

令和元年度飯島町会計決算書

- 飯島町一般会計
- 飯島町国民健康保険特別会計
- 飯島町後期高齢者医療特別会計
- 飯島町介護保険特別会計
- 飯島町公共下水道事業特別会計
- 飯島町農業集落排水事業特別会計
- 飯島町水道事業会計

長野県上伊那郡飯島町

(参考資料)

令和元年度 飯島町 会計別決算総括表

(単位:円)

会計別		予算現額	決算額	予算額に対する比較増減	予算額に対する割合(%)	備考
一般会計	歳入	5,373,589,000	5,290,672,458	82,916,542	98.46	
	歳出	5,373,589,000	5,152,571,927	221,017,073	95.89	
	差引残額		138,100,531			
国民健康保険特別会計	歳入	930,577,000	928,411,536	2,165,464	99.77	
	歳出	930,577,000	916,145,807	14,431,193	98.45	
	差引残額		12,265,729			
後期高齢者医療特別会計	歳入	139,019,000	139,200,823	△ 181,823	100.13	
	歳出	139,019,000	136,324,494	2,694,506	98.06	
	差引残額		2,876,329			
介護保険特別会計	歳入	1,113,162,000	1,113,495,876	△ 333,876	100.03	
	歳出	1,113,162,000	1,087,596,479	25,565,521	97.70	
	差引残額		25,899,397			
公共下水道事業特別会計	歳入	481,221,000	484,986,231	△ 3,765,231	100.78	
	歳出	481,221,000	398,769,630	82,451,370	82.87	
	差引残額		86,216,601			
農業集落排水事業特別会計	歳入	240,099,000	238,900,039	1,198,961	99.50	
	歳出	240,099,000	201,191,148	38,907,852	83.80	
	差引残額		37,708,891			
計	歳入	8,277,667,000	8,195,666,963	82,000,037	99.01	
	歳出	8,277,667,000	7,892,599,485	385,067,515	95.35	
	差引残額		303,067,478			
水道事業会計	歳入	412,753,000	388,097,683	24,655,317	94.03	※収益的収支当該年度純利益(税抜き)22,681,689
	歳出	493,406,000	446,940,283	46,465,717	90.58	※収益的収支当年度末未処分利益余剰金(税抜き)190,283,957
	差引残額		△ 58,842,600			
合計	歳入	8,690,420,000	8,583,764,646	106,655,354	98.77	
	歳出	8,771,073,000	8,339,539,768	431,533,232	95.08	
	差引残額		244,224,878			

* 水道事業会計は、収益的収入及び支出、資本的収入及び支出のそれぞれの合計額(税込)となっています。

令和元年度
飯島町一般会計決算書

第2号議案

令和元年度飯島町一般会計歳入歳出決算認定
について

地方自治法第233条第3項の規定により、令和元年度
飯島町一般会計歳入歳出決算を、別紙のとおり監査委員
の意見を付けて議会の認定に付す。

令和2年 9月 4日提出
飯 島 町 長 下 平 洋 一

令和2年 9月18日議決
飯島町議会議長 堀 内 克 美

令和元年度 飯島町歳入歳出決算書

款	項	予算現額 円	調定額 円	収入済額 円	不納欠損額 円	収入未済額 円	予算現額と収入 済額との比較 円
1 町税		1,191,487,000	1,222,877,119	1,203,786,472	3,169,538	15,921,109	△ 12,299,472
	1 町民税	445,666,000	462,286,415	456,648,892	690,638	4,946,885	△ 10,982,892
	2 固定資産税	659,570,000	673,596,763	660,281,689	2,450,000	10,865,074	△ 711,689
	3 軽自動車税	38,751,000	39,492,950	39,354,900	28,900	109,150	△ 603,900
	4 町たばこ税	47,500,000	47,500,991	47,500,991	0	0	△ 991
2 地方譲与税		79,419,000	79,419,007	79,419,007	0	0	△ 7
	1 地方揮発油譲与税	20,134,000	20,134,000	20,134,000	0	0	0
	2 自動車重量譲与税	57,983,000	57,983,000	57,983,000	0	0	0
	3 地方道路譲与税	0	7	7	0	0	△ 7
	4 森林環境譲与税	1,302,000	1,302,000	1,302,000	0	0	0
3 利子割交付金		919,000	919,000	919,000	0	0	0
	1 利子割交付金	919,000	919,000	919,000	0	0	0
4 配当割交付金		4,043,000	4,043,000	4,043,000	0	0	0
	1 配当割交付金	4,043,000	4,043,000	4,043,000	0	0	0
5 株式等譲渡所得割交付金		2,318,000	2,318,000	2,318,000	0	0	0
	1 株式等譲渡所得割交付金	2,318,000	2,318,000	2,318,000	0	0	0
6 地方消費税交付金		173,785,000	173,785,000	173,785,000	0	0	0
	1 地方消費税交付金	173,785,000	173,785,000	173,785,000	0	0	0
8 自動車取得税交付金		11,016,000	11,016,000	11,016,000	0	0	0
	1 自動車取得税交付金	11,016,000	11,016,000	11,016,000	0	0	0
9 環境性能割交付金		2,673,000	2,673,000	2,673,000	0	0	0
	1 環境性能割交付金	2,673,000	2,673,000	2,673,000	0	0	0
11 地方特例交付金		41,367,000	41,367,000	41,367,000	0	0	0

款	項	予 算 現 額 円	調 定 額 円	収 入 済 額 円	不 納 欠 損 額 円	収 入 未 済 額 円	予 算 現 額 と 収 入 済 額 と の 比 較 円
	1 地方特例交付金	6,962,000	6,962,000	6,962,000	0	0	0
	2 子ども・子育て支援臨時交付金	34,405,000	34,405,000	34,405,000	0	0	0
12 地方交付税		1,820,833,000	1,820,752,000	1,820,752,000	0	0	81,000
	1 地方交付税	1,820,833,000	1,820,752,000	1,820,752,000	0	0	81,000
13 交通安全対策特別交付金		1,353,000	1,353,000	1,353,000	0	0	0
	1 交通安全対策特別交付金	1,353,000	1,353,000	1,353,000	0	0	0
14 分担金及び負担金		36,197,000	36,294,736	36,156,236	0	138,500	40,764
	1 分担金	1,551,000	1,520,278	1,520,278	0	0	30,722
	2 負担金	34,646,000	34,774,458	34,635,958	0	138,500	10,042
15 使用料及び手数料		68,659,000	71,096,398	69,318,161	0	1,778,237	△ 659,161
	1 使用料	55,347,000	58,186,020	56,407,783	0	1,778,237	△ 1,060,783
	2 手数料	13,312,000	12,910,378	12,910,378	0	0	401,622
16 国庫支出金		363,495,000	362,842,500	333,722,500	0	29,120,000	29,772,500
	1 国庫負担金	223,921,000	223,470,164	223,470,164	0	0	450,836
	2 国庫補助金	137,279,000	137,181,000	108,061,000	0	29,120,000	29,218,000
	3 委託金	2,295,000	2,191,336	2,191,336	0	0	103,664
17 県支出金		346,977,200	348,457,806	346,298,806	0	2,159,000	678,394
	1 県負担金	128,504,000	128,018,477	128,018,477	0	0	485,523
	2 県補助金	191,594,200	193,694,244	191,535,244	0	2,159,000	58,956
	3 委託金	26,879,000	26,745,085	26,745,085	0	0	133,915
18 財産収入		32,819,000	31,874,923	31,874,923	0	0	944,077
	1 財産運用収入	6,791,000	5,925,392	5,925,392	0	0	865,608
	2 財産売払収入	26,028,000	25,949,531	25,949,531	0	0	78,469

歳出

一般会計

款	項	予 算 現 額 円	支 出 済 額 円	翌 年 度 繰 越 額 円	不 用 額 円	予 算 現 額 と 支 出 済 額 と の 比 較 円
1 議会費		70,727,000	70,213,116	0	513,884	513,884
	1 議会費	70,727,000	70,213,116	0	513,884	513,884
2 総務費		886,946,000	869,979,087	0	16,966,913	16,966,913
	1 総務管理費	776,088,000	760,972,980	0	15,115,020	15,115,020
	2 徴税費	68,646,000	67,737,780	0	908,220	908,220
	3 戸籍・住民基本台帳費	28,293,000	28,169,086	0	123,914	123,914
	4 選挙費	10,678,000	10,211,151	0	466,849	466,849
	5 統計調査費	2,396,000	2,151,206	0	244,794	244,794
	6 監査委員費	845,000	736,884	0	108,116	108,116
3 民生費		1,278,673,000	1,265,386,779	7,961,000	5,325,221	13,286,221
	1 社会福祉費	831,019,000	820,958,582	7,961,000	2,099,418	10,060,418
	2 児童福祉費	447,565,000	444,346,197	0	3,218,803	3,218,803
	4 災害救助費	89,000	82,000	0	7,000	7,000
4 衛生費		284,542,000	279,746,666	0	4,795,334	4,795,334
	1 保健衛生費	202,320,000	198,221,586	0	4,098,414	4,098,414
	2 清掃費	82,222,000	81,525,080	0	696,920	696,920
6 農林水産業費		539,451,000	532,071,506	2,452,000	4,927,494	7,379,494
	1 農業費	461,895,000	455,317,041	2,452,000	4,125,959	6,577,959
	2 林業費	77,556,000	76,754,465	0	801,535	801,535
7 商工費		263,228,000	259,188,739	0	4,039,261	4,039,261
	1 商工費	263,228,000	259,188,739	0	4,039,261	4,039,261
8 土木費		714,640,000	652,337,048	59,260,000	3,042,952	62,302,952
	1 土木管理費	15,250,000	15,110,907	0	139,093	139,093

歳出

款	項	予 算 現 額 円	支 出 済 額 円	翌 年 度 繰 越 額 円	不 用 額 円	予 算 現 額 と 支 出 済 額 と の 比 較 円
	2 道路橋梁費	338,860,000	277,917,058	59,260,000	1,682,942	60,942,942
	3 河川費	23,790,000	23,746,530	0	43,470	43,470
	4 都市計画費	293,204,000	292,460,226	0	743,774	743,774
	5 住宅費	43,536,000	43,102,327	0	433,673	433,673
9 消防費		147,306,000	146,203,219	0	1,102,781	1,102,781
	1 消防費	147,306,000	146,203,219	0	1,102,781	1,102,781
10 教育費		553,111,000	501,994,100	33,319,000	17,797,900	51,116,900
	1 教育総務費	90,807,000	87,871,821	0	2,935,179	2,935,179
	2 小学校費	194,880,000	189,111,017	0	5,768,983	5,768,983
	3 中学校費	94,554,000	90,179,720	0	4,374,280	4,374,280
	6 社会教育費	122,928,000	86,904,317	33,319,000	2,704,683	36,023,683
	7 保健体育費	49,942,000	47,927,225	0	2,014,775	2,014,775
11 災害復旧費		10,832,000	10,141,200	0	690,800	690,800
	1 農林施設災害復旧費	10,820,000	10,141,200	0	678,800	678,800
	2 公共土木施設災害復旧費	12,000	0	0	12,000	12,000
12 公債費		565,879,000	565,291,988	0	587,012	587,012
	1 公債費	565,879,000	565,291,988	0	587,012	587,012
13 諸支出金		19,000	18,479	0	521	521
	2 土地開発基金費	19,000	18,479	0	521	521
14 予備費		58,235,000	0	0	58,235,000	58,235,000
	1 予備費	58,235,000	0	0	58,235,000	58,235,000
歳 出 合 計		5,373,589,000	5,152,571,927	102,992,000	118,025,073	221,017,073

令和元年度 飯島町歳入歳出決算事項別明細書

歳入

款	項	目	節	細節	名称	予 算 現 額				調 定 額	収入済額	不納欠損額	収入未済額	備 考
						当初予算額 円	補正予算額 円	継続費及び繰 越事業費繰越 財源充当額 円	計 円					
1					町税	1,156,888,000	34,599,000	0	1,191,487,000	1,222,877,119	1,203,786,472	3,169,538	15,921,109	
	1				町民税	418,702,000	26,964,000	0	445,666,000	462,286,415	456,648,892	690,638	4,946,885	
		1			個人	374,601,000	17,064,000	0	391,665,000	407,954,815	402,317,292	690,638	4,946,885	
			1		現年課税分	373,601,000	15,844,000	0	389,445,000	401,935,900	400,096,984	0	1,838,916	
				1	現年課税分	373,600,000	15,000,000	0	388,600,000	401,090,000	399,251,084	0	1,838,916	
				2	過年課税分	1,000	844,000	0	845,000	845,900	845,900	0	0	
			2		滞納繰越分	1,000,000	1,220,000	0	2,220,000	6,018,915	2,220,308	690,638	3,107,969	
				1	滞納繰越分	1,000,000	1,220,000	0	2,220,000	6,018,915	2,220,308	690,638	3,107,969	
		2			法人	44,101,000	9,900,000	0	54,001,000	54,331,600	54,331,600	0	0	
			1		現年課税分	44,100,000	9,900,000	0	54,000,000	54,331,600	54,331,600	0	0	
				1	現年課税分	44,000,000	9,000,000	0	53,000,000	53,193,600	53,193,600	0	0	
				2	過年課税分	100,000	900,000	0	1,000,000	1,138,000	1,138,000	0	0	
			2		滞納繰越分	1,000	0	0	1,000	0	0	0	0	
				1	滞納繰越分	1,000	0	0	1,000	0	0	0	0	
	2				固定資産税	656,035,000	3,535,000	0	659,570,000	673,596,763	660,281,689	2,450,000	10,865,074	
		1			固定資産税	634,201,000	3,535,000	0	637,736,000	651,761,863	638,446,789	2,450,000	10,865,074	
			1		現年課税分	632,201,000	66,000	0	632,267,000	635,974,400	632,977,380	385,700	2,611,320	

款	項	目	節	細 節	名 称	予 算 現 額				調 定 額 円	収入済額 円	不納欠損額 円	収入未済額 円	備 考						
						当初予算額 円	補正予算額 円	継続費及び繰 越事業費繰越 財源充当額 円	計 円											
1	2	1	1	1	現年課税分	632,200,000	0	0	632,200,000	635,848,800	632,910,180	385,700	2,552,920							
					2 過年課税分	1,000	66,000	0	67,000	125,600	67,200	0	58,400							
					2	滞納繰越分	2,000,000	3,469,000	0	5,469,000	15,787,463	5,469,409	2,064,300	8,253,754						
						1 滞納繰越分	2,000,000	3,469,000	0	5,469,000	15,787,463	5,469,409	2,064,300	8,253,754						
					2	国有資産等所在市町村 交付金	21,834,000	0	0	21,834,000	21,834,900	21,834,900	0	0						
						1 現年課税分	21,834,000	0	0	21,834,000	21,834,900	21,834,900	0	0						
						1 交付金	21,834,000	0	0	21,834,000	21,834,900	21,834,900	0	0						
					3					軽自動車税	38,751,000	0	0	38,751,000	39,492,950	39,354,900	28,900	109,150		
										1 軽自動車税	37,951,000	0	0	37,951,000	38,588,850	38,450,800	28,900	109,150		
										1	現年課税分	37,901,000	0	0	37,901,000	38,365,500	38,328,000	0	37,500	
											1 現年課税分	37,900,000	0	0	37,900,000	38,365,500	38,328,000	0	37,500	
											2 過年課税分	1,000	0	0	1,000	0	0	0	0	
										2	滞納繰越分	50,000	0	0	50,000	223,350	122,800	28,900	71,650	
											1 滞納繰越分	50,000	0	0	50,000	223,350	122,800	28,900	71,650	
										2	環境性能割	800,000	0	0	800,000	904,100	904,100	0	0	
											1 現年課税分	800,000	0	0	800,000	904,100	904,100	0	0	
											1 現年課税分	800,000	0	0	800,000	904,100	904,100	0	0	

款	項	目	節	細節	名 称	予 算		現 額		調 定 額	収入済額	不納欠損額	収入未済額	備 考
						当初予算額 円	補正予算額 円	継続費及び繰 越事業費繰越 財源充当額 円	計 円					
1	4				町たばこ税	43,400,000	4,100,000	0	47,500,000	47,500,991	47,500,991	0	0	
		1			町たばこ税	43,400,000	4,100,000	0	47,500,000	47,500,991	47,500,991	0	0	
			1		現年課税分	43,400,000	4,100,000	0	47,500,000	47,500,991	47,500,991	0	0	
				1	現年課税分	43,400,000	4,100,000	0	47,500,000	47,500,991	47,500,991	0	0	
2					地方譲与税	76,000,000	3,419,000	0	79,419,000	79,419,007	79,419,007	0	0	
	1				地方揮発油譲与税	21,000,000	△ 866,000	0	20,134,000	20,134,000	20,134,000	0	0	
		1			地方揮発油譲与税	21,000,000	△ 866,000	0	20,134,000	20,134,000	20,134,000	0	0	
			1		地方揮発油譲与税	21,000,000	△ 866,000	0	20,134,000	20,134,000	20,134,000	0	0	
				1	地方揮発油譲与税	21,000,000	△ 866,000	0	20,134,000	20,134,000	20,134,000	0	0	
	2				自動車重量譲与税	55,000,000	2,983,000	0	57,983,000	57,983,000	57,983,000	0	0	
		1			自動車重量譲与税	55,000,000	2,983,000	0	57,983,000	57,983,000	57,983,000	0	0	
			1		自動車重量譲与税	55,000,000	2,983,000	0	57,983,000	57,983,000	57,983,000	0	0	
3					地方道路譲与税	0	0	0	0	7	7	0	0	
		1			地方道路譲与税	0	0	0	0	7	7	0	0	
			1		地方道路譲与税	0	0	0	0	7	7	0	0	
				1	地方道路譲与税	0	0	0	0	7	7	0	0	

款	項	目	節	細 節	名 称	予 算 現 額				調 定 額 円	収入済額 円	不納欠損額 円	収入未済額 円	備 考
						当初予算額 円	補正予算額 円	継続費及び繰 越事業費繰越 財源充当額 円	計 円					
2	4				森林環境譲与税	0	1,302,000	0	1,302,000	1,302,000	1,302,000	0	0	
		1			森林環境譲与税	0	1,302,000	0	1,302,000	1,302,000	1,302,000	0	0	
			1		森林環境譲与税	0	1,302,000	0	1,302,000	1,302,000	1,302,000	0	0	
				1	森林環境譲与税	0	1,302,000	0	1,302,000	1,302,000	1,302,000	0	0	
3					利子割交付金	1,000,000	△ 81,000	0	919,000	919,000	919,000	0	0	
	1				利子割交付金	1,000,000	△ 81,000	0	919,000	919,000	919,000	0	0	
		1			利子割交付金	1,000,000	△ 81,000	0	919,000	919,000	919,000	0	0	
			1		利子割交付金	1,000,000	△ 81,000	0	919,000	919,000	919,000	0	0	
				1	利子割交付金	1,000,000	△ 81,000	0	919,000	919,000	919,000	0	0	
4					配当割交付金	3,000,000	1,043,000	0	4,043,000	4,043,000	4,043,000	0	0	
	1				配当割交付金	3,000,000	1,043,000	0	4,043,000	4,043,000	4,043,000	0	0	
		1			配当割交付金	3,000,000	1,043,000	0	4,043,000	4,043,000	4,043,000	0	0	
			1		配当割交付金	3,000,000	1,043,000	0	4,043,000	4,043,000	4,043,000	0	0	
				1	配当割交付金	3,000,000	1,043,000	0	4,043,000	4,043,000	4,043,000	0	0	
5					株式等譲渡所得割交付金	2,000,000	318,000	0	2,318,000	2,318,000	2,318,000	0	0	
	1				株式等譲渡所得割交付金	2,000,000	318,000	0	2,318,000	2,318,000	2,318,000	0	0	
		1			株式等譲渡所得割交付金	2,000,000	318,000	0	2,318,000	2,318,000	2,318,000	0	0	

款	項	目	節	細節	名 称	予 算 現 額				調 定 額	収入済額	不納欠損額	収入未済額	備 考
						当初予算額 円	補正予算額 円	継続費及び繰 越事業費繰越 財源充当額 円	計 円					
5	1	1	1		株式等譲渡所得割交付金	2,000,000	318,000	0	2,318,000	2,318,000	2,318,000	0	0	
				1	株式等譲渡所得割交付金	2,000,000	318,000	0	2,318,000	2,318,000	2,318,000	0	0	
6					地方消費税交付金	179,000,000	△ 5,215,000	0	173,785,000	173,785,000	173,785,000	0	0	
				1	地方消費税交付金	179,000,000	△ 5,215,000	0	173,785,000	173,785,000	173,785,000	0	0	
				1	地方消費税交付金	179,000,000	△ 5,215,000	0	173,785,000	173,785,000	173,785,000	0	0	
				1	地方消費税交付金	179,000,000	△ 5,215,000	0	173,785,000	173,785,000	173,785,000	0	0	
				1	地方消費税交付金	179,000,000	△ 5,215,000	0	173,785,000	173,785,000	173,785,000	0	0	
8					自動車取得税交付金	9,000,000	2,016,000	0	11,016,000	11,016,000	11,016,000	0	0	
				1	自動車取得税交付金	9,000,000	2,016,000	0	11,016,000	11,016,000	11,016,000	0	0	
				1	自動車取得税交付金	9,000,000	2,016,000	0	11,016,000	11,016,000	11,016,000	0	0	
				1	自動車取得税交付金	9,000,000	2,016,000	0	11,016,000	11,016,000	11,016,000	0	0	
				1	自動車取得税交付金	9,000,000	2,016,000	0	11,016,000	11,016,000	11,016,000	0	0	
9					環境性能割交付金	3,000,000	△ 327,000	0	2,673,000	2,673,000	2,673,000	0	0	
				1	環境性能割交付金	3,000,000	△ 327,000	0	2,673,000	2,673,000	2,673,000	0	0	
				1	環境性能割交付金	3,000,000	△ 327,000	0	2,673,000	2,673,000	2,673,000	0	0	
				1	環境性能割交付金	3,000,000	△ 327,000	0	2,673,000	2,673,000	2,673,000	0	0	
				1	環境性能割交付金	3,000,000	△ 327,000	0	2,673,000	2,673,000	2,673,000	0	0	

款	項	目	節	細 節	名 称	予 算 現 額				調 定 額 円	収入済額 円	不納欠損額 円	収入未済額 円	備 考
						当初予算額 円	補正予算額 円	継続費及び繰 越事業費繰越 財源充当額 円	計 円					
11					地方特例交付金	6,000,000	35,367,000	0	41,367,000	41,367,000	41,367,000	0	0	
	1				地方特例交付金	6,000,000	962,000	0	6,962,000	6,962,000	6,962,000	0	0	
		1			地方特例交付金	6,000,000	962,000	0	6,962,000	6,962,000	6,962,000	0	0	
			1		地方特例交付金	6,000,000	962,000	0	6,962,000	6,962,000	6,962,000	0	0	
			1		地方特例交付金	6,000,000	962,000	0	6,962,000	6,962,000	6,962,000	0	0	
	2				子ども・子育て支援臨 時交付金	0	34,405,000	0	34,405,000	34,405,000	34,405,000	0	0	
		1			子ども・子育て支援臨 時交付金	0	34,405,000	0	34,405,000	34,405,000	34,405,000	0	0	
			1		子ども・子育て支援臨 時交付金	0	34,405,000	0	34,405,000	34,405,000	34,405,000	0	0	
			1		子ども・子育て支援臨 時交付金	0	34,405,000	0	34,405,000	34,405,000	34,405,000	0	0	
12					地方交付税	1,670,000,000	150,833,000	0	1,820,833,000	1,820,752,000	1,820,752,000	0	0	
	1				地方交付税	1,670,000,000	150,833,000	0	1,820,833,000	1,820,752,000	1,820,752,000	0	0	
		1			地方交付税	1,670,000,000	150,833,000	0	1,820,833,000	1,820,752,000	1,820,752,000	0	0	
			1		地方交付税	1,670,000,000	150,833,000	0	1,820,833,000	1,820,752,000	1,820,752,000	0	0	
			1		普通地方交付税	1,580,000,000	93,353,000	0	1,673,353,000	1,673,353,000	1,673,353,000	0	0	
			2		特別地方交付税	90,000,000	57,480,000	0	147,480,000	147,399,000	147,399,000	0	0	
13					交通安全対策特別交付 金	1,300,000	53,000	0	1,353,000	1,353,000	1,353,000	0	0	
	1				交通安全対策特別交付 金	1,300,000	53,000	0	1,353,000	1,353,000	1,353,000	0	0	

款	項	目	節	細節	名 称	予 算 現 額				調 定 額	収入済額	不納欠損額	収入未済額	備 考		
						当初予算額 円	補正予算額 円	継続費及び繰 越事業費繰越 財源充当額 円	計 円							
13	1	1			交通安全対策特別交付金	1,300,000	53,000	0	1,353,000	1,353,000	1,353,000	0	0			
					1	交通安全対策特別交付金	1,300,000	53,000	0	1,353,000	1,353,000	1,353,000	0	0		
					1	交通安全対策特別交付金	1,300,000	53,000	0	1,353,000	1,353,000	1,353,000	0	0		
14					分担金及び負担金	42,227,000	△ 6,030,000	0	36,197,000	36,294,736	36,156,236	0	138,500			
					1	分担金	1,323,000	228,000	0	1,551,000	1,520,278	1,520,278	0	0		
					6	農林水産業費分担金	896,000	△ 101,000	0	795,000	779,108	779,108	0	0		
						1	農業費分担金	896,000	△ 101,000	0	795,000	779,108	779,108	0	0	
						17	県単農業農村基盤整備事業	49,000	△ 49,000	0	0	0	0	0	0	
						20	農村地域防災減災事業	847,000	△ 682,000	0	165,000	165,418	165,418	0	0	
						23	農地耕作条件改善事業分担金	0	630,000	0	630,000	613,690	613,690	0	0	
						8	土木費分担金	427,000	194,000	0	621,000	611,233	611,233	0	0	
					2	道路橋りょう費分担金	427,000	194,000	0	621,000	611,233	611,233	0	0		
						1	道路整備事業分担金	427,000	194,000	0	621,000	611,233	611,233	0	0	
					9	消防費分担金	0	135,000	0	135,000	129,937	129,937	0	0		
						1	消防費分担金	0	135,000	0	135,000	129,937	129,937	0	0	
							1	消防施設整備事業分担金	0	135,000	0	135,000	129,937	129,937	0	0
					2	負担金	40,904,000	△ 6,258,000	0	34,646,000	34,774,458	34,635,958	0	138,500		

款	項	目	節	細節	名 称	予 算 現 額				調 定 額	収入済額	不納欠損額	収入未済額	備 考
						当初予算額 円	補正予算額 円	継続費及び繰 越事業費繰越 財源充当額 円	計 円					
14	2	3			民生費負担金	40,904,000	△ 6,258,000	0	34,646,000	34,774,458	34,635,958	0	138,500	
			1		社会福祉費負担金	4,120,000	△ 220,000	0	3,900,000	3,830,913	3,830,913	0	0	
			13		社会福祉協議会負担金	848,000	0	0	848,000	848,313	848,313	0	0	
			14		養護老人ホーム入所者負担金	3,136,000	△ 220,000	0	2,916,000	2,913,600	2,913,600	0	0	
			16		軽度生活援助生活管理指導事業利用者負担金	60,000	0	0	60,000	69,000	69,000	0	0	
			23		成年後見申立負担金	75,000	0	0	75,000	0	0	0	0	
			24		生活管理短期宿泊事業負担金	1,000	0	0	1,000	0	0	0	0	
			2		児童福祉費負担金	36,784,000	△ 6,038,000	0	30,746,000	30,943,545	30,805,045	0	138,500	
			1		保育園運営費負担金	33,206,000	△ 6,557,000	0	26,649,000	26,731,920	26,731,920	0	0	
			2		学童クラブ負担金	3,578,000	519,000	0	4,097,000	4,211,625	4,073,125	0	138,500	
15					使用料及び手数料	67,282,000	1,377,000	0	68,659,000	71,096,398	69,318,161	0	1,778,237	
		1			使用料	54,485,000	862,000	0	55,347,000	58,186,020	56,407,783	0	1,778,237	
		2			総務使用料	1,372,000	△ 207,000	0	1,165,000	1,241,396	1,241,396	0	0	
		1			総務管理使用料	956,000	0	0	956,000	1,107,396	1,107,396	0	0	
			1		複写機使用料	558,000	0	0	558,000	571,473	571,473	0	0	
			2		行政財産使用料	398,000	0	0	398,000	535,923	535,923	0	0	
		2			企画使用料	416,000	△ 207,000	0	209,000	134,000	134,000	0	0	

款	項	目	節	細 節	名 称	予 算 現 額				調 定 額	収入済額	不納欠損額	収入未済額	備 考	
						当初予算額 円	補正予算額 円	継続費及び繰 越事業費繰越 財源充当額 円	計 円						
15	1	2	2	1	移動店舗車両使用料	9,000	0	0	9,000	24,000	24,000	0	0		
				2	お試し居住用トレーラ ーハウス使用料	407,000	△ 207,000	0	200,000	110,000	110,000	0	0		
				3		民生使用料	31,000	38,000	0	69,000	96,936	96,936	0	0	
					1	社会福祉使用料	0	38,000	0	38,000	38,000	38,000	0	0	
					3	行政財産使用料	0	38,000	0	38,000	38,000	38,000	0	0	
				2		児童福祉費使用料	31,000	0	0	31,000	58,936	58,936	0	0	
					1	子育て支援センター使 用料	30,000	0	0	30,000	57,500	57,500	0	0	
					2	行政財産使用料	1,000	0	0	1,000	1,436	1,436	0	0	
				4		衛生使用料	804,000	0	0	804,000	804,000	804,000	0	0	
					1	保健衛生使用料	804,000	0	0	804,000	804,000	804,000	0	0	
					2	公園墓地永代使用料	180,000	0	0	180,000	180,000	180,000	0	0	
					3	行政財産使用料	624,000	0	0	624,000	624,000	624,000	0	0	
				6		農林水産業使用料	8,124,000	△ 2,000	0	8,122,000	8,121,086	8,121,086	0	0	
					1	農業使用料	8,108,000	△ 2,000	0	8,106,000	8,096,206	8,096,206	0	0	
						水路占用使用料	88,000	0	0	88,000	88,705	88,705	0	0	
					2	農村環境改善センター 使用料	80,000	0	0	80,000	77,800	77,800	0	0	
					3	行政財産使用料	3,583,000	50,000	0	3,633,000	3,624,290	3,624,290	0	0	

款	項	目	節	細節	名 称	予 算 現 額				調 定 額	収入済額	不納欠損額	収入未済額	備 考		
						当初予算額 円	補正予算額 円	継続費及び繰 越事業費繰越 財源充当額 円	計 円						円	円
15	1	6	1	4	道の駅花の里いいじま 施設使用料	2,056,000	0	0	2,056,000	2,056,150	2,056,150	0	0			
				5	道の駅田切の里施設使 用料	2,301,000	△ 52,000	0	2,249,000	2,249,261	2,249,261	0	0			
				2	林業使用料	16,000	0	0	16,000	24,880	24,880	0	0			
					1	林業用機械使用料	10,000	0	0	10,000	18,000	18,000	0	0		
					2	行政財産使用料	6,000	0	0	6,000	6,880	6,880	0	0		
				7	商工使用料	4,114,000	△ 840,000	0	3,274,000	3,576,604	3,576,604	0	0			
					1	商工使用料	4,114,000	△ 840,000	0	3,274,000	3,576,604	3,576,604	0	0		
					2	行政財産使用料	4,114,000	△ 840,000	0	3,274,000	3,576,604	3,576,604	0	0		
				8	土木使用料	37,283,000	0	0	37,283,000	39,116,145	37,337,908	0	1,778,237			
					2	道路使用料	8,436,000	0	0	8,436,000	8,505,716	8,505,716	0	0		
						1	町道占用料	8,400,000	0	0	8,400,000	8,470,319	8,470,319	0	0	
						2	行政財産使用料	36,000	0	0	36,000	35,397	35,397	0	0	
					3	河川使用料	3,000	0	0	3,000	3,550	3,550	0	0		
						1	河川占用料	3,000	0	0	3,000	3,550	3,550	0	0	
					4	都市計画使用料	20,000	0	0	20,000	1,500	1,500	0	0		
						1	都市計画使用料	20,000	0	0	20,000	1,500	1,500	0	0	
					5	住宅使用料	28,824,000	0	0	28,824,000	30,605,379	28,827,142	0	1,778,237		

款	項	目	節	細節	名 称	予 算 現 額				調 定 額 円	収入済額 円	不納欠損額 円	収入未済額 円	備 考	
						当初予算額 円	補正予算額 円	継続費及び繰 越事業費繰越 財源充当額 円	計 円						
15	1	8	5	1	町営住宅使用料	27,181,000	0	0	27,181,000	28,744,780	28,085,652	0	659,128		
				2	町営住宅使用料滞納繰 越分	1,542,000	0	0	1,542,000	1,760,199	641,090	0	1,119,109		
				3	行政財産使用料	101,000	0	0	101,000	100,400	100,400	0	0		
			10			教育使用料	2,757,000	1,873,000	0	4,630,000	5,229,853	5,229,853	0	0	
				2		小学校使用料	76,000	0	0	76,000	78,300	78,300	0	0	
				1		行政財産使用料	76,000	0	0	76,000	78,300	78,300	0	0	
				6		社会教育使用料	181,000	1,873,000	0	2,054,000	2,846,782	2,846,782	0	0	
				2		図書館使用料	6,000	0	0	6,000	1,500	1,500	0	0	
				3		文化館使用料	0	1,833,000	0	1,833,000	2,660,650	2,660,650	0	0	
				4		歴史民俗資料館使用料	175,000	0	0	175,000	180,100	180,100	0	0	
				5		行政財産使用料	0	40,000	0	40,000	4,532	4,532	0	0	
				7		社会体育使用料	1,683,000	0	0	1,683,000	1,474,841	1,474,841	0	0	
				1		屋内運動場使用料	1,381,000	0	0	1,381,000	1,309,800	1,309,800	0	0	
				2		屋外運動場使用料	300,000	0	0	300,000	147,900	147,900	0	0	
				5		行政財産使用料	2,000	0	0	2,000	17,141	17,141	0	0	
				8		海洋センター使用料	817,000	0	0	817,000	829,930	829,930	0	0	
				1		水泳プール使用料	200,000	0	0	200,000	220,500	220,500	0	0	

款	項	目	節	細節	名 称	予 算 現 額				調 定 額	収入済額	不納欠損額	収入未済額	備 考	
						当初予算額 円	補正予算額 円	継続費及び繰 越事業費繰越 財源充当額 円	計 円						円
15	1	10	8	2	体育館使用料	557,000	0	0	557,000	529,200	529,200	0	0		
				3	艇庫使用料	30,000	0	0	30,000	49,100	49,100	0	0		
				4	行政財産使用料	30,000	0	0	30,000	31,130	31,130	0	0		
		2				手数料	12,797,000	515,000	0	13,312,000	12,910,378	12,910,378	0	0	
			2			総務手数料	6,888,000	△ 583,000	0	6,305,000	5,944,393	5,944,393	0	0	
			2			税務手数料	1,070,000	0	0	1,070,000	1,023,425	1,023,425	0	0	
				1		税務手数料（法定受託事務）	70,000	0	0	70,000	100,200	100,200	0	0	
				2		税務手数料（自治事務）	800,000	0	0	800,000	729,100	729,100	0	0	
				3		督促手数料	200,000	0	0	200,000	194,125	194,125	0	0	
			3			戸籍住民基本台帳手数料	4,818,000	△ 583,000	0	4,235,000	4,600,050	4,600,050	0	0	
				1		戸籍住民票印鑑登録証明等手数料	4,818,000	△ 583,000	0	4,235,000	4,600,050	4,600,050	0	0	
			4			インターネット販売運営手数料	1,000,000	0	0	1,000,000	320,518	320,518	0	0	
				1		インターネット販売運営手数料	1,000,000	0	0	1,000,000	320,518	320,518	0	0	
			5			地縁団体関係手数料	0	0	0	0	400	400	0	0	
				1		地縁団体関係証明等手数料	0	0	0	0	400	400	0	0	
			4			衛生手数料	5,896,000	1,098,000	0	6,994,000	6,955,885	6,955,885	0	0	
			1			保健衛生手数料	5,896,000	1,098,000	0	6,994,000	6,955,885	6,955,885	0	0	

款	項	目	節	細節	名 称	予 算 現 額				調 定 額	収入済額	不納欠損額	収入未済額	備 考	
						当初予算額 円	補正予算額 円	継続費及び繰 越事業費繰越 財源充当額 円	計 円						
15	2	4	1	1	保健衛生手数料	5,896,000	1,098,000	0	6,994,000	6,955,885	6,955,885	0	0		
				6	農林水産業手数料	10,000	0	0	10,000	3,600	3,600	0	0		
				1	農業手数料	10,000	0	0	10,000	3,600	3,600	0	0		
					1 農業手数料	10,000	0	0	10,000	3,600	3,600	0	0		
				8	土木手数料	3,000	0	0	3,000	6,500	6,500	0	0		
					1	土木管理手数料	1,000	0	0	1,000	0	0	0	0	
						1 土木管理手数料	1,000	0	0	1,000	0	0	0	0	
					4	都市計画手数料	1,000	0	0	1,000	1,300	1,300	0	0	
						3 屋外広告物手数料	1,000	0	0	1,000	1,300	1,300	0	0	
					5	住宅管理手数料	1,000	0	0	1,000	5,200	5,200	0	0	
						1 住宅管理手数料	1,000	0	0	1,000	5,200	5,200	0	0	
					16					国庫支出金	326,807,000	6,071,000	30,617,000	363,495,000	362,842,500
1	国庫負担金	216,836,000	7,085,000	0					223,921,000	223,470,164	223,470,164	0	0		
	3	民生費国庫負担金	216,835,000	7,085,000					0	223,920,000	223,470,164	223,470,164	0	0	
	1	社会福祉費負担金	110,517,000	10,525,000					0	121,042,000	120,944,675	120,944,675	0	0	
		1 補装具費負担金	500,000	0					0	500,000	400,000	400,000	0	0	
		3 自立支援医療給付費負担金	550,000	0					0	550,000	550,000	550,000	0	0	

款	項	目	節	細節	名 称	予 算 現 額				調 定 額	収入済額	不納欠損額	収入未済額	備 考
						当初予算額 円	補正予算額 円	継続費及び繰 越事業費繰越 財源充当額 円	計 円					
16	1	3	1	8	障がい福祉サービス費等負担金	107,922,000	8,164,000	0	116,086,000	116,086,895	116,086,895	0	0	
				10	福祉医療費	100,000	△ 10,000	0	90,000	90,000	90,000	0	0	
				11	相談支援給付費等負担金	906,000	398,000	0	1,304,000	1,304,500	1,304,500	0	0	
				12	介護保険事業低所得者保険料軽減負担金	539,000	1,973,000	0	2,512,000	2,513,280	2,513,280	0	0	
				2	児童福祉費負担金	7,217,000	△ 1,025,000	0	6,192,000	6,134,500	6,134,500	0	0	
				11	障がい児通所給付費等負担金	6,852,000	△ 1,025,000	0	5,827,000	5,827,800	5,827,800	0	0	
				12	障がい児相談支援給付費等負担金	365,000	0	0	365,000	306,700	306,700	0	0	
				3	児童手当費負担金	90,656,000	△ 2,415,000	0	88,241,000	88,240,000	88,240,000	0	0	
				1	児童手当費	90,655,000	△ 2,415,000	0	88,240,000	88,240,000	88,240,000	0	0	
				99	児童手当費過年度負担金	1,000	0	0	1,000	0	0	0	0	
				5	保険基盤安定負担金	8,445,000	0	0	8,445,000	8,150,989	8,150,989	0	0	
				1	保険基盤安定負担金	8,445,000	0	0	8,445,000	8,150,989	8,150,989	0	0	
				11	災害復旧費国庫負担金	1,000	0	0	1,000	0	0	0	0	
				2	公共土木施設災害復旧費負担金	1,000	0	0	1,000	0	0	0	0	
				1	公共土木施設災害復旧費	1,000	0	0	1,000	0	0	0	0	
				2	国庫補助金	107,676,000	△ 1,014,000	30,617,000	137,279,000	137,181,000	108,061,000	0	29,120,000	
				2	総務費国庫補助金	3,713,000	△ 785,000	0	2,928,000	2,928,000	2,928,000	0	0	

款	項	目	節	細 節	名 称	予 算 現 額				調 定 額 円	収入済額 円	不納欠損額 円	収入未済額 円	備 考			
						当初予算額 円	補正予算額 円	継続費及び繰 越事業費繰越 財源充当額 円	計 円								
16	2	2	2		企画費補助金	3,713,000	△ 785,000	0	2,928,000	2,928,000	2,928,000	0	0				
				20	社会保障・税番号制度 システム整備費補助金	1,616,000	0	0	1,616,000	1,616,000	1,616,000	0	0				
				22	社会保障・税番号制度 交付金	2,097,000	△ 785,000	0	1,312,000	1,312,000	1,312,000	0	0				
				3		民生費国庫補助金	10,585,000	5,007,000	0	15,592,000	15,520,000	15,520,000	0	0			
				1		社会福祉費補助金	5,901,000	2,629,000	0	8,530,000	8,447,000	8,447,000	0	0			
				17		地域生活支援事業補助 金	4,763,000	△ 2,452,000	0	2,311,000	2,311,000	2,311,000	0	0			
				24		生活困窮者自立相談支 援事業費補助金	1,138,000	0	0	1,138,000	1,055,000	1,055,000	0	0			
				25		プレミアム付商品券事 業	0	5,081,000	0	5,081,000	5,081,000	5,081,000	0	0			
				2		児童福祉費補助金	4,684,000	2,378,000	0	7,062,000	7,073,000	7,073,000	0	0			
				11		子ども・子育て支援体 制整備総合推進事業	14,000	0	0	14,000	25,000	25,000	0	0			
				13		子ども・子育て支援交 付金	4,670,000	1,006,000	0	5,676,000	5,676,000	5,676,000	0	0			
				14		子ども・子育て支援事 業費補助金	0	1,372,000	0	1,372,000	1,372,000	1,372,000	0	0			
				3			民生費国庫補助金（繰 越明許）	0	0	830,000	830,000	830,000	830,000	830,000	0	0	
				1			社会福祉費補助金	0	0	830,000	830,000	830,000	830,000	830,000	0	0	
				25			プレミアム付商品券事 業	0	0	830,000	830,000	830,000	830,000	830,000	0	0	
				4			衛生費国庫補助金	3,098,000	254,000	0	3,352,000	3,578,000	3,578,000	3,578,000	0	0	
				1			保健衛生費補助金	1,728,000	795,000	0	2,523,000	2,749,000	2,749,000	2,749,000	0	0	

款	項	目	節	細節	名 称	予 算 現 額				調 定 額	収入済額	不納欠損額	収入未済額	備 考
						当初予算額 円	補正予算額 円	継続費及び繰 越事業費繰越 財源充当額 円	計 円					
16	2	4	1	7	妊娠・出産包括支援事業	467,000	0	0	467,000	847,000	847,000	0	0	
				8	子ども・子育て支援交付金	1,261,000	0	0	1,261,000	1,183,000	1,183,000	0	0	
				9	感染症予防事業	0	795,000	0	795,000	719,000	719,000	0	0	
				3	清掃費交付金	1,370,000	△ 541,000	0	829,000	829,000	829,000	0	0	
				1	合併処理浄化槽設置整備事業	1,370,000	△ 541,000	0	829,000	829,000	829,000	0	0	
				6	農林水産業費国庫補助金	2,377,000	273,000	0	2,650,000	2,650,000	2,650,000	0	0	
				4	国土調査費補助金	2,377,000	273,000	0	2,650,000	2,650,000	2,650,000	0	0	
				1	地籍調査事業	2,377,000	273,000	0	2,650,000	2,650,000	2,650,000	0	0	
				8	土木費国庫補助金	84,667,000	△ 3,315,000	0	81,352,000	81,352,000	52,232,000	0	29,120,000	
				2	道路橋りょう費補助金	83,760,000	△ 3,259,000	0	80,501,000	80,501,000	51,381,000	0	29,120,000	
				3	社会資本整備総合交付金事業	83,760,000	△ 3,259,000	0	80,501,000	80,501,000	51,381,000	0	29,120,000	
				5	住宅費補助金	907,000	△ 56,000	0	851,000	851,000	851,000	0	0	
				4	住宅・建築物耐震改修促進事業	907,000	△ 56,000	0	851,000	851,000	851,000	0	0	
				8	土木費国庫補助金（繰越明許）	0	0	3,078,000	3,078,000	3,078,000	3,078,000	0	0	
				2	道路橋りょう費補助金	0	0	3,078,000	3,078,000	3,078,000	3,078,000	0	0	
				3	社会資本整備総合交付金事業	0	0	3,078,000	3,078,000	3,078,000	3,078,000	0	0	
				9	消防費国庫補助金	0	437,000	0	437,000	437,000	437,000	0	0	

款	項	目	節	細節	名 称	予 算 現 額				調 定 額	収入済額	不納欠損額	収入未済額	備 考	
						当初予算額 円	補正予算額 円	継続費及び繰 越事業費繰越 財源充当額 円	計 円						
16	2	9	1		消防費補助金	0	437,000	0	437,000	437,000	437,000	0	0		
				3	消防団設備整備費補助金	0	437,000	0	437,000	437,000	437,000	0	0		
				10		教育費国庫補助金	3,236,000	△ 2,885,000	0	351,000	289,000	289,000	0	0	
					2	小学校費補助金	1,669,000	△ 1,492,000	0	177,000	127,000	127,000	0	0	
					1	特殊教育就学奨励費	161,000	16,000	0	177,000	127,000	127,000	0	0	
					8	学校施設環境改善交付金	1,508,000	△ 1,508,000	0	0	0	0	0	0	
					3	中学校費補助金	1,567,000	△ 1,393,000	0	174,000	162,000	162,000	0	0	
					1	特殊教育就学奨励費	145,000	29,000	0	174,000	162,000	162,000	0	0	
					8	学校施設環境改善交付金	1,422,000	△ 1,422,000	0	0	0	0	0	0	
					10	教育費国庫補助金（繰越明許）	0	0	26,709,000	26,709,000	26,519,000	26,519,000	0	0	
				2		小学校費補助金	0	0	19,441,000	19,441,000	19,441,000	19,441,000	0	0	
					9	ブロック塀・冷房設備 対応臨時特例交付金	0	0	19,441,000	19,441,000	19,441,000	19,441,000	0	0	
					3	中学校費補助金	0	0	7,268,000	7,268,000	7,078,000	7,078,000	0	0	
				9		ブロック塀・冷房設備 対応臨時特例交付金	0	0	7,268,000	7,268,000	7,078,000	7,078,000	0	0	
					3	委託金	2,295,000	0	0	2,295,000	2,191,336	2,191,336	0	0	
				2		総務費委託金	137,000	0	0	137,000	249,000	249,000	0	0	
					3	戸籍住民基本台帳費委託金	137,000	0	0	137,000	249,000	249,000	0	0	

款	項	目	節	細節	名 称	予 算 現 額				調 定 額	収入済額	不納欠損額	収入未済額	備 考
						当初予算額 円	補正予算額 円	継続費及び繰 越事業費繰越 財源充当額 円	計 円					
16	3	2	3	1	中長期在留者居住地届出等事務	137,000	0	0	137,000	249,000	249,000	0	0	
					民生費委託金	2,158,000	0	0	2,158,000	1,942,336	1,942,336	0	0	
				1	社会福祉費委託金	2,158,000	0	0	2,158,000	1,942,336	1,942,336	0	0	
				1	国民年金事務費	2,158,000	0	0	2,158,000	1,942,336	1,942,336	0	0	
17					県支出金	318,457,000	22,856,000	5,664,200	346,977,200	348,457,806	346,298,806	0	2,159,000	
				1	県負担金	123,915,000	4,589,000	0	128,504,000	128,018,477	128,018,477	0	0	
				3	民生費県負担金	123,915,000	4,589,000	0	128,504,000	128,018,477	128,018,477	0	0	
				1	社会福祉費負担金	55,258,000	6,145,000	0	61,403,000	61,392,952	61,392,952	0	0	
				1	補装具費負担金	250,000	△ 197,000	0	53,000	53,573	53,573	0	0	
				3	自立支援医療医療給付費負担金	275,000	△ 164,000	0	111,000	74,518	74,518	0	0	
				9	障がい福祉サービス費等負担金	53,961,000	5,359,000	0	59,320,000	59,320,753	59,320,753	0	0	
				10	福祉医療費	50,000	△ 38,000	0	12,000	12,795	12,795	0	0	
				11	相談支援給付費等負担金	453,000	199,000	0	652,000	674,673	674,673	0	0	
				16	介護保険事業低所得者保険料軽減負担金	269,000	986,000	0	1,255,000	1,256,640	1,256,640	0	0	
				2	児童福祉費負担金	3,608,000	△ 788,000	0	2,820,000	2,811,369	2,811,369	0	0	
				11	障がい児通所給付費等負担金	3,426,000	△ 788,000	0	2,638,000	2,638,370	2,638,370	0	0	
				12	障がい児相談支援給付費等負担金	182,000	0	0	182,000	172,999	172,999	0	0	

款	項	目	節	細節	名 称	予 算 現 額				調 定 額	収入済額	不納欠損額	収入未済額	備 考
						当初予算額 円	補正予算額 円	継続費及び繰 越事業費繰越 財源充当額 円	計 円					
17	1	3	3		児童手当費負担金	20,637,000	△ 1,097,000	0	19,540,000	19,540,000	19,540,000	0	0	
				1	児童手当費	20,637,000	△ 1,097,000	0	19,540,000	19,540,000	19,540,000	0	0	
				5	保険基盤安定負担金	44,412,000	329,000	0	44,741,000	44,274,156	44,274,156	0	0	
				1	保険基盤安定負担金	44,412,000	329,000	0	44,741,000	44,274,156	44,274,156	0	0	
	2	2	1		県補助金	167,663,000	18,267,000	5,664,200	191,594,200	193,694,244	191,535,244	0	2,159,000	
					総務費県補助金	4,700,000	3,207,000	0	7,907,000	7,791,000	7,791,000	0	0	
				1	総務管理費補助金	4,700,000	3,207,000	0	7,907,000	7,791,000	7,791,000	0	0	
				5	電源立地地域対策交付金	4,400,000	0	0	4,400,000	4,400,000	4,400,000	0	0	
				8	地域発元気づくり支援金	0	3,507,000	0	3,507,000	3,391,000	3,391,000	0	0	
				15	結婚新生活支援事業	300,000	△ 300,000	0	0	0	0	0	0	
				3	民生費県補助金	28,349,000	3,360,000	0	31,709,000	31,295,470	31,295,470	0	0	
				1	社会福祉費補助金	5,158,000	398,000	0	5,556,000	5,156,470	5,156,470	0	0	
				2	民生委員活動費	1,649,000	0	0	1,649,000	1,650,470	1,650,470	0	0	
				4	障がい者にやさしい住宅改良事業	315,000	0	0	315,000	315,000	315,000	0	0	
	7	地域生活支援事業補助金	2,381,000	△ 1,226,000	0	1,155,000	1,155,000	1,155,000	0	0				
	11	障がい児者タイムケア事業	447,000	0	0	447,000	364,000	364,000	0	0				
	12	通所通園等推進事業費	25,000	0	0	25,000	4,000	4,000	0	0				

款	項	目	節	細節	名 称	予 算 現 額				調 定 額	収入済額	不納欠損額	収入未済額	備 考
						当初予算額 円	補正予算額 円	継続費及び繰 越事業費繰越 財源充当額 円	計 円					
17	2	3	1	17	高齢者にやさしい住宅 改良促進事業	315,000	△ 315,000	0	0	0	0	0	0	
				32	介護保険事業	16,000	0	0	16,000	33,000	33,000	0	0	
				49	緊急宿泊支援事業補助 金	10,000	0	0	10,000	0	0	0	0	
				50	市町村支援事業補助金	0	1,649,000	0	1,649,000	1,345,000	1,345,000	0	0	
				51	障害者自立支援給付支 払等システム事業	0	290,000	0	290,000	290,000	290,000	0	0	
				2	児童福祉費補助金	5,865,000	1,039,000	0	6,904,000	6,890,000	6,890,000	0	0	
				14	障がい児通園施設利用 児療育支援事業	27,000	0	0	27,000	13,000	13,000	0	0	
				15	保育料軽減制度事業	1,080,000	△ 21,000	0	1,059,000	1,059,000	1,059,000	0	0	
				17	子ども・子育て支援交 付金	4,670,000	554,000	0	5,224,000	5,224,000	5,224,000	0	0	
				18	子育て支援総合助成金 交付事業	88,000	351,000	0	439,000	439,000	439,000	0	0	
				20	放課後等デイサービス 支援事業補助金	0	155,000	0	155,000	155,000	155,000	0	0	
				3	福祉医療給付事業費補 助金	17,326,000	1,923,000	0	19,249,000	19,249,000	19,249,000	0	0	
				1	福祉医療費給付事業	17,326,000	1,923,000	0	19,249,000	19,249,000	19,249,000	0	0	
				4	衛生費県補助金	4,426,000	△ 31,000	0	4,395,000	4,233,000	4,233,000	0	0	
				1	保健衛生費補助金	3,056,000	△ 52,000	0	3,004,000	2,842,000	2,842,000	0	0	
				3	健康増進事業	988,000	△ 10,000	0	978,000	978,000	978,000	0	0	
				5	子ども・子育て支援交 付金	1,261,000	0	0	1,261,000	1,099,000	1,099,000	0	0	

款	項	目	節	細節	名 称	予 算 現 額				調 定 額	収入済額	不納欠損額	収入未済額	備 考
						当初予算額 円	補正予算額 円	継続費及び繰 越事業費繰越 財源充当額 円	計 円					
17	2	4	1	11	地域自殺対策強化事業	807,000	△ 42,000	0	765,000	765,000	765,000	0	0	
				3	清掃費交付金	1,370,000	21,000	0	1,391,000	1,391,000	1,391,000	0	0	
				1	合併処理浄化槽設置整備事業	1,370,000	21,000	0	1,391,000	1,391,000	1,391,000	0	0	
		6			農林水産業費県補助金	128,550,000	11,717,000	0	140,267,000	139,706,324	137,547,324	0	2,159,000	
			1		農業費補助金	109,626,000	12,083,000	0	121,709,000	121,321,724	119,162,724	0	2,159,000	
			1		農業委員会事業	2,514,000	1,324,000	0	3,838,000	4,182,000	4,182,000	0	0	
			4		農業経営基盤強化資金 利子助成事業	189,000	0	0	189,000	189,807	189,807	0	0	
			22		災害資金利子助成事業	0	0	0	0	182	182	0	0	
			26		中山間地域等直接支払 事業	18,961,000	0	0	18,961,000	18,961,476	18,961,476	0	0	
			27		中山間地域等直接支払 推進事業	89,000	0	0	89,000	76,000	76,000	0	0	
			47		多面的機能支払推進交 付金	1,800,000	0	0	1,800,000	1,535,000	1,535,000	0	0	
			49		強い農業・担い手づく り総合支援事業	0	1,028,000	0	1,028,000	1,028,000	0	0	1,028,000	
			55		環境保全型農業直接支 援対策事業	600,000	225,000	0	825,000	798,375	798,375	0	0	
			56		経営所得安定対策事業	2,300,000	△ 392,000	0	1,908,000	1,908,000	1,908,000	0	0	
			59		人・農地問題解決推進 事業	40,000	0	0	40,000	63,000	63,000	0	0	
			60		農地集積協力金（人・ 農地プラン）	1,300,000	△ 1,000,000	0	300,000	223,500	223,500	0	0	
			64		農業次世代人材投資事 業	16,500,000	△ 3,750,000	0	12,750,000	12,750,000	12,750,000	0	0	

款	項	目	節	細節	名 称	予 算 現 額				調 定 額	収入済額	不納欠損額	収入未済額	備 考
						当初予算額 円	補正予算額 円	継続費及び繰 越事業費繰越 財源充当額 円	計 円					
17	2	6	1	68	経営体育成支援事業	900,000	△ 900,000	0	0	0	0	0	0	
				71	多面的機能支払交付金	62,933,000	△ 1,286,000	0	61,647,000	61,647,384	61,647,384	0	0	
				73	農地耕作条件改善事業	0	6,210,000	0	6,210,000	5,865,000	5,865,000	0	0	
				74	担い手確保・経営強化 支援事業	0	1,131,000	0	1,131,000	1,131,000	0	0	1,131,000	
				76	信州農業生産力強化対 策事業	1,500,000	2,263,000	0	3,763,000	3,733,000	3,733,000	0	0	
				77	中山間地農業ルネッサ ンス推進事業	0	930,000	0	930,000	930,000	930,000	0	0	
				78	農村活力創出支援事業	0	300,000	0	300,000	300,000	300,000	0	0	
				79	農業水路等長寿命化・ 防災減災事業	0	6,000,000	0	6,000,000	6,000,000	6,000,000	0	0	
			2		林業費補助金	17,736,000	△ 503,000	0	17,233,000	17,059,600	17,059,600	0	0	
				4	松くい虫防除事業	1,458,000	△ 26,000	0	1,432,000	1,280,400	1,280,400	0	0	
				14	森林整備地域活動支援 交付金	232,000	△ 232,000	0	0	0	0	0	0	
				15	信州の森林づくり支援 交付金	677,000	0	0	677,000	672,000	672,000	0	0	
				17	森のエネルギー推進事 業補助金	75,000	0	0	75,000	75,000	75,000	0	0	
				19	農山漁村地域整備交付 金	15,294,000	△ 1,925,000	0	13,369,000	13,369,000	13,369,000	0	0	
				23	信州の森林づくり事業	0	1,680,000	0	1,680,000	1,663,200	1,663,200	0	0	
			4		国土調査費補助金	1,188,000	137,000	0	1,325,000	1,325,000	1,325,000	0	0	
				1	地籍調査事業	1,188,000	137,000	0	1,325,000	1,325,000	1,325,000	0	0	

款	項	目	節	細節	名 称	予 算 現 額				調 定 額	収入済額	不納欠損額	収入未済額	備 考
						当初予算額 円	補正予算額 円	継続費及び繰 越事業費繰越 財源充当額 円	計 円					
17	2	6	4		農林水産業費県補助金 (繰越明許)	0	0	664,200	664,200	664,200	664,200	0	0	
					国土調査費補助金	0	0	664,200	664,200	664,200	664,200	0	0	
				1	地籍調査事業	0	0	664,200	664,200	664,200	664,200	0	0	
			8		土木費県補助金	342,000	14,000	0	356,000	356,250	356,250	0	0	
				5	住宅費補助金	342,000	14,000	0	356,000	356,250	356,250	0	0	
			10	1	住宅・建築物耐震改修 促進事業	342,000	14,000	0	356,000	356,250	356,250	0	0	
					教育費県補助金	1,294,000	0	0	1,294,000	661,000	661,000	0	0	
				2	小学校費補助金	47,000	0	0	47,000	47,000	47,000	0	0	
				6	被災児童生徒就学等支 援事業	47,000	0	0	47,000	47,000	47,000	0	0	
				3	中学校費補助金	778,000	0	0	778,000	333,000	333,000	0	0	
				4	地域未来塾事業	573,000	0	0	573,000	230,000	230,000	0	0	
				6	被災児童生徒就学等支 援事業	205,000	0	0	205,000	103,000	103,000	0	0	
				6	社会教育費補助金	469,000	0	0	469,000	281,000	281,000	0	0	
				2	人権教育促進事業	25,000	0	0	25,000	25,000	25,000	0	0	
				9	子ども広場推進事業	444,000	0	0	444,000	256,000	256,000	0	0	
			11		災害復旧費県補助金	2,000	0	0	2,000	0	0	0	0	
				1	農林施設災害復旧費補 助金	2,000	0	0	2,000	0	0	0	0	

款	項	目	節	細節	名 称	予 算 現 額				調 定 額	収入済額	不納欠損額	収入未済額	備 考				
						当初予算額 円	補正予算額 円	継続費及び繰越事業費繰越財源充当額 円	計 円						円	円	円	円
17	2	11	1	1	農業施設災害復旧事業	1,000	0	0	1,000	0	0	0	0					
				2	林業施設災害復旧事業	1,000	0	0	1,000	0	0	0	0	0				
				11		災害復旧費県補助金（繰越明許）	0	0	5,000,000	5,000,000	8,987,000	8,987,000	0	0	0			
					1	農林施設災害復旧費補助金	0	0	5,000,000	5,000,000	8,987,000	8,987,000	0	0	0			
					2	林業施設災害復旧事業	0	0	5,000,000	5,000,000	8,987,000	8,987,000	0	0	0			
				3				委託金	26,879,000	0	0	26,879,000	26,745,085	26,745,085	0	0		
					2			総務費委託金	26,798,000	0	0	26,798,000	26,661,128	26,661,128	0	0		
						1			総務管理費委託金	261,000	0	0	261,000	341,000	341,000	0	0	
						3			特例処理事務交付金	261,000	0	0	261,000	341,000	341,000	0	0	
					2			徴税費委託金	15,000,000	0	0	15,000,000	15,456,128	15,456,128	0	0		
						2			県民税徴収事務	15,000,000	0	0	15,000,000	15,456,128	15,456,128	0	0	
					3			戸籍住民基本台帳費委託金	12,000	0	0	12,000	18,146	18,146	0	0		
						2			人口動態調査	12,000	0	0	12,000	18,146	18,146	0	0	
					4				選挙費委託金	9,163,000	0	0	9,163,000	8,713,922	8,713,922	0	0	
						2			参議院議員選挙費	5,575,000	0	0	5,575,000	5,228,117	5,228,117	0	0	
						4			県議会議員選挙費	3,588,000	0	0	3,588,000	3,485,227	3,485,227	0	0	
						5			選挙管理委員会費	0	0	0	0	578	578	0	0	

款	項	目	節	細 節	名 称	予 算 現 額				調 定 額	収入済額	不納欠損額	収入未済額	備 考			
						当初予算額 円	補正予算額 円	継続費及び繰 越事業費繰越 財源充当額 円	計 円								
17	3	2	5		統計調査費委託金	2,362,000	0	0	2,362,000	2,131,932	2,131,932	0	0				
				1	指定統計調査	2,362,000	0	0	2,362,000	2,131,932	2,131,932	0	0				
				3		民生費委託金	81,000	0	0	81,000	83,957	83,957	0	0			
					1	社会福祉費委託金	81,000	0	0	81,000	83,957	83,957	0	0			
					1	特別障がい者手当等事務費	6,000	0	0	6,000	6,560	6,560	0	0			
					2	特別児童扶養手当等委託金	75,000	0	0	75,000	77,397	77,397	0	0			
18					財産収入	8,700,000	24,119,000	0	32,819,000	31,874,923	31,874,923	0	0				
				1		財産運用収入	6,941,000	△ 150,000	0	6,791,000	5,925,392	5,925,392	0	0			
					1		財産貸付収入	5,283,000	△ 351,000	0	4,932,000	4,683,975	4,683,975	0	0		
						1		土地建物貸付収入	5,283,000	△ 351,000	0	4,932,000	4,683,975	4,683,975	0	0	
							1	土地貸付収入	3,225,000	△ 351,000	0	2,874,000	2,819,441	2,819,441	0	0	
							3	教員住宅建物貸付収入	1,440,000	0	0	1,440,000	1,245,700	1,245,700	0	0	
							4	建物貸付収入	618,000	0	0	618,000	618,834	618,834	0	0	
							2		利子及び配当金	1,658,000	201,000	0	1,859,000	1,241,417	1,241,417	0	0
				1		利子		1,638,000	201,000	0	1,839,000	1,221,417	1,221,417	0	0		
					1	財政調整基金利子		1,324,000	200,000	0	1,524,000	927,751	927,751	0	0		
					2	減債基金利子		108,000	0	0	108,000	98,627	98,627	0	0		

款	項	目	節	細 節	名 称	予 算 現 額				調 定 額	収入済額	不納欠損額	収入未済額	備 考	
						当初予算額 円	補正予算額 円	継続費及び繰 越事業費繰越 財源充当額 円	計 円						
18	1	2	1	7	地域福祉基金利子	42,000	0	0	42,000	37,439	37,439	0	0		
					11	中山間地域水とみどりの 保全基金利子	4,000	0	0	4,000	1,808	1,808	0	0	
					14	奨学基金利子	3,000	0	0	3,000	1,074	1,074	0	0	
					16	土地開発基金利子	15,000	3,000	0	18,000	18,479	18,479	0	0	
					17	高度情報化基金利子	13,000	0	0	13,000	10,849	10,849	0	0	
					20	公共施設等整備基金利子	124,000	0	0	124,000	123,301	123,301	0	0	
					21	ふるさといいじま応援 基金利子	5,000	△ 3,000	0	2,000	2,089	2,089	0	0	
					22	海外派遣国際交流事業 基金利子	0	1,000	0	1,000	0	0	0	0	
					2	配当金	20,000	0	0	20,000	20,000	20,000	0	0	
					3	中央アルプス観光（株） 出資配当金	20,000	0	0	20,000	20,000	20,000	0	0	
					2	財産売払収入	1,759,000	24,269,000	0	26,028,000	25,949,531	25,949,531	0	0	
					1	不動産売払収入	1,500,000	24,269,000	0	25,769,000	25,749,976	25,749,976	0	0	
					1	土地売払収入	0	22,703,000	0	22,703,000	22,683,485	22,683,485	0	0	
					1	町有地売払収入	0	22,703,000	0	22,703,000	22,683,485	22,683,485	0	0	
2	立木売払収入	1,500,000	1,566,000	0	3,066,000	3,066,491	3,066,491	0	0						
1	町有林立木売払収入	1,500,000	1,566,000	0	3,066,000	3,066,491	3,066,491	0	0						
2	物品売払収入	259,000	0	0	259,000	199,555	199,555	0	0						

款	項	目	節	細節	名 称	予 算 現 額				調 定 額	収入済額	不納欠損額	収入未済額	備 考
						当初予算額 円	補正予算額 円	継続費及び繰 越事業費繰越 財源充当額 円	計 円					
18	2	2	1		物品売払収入	259,000	0	0	259,000	199,555	199,555	0	0	
				2	総務売払収入	200,000	0	0	200,000	147,900	147,900	0	0	
				3	民生売払収入	1,000	0	0	1,000	600	600	0	0	
				7	土木売払収入	7,000	0	0	7,000	6,000	6,000	0	0	
				9	教育売払収入	51,000	0	0	51,000	45,055	45,055	0	0	
19					寄附金	40,000,000	12,252,000	0	52,252,000	52,252,000	52,252,000	0	0	
	1				寄附金	40,000,000	12,252,000	0	52,252,000	52,252,000	52,252,000	0	0	
		2			総務費寄附金	40,000,000	1,779,000	0	41,779,000	41,779,000	41,779,000	0	0	
		2			ふるさといいじま応援 寄附金	40,000,000	1,779,000	0	41,779,000	41,779,000	41,779,000	0	0	
		1			ふるさといいじま応援 寄附金	40,000,000	1,779,000	0	41,779,000	41,779,000	41,779,000	0	0	
		3			民生費寄附金	0	73,000	0	73,000	73,000	73,000	0	0	
		3			地域福祉費寄附金	0	73,000	0	73,000	73,000	73,000	0	0	
		1			地域福祉費寄附金	0	73,000	0	73,000	73,000	73,000	0	0	
		10			教育費寄附金	0	10,400,000	0	10,400,000	10,400,000	10,400,000	0	0	
		1			教育費寄附金	0	100,000	0	100,000	100,000	100,000	0	0	
		1			教育費寄附金	0	100,000	0	100,000	100,000	100,000	0	0	
		2			小学校費寄附金	0	100,000	0	100,000	100,000	100,000	0	0	

款	項	目	節	細 節	名 称	予 算 現 額				調 定 額 円	収入済額 円	不納欠損額 円	収入未済額 円	備 考
						当初予算額 円	補正予算額 円	継続費及び繰 越事業費繰越 財源充当額 円	計 円					
19	1	10	2	1	小学校費寄附金	0	100,000	0	100,000	100,000	100,000	0	0	
				3	中学校費寄附金	0	200,000	0	200,000	200,000	200,000	0	0	
				1	中学校費寄附金	0	200,000	0	200,000	200,000	200,000	0	0	
				7	保健体育費寄附金	0	10,000,000	0	10,000,000	10,000,000	10,000,000	0	0	
				2	学校給食センター費寄 附金	0	10,000,000	0	10,000,000	10,000,000	10,000,000	0	0	
20					繰入金	250,159,000	△ 6,600,000	0	243,559,000	243,535,560	243,535,560	0	0	
				2	基金繰入金	250,159,000	△ 6,600,000	0	243,559,000	243,535,560	243,535,560	0	0	
				1	財政調整基金繰入金	50,000,000	△ 1,000,000	0	49,000,000	49,000,000	49,000,000	0	0	
				1	財政調整基金繰入金	50,000,000	△ 1,000,000	0	49,000,000	49,000,000	49,000,000	0	0	
				1	財政調整基金繰入金	50,000,000	△ 1,000,000	0	49,000,000	49,000,000	49,000,000	0	0	
				2	減債基金繰入金	75,541,000	0	0	75,541,000	75,541,000	75,541,000	0	0	
				1	減債基金繰入金	75,541,000	0	0	75,541,000	75,541,000	75,541,000	0	0	
				1	減債基金繰入金	75,541,000	0	0	75,541,000	75,541,000	75,541,000	0	0	
				4	ふるさといいじま応援 基金繰入金	39,118,000	5,280,000	0	44,398,000	44,398,000	44,398,000	0	0	
				1	ふるさといいじま応援 基金繰入金	39,118,000	5,280,000	0	44,398,000	44,398,000	44,398,000	0	0	
				1	ふるさといいじま応援 基金繰入金	39,118,000	5,280,000	0	44,398,000	44,398,000	44,398,000	0	0	
7	地域福祉基金繰入金	28,000,000	△ 15,000,000	0	13,000,000	13,000,000	13,000,000	0	0					

款	項	目	節	細節	名 称	予 算 現 額				調 定 額	収入済額	不納欠損額	収入未済額	備 考
						当初予算額 円	補正予算額 円	継続費及び繰 越事業費繰越 財源充当額 円	計 円					
20	2	7	1		地域福祉基金繰入金	28,000,000	△ 15,000,000	0	13,000,000	13,000,000	13,000,000	0	0	
				1	地域福祉基金繰入金	28,000,000	△ 15,000,000	0	13,000,000	13,000,000	13,000,000	0	0	
		11			中山間地域水とみどりの 保全基金繰入金	2,000,000	△ 1,800,000	0	200,000	200,000	200,000	0	0	
			1	中山間地域水とみどりの 保全基金繰入金	2,000,000	△ 1,800,000	0	200,000	200,000	200,000	0	0		
			1	中山間地域水とみどりの 保全基金繰入金	2,000,000	△ 1,800,000	0	200,000	200,000	200,000	0	0		
		21			公共施設等整備基金繰 入金	49,500,000	6,000,000	0	55,500,000	55,500,000	55,500,000	0	0	
			1	公共施設等整備基金繰 入金	49,500,000	6,000,000	0	55,500,000	55,500,000	55,500,000	0	0		
			1	公共施設等整備基金繰 入金	49,500,000	6,000,000	0	55,500,000	55,500,000	55,500,000	0	0		
		22			高度情報化基金繰入金	6,000,000	△ 600,000	0	5,400,000	5,400,000	5,400,000	0	0	
			1	高度情報化基金繰入金	6,000,000	△ 600,000	0	5,400,000	5,400,000	5,400,000	0	0		
			1	高度情報化基金繰入金	6,000,000	△ 600,000	0	5,400,000	5,400,000	5,400,000	0	0		
		23			海外派遣国際交流事業 基金	0	520,000	0	520,000	496,560	496,560	0	0	
			1	海外派遣国際交流事業 基金	0	520,000	0	520,000	496,560	496,560	0	0		
			1	海外派遣国際交流事業 基金	0	520,000	0	520,000	496,560	496,560	0	0		
	21					繰越金	70,000,000	100,282,000	70,648,800	240,930,800	240,931,639	240,931,639	0	0
		1			繰越金	70,000,000	100,282,000	70,648,800	240,930,800	240,931,639	240,931,639	0	0	
		1			繰越金	70,000,000	100,282,000	0	170,282,000	170,282,839	170,282,839	0	0	

款	項	目	節	細節	名 称	予 算 現 額				調 定 額	収入済額	不納欠損額	収入未済額	備 考
						当初予算額 円	補正予算額 円	継続費及び繰 越事業費繰越 財源充当額 円	計 円					
21	1	1	1		前年度繰越金	70,000,000	100,282,000	0	170,282,000	170,282,839	170,282,839	0	0	
				1	前年度繰越金	70,000,000	100,282,000	0	170,282,000	170,282,839	170,282,839	0	0	
					繰越金（繰越明許）	0	0	70,648,800	70,648,800	70,648,800	70,648,800	0	0	
				1	前年度繰越金	0	0	70,648,800	70,648,800	70,648,800	70,648,800	0	0	
				2	繰越明許費繰越金	0	0	70,648,800	70,648,800	70,648,800	70,648,800	0	0	
22					諸収入	219,780,000	16,707,000	0	236,487,000	238,539,046	238,451,154	86,000	1,892	
	1				延滞金加算金及び過料	500,000	0	0	500,000	274,402	274,402	0	0	
					延滞金	500,000	0	0	500,000	274,402	274,402	0	0	
		1			延滞金	500,000	0	0	500,000	274,402	274,402	0	0	
			1	延滞金	500,000	0	0	500,000	274,402	274,402	0	0		
	2				預金利子	65,000	0	0	65,000	42,713	42,713	0	0	
		1			預金利子	65,000	0	0	65,000	42,713	42,713	0	0	
					町預金利子	65,000	0	0	65,000	42,713	42,713	0	0	
			1	町預金利子	65,000	0	0	65,000	42,713	42,713	0	0		
	3				貸付金元利収入	174,660,000	△ 200,000	0	174,460,000	174,460,000	174,460,000	0	0	
		1			貸付金元利収入	174,660,000	△ 200,000	0	174,460,000	174,460,000	174,460,000	0	0	
			1	貸付金元利収入	174,660,000	△ 200,000	0	174,460,000	174,460,000	174,460,000	0	0		

款	項	目	節	細節	名 称	予 算 現 額				調 定 額	収入済額	不納欠損額	収入未済額	備 考
						当初予算額 円	補正予算額 円	継続費及び繰 越事業費繰越 財源充当額 円	計 円					
22	3	1	1	1	貸付金元利収入	174,660,000	△ 200,000	0	174,460,000	174,460,000	174,460,000	0	0	
				4	受託事業収入	472,000	873,000	0	1,345,000	1,510,240	1,510,240	0	0	
				5	民生費受託事業収入	472,000	873,000	0	1,345,000	1,510,240	1,510,240	0	0	
				2	児童福祉費受託事業収入	472,000	873,000	0	1,345,000	1,510,240	1,510,240	0	0	
				1	児童福祉費受託事業収入	472,000	873,000	0	1,345,000	1,510,240	1,510,240	0	0	
				5	雑入	44,083,000	16,034,000	0	60,117,000	62,251,691	62,163,799	86,000	1,892	
				1	雑入	44,083,000	16,034,000	0	60,117,000	62,251,691	62,163,799	86,000	1,892	
				2	弁償金	14,000	0	0	14,000	13,603	13,603	0	0	
				1	弁償金	14,000	0	0	14,000	13,603	13,603	0	0	
				4	郵便切手類売捌手数料	64,000	0	0	64,000	87,284	87,284	0	0	
				1	郵便切手類売捌手数料	64,000	0	0	64,000	87,284	87,284	0	0	
				5	県収入証紙売捌手数料	38,000	0	0	38,000	53,254	53,254	0	0	
				1	県収入証紙売捌手数料	38,000	0	0	38,000	53,254	53,254	0	0	
				6	雑入	43,967,000	16,034,000	0	60,001,000	62,097,550	62,009,658	86,000	1,892	
				2	総務雑入	13,298,000	9,311,000	0	22,609,000	23,267,623	23,181,623	86,000	0	
				3	民生雑入	3,553,000	9,718,000	0	13,271,000	14,198,720	14,198,720	0	0	
				4	衛生雑入	4,273,000	185,000	0	4,458,000	4,223,409	4,223,409	0	0	

款	項	目	節	細 節	名 称	予 算 現 額				調 定 額 円	収入済額 円	不納欠損額 円	収入未済額 円	備 考
						当初予算額 円	補正予算額 円	継続費及び繰 越事業費繰越 財源充当額 円	計 円					
22	5	1	6	6	農林水産雑入	8,332,000	174,000	0	8,506,000	8,888,616	8,888,616	0	0	
				7	商工雑入	548,000	50,000	0	598,000	673,990	673,990	0	0	
				9	消防雑入	8,568,000	△ 3,454,000	0	5,114,000	5,114,903	5,114,903	0	0	
				10	教育雑入	5,395,000	50,000	0	5,445,000	5,730,289	5,728,397	0	1,892	
23					町債	292,400,000	77,300,000	53,300,000	423,000,000	422,600,000	356,700,000	0	65,900,000	
				1	町債	292,400,000	77,300,000	53,300,000	423,000,000	422,600,000	356,700,000	0	65,900,000	
				2	総務債	0	40,500,000	0	40,500,000	40,500,000	1,400,000	0	39,100,000	
				7	緊急防災・減災事業債	0	33,200,000	0	33,200,000	33,200,000	0	0	33,200,000	
				1	緊急防災・減災事業債	0	33,200,000	0	33,200,000	33,200,000	0	0	33,200,000	
				10	防災対策事業債	0	7,300,000	0	7,300,000	7,300,000	1,400,000	0	5,900,000	
				1	防災対策事業債	0	7,300,000	0	7,300,000	7,300,000	1,400,000	0	5,900,000	
				6	農林水産業債	88,800,000	△ 12,100,000	0	76,700,000	76,700,000	76,700,000	0	0	
				1	農業施設整備事業債	61,300,000	△ 7,600,000	0	53,700,000	53,700,000	53,700,000	0	0	
				5	公共事業等債	61,300,000	△ 7,600,000	0	53,700,000	53,700,000	53,700,000	0	0	
				2	林業施設整備事業債	27,500,000	△ 4,500,000	0	23,000,000	23,000,000	23,000,000	0	0	
				2	公共事業等債	27,500,000	△ 4,500,000	0	23,000,000	23,000,000	23,000,000	0	0	
				8	土木債	65,300,000	57,800,000	0	123,100,000	123,100,000	96,300,000	0	26,800,000	

款	項	目	節	細節	名 称	予 算 現 額				調 定 額	収入済額	不納欠損額	収入未済額	備 考			
						当初予算額 円	補正予算額 円	継続費及び繰 越事業費繰越 財源充当額 円	計 円						円	円	円
23	1	8	2		町道整備事業債	65,300,000	36,000,000	0	101,300,000	101,300,000	74,500,000	0	26,800,000				
				1	公共事業等債	65,300,000	△ 3,900,000	0	61,400,000	61,400,000	34,600,000	0	26,800,000				
				2	公共施設等適正管理推 進事業債	0	39,900,000	0	39,900,000	39,900,000	39,900,000	0	0				
				3	河川整備事業債	0	21,800,000	0	21,800,000	21,800,000	21,800,000	0	0				
				3	緊急自然災害防止対策 事業債	0	21,800,000	0	21,800,000	21,800,000	21,800,000	0	0				
				10		教育債	4,300,000	△ 4,300,000	0	0	0	0	0	0	0		
				2	学校教育施設等整備事 業債	4,300,000	△ 4,300,000	0	0	0	0	0	0	0	0		
				1	学校教育施設等整備事 業債	4,300,000	△ 4,300,000	0	0	0	0	0	0	0	0		
				10		教育債（繰越明許）	0	0	53,300,000	53,300,000	52,900,000	52,900,000	0	0	0		
				2	学校教育施設等整備事 業債	0	0	53,300,000	53,300,000	52,900,000	52,900,000	0	0	0	0		
				1	学校教育施設等整備事 業債	0	0	53,300,000	53,300,000	52,900,000	52,900,000	0	0	0	0		
				15		臨時財政対策債	134,000,000	△ 4,600,000	0	129,400,000	129,400,000	129,400,000	129,400,000	0	0	0	
				1	臨時財政対策債	134,000,000	△ 4,600,000	0	129,400,000	129,400,000	129,400,000	129,400,000	0	0	0	0	
				1	臨時財政対策債	134,000,000	△ 4,600,000	0	129,400,000	129,400,000	129,400,000	129,400,000	0	0	0	0	
				歳入合計					4,743,000,000	470,359,000	160,230,000	5,373,589,000	5,408,946,734	5,290,672,458	3,255,538	115,018,738	

歳出

款	項	目	事業節	名 称	予 算 現 額				支出済額 円	翌年度繰越額 継続費通次繰越 繰越明許費の別 事故繰越		不用額 円	備 考
					当初予算額 円	補正予算額 円	継続費及び 繰越事業費 繰越額 円	予備費支出 及び流用 増減 円		計 円	円		
1				議会費	70,458,000	269,000	0	0	70,727,000	70,213,116	0	513,884	
	1			議会費	70,458,000	269,000	0	0	70,727,000	70,213,116	0	513,884	
		1		議会費	70,458,000	269,000	0	0	70,727,000	70,213,116	0	513,884	
			1000	議会事務費	14,066,000	91,000	0	0	14,157,000	14,118,654	0	38,346	
				2 給料	7,734,000	18,000	0	0	7,752,000	7,751,100	0	900	
				3 職員手当等	3,949,000	47,000	0	0	3,996,000	3,988,560	0	7,440	
				4 共済費	2,383,000	26,000	0	0	2,409,000	2,378,994	0	30,006	
			1001	議会費	56,392,000	178,000	0	0	56,570,000	56,094,462	0	475,538	
				1 報酬	30,484,000	0	0	0	30,484,000	30,474,000	0	10,000	
				3 職員手当等	11,911,000	178,000	0	0	12,089,000	12,088,025	0	975	
				4 共済費	10,808,000	0	0	0	10,808,000	10,807,200	0	800	
				8 報償費	32,000	112,000	0	100,000	244,000	224,370	0	19,630	1. 1. 1. 1001. 9. 4 から 100,000円流用
				9 旅費	1,017,000	△ 112,000	0	△ 100,000	805,000	746,953	0	58,047	1. 1. 1. 1001. 8. 1 へ 100,000円流用
				10 交際費	200,000	0	0	0	200,000	73,259	0	126,741	
				11 需用費	1,053,000	0	0	0	1,053,000	995,442	0	57,558	
				12 役務費	595,000	0	0	0	595,000	487,173	0	107,827	
				14 使用料及び賃借料	10,000	0	0	0	10,000	1,540	0	8,460	

款	項	目	事業節	名 称	予 算 現 額					支出済額 円	翌年度繰越額 継続費通次繰越 繰越明許費の別 事故繰越 円		不用額 円	備 考
					当初予算額 円	補正予算額 円	継続費及び 繰越事業費 繰越額 円	予備費支出 及び流用 増減 円	計 円		円	円		
1	1	1	1001	19	負担金、補助及び交付金	282,000	0	0	0	282,000	196,500	0	85,500	
2					総務費	745,135,000	135,774,000	0	6,037,000	886,946,000	869,979,087	0	16,966,913	
	1				総務管理費	633,574,000	142,264,000	0	250,000	776,088,000	760,972,980	0	15,115,020	
		1			一般管理費	334,752,000	11,925,000	0	0	346,677,000	342,997,353	0	3,679,647	
			1110		一般管理事務費	306,436,000	12,304,000	0	0	318,740,000	316,828,473	0	1,911,527	
				1	報酬	5,750,000	0	0	0	5,750,000	5,749,200	0	800	
				2	給料	112,579,000	534,000	0	0	113,113,000	113,015,140	0	97,860	
				3	職員手当等	121,386,000	4,097,000	0	0	125,483,000	124,617,932	0	865,068	
				4	共済費	66,721,000	7,673,000	0	0	74,394,000	73,446,201	0	947,799	
			1111		一般管理費	28,316,000	△ 379,000	0	0	27,937,000	26,168,880	0	1,768,120	
				1	報酬	85,000	0	0	0	85,000	0	0	85,000	
				7	賃金	1,619,000	679,000	0	0	2,298,000	2,130,586	0	167,414	
				8	報償費	1,178,000	0	0	0	1,178,000	1,039,400	0	138,600	
				9	旅費	2,740,000	0	0	△ 34,000	2,706,000	2,256,542	0	449,458	2. 1. 1.1111.12. 6 へ 34,000円流用
				10	交際費	900,000	0	0	0	900,000	755,346	0	144,654	
				11	需用費	1,916,000	△ 500,000	0	0	1,416,000	1,326,078	0	89,922	
				12	役務費	973,000	0	0	34,000	1,007,000	993,753	0	13,247	2. 1. 1.1111. 9. 4 から 34,000円流用

款	項	目	事業節	名 称	予 算 現 額					支 出 済 額	翌年度繰越額		不 用 額	備 考
					当初予算額 円	補正予算額 円	継続費及び 繰越事業費 繰越額 円	予備費支出 及び流用 増減 円	計 円		円	継続費通次繰越 繰越明許費の別 事故繰越 円		
2	1	1	1111	13 委託料	2,546,000	86,000	0	0	2,632,000	2,391,125	0	240,875		
				14 使用料及び賃借料	1,980,000	0	0	0	1,980,000	1,888,211	0	91,789		
				19 負担金、補助及び交付金	14,279,000	△ 840,000	0	0	13,439,000	13,192,379	0	246,621		
				22 補償、補填及び賠償金	100,000	196,000	0	0	296,000	195,460	0	100,540		
	2	1121	文書広報費	17,452,000	△ 3,315,000	0	0	14,137,000	13,433,248	0	703,752			
			文書費	9,870,000	1,490,000	0	0	11,360,000	10,995,253	0	364,747			
			11 需用費	53,000	50,000	0	0	103,000	71,566	0	31,434			
			12 役務費	5,882,000	1,200,000	0	0	7,082,000	6,849,244	0	232,756			
			13 委託料	1,759,000	0	0	0	1,759,000	1,741,439	0	17,561			
			14 使用料及び賃借料	2,176,000	240,000	0	0	2,416,000	2,333,004	0	82,996			
			1122 広報広聴費	2,571,000	196,000	0	0	2,767,000	2,437,995	0	329,005			
			1 報酬	35,000	0	0	0	35,000	0	0	35,000			
			8 報償費	42,000	50,000	0	0	92,000	60,500	0	31,500			
			9 旅費	26,000	0	0	0	26,000	20,420	0	5,580			
			11 需用費	1,818,000	0	0	0	1,818,000	1,610,931	0	207,069			
			12 役務費	45,000	0	0	0	45,000	44,254	0	746			
			13 委託料	405,000	△ 54,000	0	0	351,000	312,660	0	38,340			

款	項	目	事業節	名 称	予 算 現 額					支出済額 円	翌年度繰越額 継続費通次繰越 繰越明許費の別 事故繰越 円		不用額 円	備 考
					当初予算額 円	補正予算額 円	継続費及び 繰越事業費 繰越額 円	予備費支出 及び流用 増減 円	計 円		円	円		
2	1	2	1122	14 使用料及び賃借料	160,000	0	0	0	160,000	150,000		0	10,000	
				15 工事請負費	0	200,000	0	0	200,000	199,800		0	200	
				19 負担金、補助及び交付金	40,000	0	0	0	40,000	39,430		0	570	
			1123	C A T V 業務費	5,011,000	△ 5,001,000	0	0	10,000	0		0	10,000	
				11 需用費	10,000	0	0	0	10,000	0		0	10,000	
				14 使用料及び賃借料	5,001,000	△ 5,001,000	0	0	0	0		0	0	
			3	財政管理費	3,078,000	△ 898,000	0	0	2,180,000	2,165,427		0	14,573	
				1131 財政管理費	3,078,000	△ 898,000	0	0	2,180,000	2,165,427		0	14,573	
				9 旅費	5,000	0	0	0	5,000	0		0	5,000	
				11 需用費	251,000	0	0	0	251,000	247,427		0	3,573	
				12 役務費	6,000	0	0	0	6,000	0		0	6,000	
				19 負担金、補助及び交付金	2,816,000	△ 898,000	0	0	1,918,000	1,918,000		0	0	
			4	会計管理費	2,065,000	△ 59,000	0	0	2,006,000	1,932,600		0	73,400	
				1141 会計管理費	2,065,000	△ 59,000	0	0	2,006,000	1,932,600		0	73,400	
				11 需用費	134,000	0	0	0	134,000	117,560		0	16,440	
				12 役務費	1,203,000	0	0	0	1,203,000	1,147,960		0	55,040	
				14 使用料及び賃借料	211,000	0	0	0	211,000	209,080		0	1,920	

款	項	目	事業節	名 称	予 算 現 額					支 出 済 額 円	翌年度繰越額 継続費通次繰越 繰越明許費の別 事故繰越 円		不 用 額 円	備 考
					当初予算額 円	補正予算額 円	継続費及び 繰越事業費 繰越額 円	予備費支出 及び流用 増減 円	計 円		円	円		
2	1	4	1141	19	負担金、補助及び交付金	517,000	△ 59,000	0	0	458,000	458,000	0	0	
		5			財産管理費	53,025,000	2,166,000	0	0	55,191,000	53,008,950	0	2,182,050	
			1151		財産管理費	2,496,000	1,463,000	0	0	3,959,000	3,857,927	0	101,073	
				11	需用費	351,000	459,000	0	0	810,000	752,092	0	57,908	
				12	役務費	124,000	0	0	0	124,000	121,679	0	2,321	
				13	委託料	1,348,000	0	0	0	1,348,000	1,347,960	0	40	
				14	使用料及び賃借料	156,000	0	0	0	156,000	155,196	0	804	
				15	工事請負費	0	1,063,000	0	0	1,063,000	1,023,000	0	40,000	
				19	負担金、補助及び交付金	517,000	△ 59,000	0	0	458,000	458,000	0	0	
			1152		役場庁舎管理費	33,886,000	△ 103,000	0	0	33,783,000	32,918,246	0	864,754	
				7	賃金	1,644,000	0	0	0	1,644,000	1,617,255	0	26,745	
				11	需用費	8,240,000	877,000	0	0	9,117,000	8,520,940	0	596,060	
				12	役務費	2,717,000	111,000	0	0	2,828,000	2,751,576	0	76,424	
				13	委託料	11,857,000	0	0	0	11,857,000	11,825,392	0	31,608	
				14	使用料及び賃借料	2,291,000	0	0	0	2,291,000	2,158,753	0	132,247	
				15	工事請負費	7,117,000	△ 1,162,000	0	0	5,955,000	5,954,040	0	960	
				18	備品購入費	0	71,000	0	0	71,000	70,290	0	710	

款	項	目	事業節	名称	予 算 現 額					支出済額 円	翌年度繰越額 継続費通次繰越 繰越明許費の別 事故繰越 円		不用額 円	備 考	
					当初予算額 円	補正予算額 円	継続費及び 繰越事業費 繰越額 円	予備費支出 及び流用 増減 円	計 円		円	円			
2	1	5	1152	19 負担金、補助及び交付金	20,000	0	0	0	20,000	20,000		0	0		
				1153 車両管理費	11,901,000	101,000	0	0	12,002,000	11,546,519		0	455,481		
				7 賃金	1,488,000	0	0	△ 235,000	1,253,000	1,184,100		0	68,900	2. 1. 5. 1153. 13. 1 へ 235,000円流用	
				11 需用費	2,810,000	0	0	△ 164,000	2,646,000	2,360,702		0	285,298	2. 1. 5. 1153. 14. 1 へ 164,000円流用	
				12 役務費	675,000	0	0	0	675,000	585,292		0	89,708		
				13 委託料	50,000	101,000	0	235,000	386,000	385,369		0	631	2. 1. 5. 1153. 7. 1 から 235,000円流用	
				14 使用料及び賃借料	6,555,000	0	0	264,000	6,819,000	6,818,056		0	944	2. 1. 5. 1153. 11. 1 から 100,000円流用 2. 1. 5. 1153. 11. 2 から 64,000円流用 2. 1. 5. 1153. 22. 1 から 100,000円流用	
				19 負担金、補助及び交付金	40,000	0	0	0	40,000	30,400		0	9,600		
				22 補償、補填及び賠償金	100,000	0	0	△ 100,000	0	0		0	0	2. 1. 5. 1153. 14. 1 へ 100,000円流用	
				27 公課費	183,000	0	0	0	183,000	182,600		0	400		
				1154	物品集中購買費	2,408,000	0	0	0	2,408,000	1,923,330		0	484,670	
				11 需用費	2,408,000	0	0	0	2,408,000	1,923,330		0	484,670		
				1155	登記事務費	353,000	0	0	0	353,000	277,023		0	75,977	
				11 需用費	45,000	0	0	0	45,000	28,623		0	16,377		
				12 役務費	6,000	0	0	0	6,000	0		0	6,000		

款	項	目	事業節	名 称	予 算 現 額					支 出 済 額 円	翌年度繰越額 継続費通次繰越 繰越明許費の別 事故繰越 円		不 用 額 円	備 考
					当初予算額 円	補正予算額 円	継続費及び 繰越事業費 繰越額 円	予 備 費 支 出 及 び 流 用 増 減 円	計 円		円	円		
2	1	5	1155	13 委託料	300,000	0	0	0	300,000	248,400	0	0	51,600	
				14 使用料及び賃借料	2,000	0	0	0	2,000	0	0	0	2,000	
			1156	西庁舎管理費	1,981,000	705,000	0	0	2,686,000	2,485,905	0	0	200,095	
				11 需用費	1,229,000	702,000	0	13,000	1,944,000	1,809,296	0	0	134,704	2. 1. 5.1156.13. 1 から 13,000円流用
				12 役務費	145,000	3,000	0	0	148,000	144,024	0	0	3,976	
				13 委託料	555,000	0	0	△ 13,000	542,000	510,540	0	0	31,460	2. 1. 5.1156.11. 6 へ 13,000円流用
				14 使用料及び賃借料	52,000	0	0	0	52,000	22,045	0	0	29,955	
				6	企画費	162,091,000	15,027,000	0	0	177,118,000	171,545,676	0	0	5,572,324
			1161	企画費	11,169,000	0	0	0	11,169,000	10,746,470	0	0	422,530	
				1 報酬	158,000	0	0	0	158,000	63,000	0	0	95,000	
				8 報償費	15,000	0	0	△ 3,000	12,000	0	0	0	12,000	2. 1. 6.1161.11. 4 へ 3,000円流用
				9 旅費	18,000	0	0	0	18,000	0	0	0	18,000	
				11 需用費	99,000	0	0	3,000	102,000	52,470	0	0	49,530	2. 1. 6.1161. 8. 1 から 3,000円流用
				13 委託料	654,000	0	0	0	654,000	462,000	0	0	192,000	
				19 負担金、補助及び交付金	10,225,000	0	0	0	10,225,000	10,169,000	0	0	56,000	
1162	国際・友好都市交流費	128,000	0	0	0	128,000	104,000	0	0	24,000				
	9 旅費	108,000	0	0	0	108,000	84,000	0	0	24,000				

款	項	目	事業節	名 称	予 算 現 額					支出済額 円	翌年度繰越額 継続費通次繰越 繰越明許費の別 事故繰越 円		不用額 円	備 考
					当初予算額 円	補正予算額 円	継続費及び 繰越事業費 繰越額 円	予備費支出 及び流用 増減 円	計 円		円	円		
2	1	6	1162	19 負担金、補助及び交付金	20,000	0	0	0	20,000	20,000		0	0	
				1165 儲かる飯島町チャレンジ事業	16,298,000	1,617,000	0	0	17,915,000	15,937,660		0	1,977,340	
				7 賃金	7,000,000	1,617,000	0	0	8,617,000	8,426,283		0	190,717	
				8 報償費	418,000	0	0	△ 45,000	373,000	156,000		0	217,000	2. 1. 6. 1165. 22. 1 へ 45,000円流用
				9 旅費	818,000	0	0	0	818,000	457,954		0	360,046	
				11 需用費	1,106,000	0	0	56,000	1,162,000	893,598		0	268,402	2. 1. 6. 1165. 14. 1 から 56,000円流用
				12 役務費	1,907,000	0	0	34,000	1,941,000	1,877,604		0	63,396	2. 1. 6. 1165. 14. 1 から 34,000円流用
				13 委託料	1,574,000	0	0	0	1,574,000	1,107,240		0	466,760	
				14 使用料及び賃借料	2,891,000	0	0	△ 232,000	2,659,000	2,345,291		0	313,709	2. 1. 6. 1165. 11. 4 へ 56,000円流用 2. 1. 6. 1165. 12. 4 へ 34,000円流用 2. 1. 6. 1165. 19. 1 へ 142,000円流用
				18 備品購入費	100,000	0	0	0	100,000	53,460		0	46,540	
				19 負担金、補助及び交付金	470,000	0	0	142,000	612,000	563,900		0	48,100	2. 1. 6. 1165. 14. 1 から 142,000円流用
				22 補償、補填及び賠償金	0	0	0	45,000	45,000	44,730		0	270	2. 1. 6. 1165. 8. 1 から 45,000円流用
				27 公課費	14,000	0	0	0	14,000	11,600		0	2,400	
				1166 活性化推進事業	20,363,000	189,000	0	0	20,552,000	20,215,109		0	336,891	
7 賃金	1,530,000	0	0	50,000	1,580,000	1,579,123		0	877	2. 1. 6. 1166. 11. 1 から 50,000円流用				

款	項	目	事業節	名 称	予 算			現 額		支出済額 円	翌年度繰越額 継続費通次繰越 繰越明許費の別 事故繰越 円		不用額 円	備 考
					当初予算額 円	補正予算額 円	継続費及び 繰越事業費 繰越額 円	予備費支出 及び流用 増減 円	計 円		円	円		
2	1	6	1166	8 報償費	55,000	0	0	0	55,000	55,000	0	0	0	
				9 旅費	121,000	0	0	0	121,000	0	0	121,000		
				11 需用費	14,678,000	△ 284,000	0	△ 50,000	14,344,000	14,251,827	0	92,173	2. 1. 6. 1166. 7. 1 △ 50,000円流用	
				12 役務費	3,464,000	356,000	0	0	3,820,000	3,808,539	0	11,461		
				14 使用料及び賃借料	70,000	△ 2,000	0	0	68,000	67,020	0	980		
				19 負担金、補助及び交付金	420,000	119,000	0	0	539,000	429,000	0	110,000		
				27 公課費	25,000	0	0	0	25,000	24,600	0	400		
			1167	情報機器管理費	41,144,000	846,000	0	0	41,990,000	41,904,218	0	85,782		
			8 報償費	0	20,000	0	0	20,000	17,500	0	2,500			
			9 旅費	22,000	0	0	0	22,000	8,940	0	13,060			
			11 需用費	672,000	0	0	0	672,000	663,340	0	8,660			
			12 役務費	229,000	0	0	0	229,000	228,464	0	536			
			13 委託料	10,472,000	2,914,000	0	0	13,386,000	13,341,481	0	44,519			
			14 使用料及び賃借料	7,133,000	0	0	0	7,133,000	7,129,668	0	3,332			
			18 備品購入費	277,000	424,000	0	0	701,000	688,536	0	12,464			
19 負担金、補助及び交付金	22,339,000	△ 2,512,000	0	0	19,827,000	19,826,289	0	711						
1169	高度情報化基金費	13,000	5,001,000	0	0	5,014,000	5,011,849	0	2,151					

款	項	目	事業	節	名 称	予 算 現 額				支 出 済 額	翌年度繰越額		不 用 額	備 考
						当初予算額 円	補正予算額 円	継続費及び 繰越事業費 繰越額 円	予備費支出 及び流用 増減 円		計 円	繰越費 繰越明許費 の別 事故繰越 円		
2	1	6	1169	25	積立金	13,000	5,001,000	0	0	5,014,000	5,011,849		0	2,151
			1170		地域おこし協力隊起業 支援事業	7,000,000	△ 1,170,000	0	0	5,830,000	5,830,000	0	0	
				19	負担金、補助及び交付 金	7,000,000	△ 1,170,000	0	0	5,830,000	5,830,000	0	0	
			1171		定住促進事業	7,816,000	7,082,000	0	0	14,898,000	13,680,933	0	1,217,067	
				8	報償費	90,000	60,000	0	0	150,000	132,000	0	18,000	
				9	旅費	190,000	196,000	0	0	386,000	322,160	0	63,840	
				11	需用費	634,000	141,000	0	0	775,000	611,998	0	163,002	
				12	役務費	225,000	503,000	0	0	728,000	723,759	0	4,241	
				13	委託料	0	60,000	0	0	60,000	60,000	0	0	
				14	使用料及び賃借料	51,000	98,000	0	0	149,000	77,640	0	71,360	
				15	工事請負費	0	184,000	0	0	184,000	181,556	0	2,444	
				18	備品購入費	0	140,000	0	0	140,000	139,320	0	680	
				19	負担金、補助及び交付 金	6,626,000	5,700,000	0	0	12,326,000	11,432,500	0	893,500	
			1172		出会い・婚活推進事業	5,270,000	△ 600,000	0	0	4,670,000	3,789,509	0	880,491	
				1	報酬	600,000	0	0	0	600,000	600,000	0	0	
				7	賃金	2,000,000	0	0	0	2,000,000	1,464,000	0	536,000	
				8	報償費	10,000	0	0	0	10,000	0	0	10,000	

款	項	目	事業	節	名 称	予 算 現 額				支 出 済 額	翌年度繰越額		不 用 額	備 考
						当初予算額 円	補正予算額 円	継続費及び 繰越事業費 繰越額 円	予備費支出 及び流用 増 減 円		計 円	継続費通次繰越 繰越明許費の別 事故繰越 円		
2	1	6	1172	9	旅費	413,000	0	0	0	413,000	405,740		0	7,260
				11	需用費	381,000	0	0	0	381,000	315,331	0	65,669	
				12	役務費	723,000	0	0	43,000	766,000	691,956	0	74,044	2. 1. 6. 1172. 13. 1 から 43,000円流用
				13	委託料	311,000	0	0	△ 43,000	268,000	180,000	0	88,000	2. 1. 6. 1172. 12. 3 へ 43,000円流用
				14	使用料及び賃借料	80,000	0	0	0	80,000	23,532	0	56,468	
				19	負担金、補助及び交付 金	745,000	△ 600,000	0	0	145,000	102,350	0	42,650	
				27	公課費	7,000	0	0	0	7,000	6,600	0	400	
				1173	ふるさといいじま応援 基金費	40,006,000	1,776,000	0	0	41,782,000	41,781,089	0	911	
				25	積立金	40,006,000	1,776,000	0	0	41,782,000	41,781,089	0	911	
				1174	元気なまちづくり推進 事業	12,884,000	286,000	0	0	13,170,000	12,544,839	0	625,161	
				7	賃金	6,750,000	0	0	0	6,750,000	6,540,996	0	209,004	
				8	報償費	618,000	0	0	△ 90,000	528,000	350,000	0	178,000	2. 1. 6. 1174. 11. 1 へ 90,000円流用
				9	旅費	80,000	0	0	0	80,000	43,490	0	36,510	
				11	需用費	1,595,000	136,000	0	51,000	1,782,000	1,676,031	0	105,969	2. 1. 6. 1174. 12. 4 へ 20,000円流用 2. 1. 6. 1174. 8. 1 から 90,000円流用 2. 1. 6. 1174. 18. 1 へ 19,000円流用
				12	役務費	399,000	0	0	△ 4,000	395,000	335,356	0	59,644	2. 1. 6. 1174. 11. 4 から 20,000円流用 2. 1. 6. 1174. 13. 1

一般会計

款	項	目	事業	節	名 称	予 算 現 額				支 出 済 額	翌年度繰越額 継続費通次繰越 繰越明許費の別 事故繰越	不 用 額	備 考	
						当初予算額 円	補正予算額 円	継続費及び 繰越事業費 繰越額 円	予備費支出 及び流用 増 減 円					計 円
2	1	6	1174	12									へ 24,000円流用	
				13	委託料	76,000	0	0	24,000	100,000	100,000	0	0	2. 1. 6. 1174. 12. 3 から 24,000円流用
				14	使用料及び賃借料	2,876,000	0	0	0	2,876,000	2,874,484	0	1,516	
				18	備品購入費	230,000	150,000	0	19,000	399,000	394,632	0	4,368	2. 1. 6. 1174. 11. 1 から 19,000円流用
				19	負担金、補助及び交付 金	260,000	0	0	0	260,000	229,850	0	30,150	
		9			自治振興費	40,329,000	3,908,000	0	250,000	44,487,000	43,027,058	0	1,459,942	
			1192		協働のまちづくり推進 費	15,608,000	3,420,000	0	0	19,028,000	18,130,246	0	897,754	
				1	報酬	5,535,000	0	0	0	5,535,000	5,534,400	0	600	
				8	報償費	2,633,000	0	0	0	2,633,000	2,551,552	0	81,448	
				12	役務費	0	220,000	0	0	220,000	217,800	0	2,200	
				19	負担金、補助及び交付 金	7,440,000	3,200,000	0	0	10,640,000	9,826,494	0	813,506	
			1193		循環バス運行事業	19,912,000	488,000	0	0	20,400,000	20,171,869	0	228,131	
				1	報酬	105,000	0	0	0	105,000	42,000	0	63,000	
				11	需用費	1,382,000	488,000	0	103,000	1,973,000	1,972,045	0	955	2. 1. 9. 1193. 13. 1 から 103,000円流用
				12	役務費	210,000	0	0	0	210,000	180,962	0	29,038	
				13	委託料	18,173,000	0	0	△ 103,000	18,070,000	17,935,262	0	134,738	2. 1. 9. 1193. 11. 1 へ 40,000円流用 2. 1. 9. 1193. 11. 2 へ 34,000円流用 2. 1. 9. 1193. 11. 4 へ 4,000円流用

款	項	目	事業節	名 称	予 算			現 額		支出済額 円	翌年度繰越額 継続費通次繰越 繰越明許費の別 事故繰越 円	不用額 円	備 考
					当初予算額 円	補正予算額 円	継続費及び 繰越事業費 繰越額 円	予備費支出 及び流用 増減 円	計 円				
2	1	9	1193	13									2. 1. 9.1193.11. 6 へ 25,000円流用
				27	42,000	0	0	0	42,000	41,600	0	400	
			1194										
				11	4,809,000	0	0	250,000	5,059,000	4,724,943	0	334,057	
				11	135,000	0	0	250,000	385,000	320,467	0	64,533	14. 1. 1.5991.30. 1 から 250,000円充当
				13	4,458,000	0	0	0	4,458,000	4,188,656	0	269,344	
				14	216,000	0	0	0	216,000	215,820	0	180	
		10											
					4,534,000	0	0	0	4,534,000	4,405,094	0	128,906	
			1801										
					4,534,000	0	0	0	4,534,000	4,405,094	0	128,906	
				1	49,000	0	0	0	49,000	14,000	0	35,000	
				7	1,616,000	0	0	0	1,616,000	1,566,521	0	49,479	
				11	182,000	0	0	0	182,000	172,438	0	9,562	
				12	96,000	0	0	0	96,000	93,598	0	2,402	
				13	440,000	0	0	0	440,000	440,000	0	0	
				14	431,000	0	0	0	431,000	428,617	0	2,383	
				15	1,300,000	0	0	0	1,300,000	1,299,920	0	80	
				19	420,000	0	0	0	420,000	390,000	0	30,000	
		11			1,798,000	234,000	0	0	2,032,000	1,857,452	0	174,548	

款	項	目	事業節	名 称	予 算 現 額				支 出 済 額	翌年度繰越額		不 用 額	備 考
					当初予算額 円	補正予算額 円	継続費及び 繰越事業費 繰越額 円	予備費支出 及び流用 増減 円		計 円	繰越明許費 の別 事故繰越 円		
2	1	11	1831	防犯対策費	1,798,000	234,000	0	0	2,032,000	1,857,452	0	174,548	
				11 需用費	1,100,000	0	0	0	1,100,000	1,047,854	0	52,146	
				13 委託料	14,000	0	0	0	14,000	0	0	14,000	
				19 負担金、補助及び交付金	684,000	234,000	0	0	918,000	809,598	0	108,402	
	12	1861		防災対策費	12,891,000	3,076,000	0	0	15,967,000	15,450,443	0	516,557	
			1 報酬	95,000	0	0	0	95,000	0	0	95,000		
			8 報償費	5,000	30,000	0	0	35,000	20,000	0	15,000		
			9 旅費	28,000	0	0	0	28,000	14,110	0	13,890		
			11 需用費	540,000	720,000	0	0	1,260,000	1,259,508	0	492		
			12 役務費	283,000	0	0	0	283,000	203,451	0	79,549		
			13 委託料	6,470,000	0	0	△ 41,000	6,429,000	6,280,702	0	148,298	2. 1. 12. 1861. 15. 1 へ 41,000円流用	
			14 使用料及び賃借料	1,598,000	0	0	0	1,598,000	1,550,370	0	47,630		
			15 工事請負費	2,750,000	0	0	41,000	2,791,000	2,790,280	0	720	2. 1. 12. 1861. 13. 1 から 41,000円流用	
			18 備品購入費	0	220,000	0	0	220,000	220,000	0	0		
19 負担金、補助及び交付金	1,122,000	2,106,000	0	0	3,228,000	3,112,022	0	115,978					
	13		財政調整基金費	1,325,000	100,200,000	0	0	101,525,000	100,927,751	0	597,249		

款	項	目	事業節	名 称	予 算 現 額				支 出 済 額	翌年度繰越額		不 用 額	備 考
					当初予算額 円	補正予算額 円	継続費及び 繰越事業費 繰越額 円	予備費支出 及び流用 増減 円		計 円	繰越明許費の別 事故繰越 円		
2	1	13	1901	財政調整基金費	1,325,000	100,200,000	0	0	101,525,000	100,927,751		0	597,249
				25 積立金	1,325,000	100,200,000	0	0	101,525,000	100,927,751	0	597,249	
		14	1921	減債基金費	109,000	0	0	0	109,000	98,627	0	10,373	
				25 積立金	109,000	0	0	0	109,000	98,627	0	10,373	
		18	1951	公共施設等整備基金費	125,000	10,000,000	0	0	10,125,000	10,123,301	0	1,699	
				25 積立金	125,000	10,000,000	0	0	10,125,000	10,123,301	0	1,699	
	2	1		徴税費	64,487,000	△ 1,628,000	0	5,787,000	68,646,000	67,737,780	0	908,220	
				税務総務費	37,454,000	△ 351,000	0	10,000	37,113,000	37,039,135	0	73,865	
			1210	税務総務事務費	35,205,000	△ 2,147,000	0	0	33,058,000	33,002,532	0	55,468	
			2	給料	18,956,000	△ 1,127,000	0	0	17,829,000	17,828,100	0	900	
			3	職員手当等	10,399,000	△ 765,000	0	0	9,634,000	9,634,000	0	0	
			4	共済費	5,850,000	△ 255,000	0	0	5,595,000	5,540,432	0	54,568	
			1211	税務総務費	349,000	0	0	10,000	359,000	340,603	0	18,397	
			1	報酬	11,000	0	0	0	11,000	10,500	0	500	
	9	旅費	10,000	0	0	0	10,000	0	0	10,000			

款	項	目	事業	節	名 称	予 算 現 額				支 出 済 額	翌年度繰越額		不 用 額	備 考	
						当初予算額 円	補正予算額 円	継続費及び 繰越事業費 繰越額 円	予 備 費 支 出 及 び 流 用 増 減 円		計 円	繰越明許費の別 事故繰越 円			円
2	2	1	1211	11	需用費	273,000	0	0	0	273,000	272,848		0	152	
				13	委託料	0	0	0	10,000	10,000	4,055	0	5,945	2. 2. 2.1221. 7. 1 から 10,000円流用	
				19	負担金、補助及び交付金	55,000	0	0	0	55,000	53,200	0	1,800		
				1212	税務基礎資料整備事業	1,900,000	1,796,000	0	0	3,696,000	3,696,000	0	0		
				13	委託料	1,900,000	1,796,000	0	0	3,696,000	3,696,000	0	0		
				2		賦課徴収費	27,033,000	△ 1,277,000	0	5,777,000	31,533,000	30,698,645	0	834,355	
				1221	賦課徴収費	27,033,000	△ 1,277,000	0	5,777,000	31,533,000	30,698,645	0	834,355		
				7	賃金	3,653,000	0	0	△ 10,000	3,643,000	3,405,526	0	237,474	2. 2. 1.1211.13. 1 へ 10,000円流用	
				8	報償費	43,000	0	0	0	43,000	43,000	0	0		
				11	需用費	364,000	0	0	0	364,000	325,476	0	38,524		
				12	役務費	29,000	0	0	0	29,000	17,083	0	11,917		
				13	委託料	5,829,000	0	0	0	5,829,000	5,790,424	0	38,576		
				14	使用料及び賃借料	66,000	0	0	0	66,000	66,000	0	0		
				18	備品購入費	0	51,000	0	0	51,000	50,600	0	400		
19	負担金、補助及び交付金	14,899,000	△ 1,728,000	0	0	13,171,000	12,838,440	0	332,560						
23	償還金、利子及び割引料	2,150,000	400,000	0	5,787,000	8,337,000	8,162,096	0	174,904	14. 1. 1.5991.30. 1 から 5,787,000円充当					
3			戸籍・住民基本台帳費	30,151,000	△ 1,858,000	0	0	28,293,000	28,169,086	0	123,914				

款	項	目	事業節	名 称	予 算 現 額					支出済額 円	翌年度繰越額 継続費通次繰越 繰越明許費の別 事故繰越 円		不用額 円	備 考
					当初予算額 円	補正予算額 円	継続費及び 繰越事業費 繰越額 円	予備費支出 及び流用 増減 円	計 円		円	円		
2	3	1		戸籍住民基本台帳費	30,151,000	△ 1,858,000	0	0	28,293,000	28,169,086		0	123,914	
			1310	戸籍住民基本台帳事務費	19,332,000	△ 42,000	0	0	19,290,000	19,258,549		0	31,451	
				1 報酬	1,730,000	0	0	0	1,730,000	1,729,200		0	800	
				2 給料	9,059,000	0	0	0	9,059,000	9,058,200		0	800	
				3 職員手当等	5,582,000	△ 69,000	0	0	5,513,000	5,513,000		0	0	
				4 共済費	2,961,000	27,000	0	0	2,988,000	2,958,149		0	29,851	
			1311	戸籍住民基本台帳費	10,819,000	△ 1,816,000	0	0	9,003,000	8,910,537		0	92,463	
				7 賃金	1,530,000	0	0	10,000	1,540,000	1,539,671		0	329	2. 3. 1.1311. 9. 3 から 10,000円流用
				9 旅費	44,000	0	0	△ 10,000	34,000	12,320		0	21,680	2. 3. 1.1311. 7. 1 へ 10,000円流用
				11 需用費	118,000	0	0	0	118,000	117,218		0	782	
				12 役務費	5,000	0	0	0	5,000	2,300		0	2,700	
				13 委託料	234,000	0	0	0	234,000	191,628		0	42,372	
				19 負担金、補助及び交付金	8,888,000	△ 1,816,000	0	0	7,072,000	7,047,400		0	24,600	
	4			選挙費	13,682,000	△ 3,004,000	0	0	10,678,000	10,211,151		0	466,849	
		1		選挙管理委員会費	872,000	△ 58,000	0	0	814,000	812,296		0	1,704	
			1411	選挙管理委員会費	872,000	△ 58,000	0	0	814,000	812,296		0	1,704	
				1 報酬	490,000	0	0	0	490,000	489,600		0	400	

款	項	目	事業	節	名 称	予 算 現 額				支 出 済 額	翌年度繰越額		不 用 額	備 考
						当初予算額 円	補正予算額 円	継続費及び 繰越事業費 繰越額 円	予備費支出 及び流用 増減 円		計 円	繰越明許費の別 事故繰越 円		
2	4	1	1411	11	需用費	10,000	0	0	0	10,000	8,796	0	1,204	
				19	負担金、補助及び交付金	372,000	△ 58,000	0	0	314,000	313,900	0	100	
				2	選挙啓発費	14,000	0	0	0	14,000	0	0	14,000	
				1421	選挙啓発費	14,000	0	0	0	14,000	0	0	14,000	
				9	旅費	14,000	0	0	0	14,000	0	0	14,000	
				4	参議院議員選挙費	5,575,000	0	0	0	5,575,000	5,228,117	0	346,883	
				1441	参議院議員選挙費	5,575,000	0	0	0	5,575,000	5,228,117	0	346,883	
				1	報酬	973,000	0	0	0	973,000	902,628	0	70,372	
				3	職員手当等	2,310,000	0	0	△ 442,000	1,868,000	1,867,647	0	353	2. 4. 4. 1441. 18. 1 へ 443,000円流用 2. 4. 4. 1441. 11. 1 から 1,000円流用
				7	賃金	246,000	0	0	△ 39,000	207,000	205,289	0	1,711	2. 4. 4. 1441. 18. 1 へ 39,000円流用
				11	需用費	870,000	0	0	△ 1,000	869,000	644,753	0	224,247	2. 4. 4. 1441. 3. 1 へ 1,000円流用
				12	役務費	576,000	0	0	0	576,000	526,320	0	49,680	
				13	委託料	300,000	0	0	0	300,000	300,000	0	0	
				18	備品購入費	200,000	0	0	482,000	682,000	681,480	0	520	2. 4. 4. 1441. 3. 1 から 443,000円流用 2. 4. 4. 1441. 7. 1 から 39,000円流用
19	負担金、補助及び交付金	100,000	0	0	0	100,000	100,000	0	0					

款	項	目	事業節	名 称	予 算 現 額				支 出 済 額	翌年度繰越額		不 用 額	備 考
					当初予算額 円	補正予算額 円	継続費及び 繰越事業費 繰越額 円	予備費支出 及び流用 増 減 円		計 円	継続費通次繰越 繰越明許費の別 事故繰越 円		
2	4	6		県議会議員選挙費	3,588,000	0	0	0	3,588,000	3,485,227	0	102,773	
			1461	県議会議員選挙費	3,588,000	0	0	0	3,588,000	3,485,227	0	102,773	
				1 報酬	721,000	0	0	△ 160,000	561,000	560,890	0	110	2. 4. 6. 1461. 15. 1 へ 160,000円流用
				3 職員手当等	1,700,000	0	0	△ 49,000	1,651,000	1,650,903	0	97	2. 4. 6. 1461. 15. 1 へ 49,000円流用
				7 賃金	131,000	0	0	△ 37,000	94,000	93,598	0	402	2. 4. 6. 1461. 15. 1 へ 37,000円流用
				11 需用費	390,000	0	0	△ 239,000	151,000	113,368	0	37,632	2. 4. 6. 1461. 15. 1 へ 239,000円流用
				12 役務費	296,000	0	0	0	296,000	232,068	0	63,932	
				13 委託料	200,000	0	0	△ 200,000	0	0	0	0	2. 4. 6. 1461. 15. 1 へ 200,000円流用
				15 工事請負費	0	0	0	735,000	735,000	734,400	0	600	2. 4. 6. 1461. 1. 3 から 160,000円流用 2. 4. 6. 1461. 3. 1 から 49,000円流用 2. 4. 6. 1461. 7. 1 から 37,000円流用 2. 4. 6. 1461. 11. 1 から 193,000円流用 2. 4. 6. 1461. 11. 3 から 26,000円流用 2. 4. 6. 1461. 11. 4 から 20,000円流用 2. 4. 6. 1461. 13. 1 から 200,000円流用 2. 4. 6. 1461. 18. 1 から 50,000円流用
				18 備品購入費	50,000	0	0	△ 50,000	0	0	0	0	2. 4. 6. 1461. 15. 1 へ 50,000円流用

款	項	目	事業節	名 称	予 算 現 額					支出済額 円	翌年度繰越額 継続費通次繰越 繰越明許費の別 事故繰越		不用額 円	備 考
					当初予算額 円	補正予算額 円	継続費及び 繰越事業費 繰越額 円	予備費支出 及び流用 増減 円	計 円		円	円		
2	4	6	1461	19 負担金、補助及び交付金	100,000	0	0	0	100,000	100,000		0	0	
				7 町長選挙費	3,633,000	△ 2,946,000	0	0	687,000	685,511		0	1,489	
			1471	町長選挙費	3,633,000	△ 2,946,000	0	0	687,000	685,511		0	1,489	
				1 報酬	564,000	△ 564,000	0	0	0	0		0	0	
				3 職員手当等	1,485,000	△ 1,478,000	0	0	7,000	6,704		0	296	
				7 賃金	58,000	△ 58,000	0	0	0	0		0	0	
				11 需用費	760,000	△ 388,000	0	0	372,000	371,720		0	280	
				12 役務費	360,000	△ 352,000	0	0	8,000	7,087		0	913	
				13 委託料	306,000	△ 6,000	0	0	300,000	300,000		0	0	
	19 負担金、補助及び交付金	100,000	△ 100,000	0	0	0	0		0	0				
	5	1		統計調査費	2,396,000	0	0	0	2,396,000	2,151,206		0	244,794	
				統計調査総務費	24,000	0	0	0	24,000	16,624		0	7,376	
				1511 統計調査総務費	24,000	0	0	0	24,000	16,624		0	7,376	
				11 需用費	24,000	0	0	0	24,000	16,624		0	7,376	
		2		指定統計費	2,372,000	0	0	0	2,372,000	2,134,582		0	237,418	
				1521 指定統計調査費	2,372,000	0	0	0	2,372,000	2,134,582		0	237,418	
				1 報酬	1,812,000	0	0	0	1,812,000	1,665,970		0	146,030	

款	項	目	事業節	名 称	予 算 現 額					支 出 済 額	翌年度繰越額		不 用 額	備 考
					当初予算額 円	補正予算額 円	継続費及び 繰越事業費 繰越額 円	予備費支出 及び流用 増減 円	計 円		円	継続費通次繰越 繰越明許費の別 事故繰越 円		
2	5	2	1521	3 職員手当等	44,000	0	0	0	44,000	43,670		0	330	
				7 賃金	112,000	0	0	0	112,000	65,685		0	46,315	
				8 報償費	1,000	0	0	0	1,000	0		0	1,000	
				9 旅費	128,000	0	0	0	128,000	93,800		0	34,200	
				11 需用費	230,000	0	0	22,000	252,000	250,751		0	1,249	2. 5. 2. 1521. 12. 1 から 22,000円流用
				12 役務費	45,000	0	0	△ 22,000	23,000	14,706		0	8,294	2. 5. 2. 1521. 11. 1 へ 22,000円流用
	6	1	1601	監査委員費	845,000	0	0	0	845,000	736,884		0	108,116	
				監査委員費	845,000	0	0	0	845,000	736,884		0	108,116	
				監査委員費	845,000	0	0	0	845,000	736,884		0	108,116	
				1 報酬	653,000	0	0	0	653,000	652,800		0	200	
				9 旅費	110,000	0	0	0	110,000	56,760		0	53,240	
				11 需用費	36,000	0	0	0	36,000	16,324		0	19,676	
			19 負担金、補助及び交付金	46,000	0	0	0	46,000	11,000		0	35,000		
3	1	2100	民生費	1,240,303,000	37,537,000	833,000	0	1,278,673,000	1,265,386,779	明許	7,961,000	5,325,221		
			社会福祉費	788,532,000	41,654,000	833,000	0	831,019,000	820,958,582	明許	7,961,000	2,099,418		
			社会福祉総務費	112,158,000	12,071,000	833,000	0	125,062,000	124,714,969		0	347,031		
			社会福祉総務事務費	25,412,000	268,000	0	0	25,680,000	25,614,213		0	65,787		

款	項	目	事業節	名 称	予 算 現 額				支出済額 円	翌年度繰越額 継続費通次繰越 繰越明許費の別 事故繰越 円		不用額 円	備 考
					当初予算額 円	補正予算額 円	継続費及び 繰越事業費 繰越額 円	予備費支出 及び流用 増減 円		計 円			
3	1	1	2100	2 給料	14,463,000	14,000	0	0	14,477,000	14,477,000	0	0	
				3 職員手当等	6,631,000	202,000	0	0	6,833,000	6,797,540	0	35,460	
				4 共済費	4,318,000	52,000	0	0	4,370,000	4,339,673	0	30,327	
			2101	社会福祉総務費	9,662,000	△ 1,892,000	0	0	7,770,000	7,758,701	0	11,299	
				1 報酬	2,748,000	0	0	0	2,748,000	2,748,000	0	0	
				7 賃金	2,729,000	△ 1,731,000	0	0	998,000	997,547	0	453	
				8 報償費	294,000	△ 52,000	0	0	242,000	241,500	0	500	
				9 旅費	5,000	0	0	0	5,000	4,540	0	460	
				11 需用費	5,000	77,000	0	0	82,000	81,400	0	600	
				19 負担金、補助及び交付金	3,681,000	△ 186,000	0	0	3,495,000	3,494,670	0	330	
				20 扶助費	200,000	0	0	0	200,000	191,044	0	8,956	
				2103	地域福祉総合事業	14,895,000	45,000	0	0	14,940,000	14,899,400	0	40,600
			11 需用費		10,000	0	0	0	10,000	0	0	10,000	
			13 委託料		850,000	0	0	0	850,000	829,400	0	20,600	
			19 負担金、補助及び交付金		14,035,000	45,000	0	0	14,080,000	14,070,000	0	10,000	
2104	生活困窮者自立相談支援事業	2,112,000	△ 809,000	0	0	1,303,000	1,280,814	0	22,186				
	7 賃金	1,965,000	△ 809,000	0	△ 24,000	1,132,000	1,131,105	0	895	3. 1. 1.2104. 8. 1 へ 24,000円流用			

款	項	目	事業節	名 称	予 算			現 額		支出済額 円	翌年度繰越額 継続費通次繰越 繰越明許費の別 事故繰越 円		不用額 円	備 考
					当初予算額 円	補正予算額 円	継続費及び 繰越事業費 繰越額 円	予備費支出 及び流用 増減 円	計 円		円	円		
3	1	1	2104	8 報償費	112,000	0	0	24,000	136,000	135,490		0	510	3. 1. 1. 2104. 7. 1 から 24,000円流用
				9 旅費	20,000	0	0	0	20,000	3,219		0	16,781	
				12 役務費	15,000	0	0	0	15,000	11,000		0	4,000	
			2111	プレミアム付商品券事業	0	14,676,000	833,000	0	15,509,000	15,503,990		0	5,010	
				7 賃金	0	664,000	0	0	664,000	663,605		0	395	
				11 需用費	0	82,000	0	△ 37,200	44,800	43,243		0	1,557	3. 1. 1. 2111. 12. 1 へ 37,200円流用
				12 役務費	0	128,000	0	37,200	165,200	165,200		0	0	3. 1. 1. 2111. 11. 1 から 37,200円流用
				13 委託料	0	13,341,000	0	0	13,341,000	13,340,080		0	920	
				19 負担金、補助及び交付金	0	461,000	0	0	461,000	461,000		0	0	
				7 賃金	0	0	38,000	0	38,000	37,825		0	175	
				11 需用費	0	0	668,000	0	668,000	666,156		0	1,844	
				12 役務費	0	0	127,000	0	127,000	126,881		0	119	
			2151	国民健康保険特別会計 繰出費	60,077,000	△ 217,000	0	0	59,860,000	59,657,851		0	202,149	
				28 繰出金	60,077,000	△ 217,000	0	0	59,860,000	59,657,851		0	202,149	
			2	2201	社会福祉施設費	2,624,000	10,256,000	0	0	12,880,000	4,853,814	明許	7,961,000	65,186
地域福祉センター管理 費	2,624,000	10,256,000			0	0	12,880,000	4,853,814	明許	7,961,000	65,186			
12 役務費	79,000	0			0	0	79,000	78,282		0	718			

款	項	目	事業節	名 称	予 算 現 額					支出済額 円	翌年度繰越額 継続費通次繰越 繰越明許費の別 事故繰越		不用額 円	備 考
					当初予算額 円	補正予算額 円	継続費及び 繰越事業費 繰越額 円	予備費支出 及び流用 増減 円	計 円		明許	円		
3	1	2	2201	13 委託料	926,000	830,000	0	0	1,756,000	1,342,188	明許	365,000	48,812	
				14 使用料及び賃借料	1,619,000	0	0	0	1,619,000	1,618,344		0	656	
				15 工事請負費	0	9,426,000	0	0	9,426,000	1,815,000	明許	7,596,000	15,000	
	3			障がい者福祉費	246,588,000	25,991,000	0	0	272,579,000	272,171,198		0	407,802	
				2251 障がい者福祉総務費	469,000	0	0	0	469,000	360,028		0	108,972	
				8 報償費	12,000	0	0	0	12,000	12,000		0	0	
				11 需用費	10,000	0	0	0	10,000	0		0	10,000	
				12 役務費	65,000	0	0	0	65,000	0		0	65,000	
				13 委託料	382,000	0	0	0	382,000	348,028		0	33,972	
				2252 在宅障がい者福祉事業	15,520,000	△ 78,000	0	0	15,442,000	15,287,091		0	154,909	
				11 需用費	139,000	218,000	0	0	357,000	269,802		0	87,198	
				12 役務費	369,000	484,000	0	0	853,000	839,417		0	13,583	
				13 委託料	9,464,000	0	0	0	9,464,000	9,435,400		0	28,600	
				14 使用料及び賃借料	526,000	0	0	0	526,000	525,538		0	462	
				19 負担金、補助及び交付金	1,280,000	△ 370,000	0	0	910,000	900,004		0	9,996	
				20 扶助費	3,742,000	△ 410,000	0	0	3,332,000	3,316,930		0	15,070	
				2255 障がい者自立支援事業	230,599,000	26,069,000	0	0	256,668,000	256,524,079		0	143,921	

款	項	目	事業節	名 称	予 算 現 額					支 出 済 額 円	翌年度繰越額 継続費通次繰越 繰越明許費の別 事故繰越 円		不 用 額 円	備 考
					当初予算額 円	補正予算額 円	継続費及び 繰越事業費 繰越額 円	予 備 費 支 出 及 び 流 用 増 減 円	計 円		円	円		
3	1	3	2255	7 賃金	18,000	0	0	0	18,000	13,875		0	4,125	
				11 需用費	5,000	0	0	0	5,000	0		0	5,000	
				12 役務費	402,000	38,000	0	0	440,000	390,668		0	49,332	
				13 委託料	2,701,000	0	0	0	2,701,000	2,679,000		0	22,000	
				14 使用料及び賃借料	609,000	0	0	0	609,000	606,360		0	2,640	
				19 負担金、補助及び交付金	265,000	0	0	0	265,000	232,000		0	33,000	
				20 扶助費	226,598,000	20,931,000	0	△ 13,000	247,516,000	247,489,156		0	26,844	3. 1. 3. 2255. 23. 1 へ 13,000円流用
				23 償還金、利子及び割引料	1,000	5,100,000	0	13,000	5,114,000	5,113,020		0	980	3. 1. 3. 2255. 20. 1 から 13,000円流用
		4		老人福祉費	366,789,000	△ 12,667,000	0	0	354,122,000	353,032,406		0	1,089,594	
			2300	老人福祉総務事務費	12,720,000	△ 887,000	0	0	11,833,000	11,767,870		0	65,130	
				2 給料	7,678,000	△ 740,000	0	0	6,938,000	6,937,496		0	504	
				3 職員手当等	2,823,000	△ 50,000	0	0	2,773,000	2,728,656		0	44,344	
				4 共済費	2,219,000	△ 97,000	0	0	2,122,000	2,101,718		0	20,282	
			2301	老人福祉総務費	4,407,000	0	0	0	4,407,000	4,251,396		0	155,604	
				7 賃金	1,711,000	0	0	0	1,711,000	1,555,396		0	155,604	
				8 報償費	28,000	0	0	0	28,000	28,000		0	0	
				19 負担金、補助及び交付金	2,668,000	0	0	0	2,668,000	2,668,000		0	0	

款	項	目	事業節	名 称	予 算 現 額					支出済額 円	翌年度繰越額 継続費通次繰越 繰越明許費の別 事故繰越 円		不用額 円	備 考
					当初予算額 円	補正予算額 円	継続費及び 繰越事業費 繰越額 円	予備費支出 及び流用 増減 円	計 円		円	円		
3	1	4	2303	在宅老人福祉事業	20,306,000	△ 1,780,000	0	0	18,526,000	17,866,670		0	659,330	
				1 報酬	3,459,000	0	0	0	3,459,000	3,447,500		0	11,500	
				3 職員手当等	720,000	0	0	0	720,000	616,244		0	103,756	
				4 共済費	630,000	0	0	0	630,000	553,997		0	76,003	
				11 需用費	228,000	0	0	0	228,000	213,819		0	14,181	
				13 委託料	1,960,000	0	0	0	1,960,000	1,888,060		0	71,940	
				19 負担金、補助及び交付金	1,500,000	△ 630,000	0	0	870,000	800,000		0	70,000	
				20 扶助費	11,809,000	△ 1,150,000	0	0	10,659,000	10,347,050		0	311,950	
			2304	老人保護措置費	12,532,000	760,000	0	0	13,292,000	13,279,591		0	12,409	
				19 負担金、補助及び交付金	4,000	0	0	0	4,000	4,000		0	0	
				20 扶助費	12,528,000	760,000	0	0	13,288,000	13,275,591		0	12,409	
			2305	介護保険事業	170,811,000	△ 8,197,000	0	0	162,614,000	162,592,503		0	21,497	
				19 負担金、補助及び交付金	3,039,000	0	0	0	3,039,000	3,023,572		0	15,428	
				20 扶助費	22,000	28,000	0	0	50,000	44,935		0	5,065	
				28 繰出金	167,750,000	△ 8,225,000	0	0	159,525,000	159,523,996		0	1,004	
			2308	介護予防拠点施設管理費	700,000	0	0	0	700,000	675,084		0	24,916	
				12 役務費	35,000	0	0	0	35,000	34,284		0	716	

款	項	目	事業節	名 称	予 算 現 額				支 出 済 額	翌年度繰越額		不 用 額	備 考			
					当初予算額 円	補正予算額 円	継続費及び 繰越事業費 繰越額 円	予備費支出 及び流用 増減 円		計 円	継続費通次繰越 繰越明許費の別 事故繰越 円			円		
3	1	4	2308	13 委託料	665,000	0	0	0	665,000	640,800		0	24,200			
				2310	後期高齢者医療特別会計繰出費	145,313,000	△ 2,563,000	0	0	142,750,000	142,599,292	0	150,708			
					19 負担金、補助及び交付金	107,909,000	△ 2,745,000	0	0	105,164,000	105,162,544	0	1,456			
					28 繰出金	37,404,000	182,000	0	0	37,586,000	37,436,748	0	149,252			
			5	2401	福祉医療費	56,092,000	5,753,000	0	0	61,845,000	61,684,009	0	160,991			
					福祉医療費給付事業	56,092,000	5,753,000	0	0	61,845,000	61,684,009	0	160,991			
					11 需用費	4,000	0	0	0	4,000	3,240	0	760			
					12 役務費	3,350,000	0	0	0	3,350,000	3,252,661	0	97,339			
					19 負担金、補助及び交付金	1,148,000	△ 129,000	0	0	1,019,000	1,019,000	0	0			
					20 扶助費	51,380,000	5,822,000	0	0	57,202,000	57,139,108	0	62,892			
					21 貸付金	200,000	△ 200,000	0	0	0	0	0	0			
					23 償還金、利子及び割引料	10,000	260,000	0	0	270,000	270,000	0	0			
					6	2500	国民年金費	4,238,000	177,000	0	0	4,415,000	4,391,747	0	23,253	
							国民年金事務費	3,847,000	63,000	0	0	3,910,000	3,893,655	0	16,345	
			2 給料	2,053,000			20,000	0	0	2,073,000	2,072,400	0	600			
			3 職員手当等	1,164,000			22,000	0	0	1,186,000	1,180,602	0	5,398			
					4 共済費	630,000	21,000	0	0	651,000	640,653	0	10,347			

款	項	目	事業節	名 称	予 算			現 額		支出済額 円	翌年度繰越額 継続費通次繰越 繰越明許費の別 事故繰越 円		不用額 円	備 考
					当初予算額 円	補正予算額 円	継続費及び 繰越事業費 繰越額 円	予備費支出 及び流用 増減 円	計 円		円	円		
3	1	6	2501	国民年金事務取扱費	391,000	114,000	0	0	505,000	498,092	0	6,908		
				14 使用料及び賃借料	184,000	0	0	0	184,000	177,092	0	6,908		
				19 負担金、補助及び交付金	207,000	114,000	0	0	321,000	321,000	0	0		
		7	2551	福祉基金費	43,000	73,000	0	0	116,000	110,439	0	5,561		
				地域福祉基金費	43,000	73,000	0	0	116,000	110,439	0	5,561		
				25 積立金	43,000	73,000	0	0	116,000	110,439	0	5,561		
	2	1	2611	児童福祉費	451,764,000	△ 4,199,000	0	0	447,565,000	444,346,197	0	3,218,803		
				児童福祉総務費	17,689,000	356,000	0	0	18,045,000	17,777,618	0	267,382		
				児童福祉総務費	1,916,000	1,346,000	0	0	3,262,000	3,134,400	0	127,600		
				1 報酬	1,475,000	0	0	0	1,475,000	1,457,500	0	17,500		
				3 職員手当等	51,000	0	0	0	51,000	50,400	0	600		
				8 報償費	84,000	0	0	0	84,000	24,500	0	59,500		
				9 旅費	18,000	0	0	0	18,000	0	0	18,000		
				19 負担金、補助及び交付金	288,000	1,346,000	0	0	1,634,000	1,602,000	0	32,000		
2613	障がい児通所等支援事業	15,773,000	△ 990,000	0	0	14,783,000	14,643,218	0	139,782					
	12 役務費	47,000	0	0	0	47,000	43,380	0	3,620					
	19 負担金、補助及び交付金	3,400,000	△ 747,000	0	0	2,653,000	2,542,131	0	110,869					

款	項	目	事業	節	名 称	予 算 現 額				支 出 済 額	翌年度繰越額		不 用 額	備 考
						当初予算額 円	補正予算額 円	継続費及び 繰越事業費 繰越額 円	予備費支出 及び流用 増減 円		計 円	繰越費通次繰越 繰越明許費の別 事故繰越 円		
3	2	1	2613	20	扶助費	12,325,000	△ 980,000	0	0	11,345,000	11,319,984		0	25,016
				23	償還金、利子及び割引料	1,000	737,000	0	0	738,000	737,723	0	277	
	2	2621		児童措置費	132,449,000	△ 4,508,000	0	0	127,941,000	127,931,000	0	10,000		
				児童手当費	132,449,000	△ 4,508,000	0	0	127,941,000	127,931,000	0	10,000		
			19	負担金、補助及び交付金	689,000	△ 78,000	0	0	611,000	611,000	0	0		
			20	扶助費	131,750,000	△ 4,430,000	0	0	127,320,000	127,320,000	0	0		
			23	償還金、利子及び割引料	10,000	0	0	0	10,000	0	0	10,000		
				ひとり親等福祉費	880,000	△ 237,000	0	0	643,000	641,480	0	1,520		
	3	2631		ひとり親等福祉費	880,000	△ 237,000	0	0	643,000	641,480	0	1,520		
			20	扶助費	880,000	△ 237,000	0	0	643,000	641,480	0	1,520		
				認可保育園費	269,814,000	△ 310,000	0	△ 250,000	269,254,000	267,220,075	0	2,033,925		
	4	2640		認可保育園運営事務費	119,756,000	3,853,000	0	0	123,609,000	123,040,970	0	568,030		
			1	報酬	14,624,000	0	0	0	14,624,000	14,623,920	0	80		
			2	給料	58,653,000	483,000	0	0	59,136,000	59,136,000	0	0		
			3	職員手当等	30,476,000	1,342,000	0	0	31,818,000	31,475,436	0	342,564		
			4	共済費	16,003,000	2,028,000	0	0	18,031,000	17,805,614	0	225,386		
				認可保育園運営費	150,058,000	△ 4,163,000	0	△ 250,000	145,645,000	144,179,105	0	1,465,895		

款	項	目	事業	節	名 称	予 算 現 額					支 出 済 額	翌年度繰越額 継続費通次繰越 繰越明許費の別 事故繰越	不 用 額	備 考
						当初予算額 円	補正予算額 円	継続費及び 繰越事業費 繰越額 円	予 備 費 支 出 及 び 流 用 増 減 円	計 円				
3	2	4	2641	7	賃金	65,262,000	△ 6,630,000	0	△ 250,000	58,382,000	58,371,904	0	10,096	3. 2. 6.2661. 7. 1 へ 250,000円流用
				8	報償費	840,000	0	0	0	840,000	668,000	0	172,000	
				9	旅費	126,000	0	0	0	126,000	71,700	0	54,300	
				11	需用費	37,030,000	△ 475,000	0	0	36,555,000	36,206,691	0	348,309	
				12	役務費	1,844,000	808,000	0	0	2,652,000	2,525,627	0	126,373	
				13	委託料	7,005,000	875,000	0	0	7,880,000	7,672,299	0	207,701	
				14	使用料及び賃借料	6,196,000	△ 432,000	0	20,000	5,784,000	5,783,748	0	252	3. 2. 4.2641.17. 2 から 20,000円流用
				15	工事請負費	18,487,000	1,630,000	0	0	20,117,000	19,937,700	0	179,300	
				16	原材料費	36,000	0	0	0	36,000	20,683	0	15,317	
				17	公有財産購入費	13,000,000	0	0	△ 20,000	12,980,000	12,723,228	0	256,772	3. 2. 4.2641.14. 1 へ 20,000円流用
				18	備品購入費	0	61,000	0	0	61,000	51,425	0	9,575	
				19	負担金、補助及び交付金	142,000	0	0	0	142,000	134,500	0	7,500	
				22	補償、補填及び賠償金	76,000	0	0	0	76,000	0	0	76,000	
				27	公課費	14,000	0	0	0	14,000	11,600	0	2,400	
		6			児童福祉施設費	7,764,000	1,003,000	0	250,000	9,017,000	8,980,194	0	36,806	
			2661		放課後児童健全育成事業	7,764,000	1,003,000	0	250,000	9,017,000	8,980,194	0	36,806	
				7	賃金	7,417,000	1,003,000	0	250,000	8,670,000	8,656,958	0	13,042	3. 2. 4.2641. 7. 1 から 250,000円流用

款	項	目	事業節	名 称	予 算 現 額				支 出 済 額	翌年度繰越額		不 用 額	備 考	
					当初予算額 円	補正予算額 円	継続費及び 繰越事業費 繰越額 円	予備費支出 及び流用 増減 円		計 円	継続費通次繰越 繰越明許費の別 事故繰越 円			円
3	2	6	2661	9 旅費	14,000	0	0	0	14,000	1,680		0	12,320	
				11 需用費	164,000	0	0	0	164,000	158,246	0	5,754		
				12 役務費	69,000	0	0	0	69,000	67,962	0	1,038		
				15 工事請負費	100,000	0	0	0	100,000	95,348	0	4,652		
		7		子育て支援センター費	23,168,000	△ 503,000	0	0	22,665,000	21,795,830	0	869,170		
			2670	子育て支援センター事務費	10,810,000	△ 59,000	0	0	10,751,000	10,676,943	0	74,057		
				1 報酬	1,980,000	0	0	0	1,980,000	1,980,000	0	0		
				2 給料	4,572,000	0	0	0	4,572,000	4,572,000	0	0		
				3 職員手当等	2,817,000	△ 66,000	0	0	2,751,000	2,686,754	0	64,246		
				4 共済費	1,441,000	7,000	0	0	1,448,000	1,438,189	0	9,811		
				2671	子育て支援センター事業	9,221,000	△ 454,000	0	0	8,767,000	8,348,607	0	418,393	
					7 賃金	5,139,000	△ 600,000	0	0	4,539,000	4,443,686	0	95,314	
					8 報償費	300,000	0	0	0	300,000	250,000	0	50,000	
			9 旅費		10,000	0	0	0	10,000	0	0	10,000		
			11 需用費		1,745,000	0	0	0	1,745,000	1,624,891	0	120,109		
			12 役務費	353,000	0	0	0	353,000	338,027	0	14,973			
			13 委託料	339,000	0	0	0	339,000	304,480	0	34,520			

款	項	目	事業	節	名 称	予 算 現 額				支 出 済 額	翌年度繰越額		不 用 額	備 考		
						当初予算額 円	補正予算額 円	継続費及び 繰越事業費 繰越額 円	予備費支出 及び流用 増減 円		計 円	繰越明許費の別 事故繰越 円			円	
3	2	7	2671	14	使用料及び賃借料	1,173,000	0	0	0	1,173,000	1,172,271		0	729		
				18	備品購入費	77,000	0	0	0	77,000	60,052	0	16,948			
				19	負担金、補助及び交付金	75,000	0	0	0	75,000	0	0	75,000			
				23	償還金、利子及び割引料	1,000	146,000	0	0	147,000	147,000	0	0			
				27	公課費	9,000	0	0	0	9,000	8,200	0	800			
	2673					子ども・子育て支援事業	3,137,000	10,000	0	0	3,147,000	2,770,280	0	376,720		
		1	報酬	2,040,000	0	0	0	2,040,000	2,040,000	0	0					
		3	職員手当等	612,000	10,000	0	0	622,000	614,460	0	7,540					
		8	報償費	250,000	0	0	0	250,000	0	0	250,000					
		9	旅費	123,000	0	0	0	123,000	19,920	0	103,080					
		11	需用費	32,000	0	0	0	32,000	31,900	0	100					
		19	負担金、補助及び交付金	80,000	0	0	0	80,000	64,000	0	16,000					
	4					災害救助費	7,000	82,000	0	0	89,000	82,000	0	7,000		
		1				災害救助費	7,000	82,000	0	0	89,000	82,000	0	7,000		
			2701				災害救助費	7,000	82,000	0	0	89,000	82,000	0	7,000	
				7	賃金	1,000	0	0	0	1,000	0	0	1,000			
				11	需用費	5,000	0	0	0	5,000	0	0	5,000			

款	項	目	事業節	名 称	予 算 現 額					支 出 済 額	翌年度繰越額		不 用 額	備 考
					当初予算額 円	補正予算額 円	継続費及び 繰越事業費 繰越額 円	予備費支出 及び流用 増減 円	計 円		円	繰越明許費の別 事故繰越 円		
3	4	1	2701	14 使用料及び賃借料	1,000	0	0	0	1,000	0		0	1,000	
				20 扶助費	0	82,000	0	0	82,000	82,000		0	0	
4				衛生費	305,211,000	△ 20,669,000	0	0	284,542,000	279,746,666		0	4,795,334	
				1 保健衛生費	214,455,000	△ 12,135,000	0	0	202,320,000	198,221,586		0	4,098,414	
				1 保健衛生総務費	105,508,000	△ 15,690,000	0	0	89,818,000	89,654,907		0	163,093	
				2811 保健衛生総務費	105,508,000	△ 15,690,000	0	0	89,818,000	89,654,907		0	163,093	
				7 賃金	2,184,000	258,000	0	0	2,442,000	2,436,674		0	5,326	
				9 旅費	8,000	0	0	0	8,000	0		0	8,000	
				13 委託料	396,000	0	0	0	396,000	392,400		0	3,600	
				19 負担金、補助及び交付金	86,920,000	△ 15,948,000	0	0	70,972,000	70,825,833		0	146,167	
				21 貸付金	16,000,000	0	0	0	16,000,000	16,000,000		0	0	
				2 予防費	22,088,000	△ 100,000	0	0	21,988,000	20,926,151		0	1,061,849	
				2821 感染症予防事業	22,088,000	△ 100,000	0	0	21,988,000	20,926,151		0	1,061,849	
				8 報償費	3,000	0	0	0	3,000	0		0	3,000	
				9 旅費	7,000	5,000	0	0	12,000	11,330		0	670	
				11 需用費	5,729,000	0	0	0	5,729,000	5,538,571		0	190,429	
12 役務費	30,000	206,000	0	0	236,000	188,194		0	47,806					

款	項	目	事業節	名 称	予 算 現 額					支出済額 円	翌年度繰越額 継続費通次繰越 繰越明許費の別 事故繰越 円	不用額 円	備 考
					当初予算額 円	補正予算額 円	継続費及び 繰越事業費 繰越額 円	予備費支出 及び流用 増減 円	計 円				
4	1	2	2821	13 委託料	16,166,000	△ 504,000	0	0	15,662,000	15,185,756	0	476,244	
				19 負担金、補助及び交付金	153,000	193,000	0	0	346,000	2,300	0	343,700	
		4	2841	母子保健費	15,094,000	△ 176,000	0	0	14,918,000	14,261,371	0	656,629	
	母子保健事業			15,094,000	△ 176,000	0	0	14,918,000	14,261,371	0	656,629		
	1 報酬			2,067,000	0	0	0	2,067,000	2,066,400	0	600		
	3 職員手当等			584,000	30,000	0	0	614,000	596,949	0	17,051		
	7 賃金			1,527,000	0	0	0	1,527,000	1,356,140	0	170,860		
	8 報償費			5,000	0	0	0	5,000	5,000	0	0		
	9 旅費			57,000	0	0	0	57,000	40,660	0	16,340		
	11 需用費			566,000	0	0	0	566,000	494,808	0	71,192		
	12 役務費			155,000	0	0	4,000	159,000	152,246	0	6,754	4. 1. 4. 2841. 13. 1 から 4,000円流用	
	13 委託料			9,295,000	△ 638,000	0	△ 4,000	8,653,000	8,494,790	0	158,210	4. 1. 4. 2841. 12. 4 へ 4,000円流用	
	19 負担金、補助及び交付金			831,000	138,000	0	0	969,000	753,778	0	215,222		
	23 償還金、利子及び割引料			0	294,000	0	0	294,000	294,000	0	0		
	27 公課費			7,000	0	0	0	7,000	6,600	0	400		
	5			2850	保健衛生指導費	44,166,000	△ 1,854,000	0	0	42,312,000	41,020,883	0	1,291,117
		保健施設事務費	17,221,000		△ 1,280,000	0	0	15,941,000	15,724,144	0	216,856		

款	項	目	事業節	名 称	予 算 現 額					支 出 済 額	翌年度繰越額		不 用 額	備 考
					当初予算額 円	補正予算額 円	継続費及び 繰越事業費 繰越額 円	予備費支出 及び流用 増減 円	計 円		繰越費通次繰越 繰越明許費の別 事故繰越 円	円		
4	1	5	2850	1 報酬	1,739,000	△ 1,739,000	0	0	0	0			0	0
				2 給料	7,939,000	69,000	0	0	8,008,000	8,007,850	0	150		
				3 職員手当等	4,873,000	186,000	0	0	5,059,000	4,872,245	0	186,755		
				4 共済費	2,670,000	204,000	0	0	2,874,000	2,844,049	0	29,951		
			2852	健康づくり運動事業	6,376,000	△ 169,000	0	0	6,207,000	5,741,914	0	465,086		
			7 賃金	2,668,000	0	0	0	2,668,000	2,645,972	0	22,028			
			8 報償費	962,000	0	0	△ 50,000	912,000	701,000	0	211,000	4. 1. 5. 2852. 11. 4 へ 50,000円流用		
			9 旅費	219,000	0	0	0	219,000	206,381	0	12,619			
			11 需用費	649,000	71,000	0	80,000	800,000	664,387	0	135,613	4. 1. 5. 2852. 8. 1 から 50,000円流用 4. 1. 5. 2852. 13. 1 から 30,000円流用		
			12 役務費	16,000	0	0	0	16,000	14,540	0	1,460			
			13 委託料	441,000	△ 200,000	0	△ 30,000	211,000	210,140	0	860	4. 1. 5. 2852. 11. 4 へ 30,000円流用		
			14 使用料及び賃借料	660,000	0	0	3,000	663,000	662,950	0	50	4. 1. 5. 2852. 19. 1 から 3,000円流用		
			18 備品購入費	50,000	0	0	0	50,000	50,000	0	0			
			19 負担金、補助及び交付金	711,000	△ 40,000	0	△ 3,000	668,000	586,544	0	81,456	4. 1. 5. 2852. 14. 1 へ 3,000円流用		
			2853	健康増進事業	20,569,000	△ 405,000	0	0	20,164,000	19,554,825	0	609,175		
7 賃金	146,000	0	0	13,000	159,000	159,000	0	0	4. 1. 5. 2853. 13. 1 から 13,000円流用					

一般会計

款	項	目	事業節	名 称	予 算 現 額					支 出 済 額	翌年度繰越額		不 用 額	備 考	
					当初予算額 円	補正予算額 円	継続費及び 繰越事業費 繰越額 円	予 備 費 支 出 及 び 流 用 増 減 円	計 円		繰越費通次繰越 繰越明許費の別 事故繰越 円	円			
4	1	5	2853	8 報償費	1,515,000	0	0	0	1,515,000	1,209,000			0	306,000	
				9 旅費	123,000	21,000	0	0	144,000	117,380	0	26,620			
				11 需用費	760,000	130,000	0	0	890,000	838,290	0	51,710			
				12 役務費	147,000	0	0	0	147,000	121,621	0	25,379			
				13 委託料	16,303,000	△ 1,330,000	0	△ 13,000	14,960,000	14,846,934	0	113,066	4. 1. 5. 2853. 7. 1 へ 13,000円流用		
				19 負担金、補助及び交付 金	1,566,000	774,000	0	0	2,340,000	2,256,000	0	84,000			
				27 公課費	9,000	0	0	0	9,000	6,600	0	2,400			
				6		上水道整備費	9,500,000	5,500,000	0	0	15,000,000	15,000,000	0	0	
					2861	上水道整備事業	9,500,000	5,500,000	0	0	15,000,000	15,000,000	0	0	
						19 負担金、補助及び交付 金	9,500,000	5,500,000	0	0	15,000,000	15,000,000	0	0	
				7		環境衛生費	11,259,000	△ 227,000	0	0	11,032,000	10,169,548	0	862,452	
					2871	環境衛生費	9,668,000	△ 227,000	0	0	9,441,000	9,035,178	0	405,822	
						1 報酬	56,000	0	0	0	56,000	31,500	0	24,500	
						7 賃金	1,581,000	△ 80,000	0	46,000	1,547,000	1,546,822	0	178	4. 1. 7. 2871. 8. 1 から 46,000円流用
						8 報償費	364,000	116,000	0	△ 46,000	434,000	315,000	0	119,000	4. 1. 7. 2871. 7. 1 へ 46,000円流用
						9 旅費	5,000	0	0	0	5,000	0	0	5,000	
						11 需用費	27,000	0	0	50,000	77,000	67,312	0	9,688	4. 1. 7. 2871. 12. 4 から 50,000円流用

款	項	目	事業節	名 称	予 算 現 額					支 出 済 額 円	翌年度繰越額 継続費通次繰越 繰越明許費の別 事故繰越 円		不 用 額 円	備 考			
					当初予算額 円	補正予算額 円	継続費及び 繰越事業費 繰越額 円	予備費支出 及び流用 増減 円	計 円		円	円					
4	1	7	2871	12	役務費	625,000	40,000	0	△ 50,000	615,000	612,714		0	2,286	4. 1. 7. 2871. 11. 1 ～ 12,000円流用 4. 1. 7. 2871. 11. 6 ～ 38,000円流用		
				13	委託料	449,000	0	0	0	449,000	413,030		0	35,970			
				14	使用料及び賃借料	6,000	0	0	0	6,000	6,000		0	0			
				19	負担金、補助及び交付金	6,555,000	△ 303,000	0	0	6,252,000	6,042,800		0	209,200			
				2872	新エネルギー普及対策事業	1,591,000	0	0	0	1,591,000	1,134,370		0	456,630			
				9	旅費	5,000	0	0	0	5,000	0		0	5,000			
				19	負担金、補助及び交付金	1,586,000	0	0	0	1,586,000	1,134,370		0	451,630			
				9	診療所費	6,840,000	412,000	0	0	7,252,000	7,188,726		0	63,274			
				2891	診療所費	6,840,000	412,000	0	0	7,252,000	7,188,726		0	63,274			
				11	需用費	133,000	394,000	0	0	527,000	483,638		0	43,362			
				12	役務費	50,000	3,000	0	0	53,000	51,876		0	1,124			
				13	委託料	221,000	0	0	0	221,000	205,700		0	15,300			
				14	使用料及び賃借料	6,436,000	15,000	0	0	6,451,000	6,447,512		0	3,488			
				2			清掃費	90,756,000	△ 8,534,000	0	0	82,222,000	81,525,080		0	696,920	
				1			清掃総務費	13,488,000	△ 733,000	0	0	12,755,000	12,559,572		0	195,428	
						2910	清掃総務事務費	13,488,000	△ 733,000	0	0	12,755,000	12,559,572		0	195,428	

款	項	目	事業節	名 称	予 算 現 額					支出済額 円	翌年度繰越額 継続費通次繰越 繰越明許費の別 事故繰越 円		不用額 円	備 考	
					当初予算額 円	補正予算額 円	継続費及び 繰越事業費 繰越額 円	予備費支出 及び流用 増減 円	計 円		円	円			
4	2	1	2910	2	給料	7,422,000	△ 745,000	0	0	6,677,000	6,676,500	0	500		
				3	職員手当等	3,694,000	168,000	0	0	3,862,000	3,710,483	0	151,517		
				4	共済費	2,372,000	△ 156,000	0	0	2,216,000	2,172,589	0	43,411		
				2	塵芥処理費	43,320,000	△ 5,565,000	0	0	37,755,000	37,613,508	0	141,492		
	2921	塵芥処理費	43,320,000	△ 5,565,000	0	0	37,755,000	37,613,508	0	141,492					
		11	需用費	180,000	0	0	0	180,000	142,463	0	37,537				
		12	役務費	44,000	0	0	0	44,000	40,510	0	3,490				
		13	委託料	17,789,000	500,000	0	0	18,289,000	18,197,635	0	91,365				
		19	負担金、補助及び交付金	25,300,000	△ 6,065,000	0	0	19,235,000	19,226,300	0	8,700				
		27	公課費	7,000	0	0	0	7,000	6,600	0	400				
		3	し尿処理費	23,242,000	△ 2,299,000	0	0	20,943,000	20,943,000	0	0				
	2931	し尿処理費	23,242,000	△ 2,299,000	0	0	20,943,000	20,943,000	0	0					
		19	負担金、補助及び交付金	23,242,000	△ 2,299,000	0	0	20,943,000	20,943,000	0	0				
	4					合併処理浄化槽費	10,706,000	63,000	0	0	10,769,000	10,409,000	0	360,000	
					2941	合併処理浄化槽設置整備事業	4,126,000	63,000	0	0	4,189,000	4,189,000	0	0	
					19	負担金、補助及び交付金	4,126,000	63,000	0	0	4,189,000	4,189,000	0	0	
2942					合併処理浄化槽管理費	6,580,000	0	0	0	6,580,000	6,220,000	0	360,000		

款	項	目	事業節	名 称	予 算 現 額					支 出 済 額	翌年度繰越額		不 用 額	備 考				
					当初予算額 円	補正予算額 円	継続費及び 繰越事業費 繰越額 円	予備費支出 及び流用 増減 円	計 円		円	継続費通次繰越 繰越明許費の別 事故繰越 円			円			
4	2	4	2942	19	負担金、補助及び交付金	6,580,000	0	0	0	6,580,000	6,220,000	0	360,000					
6	1	1	3111		農林水産業費	488,915,000	49,207,000	1,329,000	0	539,451,000	532,071,506	明許	2,452,000	4,927,494				
					農業費	413,029,000	47,537,000	1,329,000	0	461,895,000	455,317,041	明許	2,452,000	4,125,959				
					農業委員会費	8,611,000	641,000	0	0	9,252,000	9,069,883		0	182,117				
					農業委員会費	8,611,000	641,000	0	0	9,252,000	9,069,883		0	182,117				
				1	報酬	4,482,000	430,000	0	0	4,912,000	4,844,000		0	68,000				
				7	賃金	3,032,000	94,000	0	29,000	3,155,000	3,154,854		0	146	6. 1. 1.3111. 19. 1 から 29,000円流用			
				9	旅費	37,000	0	0	0	37,000	20,840		0	16,160				
				10	交際費	25,000	0	0	0	25,000	9,000		0	16,000				
				11	需用費	221,000	117,000	0	0	338,000	315,879		0	22,121				
				12	役務費	48,000	0	0	0	48,000	47,310		0	690				
				19	負担金、補助及び交付金	766,000	0	0	△ 29,000	737,000	678,000		0	59,000	6. 1. 1.3111. 7. 1 へ 29,000円流用			
				2				農業総務費	55,467,000	△ 1,870,000	0	0	53,597,000	53,262,051		0	334,949	
				3120				農業総務事務費	54,717,000	△ 1,890,000	0	0	52,827,000	52,530,857		0	296,143	
								2	給料	28,536,000	△ 787,000	0	0	27,749,000	27,748,500		0	500
				3	職員手当等	16,954,000	△ 839,000	0	0	16,115,000	15,915,700		0	199,300				
				4	共済費	9,227,000	△ 264,000	0	0	8,963,000	8,866,657		0	96,343				

款	項	目	事業節	名 称	予 算			現 額		支出済額 円	翌年度繰越額 継続費通次繰越 繰越明許費の別 事故繰越 円		不用額 円	備 考
					当初予算額 円	補正予算額 円	継続費及び 繰越事業費 繰越額 円	予備費支出 及び流用 増減 円	計 円		明許			
6	1	2	3121	農業総務費	750,000	20,000	0	0	770,000	731,194		0	38,806	
				1 報酬	98,000	0	0	0	98,000	87,500		0	10,500	
				8 報償費	340,000	0	0	0	340,000	338,000		0	2,000	
				9 旅費	12,000	0	0	0	12,000	12,000		0	0	
				11 需用費	140,000	20,000	0	0	160,000	159,506		0	494	
				12 役務費	41,000	0	0	0	41,000	39,660		0	1,340	
				19 負担金、補助及び交付金	112,000	0	0	0	112,000	87,928		0	24,072	
				27 公課費	7,000	0	0	0	7,000	6,600		0	400	
		3		農業振興費	74,348,000	35,624,000	0	0	109,972,000	106,525,649	明許	2,452,000	994,351	
			3211	経営所得安定対策事業	2,702,000	△ 392,000	0	0	2,310,000	2,264,000		0	46,000	
				19 負担金、補助及び交付金	2,702,000	△ 392,000	0	0	2,310,000	2,264,000		0	46,000	
			3212	機構集積協力金交付事業	1,300,000	△ 1,000,000	0	0	300,000	223,500		0	76,500	
				19 負担金、補助及び交付金	1,300,000	△ 1,000,000	0	0	300,000	223,500		0	76,500	
			3213	新規就農・経営継承総合支援事業	24,500,000	△ 3,750,000	0	0	20,750,000	20,739,700		0	10,300	
				7 賃金	4,250,000	0	0	0	4,250,000	4,249,918		0	82	
				11 需用費	2,462,000	80,000	0	△ 61,000	2,481,000	2,474,880		0	6,120	6. 1. 3. 3213. 16. 1 へ 25,000円流用 6. 1. 3. 3213. 18. 1 へ 36,000円流用

款	項	目	事業節	名 称	予 算 現 額					支 出 済 額 円	翌年度繰越額 継続費通次繰越 繰越明許費の別 事故繰越 円		不 用 額 円	備 考
					当初予算額 円	補正予算額 円	継続費及び 繰越事業費 繰越額 円	予備費支出 及び流用 増減 円	計 円		円	円		
6	1	3	3213	12 役務費	32,000	0	0	0	32,000	29,080		0	2,920	
				14 使用料及び賃借料	1,256,000	△ 80,000	0	0	1,176,000	1,175,872		0	128	
				16 原材料費	0	0	0	25,000	25,000	24,750		0	250	6. 1. 3. 3213. 11. 1 から 25,000円流用
				18 備品購入費	0	0	0	36,000	36,000	35,200		0	800	6. 1. 3. 3213. 11. 1 から 36,000円流用
				19 負担金、補助及び交付金	16,500,000	△ 3,750,000	0	0	12,750,000	12,750,000		0	0	
			3220	農業経営基盤強化資金 利子助成事業	380,000	0	0	0	380,000	379,614		0	386	
				19 負担金、補助及び交付金	380,000	0	0	0	380,000	379,614		0	386	
			3221	環境保全型農業直接支 援対策事業	800,000	300,000	0	0	1,100,000	1,064,500		0	35,500	
				19 負担金、補助及び交付金	800,000	300,000	0	0	1,100,000	1,064,500		0	35,500	
			3225	集落営農支援事業	7,279,000	△ 1,900,000	0	0	5,379,000	5,129,897		0	249,103	
				1 報酬	1,944,000	0	0	0	1,944,000	1,944,000		0	0	
				3 職員手当等	484,000	30,000	0	0	514,000	501,726		0	12,274	
				8 報償費	1,249,000	△ 780,000	0	0	469,000	346,000		0	123,000	
				9 旅費	1,048,000	△ 900,000	0	0	148,000	82,726		0	65,274	
				10 交際費	25,000	0	0	0	25,000	24,000		0	1,000	
				11 需用費	60,000	0	0	0	60,000	49,680		0	10,320	
				13 委託料	400,000	△ 250,000	0	0	150,000	147,765		0	2,235	

款	項	目	事業	節	名 称	予 算 現 額					支出済額 円	翌年度繰越額 継続費通次繰越 繰越明許費の別 事故繰越		不用額 円	備 考
						当初予算額 円	補正予算額 円	継続費及び 繰越事業費 繰越額 円	予備費支出 及び流用 増減 円	計 円		円	円		
6	1	3	3225	19	負担金、補助及び交付金	2,069,000	0	0	0	2,069,000	2,034,000		0	35,000	
			3232		都市・農村交流事業	1,682,000	△ 1,035,000	0	0	647,000	569,000		0	78,000	
				9	旅費	48,000	0	0	0	48,000	12,000		0	36,000	
				11	需用費	16,000	0	0	0	16,000	0		0	16,000	
				14	使用料及び賃借料	26,000	0	0	0	26,000	0		0	26,000	
				19	負担金、補助及び交付金	1,092,000	△ 1,035,000	0	0	57,000	57,000		0	0	
				24	投資及び出資金	500,000	0	0	0	500,000	500,000		0	0	
			3290		農作物災害等対策事業	1,996,000	0	0	0	1,996,000	1,706,006		0	289,994	
				19	負担金、補助及び交付金	1,996,000	0	0	0	1,996,000	1,706,006		0	289,994	
			3300		農業振興総合対策事業	6,036,000	43,391,000	0	0	49,427,000	46,821,232	明許	2,452,000	153,768	
				8	報償費	200,000	△ 200,000	0	0	0	0		0	0	
				9	旅費	50,000	0	0	0	50,000	22,320		0	27,680	
				11	需用費	400,000	0	0	0	400,000	283,176		0	116,824	
				19	負担金、補助及び交付金	5,386,000	43,591,000	0	0	48,977,000	46,515,736	明許	2,452,000	9,264	
			3301		中山間地域等直接支払事業	27,673,000	10,000	0	0	27,683,000	27,628,200		0	54,800	
				7	賃金	39,000	0	0	0	39,000	37,920		0	1,080	
				11	需用費	28,000	0	0	0	28,000	0		0	28,000	

款	項	目	事業節	名 称	予 算 現 額					支 出 済 額 円	翌年度繰越額 継続費通次繰越 繰越明許費の別 事故繰越 円		不 用 額 円	備 考
					当初予算額 円	補正予算額 円	継続費及び 繰越事業費 繰越額 円	予 備 費 支 出 及 び 流 用 増 減 円	計 円		円	円		
6	1	3	3301	12	役務費	19,000	0	0	0	19,000	19,000	0	0	
				14	使用料及び賃借料	138,000	0	0	0	138,000	112,600	0	25,400	
				19	負担金、補助及び交付金	27,449,000	10,000	0	0	27,459,000	27,458,680	0	320	
		5			農地費	116,936,000	12,591,000	0	0	129,527,000	128,701,210	0	825,790	
			3403		県単農業農村基盤整備事業	700,000	△ 700,000	0	0	0	0	0	0	
				13	委託料	700,000	△ 700,000	0	0	0	0	0	0	
			3404		農地整備事業	853,000	125,000	0	0	978,000	792,612	0	185,388	
				11	需用費	5,000	0	0	0	5,000	2,962	0	2,038	
				15	工事請負費	100,000	0	0	0	100,000	87,560	0	12,440	
				16	原材料費	400,000	0	0	0	400,000	393,490	0	6,510	
				17	公有財産購入費	0	125,000	0	0	125,000	85,000	0	40,000	
				19	負担金、補助及び交付金	348,000	0	0	0	348,000	223,600	0	124,400	
			3408		中山間地域水とみどりの保全基金費	5,000	0	0	0	5,000	1,808	0	3,192	
				25	積立金	5,000	0	0	0	5,000	1,808	0	3,192	
			3413		多面的機能支払	87,968,000	△ 1,958,000	0	0	86,010,000	85,979,078	0	30,922	
			7	賃金	2,200,000	0	0	0	2,200,000	2,177,069	0	22,931		
			11	需用費	159,000	0	0	0	159,000	158,263	0	737		

款	項	目	事業節	名 称	予 算 現 額				支出済額 円	翌年度繰越額 継続費通次繰越 繰越明許費の別 事故繰越 円		不用額 円	備 考		
					当初予算額 円	補正予算額 円	継続費及び 繰越事業費 繰越額 円	予備費支出 及び流用 増減 円		計 円					
6	1	5	3413	12 役務費	41,000	0	0	0	41,000	34,780		0	6,220		
				19 負担金、補助及び交付金	83,912,000	△ 1,715,000	0	0	82,197,000	82,196,512		0	488		
				23 償還金、利子及び割引料	1,649,000	△ 243,000	0	0	1,406,000	1,405,854		0	146		
				27 公課費	7,000	0	0	0	7,000	6,600		0	400		
			3415	農村地域防災減災事業	25,600,000	3,000	0	0	25,603,000	25,603,000		0	0		
				19 負担金、補助及び交付金	25,600,000	3,000	0	0	25,603,000	25,603,000		0	0		
			3418	多面的機能支払推進交付金	1,810,000	121,000	0	0	1,931,000	1,557,712		0	373,288		
				7 賃金	1,800,000	0	0	0	1,800,000	1,429,656		0	370,344		
				11 需用費	10,000	0	0	0	10,000	7,936		0	2,064		
				13 委託料	0	121,000	0	0	121,000	120,120		0	880		
			3424	農地耕作条件改善事業	0	9,000,000	0	0	9,000,000	8,767,000		0	233,000		
				13 委託料	0	1,000,000	0	0	1,000,000	781,000		0	219,000		
				15 工事請負費	0	8,000,000	0	0	8,000,000	7,986,000		0	14,000		
			3425	農業水路等長寿命化・防災減災事業	0	6,000,000	0	0	6,000,000	6,000,000		0	0		
				13 委託料	0	6,000,000	0	0	6,000,000	6,000,000		0	0		
			7	3500	地籍調査費	25,747,000	△ 483,000	1,329,000	0	26,593,000	25,918,138		0	674,862	
					地籍調査事務費	15,212,000	67,000	0	0	15,279,000	15,238,493		0	40,507	

款	項	目	事業節	名 称	予 算 現 額				支 出 済 額	翌年度繰越額		不 用 額	備 考
					当初予算額 円	補正予算額 円	継続費及び 繰越事業費 繰越額 円	予備費支出 及び流用 増 減 円		計 円	継続費通次繰越 繰越明許費の別 事故繰越 円		
6	1	7	3500	1 報酬	1,730,000	0	0	0	1,730,000	1,729,200		0	800
				2 給料	7,476,000	0	0	0	7,476,000	7,475,100	0	900	
				3 職員手当等	3,737,000	44,000	0	0	3,781,000	3,772,206	0	8,794	
				4 共済費	2,269,000	23,000	0	0	2,292,000	2,261,987	0	30,013	
			3501	地籍調査事業	10,535,000	△ 550,000	1,329,000	0	11,314,000	10,679,645	0	634,355	
				7 賃金	2,487,000	0	0	0	2,487,000	2,132,589	0	354,411	
				8 報償費	70,000	0	0	0	70,000	45,500	0	24,500	
				9 旅費	12,000	0	0	0	12,000	12,000	0	0	
				11 需用費	299,000	0	0	20,000	319,000	292,586	0	26,414	6. 1. 7. 3501. 13. 1 から 20,000円流用
				12 役務費	41,000	0	0	0	41,000	40,110	0	890	
				13 委託料	6,231,000	△ 550,000	0	△ 20,000	5,661,000	5,455,700	0	205,300	6. 1. 7. 3501. 11. 2 へ 20,000円流用
				14 使用料及び賃借料	1,354,000	0	0	0	1,354,000	1,332,160	0	21,840	
				19 負担金、補助及び交付 金	34,000	0	0	0	34,000	34,000	0	0	
				27 公課費	7,000	0	0	0	7,000	6,600	0	400	
13 委託料	0	0	1,329,000	0	1,329,000	1,328,400	0	600					
8	農業集落排水費	112,751,000	0	0	0	112,751,000	112,751,000	0	0				
	3551 農業集落排水事業	112,751,000	0	0	0	112,751,000	112,751,000	0	0				

款	項	目	事業節	名 称	予 算 現 額					支出済額 円	翌年度繰越額 継続費通次繰越 繰越明許費の別 事故繰越 円		不用額 円	備 考
					当初予算額 円	補正予算額 円	継続費及び 繰越事業費 繰越額 円	予備費支出 及び流用 増減 円	計 円		円	円		
6	1	8	3551	28	繰出金	112,751,000	0	0	0	112,751,000		0	0	
				11	農業構造改善事業費	19,169,000	1,034,000	0	0	20,203,000		0	1,113,890	
				3741	道の駅本郷建物管理費	182,000	0	0	0	182,000		0	20,744	
				11	需用費	20,000	0	0	0	20,000		0	20,000	
				12	役務費	29,000	0	0	0	29,000		0	344	
				13	委託料	133,000	0	0	0	133,000		0	400	
				3742	道の駅花の里いいじま 管理費	8,110,000	0	0	0	8,110,000		0	184,923	
				9	旅費	12,000	0	0	0	12,000		0	12,000	
				11	需用費	90,000	0	0	0	90,000		0	22,837	
				12	役務費	212,000	0	0	0	212,000		0	2,714	
				13	委託料	7,796,000	0	0	0	7,796,000		0	147,372	
				3743	道の駅田切の里管理費	10,877,000	1,034,000	0	0	11,911,000		0	908,223	
				7	賃金	2,250,000	0	0	0	2,250,000		0	408,220	
				9	旅費	50,000	0	0	0	50,000		0	32,280	
				11	需用費	580,000	0	0	△ 109,000	471,000		0	242,398	6. 1. 11. 3743. 12. 3 へ 37,000円流用 6. 1. 11. 3743. 18. 1 へ 72,000円流用
				12	役務費	390,000	0	0	37,000	427,000		0	40,299	6. 1. 11. 3743. 11. 1 から 37,000円流用

款	項	目	事業節	名 称	予 算 現 額				支 出 済 額	翌年度繰越額		不 用 額	備 考
					当初予算額 円	補正予算額 円	継続費及び 繰越事業費 繰越額 円	予備費支出 及び流用 増減 円		計 円	継続費通次繰越 繰越明許費の別 事故繰越 円		
6	1	11	3743	13 委託料	6,558,000	759,000	0	0	7,317,000	7,200,704		0	116,296
				14 使用料及び賃借料	792,000	0	0	0	792,000	724,580	0	67,420	
				15 工事請負費	0	275,000	0	0	275,000	275,000	0	0	
				18 備品購入費	250,000	0	0	72,000	322,000	321,090	0	910	6. 1. 11. 3743. 11. 1 から 72,000円流用
				27 公課費	7,000	0	0	0	7,000	6,600	0	400	
	2	1	3800	林業費	75,886,000	1,670,000	0	0	77,556,000	76,754,465	0	801,535	
				林業総務費	9,064,000	2,066,000	0	0	11,130,000	10,944,159	0	185,841	
				林業総務事務費	6,750,000	60,000	0	0	6,810,000	6,734,394	0	75,606	
				2 給料	3,385,000	0	0	0	3,385,000	3,384,900	0	100	
				3 職員手当等	2,291,000	35,000	0	0	2,326,000	2,281,311	0	44,689	
				4 共済費	1,074,000	25,000	0	0	1,099,000	1,068,183	0	30,817	
				3801 林業総務費	2,314,000	2,006,000	0	0	4,320,000	4,209,765	0	110,235	
				1 報酬	939,000	0	0	0	939,000	928,400	0	10,600	
				9 旅費	9,000	0	0	0	9,000	0	0	9,000	
				11 需用費	463,000	129,000	0	0	592,000	560,715	0	31,285	
				12 役務費	413,000	1,800,000	0	0	2,213,000	2,194,340	0	18,660	
				19 負担金、補助及び交付金	490,000	77,000	0	0	567,000	526,310	0	40,690	

款	項	目	事業節	名 称	予 算 現 額					支出済額 円	翌年度繰越額 継続費通次繰越 繰越明許費の別 事故繰越 円		不用額 円	備 考
					当初予算額 円	補正予算額 円	継続費及び 繰越事業費 繰越額 円	予備費支出 及び流用 増減 円	計 円		円	円		
6	2	2		林業振興費	11,395,000	737,000	0	0	12,132,000	11,519,450		0	612,550	
			3851	緑化推進事業	448,000	0	0	0	448,000	362,800		0	85,200	
			11	需用費	40,000	0	0	0	40,000	32,000		0	8,000	
			13	委託料	65,000	0	0	0	65,000	27,000		0	38,000	
			14	使用料及び賃借料	15,000	0	0	0	15,000	13,800		0	1,200	
			16	原材料費	38,000	0	0	0	38,000	0		0	38,000	
			19	負担金、補助及び交付金	290,000	0	0	0	290,000	290,000		0	0	
			3855	林業振興事業	510,000	△ 310,000	0	0	200,000	100,000		0	100,000	
			19	負担金、補助及び交付金	510,000	△ 310,000	0	0	200,000	100,000		0	100,000	
			3856	松くい虫防除事業	5,257,000	△ 1,753,000	0	0	3,504,000	3,260,650		0	243,350	
			11	需用費	10,000	0	0	0	10,000	9,345		0	655	
			12	役務費	400,000	0	0	0	400,000	390,200		0	9,800	
			13	委託料	4,247,000	△ 1,753,000	0	0	2,494,000	2,289,105		0	204,895	
			19	負担金、補助及び交付金	600,000	0	0	0	600,000	572,000		0	28,000	
			3859	信州の森林づくり事業	1,000,000	600,000	0	0	1,600,000	1,538,000		0	62,000	
			19	負担金、補助及び交付金	1,000,000	600,000	0	0	1,600,000	1,538,000		0	62,000	
			3863	町有林整備事業	4,180,000	0	0	0	4,180,000	4,113,000		0	67,000	

款	項	目	事業節	名 称	予 算 現 額				支 出 済 額	翌年度繰越額		不 用 額	備 考	
					当初予算額 円	補正予算額 円	継続費及び 繰越事業費 繰越額 円	予備費支出 及び流用 増減 円		計 円	継続費通次繰越 繰越明許費の別 事故繰越 円			円
6	2	2	3863	11 需用費	10,000	0	0	0	10,000	10,000		0	0	
				12 役務費	4,170,000	0	0	0	4,170,000	4,103,000	0	67,000		
			3865	森林環境譲与税活用事業	0	2,200,000	0	0	2,200,000	2,145,000	0	55,000		
				13 委託料	0	2,200,000	0	0	2,200,000	2,145,000	0	55,000		
			3		林道費	55,427,000	△ 1,133,000	0	0	54,294,000	54,290,856	0	3,144	
				3903	林道整備事業	55,427,000	△ 1,133,000	0	0	54,294,000	54,290,856	0	3,144	
					11 需用費	45,000	0	0	0	45,000	44,796	0	204	
					13 委託料	5,273,000	△ 630,000	0	0	4,643,000	4,642,100	0	900	
					15 工事請負費	49,909,000	△ 603,000	0	0	49,306,000	49,305,870	0	130	
					16 原材料費	200,000	100,000	0	0	300,000	298,090	0	1,910	
			7			商工費	219,520,000	43,708,000	0	0	263,228,000	259,188,739	0	4,039,261
1			商工費	219,520,000	43,708,000	0	0	263,228,000	259,188,739	0	4,039,261			
	1		商工総務費	13,909,000	△ 26,000	0	0	13,883,000	13,725,071	0	157,929			
		4110	商工総務事務費	13,695,000	△ 26,000	0	0	13,669,000	13,533,071	0	135,929			
			2 給料	7,001,000	18,000	0	0	7,019,000	7,018,200	0	800			
			3 職員手当等	4,447,000	△ 70,000	0	0	4,377,000	4,272,359	0	104,641			
			4 共済費	2,247,000	26,000	0	0	2,273,000	2,242,512	0	30,488			

款	項	目	事業節	名 称	予 算 現 額					支 出 済 額	翌年度繰越額		不 用 額	備 考
					当初予算額 円	補正予算額 円	継続費及び 繰越事業費 繰越額 円	予備費支出 及び流用 増減 円	計 円		繰越明許費の別 事故繰越 円	円		
7	1	1	4111	商工総務費	214,000	0	0	0	214,000	192,000			0	22,000
				1 報酬	49,000	0	0	0	49,000	42,000	0	7,000		
				9 旅費	5,000	0	0	0	5,000	0	0	5,000		
				19 負担金、補助及び交付金	160,000	0	0	0	160,000	150,000	0	10,000		
		2			商工業振興費	174,758,000	△ 909,000	0	0	173,849,000	172,115,772	0	1,733,228	
			4121	商工業振興費	170,758,000	△ 909,000	0	0	169,849,000	168,648,368	0	1,200,632		
				8 報償費	42,000	0	0	0	42,000	21,000	0	21,000		
				11 需用費	50,000	0	0	0	50,000	31,732	0	18,268		
				12 役務費	5,000	84,000	0	0	89,000	87,850	0	1,150		
				16 原材料費	50,000	0	0	0	50,000	0	0	50,000		
				19 負担金、補助及び交付金	50,611,000	△ 993,000	0	0	49,618,000	48,507,786	0	1,110,214		
				21 貸付金	120,000,000	0	0	0	120,000,000	120,000,000	0	0		
				4123	伝統技術等承継支援事業	4,000,000	0	0	0	4,000,000	3,467,404	0	532,596	
					7 賃金	2,250,000	0	0	0	2,250,000	2,081,836	0	168,164	
					8 報償費	0	25,000	0	0	25,000	0	0	25,000	
					9 旅費	120,000	0	0	0	120,000	66,020	0	53,980	
					11 需用費	172,000	175,000	0	△ 38,000	309,000	196,986	0	112,014	7. 1. 2. 4123. 18. 1 △ 38,000円流用

款	項	目	事業節	名 称	予 算 現 額				支 出 済 額 円	翌年度繰越額 継続費通次繰越 繰越明許費の別 事故繰越 円		不 用 額 円	備 考		
					当初予算額 円	補正予算額 円	継続費及び 繰越事業費 繰越額 円	予備費支出 及び流用 増減 円		計 円					
7	1	2	4123	12 役務費	111,000	0	0	0	111,000	46,580		0	64,420		
				14 使用料及び賃借料	1,140,000	△ 230,000	0	0	910,000	818,300		0	91,700		
				18 備品購入費	181,000	30,000	0	37,000	248,000	247,582		0	418	7. 1. 2. 4123. 27. 1 へ 1,000円流用 7. 1. 2. 4123. 11. 1 から 38,000円流用	
				19 負担金、補助及び交付 金	20,000	0	0	0	20,000	3,500		0	16,500		
				27 公課費	6,000	0	0	1,000	7,000	6,600		0	400	7. 1. 2. 4123. 18. 1 から 1,000円流用	
			3		消費者行政推進費	20,000	0	0	0	20,000	19,971		0	29	
				4132	消費者行政活性化事業	20,000	0	0	0	20,000	19,971		0	29	
					11 需用費	20,000	0	0	0	20,000	19,971		0	29	
			4		観光費	30,115,000	9,387,000	0	0	39,502,000	37,804,480		0	1,697,520	
				4140	観光事務費	11,316,000	2,704,000	0	0	14,020,000	13,840,724		0	179,276	
					1 報酬	0	1,730,000	0	0	1,730,000	1,729,200		0	800	
					2 給料	5,963,000	27,000	0	0	5,990,000	5,989,200		0	800	
					3 職員手当等	3,529,000	814,000	0	0	4,343,000	4,195,576		0	147,424	
					4 共済費	1,824,000	133,000	0	0	1,957,000	1,926,748		0	30,252	
				4141	観光費	13,447,000	1,218,000	0	0	14,665,000	13,893,968		0	771,032	
7 賃金	4,500,000	0			0	0	4,500,000	4,489,106		0	10,894				

一般会計

款	項	目	事業	節	名 称	予 算 現 額				支 出 済 額	翌年度繰越額		不 用 額	備 考	
						当初予算額 円	補正予算額 円	継続費及び 繰越事業費 繰越額 円	予備費支出 及び流用 増減 円		計 円	繰越明許費 の別 事故繰越 円			円
7	1	4	4141	8	報償費	403,000	25,000	0	△ 10,000	418,000	186,000		0	232,000	7. 1. 4. 4141. 9. 2 へ 10,000円流用
				9	旅費	625,000	0	0	△ 20,000	605,000	522,994		0	82,006	7. 1. 4. 4141. 14. 1 へ 30,000円流用 7. 1. 4. 4141. 8. 1 から 10,000円流用
				11	需用費	411,000	406,000	0	0	817,000	733,477		0	83,523	
				12	役務費	230,000	0	0	0	230,000	224,498		0	5,502	
				13	委託料	1,450,000	722,000	0	0	2,172,000	2,050,894		0	121,106	
				14	使用料及び賃借料	2,008,000	2,000	0	29,000	2,039,000	1,922,023		0	116,977	7. 1. 4. 4141. 27. 1 へ 1,000円流用 7. 1. 4. 4141. 9. 3 から 30,000円流用
				18	備品購入費	211,000	187,000	0	0	398,000	371,264		0	26,736	
				19	負担金、補助及び交付 金	3,603,000	△ 124,000	0	0	3,479,000	3,387,112		0	91,888	
				27	公課費	6,000	0	0	1,000	7,000	6,600		0	400	7. 1. 4. 4141. 14. 1 から 1,000円流用
				4143	観光施設管理費	4,965,000	5,137,000	0	0	10,102,000	9,466,742		0	635,258	
				11	需用費	1,861,000	△ 221,000	0	△ 60,000	1,580,000	1,045,264		0	534,736	7. 1. 4. 4143. 12. 4 へ 4,000円流用 7. 1. 4. 4143. 15. 1 へ 56,000円流用
				12	役務費	471,000	80,000	0	29,000	580,000	534,264		0	45,736	7. 1. 4. 4143. 11. 5 から 4,000円流用 7. 1. 4. 4143. 13. 1 から 25,000円流用
				13	委託料	2,441,000	4,943,000	0	△ 25,000	7,359,000	7,308,610		0	50,390	7. 1. 4. 4143. 12. 4 へ 10,000円流用 7. 1. 4. 4143. 12. 6

款	項	目	事業	節	名 称	予 算 現 額				支 出 済 額	翌年度繰越額 継続費通次繰越 繰越明許費の別 事故繰越	不 用 額	備 考	
						当初予算額 円	補正予算額 円	継続費及び 繰越事業費 繰越額 円	予備費支出 及び流用 増減 円					計 円
7	1	4	4143	13									へ 15,000円流用	
				14	使用料及び賃借料	30,000	0	0	0	30,000	29,304	0	696	
				15	工事請負費	0	0	0	56,000	56,000	55,080	0	920	7. 1. 4. 4143. 11. 6 から 56,000円流用
				16	原材料費	60,000	0	0	0	60,000	57,420	0	2,580	
				18	備品購入費	0	335,000	0	0	335,000	334,800	0	200	
				19	負担金、補助及び交付 金	102,000	0	0	0	102,000	102,000	0	0	
			4144		山岳観光費	387,000	328,000	0	0	715,000	603,046	0	111,954	
				8	報償費	95,000	0	0	0	95,000	60,000	0	35,000	
				11	需用費	75,000	0	0	0	75,000	22,909	0	52,091	
				12	役務費	36,000	0	0	0	36,000	23,347	0	12,653	
				16	原材料費	10,000	0	0	0	10,000	3,810	0	6,190	
				19	負担金、補助及び交付 金	171,000	328,000	0	0	499,000	492,980	0	6,020	
		6			企業誘致費	718,000	35,256,000	0	0	35,974,000	35,523,445	0	450,555	
			4162		企業誘致費	718,000	35,256,000	0	0	35,974,000	35,523,445	0	450,555	
				9	旅費	200,000	0	0	0	200,000	150,200	0	49,800	
				11	需用費	230,000	0	0	0	230,000	152,955	0	77,045	
				12	役務費	61,000	200,000	0	0	261,000	70,720	0	190,280	
				13	委託料	200,000	4,679,000	0	0	4,879,000	4,747,440	0	131,560	

款	項	目	事業節	名 称	予 算 現 額					支出済額 円	翌年度繰越額 継続費通次繰越 繰越明許費の別 事故繰越		不用額 円	備 考	
					当初予算額 円	補正予算額 円	継続費及び 繰越事業費 繰越額 円	予備費支出 及び流用 増減 円	計 円		円	円			円
7	1	6	4162	14	使用料及び賃借料	12,000	0	0	0	12,000	11,100		0	900	
				15	工事請負費	0	19,030,000	0	0	19,030,000	19,030,000		0	0	
				17	公有財産購入費	0	11,347,000	0	0	11,347,000	11,346,030		0	970	
				27	公課費	15,000	0	0	0	15,000	15,000		0	0	
8	1				土木費	577,012,000	131,871,000	5,600,000	157,000	714,640,000	652,337,048	明許	59,260,000	3,042,952	
					土木管理費	15,038,000	212,000	0	0	15,250,000	15,110,907		0	139,093	
				1	土木総務費	15,038,000	212,000	0	0	15,250,000	15,110,907		0	139,093	
				4200	土木総務事務費	12,248,000	172,000	0	0	12,420,000	12,328,234		0	91,766	
				2	給料	6,180,000	0	0	0	6,180,000	6,179,400		0	600	
				3	職員手当等	3,981,000	88,000	0	0	4,069,000	3,991,130		0	77,870	
				4	共済費	2,087,000	84,000	0	0	2,171,000	2,157,704		0	13,296	
				4201	土木総務費	2,790,000	40,000	0	0	2,830,000	2,782,673		0	47,327	
				9	旅費	10,000	0	0	0	10,000	4,400		0	5,600	
				11	需用費	361,000	40,000	0	0	401,000	376,273		0	24,727	
				12	役務費	83,000	0	0	0	83,000	81,100		0	1,900	
				13	委託料	2,000,000	0	0	0	2,000,000	1,991,000		0	9,000	
				19	負担金、補助及び交付金	336,000	0	0	0	336,000	329,900		0	6,100	

款	項	目	事業節	名 称	予 算 現 額				支 出 済 額	翌年度繰越額		不 用 額	備 考	
					当初予算額 円	補正予算額 円	継続費及び 繰越事業費 繰越額 円	予備費支出 及び流用 増減 円		計 円	明許			継続費通次繰越 繰越明許費の別 事故繰越 円
8	2			道路橋梁費	271,261,000	61,999,000	5,600,000	0	338,860,000	277,917,058	明許	59,260,000	1,682,942	
	2			道路維持費	34,776,000	75,650,000	0	0	110,426,000	109,926,693		0	499,307	
		4221		道路維持費	34,776,000	75,650,000	0	0	110,426,000	109,926,693		0	499,307	
			7	賃金	5,387,000	△ 540,000	0	0	4,847,000	4,844,879		0	2,121	
			11	需用費	158,000	0	0	0	158,000	152,215		0	5,785	
			13	委託料	2,580,000	2,850,000	0	0	5,430,000	5,285,982		0	144,018	
			14	使用料及び賃借料	1,096,000	0	0	0	1,096,000	1,095,600		0	400	
			15	工事請負費	22,000,000	72,500,000	0	0	94,500,000	94,174,918		0	325,082	
			16	原材料費	2,155,000	440,000	0	0	2,595,000	2,593,012		0	1,988	
			19	負担金、補助及び交付金	1,400,000	400,000	0	0	1,800,000	1,780,087		0	19,913	
	3			道路新設改良費	196,527,000	△ 9,749,000	0	0	186,778,000	127,059,907	明許	59,260,000	458,093	
		4231		町道整備事業	20,287,000	7,361,000	0	0	27,648,000	27,259,557		0	388,443	
			2	給料	6,515,000	1,503,000	0	0	8,018,000	8,017,500		0	500	
			3	職員手当等	2,750,000	1,282,000	0	0	4,032,000	3,954,190		0	77,810	
			4	共済費	1,863,000	676,000	0	0	2,539,000	2,509,132		0	29,868	
			9	旅費	10,000	0	0	0	10,000	0		0	10,000	
			11	需用費	82,000	0	0	0	82,000	72,080		0	9,920	

款	項	目	事業節	名 称	予 算 現 額					支 出 済 額 円	翌年度繰越額 継続費通次繰越 繰越明許費の別 事故繰越 円		不 用 額 円	備 考
					当初予算額 円	補正予算額 円	継続費及び 繰越事業費 繰越額 円	予 備 費 支 出 及 び 流 用 増 減 円	計 円		明許			
8	2	3	4231	13 委託料	33,000	0	0	0	33,000	32,400		0	600	
				14 使用料及び賃借料	471,000	0	0	0	471,000	444,600		0	26,400	
				15 工事請負費	5,000,000	3,900,000	0	0	8,900,000	8,866,000		0	34,000	
				17 公有財産購入費	1,200,000	0	0	0	1,200,000	1,099,738		0	100,262	
				19 負担金、補助及び交付金	13,000	0	0	0	13,000	5,000		0	8,000	
				22 補償、補填及び賠償金	2,350,000	0	0	0	2,350,000	2,258,917		0	91,083	
	4235	社会資本整備総合交付金事業			115,150,000	△ 3,100,000	0	0	112,050,000	52,747,350	明許	59,260,000	42,650	
		13 委託料	4,700,000	△ 2,500,000	0	0	2,200,000	2,200,000		0	0			
		15 工事請負費	107,300,000	△ 880,000	0	0	106,420,000	48,411,000	明許	58,000,000	9,000			
		19 負担金、補助及び交付金	3,150,000	△ 120,000	0	0	3,030,000	1,770,000	明許	1,260,000	0			
		22 補償、補填及び賠償金	0	400,000	0	0	400,000	366,350		0	33,650			
	4238	県営農道整備事業			45,090,000	△ 10,000,000	0	0	35,090,000	35,063,000		0	27,000	
		19 負担金、補助及び交付金	45,090,000	△ 10,000,000	0	0	35,090,000	35,063,000		0	27,000			
	4240	社会資本整備総合交付金事業（踏切）			16,000,000	△ 4,010,000	0	0	11,990,000	11,990,000		0	0	
		13 委託料	16,000,000	△ 4,010,000	0	0	11,990,000	11,990,000		0	0			
	5	橋りょう新設改良費			38,225,000	△ 3,950,000	5,600,000	0	39,875,000	39,498,968		0	376,032	
		4252	社会資本整備総合交付金事業（橋りょう）			38,225,000	△ 3,950,000	5,600,000	0	39,875,000	39,498,968		0	376,032

款	項	目	事業節	名 称	予 算 現 額				支 出 済 額	翌年度繰越額		不 用 額	備 考			
					当初予算額 円	補正予算額 円	継続費及び 繰越事業費 繰越額 円	予備費支出 及び流用 増減 円		計 円	繰越明許費の別 事故繰越 円			円		
8	2	5	4252	13 委託料	8,444,000	△ 520,000	0	0	7,924,000	7,906,968		0	17,032			
				15 工事請負費	28,500,000	△ 3,430,000	0	0	25,070,000	25,069,000	0	1,000				
				19 負担金、補助及び交付金	1,281,000	0	0	0	1,281,000	1,056,000	0	225,000				
				15 工事請負費	0	0	5,600,000	0	5,600,000	5,467,000	0	133,000				
			6			4261	国県道対策費	1,733,000	48,000	0	0	1,781,000	1,431,490	0	349,510	
							11 需用費	0	0	0	12,000	12,000	11,340	0	660	8. 2. 6. 4261. 19. 1 から 12,000円流用
						4262	19 負担金、補助及び交付金	348,000	48,000	0	△ 12,000	384,000	342,300	0	41,700	8. 2. 6. 4261. 11. 4 へ 12,000円流用
							9 旅費	150,000	0	0	0	150,000	30,540	0	119,460	
							16 原材料費	30,000	0	0	0	30,000	27,540	0	2,460	
							19 負担金、補助及び交付金	130,000	0	0	0	130,000	130,000	0	0	
						4263	道の駅本郷管理費	1,075,000	0	0	0	1,075,000	889,770	0	185,230	
							11 需用費	56,000	0	0	0	56,000	35,947	0	20,053	
							12 役務費	6,000	0	0	13,000	19,000	17,122	0	1,878	8. 2. 6. 4263. 13. 1 から 13,000円流用
							13 委託料	923,000	0	0	△ 13,000	910,000	758,560	0	151,440	8. 2. 6. 4263. 12. 4 へ 13,000円流用
							19 負担金、補助及び交付金	90,000	0	0	0	90,000	78,141	0	11,859	

款	項	目	事業節	名 称	予 算 現 額				支 出 済 額	翌年度繰越額		不 用 額	備 考
					当初予算額 円	補正予算額 円	継続費及び 繰越事業費 繰越額 円	予備費支出 及び流用 増減 円		計 円	継続費通次繰越 繰越明許費の別 事故繰越 円		
8	3			河川費	20,000	23,770,000	0	0	23,790,000	23,746,530		0	43,470
		1		河川総務費	20,000	0	0	0	20,000	19,530	0	470	
			4311	河川総務費	20,000	0	0	0	20,000	19,530	0	470	
			7	賃金	20,000	0	0	0	20,000	19,530	0	470	
		2		河川改良費	0	23,770,000	0	0	23,770,000	23,727,000	0	43,000	
			4322	河川整備事業	0	23,770,000	0	0	23,770,000	23,727,000	0	43,000	
			13	委託料	0	1,500,000	0	0	1,500,000	1,485,000	0	15,000	
			15	工事請負費	0	22,270,000	0	0	22,270,000	22,242,000	0	28,000	
	4			都市計画費	248,102,000	44,945,000	0	157,000	293,204,000	292,460,226	0	743,774	
		1		都市計画総務費	16,518,000	827,000	0	0	17,345,000	17,119,984	0	225,016	
			4410	都市計画総務事務費	16,153,000	827,000	0	0	16,980,000	16,861,293	0	118,707	
			2	給料	8,514,000	274,000	0	0	8,788,000	8,787,600	0	400	
			3	職員手当等	4,870,000	422,000	0	0	5,292,000	5,204,358	0	87,642	
			4	共済費	2,769,000	131,000	0	0	2,900,000	2,869,335	0	30,665	
			4411	都市計画総務費	365,000	0	0	0	365,000	258,691	0	106,309	
			1	報酬	67,000	0	0	△ 20,000	47,000	0	0	47,000	8. 4. 1. 4411. 11. 2 △ 20,000円流用
			9	旅費	15,000	0	0	0	15,000	7,640	0	7,360	

款	項	目	事業	節	名 称	予 算 現 額				支 出 済 額	翌年度繰越額		不 用 額	備 考
						当初予算額 円	補正予算額 円	継続費及び 繰越事業費 繰越額 円	予備費支出 及び流用 増減 円		計 円	継続費通次繰越 繰越明許費の別 事故繰越 円		
8	4	1	4411	11	需用費	166,000	0	0	57,000	223,000	187,501	0	35,499	8. 4. 1. 4411. 1. 3 から 20,000円流用 8. 4. 1. 4411. 19. 1 から 37,000円流用
				12	役務費	44,000	0	0	0	44,000	41,930	0	2,070	
				19	負担金、補助及び交付 金	73,000	0	0	△ 37,000	36,000	21,620	0	14,380	8. 4. 1. 4411. 11. 1 へ 37,000円流用
		4			公園費	13,320,000	4,118,000	0	157,000	17,595,000	17,076,242	0	518,758	
			4441		与田切公園管理費	13,320,000	4,118,000	0	157,000	17,595,000	17,076,242	0	518,758	
				11	需用費	3,516,000	493,000	0	△ 238,000	3,771,000	3,370,000	0	401,000	8. 4. 4. 4441. 12. 4 へ 187,000円流用 8. 4. 4. 4441. 14. 1 へ 13,000円流用 8. 4. 4. 4441. 18. 1 へ 38,000円流用
				12	役務費	852,000	89,000	0	383,000	1,324,000	1,317,725	0	6,275	8. 4. 4. 4441. 11. 5 から 187,000円流用 8. 4. 4. 4441. 13. 1 から 39,000円流用 14. 1. 1. 5991. 30. 1 から 157,000円充当
				13	委託料	8,868,000	△ 840,000	0	△ 39,000	7,989,000	7,920,649	0	68,351	8. 4. 4. 4441. 12. 4 へ 39,000円流用
				14	使用料及び賃借料	17,000	0	0	13,000	30,000	21,178	0	8,822	8. 4. 4. 4441. 11. 1 から 13,000円流用
				15	工事請負費	0	4,376,000	0	0	4,376,000	4,374,040	0	1,960	
				16	原材料費	60,000	0	0	0	60,000	28,050	0	31,950	
				18	備品購入費	0	0	0	38,000	38,000	38,000	0	0	8. 4. 4. 4441. 11. 6 から 38,000円流用

一般会計

款	項	目	事業節	名 称	予 算 現 額					支 出 済 額 円	翌年度繰越額 継続費通次繰越 繰越明許費の別 事故繰越 円		不 用 額 円	備 考
					当初予算額 円	補正予算額 円	継続費及び 繰越事業費 繰越額 円	予備費支出 及び流用 増減 円	計 円		円	円		
8	4	4	4441	27	公課費	7,000	0	0	0	7,000	6,600	0	400	
				5	公共下水道費	218,264,000	40,000,000	0	0	258,264,000	258,264,000	0	0	
				4451	公共下水道事業	218,264,000	40,000,000	0	0	258,264,000	258,264,000	0	0	
				28	繰出金	218,264,000	40,000,000	0	0	258,264,000	258,264,000	0	0	
				5	住宅費	42,591,000	945,000	0	0	43,536,000	43,102,327	0	433,673	
				1	住宅管理費	6,739,000	942,000	0	0	7,681,000	7,578,642	0	102,358	
				4510	住宅管理事務費	3,946,000	66,000	0	0	4,012,000	3,999,906	0	12,094	
				2	給料	2,392,000	△ 13,000	0	0	2,379,000	2,378,121	0	879	
				3	職員手当等	975,000	18,000	0	0	993,000	986,956	0	6,044	
				4	共済費	579,000	61,000	0	0	640,000	634,829	0	5,171	
				4511	町営住宅管理費	2,793,000	876,000	0	0	3,669,000	3,578,736	0	90,264	
				8	報償費	31,000	0	0	0	31,000	30,900	0	100	
				9	旅費	5,000	0	0	0	5,000	0	0	5,000	
				11	需用費	437,000	210,000	0	△ 199,000	448,000	406,524	0	41,476	8. 5. 1. 4511. 13. 1 へ 199,000円流用
				12	役務費	585,000	0	0	0	585,000	583,859	0	1,141	
				13	委託料	1,133,000	0	0	199,000	1,332,000	1,331,000	0	1,000	8. 5. 1. 4511. 11. 6 から 199,000円流用
				14	使用料及び賃借料	355,000	0	0	0	355,000	354,918	0	82	

款	項	目	事業節	名 称	予 算 現 額				支 出 済 額	翌年度繰越額		不 用 額	備 考			
					当初予算額 円	補正予算額 円	継続費及び 繰越事業費 繰越額 円	予備費支出 及び流用 増減 円		計 円	継続費通次繰越 繰越明許費の別 事故繰越 円			円		
8	5	1	4511	15	工事請負費	0	666,000	0	0	666,000		659,230	0		6,770	
				16	原材料費	40,000	0	0	0	40,000	29,305	0	10,695			
				19	負担金、補助及び交付金	207,000	0	0	0	207,000	183,000	0	24,000			
			2			住宅建設費	34,355,000	0	0	0	34,355,000	34,354,748	0	252		
				4512		町営住宅整備事業	34,355,000	0	0	0	34,355,000	34,354,748	0	252		
					17	公有財産購入費	34,355,000	0	0	0	34,355,000	34,354,748	0	252		
			3			一般住宅費	1,497,000	3,000	0	0	1,500,000	1,168,937	0	331,063		
				4531		住宅・建築物耐震改修促進事業	1,392,000	3,000	0	0	1,395,000	1,065,000	0	330,000		
					13	委託料	192,000	3,000	0	0	195,000	65,000	0	130,000		
					19	負担金、補助及び交付金	1,200,000	0	0	0	1,200,000	1,000,000	0	200,000		
				4532			空き家対策事業	105,000	0	0	0	105,000	103,937	0	1,063	
					8	報償費	105,000	0	0	△ 87,000	18,000	17,500	0	500	8. 5. 3. 4532. 9. 3 へ 33,000円流用 8. 5. 3. 4532. 11. 1 へ 54,000円流用	
					9	旅費	0	0	0	32,000	32,000	31,950	0	50	8. 5. 3. 4532. 8. 1 から 33,000円流用 8. 5. 3. 4532. 11. 1 へ 1,000円流用	
			11		需用費	0	0	0	55,000	55,000	54,487	0	513	8. 5. 3. 4532. 8. 1 から 54,000円流用 8. 5. 3. 4532. 9. 3 から 1,000円流用		

款	項	目	事業節	名 称	予 算 現 額				支 出 済 額	翌年度繰越額		不 用 額	備 考
					当初予算額 円	補正予算額 円	継続費及び 繰越事業費 繰越額 円	予 備 費 支 出 及 び 流 用 増 減 円		計 円	繰越明許費の別 事故繰越 円		
9				消防費	149,841,000	△ 2,535,000	0	0	147,306,000	146,203,219		0	1,102,781
	1			消防費	149,841,000	△ 2,535,000	0	0	147,306,000	146,203,219	0	1,102,781	
		1		常備消防費	109,411,000	0	0	43,000	109,454,000	109,454,000	0	0	
			4911	常備消防費	109,411,000	0	0	43,000	109,454,000	109,454,000	0	0	
				19 負担金、補助及び交付金	109,411,000	0	0	43,000	109,454,000	109,454,000	0	0	9. 1. 2. 4921. 9. 2 から 43,000円流用
		2		非常備消防費	35,120,000	△ 3,605,000	0	△ 43,000	31,472,000	30,831,061	0	640,939	
			4921	非常備消防費	35,120,000	△ 3,605,000	0	△ 43,000	31,472,000	30,831,061	0	640,939	
				1 報酬	5,258,000	0	0	0	5,258,000	5,184,600	0	73,400	
				5 災害補償費	50,000	0	0	1,000	51,000	50,903	0	97	9. 1. 2. 4921. 12. 4 から 1,000円流用
				8 報償費	9,585,000	△ 3,340,000	0	0	6,245,000	6,120,000	0	125,000	
				9 旅費	6,289,000	△ 700,000	0	△ 43,000	5,546,000	5,401,176	0	144,824	9. 1. 1. 4911. 19. 1 へ 43,000円流用
				10 交際費	30,000	0	0	0	30,000	30,000	0	0	
				11 需用費	2,302,000	0	0	0	2,302,000	2,286,591	0	15,409	
				12 役務費	30,000	0	0	128,000	158,000	138,301	0	19,699	9. 1. 2. 4921. 18. 1 から 129,000円流用 9. 1. 2. 4921. 5. 1 へ 1,000円流用
				14 使用料及び賃借料	218,000	0	0	0	218,000	119,035	0	98,965	
				18 備品購入費	2,709,000	435,000	0	△ 129,000	3,015,000	2,974,000	0	41,000	9. 1. 2. 4921. 12. 4 へ 129,000円流用

款	項	目	事業節	名 称	予 算 現 額					支 出 済 額	翌年度繰越額		不 用 額	備 考
					当初予算額 円	補正予算額 円	継続費及び 繰越事業費 繰越額 円	予 備 費 支 出 及 び 流 用 増 減 円	計 円		繰越費通次繰越 繰越明許費の別 事故繰越 円	円		
9	1	2	4921	19 負担金、補助及び交付金	8,619,000	0	0	0	8,619,000	8,526,455			0	92,545
				22 補償、補填及び賠償金	30,000	0	0	0	30,000	0	0	30,000		
	3	4931	消防施設費	5,224,000	1,070,000	0	0	6,294,000	5,853,907	0	440,093			
			消防施設費	5,224,000	1,070,000	0	0	6,294,000	5,853,907	0	440,093			
			11 需用費	1,771,000	169,000	0	△ 16,000	1,924,000	1,684,562	0	239,438	9. 1. 3. 4931. 27. 1 へ 16,000円流用		
			12 役務費	524,000	0	0	0	524,000	485,770	0	38,230			
			13 委託料	704,000	0	0	0	704,000	627,000	0	77,000			
			14 使用料及び賃借料	41,000	0	0	0	41,000	40,885	0	115			
			19 負担金、補助及び交付金	1,928,000	901,000	0	0	2,829,000	2,744,090	0	84,910			
			27 公課費	256,000	0	0	16,000	272,000	271,600	0	400	9. 1. 3. 4931. 11. 1 から 16,000円流用		
			4	4941	水防費	85,000	0	0	0	85,000	64,251	0	20,749	
	水防費	85,000	0		0	0	85,000	64,251	0	20,749				
	1 報酬	32,000	0		0	0	32,000	28,000	0	4,000				
	11 需用費	25,000	0		0	0	25,000	17,920	0	7,080				
	12 役務費	10,000	0		0	0	10,000	9,256	0	744				
	16 原材料費	18,000	0		0	0	18,000	9,075	0	8,925				
	5		災害対策費	1,000	0	0	0	1,000	0	0	1,000			

款	項	目	事業節	名 称	予 算 現 額					支 出 済 額	翌年度繰越額		不 用 額	備 考
					当初予算額 円	補正予算額 円	継続費及び 繰越事業費 繰越額 円	予 備 費 支 出 及 び 流 用 増 減 円	計 円		明許	繰越明許費の別 事故繰越 円		
9	1	5	4951	災害対策費	1,000	0	0	0	1,000	0				0
			11	需用費	1,000	0	0	0	1,000	0		0	1,000	
10				教育費	359,200,000	52,243,000	141,668,000	0	553,111,000	501,994,100	明許	33,319,000	17,797,900	
	1			教育総務費	84,324,000	6,483,000	0	0	90,807,000	87,871,821		0	2,935,179	
		1		教育委員会費	1,539,000	0	0	0	1,539,000	1,528,780		0	10,220	
			5111	教育委員会費	1,539,000	0	0	0	1,539,000	1,528,780		0	10,220	
			1	報酬	1,114,000	0	0	0	1,114,000	1,113,600		0	400	
			9	旅費	66,000	0	0	0	66,000	61,680		0	4,320	
			11	需用費	17,000	0	0	0	17,000	13,500		0	3,500	
			19	負担金、補助及び交付金	342,000	0	0	0	342,000	340,000		0	2,000	
		2		事務局費	81,764,000	1,352,000	0	0	83,116,000	80,213,105		0	2,902,895	
			5120	教育委員会事務局事務費	59,276,000	1,555,000	0	0	60,831,000	60,559,306		0	271,694	
			2	給料	27,575,000	394,000	0	0	27,969,000	27,965,200		0	3,800	
			3	職員手当等	23,106,000	901,000	0	0	24,007,000	23,782,455		0	224,545	
			4	共済費	8,595,000	260,000	0	0	8,855,000	8,811,651		0	43,349	
			5121	学校教育総務費	3,644,000	320,000	0	0	3,964,000	3,466,202		0	497,798	
			8	報償費	142,000	0	0	0	142,000	35,000		0	107,000	

款	項	目	事業節	名 称	予 算			現 額		支出済額 円	翌年度繰越額 継続費通次繰越 繰越明許費の別 事故繰越 円		不用額 円	備 考
					当初予算額 円	補正予算額 円	継続費及び 繰越事業費 繰越額 円	予備費支出 及び流用 増減 円	計 円		円	円		
10	1	2	5121	9 旅費	298,000	520,000	0	0	818,000	764,840	0	53,160		
				11 需用費	592,000	0	0	0	592,000	586,730	0	5,270		
				13 委託料	956,000	0	0	0	956,000	743,310	0	212,690		
				19 負担金、補助及び交付金	1,041,000	△ 200,000	0	0	841,000	811,836	0	29,164		
				22 補償、補填及び賠償金	615,000	0	0	0	615,000	524,486	0	90,514		
			5122	奨学基金費	4,000	0	0	0	4,000	1,074	0	2,926		
				28 繰出金	4,000	0	0	0	4,000	1,074	0	2,926		
			5123	子ども支援費	12,960,000	△ 523,000	0	0	12,437,000	11,316,464	0	1,120,536		
				1 報酬	2,280,000	0	0	0	2,280,000	1,983,824	0	296,176		
				3 職員手当等	124,000	0	0	0	124,000	0	0	124,000		
				7 賃金	6,400,000	0	0	0	6,400,000	6,308,043	0	91,957		
				8 報償費	294,000	0	0	0	294,000	140,500	0	153,500		
				9 旅費	49,000	0	0	0	49,000	22,660	0	26,340		
				11 需用費	283,000	122,000	0	0	405,000	343,988	0	61,012		
				12 役務費	104,000	0	0	0	104,000	99,120	0	4,880		
				13 委託料	2,604,000	△ 645,000	0	0	1,959,000	1,620,529	0	338,471		
				19 負担金、補助及び交付金	789,000	0	0	0	789,000	765,000	0	24,000		

款	項	目	事業節	名称	予 算 現 額					支出済額 円	翌年度繰越額 継続費通次繰越 繰越明許費の別 事故繰越 円	不用額 円	備 考	
					当初予算額 円	補正予算額 円	継続費及び 繰越事業費 繰越額 円	予備費支出 及び流用 増減 円	計 円					
10	1	2	5123	27	公課費	33,000	0	0	0	33,000	32,800	0	200	
			5124		子ども広場推進事業	1,365,000	0	0	0	1,365,000	910,848	0	454,152	
				8	報償費	1,309,000	0	0	0	1,309,000	858,325	0	450,675	
				11	需用費	56,000	0	0	0	56,000	52,523	0	3,477	
			5126		学校支援費	4,515,000	0	0	0	4,515,000	3,959,211	0	555,789	
				1	報酬	1,554,000	0	0	0	1,554,000	1,554,000	0	0	
				7	賃金	632,000	0	0	0	632,000	411,520	0	220,480	
				8	報償費	765,000	0	0	0	765,000	525,440	0	239,560	
				9	旅費	24,000	0	0	0	24,000	0	0	24,000	
				11	需用費	100,000	0	0	0	100,000	79,901	0	20,099	
				12	役務費	205,000	0	0	0	205,000	168,550	0	36,450	
				13	委託料	326,000	0	0	0	326,000	313,920	0	12,080	
				19	負担金、補助及び交付金	909,000	0	0	0	909,000	905,880	0	3,120	
		3			教職員住宅費	1,021,000	30,000	0	0	1,051,000	1,029,936	0	21,064	
			5131		教員住宅管理費	1,021,000	30,000	0	0	1,051,000	1,029,936	0	21,064	
				11	需用費	123,000	30,000	0	20,000	173,000	167,557	0	5,443	10. 1. 3. 5131. 13. 1 から 20,000円流用
				12	役務費	44,000	0	0	0	44,000	31,781	0	12,219	

款	項	目	事業	節	名 称	予 算 現 額				支 出 済 額	翌年度繰越額		不 用 額	備 考
						当初予算額 円	補正予算額 円	継続費及び 繰越事業費 繰越額 円	予備費支出 及び流用 増減 円		計 円	継続費通次繰越 繰越明許費の別 事故繰越 円		
10	1	3	5131	13	委託料	550,000	0	0	△ 59,000	491,000	490,600		0	400
				14	使用料及び賃借料	295,000	0	0	0	295,000	292,192	0	2,808	
				16	原材料費	9,000	0	0	39,000	48,000	47,806	0	194	10. 1. 3. 5131. 13. 1 から 39,000円流用
			5		海外派遣国際交流事業 基金費	0	5,101,000	0	0	5,101,000	5,100,000	0	1,000	
			5151		海外派遣国際交流事業 基金費	0	5,101,000	0	0	5,101,000	5,100,000	0	1,000	
				25	積立金	0	5,101,000	0	0	5,101,000	5,100,000	0	1,000	
	2				小学校費	85,387,000	6,731,000	102,762,000	0	194,880,000	189,111,017	0	5,768,983	
		1			飯島小学校管理費	41,121,000	2,284,000	62,567,000	0	105,972,000	102,898,822	0	3,073,178	
			5211		飯島小学校管理費	41,121,000	2,284,000	62,567,000	0	105,972,000	102,898,822	0	3,073,178	
				1	報酬	645,000	0	0	0	645,000	645,000	0	0	
				7	賃金	8,647,000	0	0	0	8,647,000	8,554,522	0	92,478	
				8	報償費	43,000	0	0	0	43,000	43,000	0	0	
				9	旅費	57,000	0	0	0	57,000	40,737	0	16,263	
				11	需用費	7,580,000	409,000	0	0	7,989,000	7,740,516	0	248,484	
				12	役務費	1,713,000	957,000	0	0	2,670,000	2,327,969	0	342,031	
				13	委託料	2,720,000	0	0	0	2,720,000	2,481,894	0	238,106	

一般会計

款	項	目	事業節	名 称	予 算 現 額				支 出 済 額	翌年度繰越額		不 用 額	備 考	
					当初予算額 円	補正予算額 円	継続費及び 繰越事業費 繰越額 円	予備費支出 及び流用 増減 円		計 円	継続費通次繰越 繰越明許費の別 事故繰越 円			円
10	2	1	5211	14	使用料及び賃借料	853,000	0	0	0	853,000		827,833	0	
				15	工事請負費	18,534,000	△ 1,720,000	0	0	16,814,000	16,804,800	0	9,200	
				16	原材料費	36,000	0	0	0	36,000	34,655	0	1,345	
				18	備品購入費	0	2,638,000	0	0	2,638,000	2,588,188	0	49,812	
				19	負担金、補助及び交付金	293,000	0	0	0	293,000	232,508	0	60,492	
				13	委託料	0	0	1,179,000	0	1,179,000	1,177,200	0	1,800	
				15	工事請負費	0	0	61,388,000	0	61,388,000	59,400,000	0	1,988,000	
		2			飯島小学校教育振興費	13,680,000	28,000	0	0	13,708,000	12,845,531	0	862,469	
			5221		飯島小学校教育振興費	13,680,000	28,000	0	0	13,708,000	12,845,531	0	862,469	
				7	賃金	249,000	0	0	0	249,000	232,740	0	16,260	
				11	需用費	3,159,000	50,000	0	0	3,209,000	3,205,432	0	3,568	
				12	役務費	213,000	0	0	0	213,000	179,590	0	33,410	
				13	委託料	1,223,000	0	0	438,000	1,661,000	1,274,004	0	386,996	10. 2. 2. 5221. 14. 1 から 438,000円流用
				14	使用料及び賃借料	2,180,000	△ 400,000	0	△ 438,000	1,342,000	1,337,724	0	4,276	10. 2. 2. 5221. 13. 1 へ 438,000円流用
				18	備品購入費	4,100,000	0	0	0	4,100,000	4,067,840	0	32,160	
				19	負担金、補助及び交付金	381,000	0	0	0	381,000	374,300	0	6,700	
				20	扶助費	2,175,000	378,000	0	0	2,553,000	2,173,901	0	379,099	

款	項	目	事業節	名 称	予 算 現 額					支 出 済 額 円	翌年度繰越額 継続費通次繰越 繰越明許費の別 事故繰越 円		不 用 額 円	備 考
					当初予算額 円	補正予算額 円	継続費及び 繰越事業費 繰越額 円	予 備 費 支 出 及 び 流 用 増 減 円	計 円		円	円		
10	2	4		七久保小学校管理費	21,761,000	4,614,000	40,195,000	0	66,570,000	65,400,814	0	1,169,186		
			5241	七久保小学校管理費	21,761,000	4,614,000	40,195,000	0	66,570,000	65,400,814	0	1,169,186		
				1 報酬	479,000	0	0	0	479,000	479,000	0	0		
				7 賃金	6,210,000	0	0	0	6,210,000	6,090,425	0	119,575		
				8 報償費	40,000	0	0	0	40,000	40,000	0	0		
				9 旅費	24,000	0	0	0	24,000	0	0	24,000		
				11 需用費	4,817,000	△ 8,000	0	136,000	4,945,000	4,931,293	0	13,707	10. 2. 4. 5241. 12. 4 から 35,000円流用 10. 2. 4. 5241. 14. 1 から 79,000円流用 10. 2. 4. 5241. 16. 1 から 22,000円流用	
				12 役務費	957,000	0	0	△ 29,000	928,000	910,832	0	17,168	10. 2. 4. 5241. 13. 1 から 6,000円流用 10. 2. 4. 5241. 11. 6 へ 35,000円流用	
				13 委託料	2,153,000	154,000	0	△ 6,000	2,301,000	2,178,054	0	122,946	10. 2. 4. 5241. 12. 6 へ 6,000円流用	
				14 使用料及び賃借料	2,856,000	0	0	△ 79,000	2,777,000	2,766,827	0	10,173	10. 2. 4. 5241. 11. 6 へ 79,000円流用	
				15 工事請負費	3,921,000	2,810,000	0	0	6,731,000	6,523,840	0	207,160		
				16 原材料費	70,000	0	0	△ 22,000	48,000	47,114	0	886	10. 2. 4. 5241. 11. 6 へ 22,000円流用	
				18 備品購入費	0	1,658,000	0	0	1,658,000	1,650,832	0	7,168		
				19 負担金、補助及び交付金	234,000	0	0	0	234,000	200,597	0	33,403		

一般会計

款	項	目	事業	節	名 称	予 算			現 額		支出済額 円	翌年度繰越額 継続費通次繰越 繰越明許費の別 事故繰越 円	不用額 円	備 考				
						当初予算額 円	補正予算額 円	継続費及び 繰越事業費 繰越額 円	予備費支出 及び流用 増減 円	計 円								
10	2	4	5241	13	委託料	0	0	753,000	0	753,000	702,000	0	51,000					
				15	工事請負費	0	0	39,442,000	0	39,442,000	38,880,000	0	562,000					
				5		七久保小学校教育振興費	8,825,000	△ 195,000	0	0	8,630,000	7,965,850	0	664,150				
				5251		七久保小学校教育振興費	8,825,000	△ 195,000	0	0	8,630,000	7,965,850	0	664,150				
				7	賃金	22,000	0	0	0	22,000	9,180	0	12,820					
				11	需用費	1,656,000	0	0	0	1,656,000	1,586,988	0	69,012					
				12	役務費	62,000	0	0	14,000	76,000	70,680	0	5,320	10. 2. 5. 5251. 14. 1 から 14,000円流用				
				13	委託料	1,191,000	0	0	384,000	1,575,000	1,205,060	0	369,940	10. 2. 5. 5251. 14. 1 から 384,000円流用				
				14	使用料及び賃借料	1,780,000	△ 290,000	0	△ 398,000	1,092,000	1,081,764	0	10,236	10. 2. 5. 5251. 12. 4 へ 14,000円流用 10. 2. 5. 5251. 13. 1 へ 384,000円流用				
				18	備品購入費	3,173,000	95,000	0	0	3,268,000	3,255,243	0	12,757					
				19	負担金、補助及び交付金	157,000	0	0	0	157,000	156,500	0	500					
				20	扶助費	784,000	0	0	0	784,000	600,435	0	183,565					
					3				中学校費	50,738,000	4,910,000	38,906,000	0	94,554,000	90,179,720	0	4,374,280	
						1			学校管理費	38,614,000	4,020,000	38,906,000	0	81,540,000	77,629,873	0	3,910,127	
			5311		中学校管理費	34,270,000	4,020,000	38,906,000	0	77,196,000	73,311,102	0	3,884,898					
				1	報酬	582,000	0	0	0	582,000	582,000	0	0					

款	項	目	事業	節	名 称	予 算 現 額				支 出 済 額	翌年度繰越額		不 用 額	備 考
						当初予算額 円	補正予算額 円	継続費及び 繰越事業費 繰越額 円	予備費支出 及び流用 増減 円		計 円	繰越明許費 の別 事故繰越 円		
10	3	1	5311	7	賃金	12,475,000	461,000	0	0	12,936,000	12,935,883	0	117	
				8	報償費	325,000	0	0	0	325,000	325,000	0	0	
				9	旅費	157,000	83,000	0	7,000	247,000	217,790	0	29,210	10. 3. 1. 5311. 13. 1 から 7,000円流用
				11	需用費	9,835,000	△ 1,839,000	0	0	7,996,000	7,820,166	0	175,834	
				12	役務費	1,790,000	945,000	0	0	2,735,000	2,708,670	0	26,330	
				13	委託料	1,987,000	0	0	△ 7,000	1,980,000	1,865,405	0	114,595	10. 3. 1. 5311. 9. 2 へ 7,000円流用
				14	使用料及び賃借料	753,000	120,000	0	0	873,000	815,802	0	57,198	
				15	工事請負費	5,100,000	174,000	0	0	5,274,000	5,049,000	0	225,000	
				16	原材料費	50,000	0	0	0	50,000	43,787	0	6,213	
				18	備品購入費	0	3,656,000	0	0	3,656,000	3,654,067	0	1,933	
				19	負担金、補助及び交付金	1,216,000	420,000	0	0	1,636,000	1,297,132	0	338,868	
				13	委託料	0	0	760,000	0	760,000	756,000	0	4,000	
				15	工事請負費	0	0	38,146,000	0	38,146,000	35,240,400	0	2,905,600	
			5312		英語指導助手招致費	4,344,000	0	0	0	4,344,000	4,318,771	0	25,229	
				1	報酬	3,960,000	0	0	0	3,960,000	3,960,000	0	0	
				9	旅費	24,000	0	0	0	24,000	0	0	24,000	
				11	需用費	60,000	0	0	0	60,000	59,611	0	389	

款	項	目	事業節	名 称	予 算 現 額				支出済額 円	翌年度繰越額 継続費通次繰越 繰越明許費の別 事故繰越		不用額 円	備 考	
					当初予算額 円	補正予算額 円	継続費及び 繰越事業費 繰越額 円	予備費支出 及び流用 増減 円		計 円	円			円
10	3	1	5312	13	委託料	300,000	0	0	0	300,000	299,160	0	840	
		2			教育振興費	12,124,000	890,000	0	0	13,014,000	12,549,847	0	464,153	
			5321		中学校教育振興費	12,124,000	890,000	0	0	13,014,000	12,549,847	0	464,153	
				7	賃金	76,000	0	0	0	76,000	69,660	0	6,340	
				11	需用費	3,019,000	100,000	0	0	3,119,000	3,116,826	0	2,174	
				12	役務費	272,000	0	0	0	272,000	224,360	0	47,640	
				13	委託料	1,296,000	0	0	670,000	1,966,000	1,789,706	0	176,294	10. 3. 2. 5321. 14. 1 から 670,000円流用
				14	使用料及び賃借料	2,386,000	0	0	△ 670,000	1,716,000	1,552,104	0	163,896	10. 3. 2. 5321. 13. 1 へ 670,000円流用
				18	備品購入費	1,892,000	100,000	0	0	1,992,000	1,960,453	0	31,547	
				19	負担金、補助及び交付 金	283,000	0	0	0	283,000	280,400	0	2,600	
				20	扶助費	2,900,000	690,000	0	0	3,590,000	3,556,338	0	33,662	
	6				社会教育費	87,888,000	35,040,000	0	0	122,928,000	86,904,317	明許 33,319,000	2,704,683	
		1			社会教育総務費	24,663,000	△ 123,000	0	0	24,540,000	24,166,473	0	373,527	
			5610		社会教育総務事務費	15,954,000	451,000	0	0	16,405,000	16,299,735	0	105,265	
				2	給料	8,628,000	38,000	0	0	8,666,000	8,665,500	0	500	
				3	職員手当等	4,694,000	307,000	0	0	5,001,000	4,905,056	0	95,944	
				4	共済費	2,632,000	106,000	0	0	2,738,000	2,729,179	0	8,821	

款	項	目	事業節	名 称	予 算 現 額					支 出 済 額 円	翌年度繰越額 継続費通次繰越 繰越明許費の別 事故繰越 円		不 用 額 円	備 考
					当初予算額 円	補正予算額 円	継続費及び 繰越事業費 繰越額 円	予備費支出 及び流用 増減 円	計 円		円	円		
10	6	1	5611	生涯学習費	8,419,000	△ 574,000	0	0	7,845,000	7,665,584		0	179,416	
				1 報酬	3,554,000	0	0	0	3,554,000	3,551,000		0	3,000	
				7 賃金	1,248,000	△ 574,000	0	0	674,000	673,865		0	135	
				8 報償費	420,000	0	0	0	420,000	380,000		0	40,000	
				9 旅費	93,000	0	0	0	93,000	49,882		0	43,118	
				11 需用費	685,000	0	0	0	685,000	655,632		0	29,368	
				12 役務費	122,000	0	0	0	122,000	115,330		0	6,670	
				14 使用料及び賃借料	240,000	0	0	0	240,000	224,275		0	15,725	
				19 負担金、補助及び交付金	2,050,000	0	0	0	2,050,000	2,009,000		0	41,000	
				27 公課費	7,000	0	0	0	7,000	6,600		0	400	
			5612	男女共同参画推進費	290,000	0	0	0	290,000	201,154		0	88,846	
				7 賃金	25,000	0	0	0	25,000	16,150		0	8,850	
				8 報償費	190,000	0	0	0	190,000	116,500		0	73,500	
				11 需用費	9,000	0	0	0	9,000	3,104		0	5,896	
				14 使用料及び賃借料	66,000	0	0	0	66,000	65,400		0	600	
		3		公民館費	8,428,000	34,222,000	0	0	42,650,000	9,055,604	明許	33,319,000	275,396	
			5623	公民館費	8,428,000	34,222,000	0	0	42,650,000	9,055,604	明許	33,319,000	275,396	

款	項	目	事業節	名 称	予 算 現 額					支 出 済 額	翌年度繰越額		不 用 額	備 考	
					当初予算額 円	補正予算額 円	継続費及び 繰越事業費 繰越額 円	予 備 費 支 出 及 び 流 用 増 減 円	計 円		円	円			円
10	6	3	5623	1 報酬	2,592,000	0	0	0	2,592,000	2,592,000				0	
				12 役務費	630,000	0	0	0	630,000	624,144		0	5,856		
				13 委託料	2,539,000	2,002,000	0	0	4,541,000	2,480,700	明許	2,002,000	58,300		
				14 使用料及び賃借料	136,000	0	0	0	136,000	135,504		0	496		
				15 工事請負費	0	31,317,000	0	0	31,317,000	0	明許	31,317,000	0		
				18 備品購入費	0	782,000	0	0	782,000	781,200		0	800		
				19 負担金、補助及び交付金	2,531,000	121,000	0	0	2,652,000	2,442,056		0	209,944		
		4			図書館費	15,764,000	△ 790,000	0	0	14,974,000	14,524,859		0	449,141	
			5631		図書館費	15,764,000	△ 790,000	0	0	14,974,000	14,524,859		0	449,141	
					1 報酬	1,842,000	0	0	0	1,842,000	1,821,000		0	21,000	
					7 賃金	5,480,000	△ 490,000	0	0	4,990,000	4,989,169		0	831	
					8 報償費	180,000	0	0	0	180,000	104,774		0	75,226	
					9 旅費	52,000	0	0	0	52,000	32,680		0	19,320	
					11 需用費	4,113,000	△ 300,000	0	0	3,813,000	3,648,298		0	164,702	
				12 役務費	352,000	0	0	0	352,000	264,717		0	87,283		
				13 委託料	1,055,000	0	0	0	1,055,000	987,338		0	67,662		
				14 使用料及び賃借料	2,581,000	0	0	0	2,581,000	2,568,230		0	12,770		

款	項	目	事業節	名 称	予 算 現 額				支 出 済 額	翌年度繰越額		不 用 額	備 考	
					当初予算額 円	補正予算額 円	継続費及び 繰越事業費 繰越額 円	予備費支出 及び流用 増減 円		計 円	継続費通次繰越 繰越明許費の別 事故繰越 円			円
10	6	4	5631	16	原材料費	10,000	0	0	0	10,000		9,883	0	
				19	負担金、補助及び交付金	36,000	0	0	0	36,000	35,770	0	230	
				27	公課費	63,000	0	0	0	63,000	63,000	0	0	
	5				文化館費	25,765,000	1,751,000	0	0	27,516,000	26,733,740	0	782,260	
				5641	文化館費	25,765,000	1,751,000	0	0	27,516,000	26,733,740	0	782,260	
				7	賃金	0	3,170,000	0	0	3,170,000	2,945,589	0	224,411	
				11	需用費	0	6,471,000	0	0	6,471,000	6,425,039	0	45,961	
				12	役務費	220,000	1,563,000	0	0	1,783,000	1,692,447	0	90,553	
				13	委託料	23,279,000	△ 9,762,000	0	0	13,517,000	13,172,706	0	344,294	
				14	使用料及び賃借料	2,266,000	289,000	0	0	2,555,000	2,478,155	0	76,845	
				16	原材料費	0	20,000	0	0	20,000	19,804	0	196	
	6				文化財保護費	574,000	0	0	0	574,000	168,170	0	405,830	
				5651	文化財保護費	293,000	0	0	0	293,000	168,170	0	124,830	
				1	報酬	84,000	0	0	0	84,000	21,000	0	63,000	
				7	賃金	43,000	0	0	0	43,000	21,120	0	21,880	
				8	報償費	38,000	0	0	0	38,000	21,000	0	17,000	
				9	旅費	20,000	0	0	1,000	21,000	10,400	0	10,600	10. 6. 6.5651.11. 1 から 1,000円流用

款	項	目	事業節	名 称	予 算 現 額				支 出 済 額	翌年度繰越額		不 用 額	備 考	
					当初予算額 円	補正予算額 円	継続費及び 繰越事業費 繰越額 円	予備費支出 及び流用 増減 円		計 円	繰越費 円			繰越明許費 の別 事故繰越 円
10	6	6	5651	11 需用費	106,000	0	0	△ 1,000	105,000	92,650	0	12,350	10. 6. 6.5651. 9. 3 へ 1,000円流用	
				19 負担金、補助及び交付金	2,000	0	0	0	2,000	2,000	0	0		0
				5652 埋蔵文化財調査費	281,000	0	0	0	281,000	0	0	281,000		
				7 賃金	87,000	0	0	0	87,000	0	0	87,000		
				8 報償費	10,000	0	0	0	10,000	0	0	10,000		
				9 旅費	5,000	0	0	0	5,000	0	0	5,000		
				11 需用費	16,000	0	0	0	16,000	0	0	16,000		
			13 委託料	163,000	0	0	0	163,000	0	0	163,000			
			7		歴史民俗資料館費	12,694,000	△ 20,000	0	0	12,674,000	12,255,471	0	418,529	
			5660		歴史民俗資料館事務費	8,289,000	△ 20,000	0	0	8,269,000	8,198,407	0	70,593	
			2		給料	4,454,000	0	0	0	4,454,000	4,453,800	0	200	
			3		職員手当等	2,407,000	△ 29,000	0	0	2,378,000	2,318,231	0	59,769	
			4		共済費	1,428,000	9,000	0	0	1,437,000	1,426,376	0	10,624	
			5661		歴史民俗資料館費	4,405,000	0	0	0	4,405,000	4,057,064	0	347,936	
			8		報償費	15,000	0	0	0	15,000	0	0	15,000	
			9		旅費	82,000	0	0	24,000	106,000	105,720	0	280	10. 6. 7.5661.11. 1 から 24,000円流用
			11		需用費	706,000	0	0	△ 24,000	682,000	559,274	0	122,726	10. 6. 7.5661. 9. 3 へ 24,000円流用

款	項	目	事業節	名 称	予 算 現 額				支 出 済 額	翌年度繰越額		不 用 額	備 考	
					当初予算額 円	補正予算額 円	継続費及び 繰越事業費 繰越額 円	予備費支出 及び流用 増減 円		計 円	繰越明許費の別 事故繰越 円			円
10	6	7	5661	12	役務費	444,000	0	0	0	444,000		412,147	0	
				13	委託料	3,103,000	0	0	0	3,103,000	2,956,727	0	146,273	
				16	原材料費	30,000	0	0	0	30,000	8,596	0	21,404	
				18	備品購入費	10,000	0	0	0	10,000	0	0	10,000	
				19	負担金、補助及び交付 金	8,000	0	0	0	8,000	8,000	0	0	
				27	公課費	7,000	0	0	0	7,000	6,600	0	400	
		7			保健体育費	50,863,000	△ 921,000	0	0	49,942,000	47,927,225	0	2,014,775	
			1		保健体育総務費	11,974,000	△ 333,000	0	0	11,641,000	11,078,588	0	562,412	
				5710	保健体育総務事務費	6,769,000	△ 228,000	0	0	6,541,000	6,449,922	0	91,078	
				2	給料	3,608,000	△ 223,000	0	0	3,385,000	3,384,900	0	100	
				3	職員手当等	1,995,000	133,000	0	0	2,128,000	2,047,354	0	80,646	
				4	共済費	1,166,000	△ 138,000	0	0	1,028,000	1,017,668	0	10,332	
				5711	保健体育総務費	5,205,000	△ 105,000	0	0	5,100,000	4,628,666	0	471,334	
				1	報酬	315,000	△ 105,000	0	0	210,000	190,000	0	20,000	
				7	賃金	2,338,000	0	0	0	2,338,000	2,094,165	0	243,835	
				9	旅費	48,000	0	0	0	48,000	18,400	0	29,600	
				11	需用費	392,000	0	0	0	392,000	372,944	0	19,056	

款	項	目	事業節	名 称	予 算 現 額					支出済額 円	翌年度繰越額 継続費通次繰越 繰越明許費の別 事故繰越		不用額 円	備 考	
					当初予算額 円	補正予算額 円	継続費及び 繰越事業費 繰越額 円	予備費支出 及び流用 増減 円	計 円		円	円			
10	7	1	5711	12	役務費	38,000	0	0	0	38,000	32,590	0	5,410		
				13	委託料	890,000	0	0	0	890,000	770,000	0	120,000		
				19	負担金、補助及び交付金	1,179,000	0	0	0	1,179,000	1,150,567	0	28,433		
				22	補償、補填及び賠償金	5,000	0	0	0	5,000	0	0	5,000		
	2					体育施設費	7,466,000	82,000	0	0	7,548,000	7,213,078	0	334,922	
					5721	体育館等管理費	4,872,000	82,000	0	0	4,954,000	4,838,886	0	115,114	
					11	需用費	1,281,000	82,000	0	97,000	1,460,000	1,363,790	0	96,210	10. 7. 2. 5721. 13. 1 から 97,000円流用
					12	役務費	281,000	0	0	0	281,000	278,804	0	2,196	
					13	委託料	1,289,000	0	0	△ 97,000	1,192,000	1,182,384	0	9,616	10. 7. 2. 5721. 11. 5 へ 97,000円流用
					14	使用料及び賃借料	2,016,000	0	0	0	2,016,000	2,013,908	0	2,092	
					16	原材料費	5,000	0	0	0	5,000	0	0	5,000	
					5722	屋外運動場管理費	2,594,000	0	0	0	2,594,000	2,374,192	0	219,808	
					11	需用費	1,425,000	0	0	18,000	1,443,000	1,285,215	0	157,785	10. 7. 2. 5722. 13. 1 から 18,000円流用
					12	役務費	122,000	0	0	0	122,000	116,001	0	5,999	
					13	委託料	299,000	0	0	△ 18,000	281,000	230,148	0	50,852	10. 7. 2. 5722. 11. 6 へ 18,000円流用
					14	使用料及び賃借料	112,000	0	0	0	112,000	112,000	0	0	
					16	原材料費	636,000	0	0	0	636,000	630,828	0	5,172	

款	項	目	事業節	名 称	予 算 現 額					支 出 済 額	翌年度繰越額		不 用 額	備 考
					当初予算額 円	補正予算額 円	継続費及び 繰越事業費 繰越額 円	予備費支出 及び流用 増減 円	計 円		円	円		
10	7	3		海洋センター費	2,421,000	0	0	0	2,421,000	2,235,336	0	185,664		
			5731	海洋センター費	2,421,000	0	0	0	2,421,000	2,235,336	0	185,664		
				8 報償費	15,000	0	0	0	15,000	0	0	15,000		
				9 旅費	62,000	0	0	0	62,000	56,820	0	5,180		
				11 需用費	1,041,000	0	0	0	1,041,000	967,417	0	73,583		
				12 役務費	242,000	0	0	0	242,000	234,330	0	7,670		
				13 委託料	983,000	0	0	0	983,000	913,893	0	69,107		
				14 使用料及び賃借料	34,000	0	0	0	34,000	33,876	0	124		
				16 原材料費	5,000	0	0	0	5,000	0	0	5,000		
				19 負担金、補助及び交付金	39,000	0	0	0	39,000	29,000	0	10,000		
		4		学校給食費	29,002,000	△ 670,000	0	0	28,332,000	27,400,223	0	931,777		
			5740	学校給食運営費	9,572,000	△ 2,640,000	0	0	6,932,000	6,911,431	0	20,569		
				1 報酬	6,916,000	△ 1,739,000	0	0	5,177,000	5,176,920	0	80		
				3 職員手当等	1,696,000	△ 430,000	0	0	1,266,000	1,255,947	0	10,053		
				4 共済費	960,000	△ 471,000	0	0	489,000	478,564	0	10,436		
			5741	学校給食センター費	19,430,000	1,970,000	0	0	21,400,000	20,488,792	0	911,208		
				7 賃金	8,169,000	1,423,000	0	0	9,592,000	9,206,341	0	385,659		

款	項	目	事業	節	名 称	予 算 現 額				支 出 済 額	翌年度繰越額		不 用 額	備 考
						当初予算額 円	補正予算額 円	継続費及び 繰越事業費 繰越額 円	予備費支出 及び流用 増減 円		計 円	繰越明許費の別 事故繰越 円		
10	7	4	5741	8	報償費	126,000	0	0	0	126,000	105,000	0	21,000	
				9	旅費	100,000	0	0	0	100,000	0	0	100,000	
				11	需用費	5,986,000	458,000	0	△ 10,000	6,434,000	6,165,424	0	268,576	10. 7. 4. 5741. 13. 1 へ 10,000円流用
				12	役務費	461,000	0	0	0	461,000	353,852	0	107,148	
				13	委託料	4,356,000	0	0	10,000	4,366,000	4,364,129	0	1,871	10. 7. 4. 5741. 11. 2 から 10,000円流用
				14	使用料及び賃借料	60,000	0	0	0	60,000	54,273	0	5,727	
				16	原材料費	10,000	0	0	0	10,000	9,986	0	14	
				18	備品購入費	0	89,000	0	0	89,000	83,600	0	5,400	
				19	負担金、補助及び交付 金	105,000	0	0	0	105,000	89,487	0	15,513	
				27	公課費	57,000	0	0	0	57,000	56,700	0	300	
11					災害復旧費	32,000	0	10,800,000	0	10,832,000	10,141,200	0	690,800	
	1				農林施設災害復旧費	20,000	0	10,800,000	0	10,820,000	10,141,200	0	678,800	
		1			農業施設災害復旧費	10,000	0	0	0	10,000	0	0	10,000	
			5811		農業施設災害復旧事業 (補助)	5,000	0	0	0	5,000	0	0	5,000	
				7	賃金	1,000	0	0	0	1,000	0	0	1,000	
				11	需用費	2,000	0	0	0	2,000	0	0	2,000	
				13	委託料	1,000	0	0	0	1,000	0	0	1,000	

款	項	目	事業節	名 称	予 算 現 額					支 出 済 額	翌年度繰越額		不 用 額	備 考	
					当初予算額 円	補正予算額 円	継続費及び 繰越事業費 繰越額 円	予備費支出 及び流用 増減 円	計 円		円	円			円
11	1	1	5811	15	工事請負費	1,000	0	0	0	1,000			0	0	
				5812	農業施設災害復旧事業 (単独)	5,000	0	0	0	5,000	0	0	5,000		
					7	賃金	1,000	0	0	0	1,000	0	0	1,000	
					11	需用費	2,000	0	0	0	2,000	0	0	2,000	
					13	委託料	1,000	0	0	0	1,000	0	0	1,000	
					15	工事請負費	1,000	0	0	0	1,000	0	0	1,000	
	2		林業施設災害復旧費	10,000	0	10,800,000	0	10,810,000	10,141,200	0	668,800				
	5821	林業施設災害復旧事業 (補助)	5,000	0	10,800,000	0	10,805,000	10,141,200	0	663,800					
		7	賃金	1,000	0	0	0	1,000	0	0	1,000				
		11	需用費	2,000	0	0	0	2,000	0	0	2,000				
		13	委託料	1,000	0	0	0	1,000	0	0	1,000				
		15	工事請負費	1,000	0	0	0	1,000	0	0	1,000				
		13	委託料	0	0	800,000	0	800,000	799,200	0	800				
		15	工事請負費	0	0	10,000,000	0	10,000,000	9,342,000	0	658,000				
	5822	林業施設災害復旧事業 (単独)	5,000	0	0	0	5,000	0	0	5,000					
		7	賃金	1,000	0	0	0	1,000	0	0	1,000				
		11	需用費	2,000	0	0	0	2,000	0	0	2,000				

款	項	目	事業節	名 称	予 算 現 額					支出済額	翌年度繰越額		不用額	備 考	
					当初予算額 円	補正予算額 円	継続費及び 繰越事業費 繰越額 円	予備費支出 及び流用 増減 円	計 円		継続費通次繰越 繰越明許費の別 事故繰越 円	円			
11	1	2	5822	13	委託料	1,000	0	0	0	1,000			0	0	1,000
				15	工事請負費	1,000	0	0	0	1,000	0	0	1,000		
	2	1				公共土木施設災害復旧 費	12,000	0	0	0	12,000	0	0	12,000	
						土木施設災害復旧費	12,000	0	0	0	12,000	0	0	12,000	
			5831			公共土木施設災害復旧 事業（補助）	6,000	0	0	0	6,000	0	0	6,000	
			7	賃金	1,000	0	0	0	1,000	0	0	1,000			
			11	需用費	2,000	0	0	0	2,000	0	0	2,000			
			13	委託料	1,000	0	0	0	1,000	0	0	1,000			
			15	工事請負費	1,000	0	0	0	1,000	0	0	1,000			
			19	負担金、補助及び交付 金	1,000	0	0	0	1,000	0	0	1,000			
			5832			公共土木施設災害復旧 事業（単独）	6,000	0	0	0	6,000	0	0	6,000	
			7	賃金	1,000	0	0	0	1,000	0	0	1,000			
			11	需用費	2,000	0	0	0	2,000	0	0	2,000			
			13	委託料	1,000	0	0	0	1,000	0	0	1,000			
			15	工事請負費	1,000	0	0	0	1,000	0	0	1,000			
			19	負担金、補助及び交付 金	1,000	0	0	0	1,000	0	0	1,000			
			12					公債費	567,357,000	△ 1,478,000	0	0	565,879,000	565,291,988	0

款	項	目	事業節	名 称	予 算 現 額					支 出 済 額 円	翌年度繰越額 継続費通次繰越 繰越明許費の別 事故繰越 円		不 用 額 円	備 考
					当初予算額 円	補正予算額 円	継続費及び 繰越事業費 繰越額 円	予備費支出 及び流用 増減 円	計 円		円	円		
12	1			公債費	567,357,000	△ 1,478,000	0	0	565,879,000	565,291,988		0	587,012	
		1		元金	532,142,000	△ 40,000	0	0	532,102,000	532,101,774		0	226	
			5911	元金償還費	532,142,000	△ 40,000	0	0	532,102,000	532,101,774		0	226	
				23 償還金、利子及び割引料	532,142,000	△ 40,000	0	0	532,102,000	532,101,774		0	226	
		2		利子	35,215,000	△ 1,438,000	0	0	33,777,000	33,190,214		0	586,786	
			5921	利子償還費	35,215,000	△ 1,438,000	0	0	33,777,000	33,190,214		0	586,786	
				23 償還金、利子及び割引料	35,215,000	△ 1,438,000	0	0	33,777,000	33,190,214		0	586,786	
13				諸支出金	16,000	3,000	0	0	19,000	18,479		0	521	
		2		土地開発基金費	16,000	3,000	0	0	19,000	18,479		0	521	
			1	土地開発基金費	16,000	3,000	0	0	19,000	18,479		0	521	
			5971	土地開発基金費	16,000	3,000	0	0	19,000	18,479		0	521	
				28 繰出金	16,000	3,000	0	0	19,000	18,479		0	521	
14				予備費	20,000,000	44,429,000	0	△ 6,194,000	58,235,000	0		0	58,235,000	
		1		予備費	20,000,000	44,429,000	0	△ 6,194,000	58,235,000	0		0	58,235,000	
			1	予備費	20,000,000	44,429,000	0	△ 6,194,000	58,235,000	0		0	58,235,000	
			5991	予備費	20,000,000	44,429,000	0	△ 6,194,000	58,235,000	0		0	58,235,000	
				30 予備費	20,000,000	44,429,000	0	△ 6,194,000	58,235,000	0		0	58,235,000	2. 1. 9.1194.11. 6 へ 250,000円充当 2. 2. 2.1221.23. 1

款	項	目	事業	節	名 称	予 算 現 額				支出済額 円	翌年度繰越額 継続費通次繰越 繰越明許費の別 事故繰越 円		不用額 円	備 考	
						当初予算額 円	補正予算額 円	継続費及び 繰越事業費 繰越額 円	予備費支出 及び流用 増減 円		計 円				
14	1	1	5991	30										へ 5,787,000円充当 8. 4. 4.4441.12. 4 へ 157,000円充当	
					歳出合計	4,743,000,000	470,359,000	160,230,000	0	5,373,589,000	5,152,571,927	通次 明許 事故 計	0 102,992,000 0 102,992,000	118,025,073	

実質収支に関する調書

単位：千円

区 分		金 額
1 歳 入	総 額	5,290,672
2 歳 出	総 額	5,152,572
3 歳 入 歳 出	差 引 額	138,100
4 翌年度へ繰り越すべき財源	(1) 継 続 費 通 次 繰 越 額	0
	(2) 繰 越 明 許 費 繰 越 額	5,813
	(3) 事 故 繰 越 繰 越 額	0
	計	5,813
5 実 質 収 支	額	132,287
6 実質収支額のうち地方自治法第233条の2の規定による基金繰入額		0

一般会計

財 産 に 関 す る 調 書

1 公有財産

(1) 土地及び建物

(単位：㎡)

区 分		土 地 (地 積)			建 物									
					木 造 (延面積)			非 木 造 (延面積)			延 面 積 合 計			
		前年度末 現在高	決算年度 増減高	決算年度末 現在高	前年度末 現在高	決算年度 増減高	決算年度末 現在高	前年度末 現在高	決算年度 増減高	決算年度末 現在高	前年度末 現在高	決算年度 増減高	決算年度末 現在高	
行政財産	本庁舎	18,953	0	18,953				6,210	126	6,336	6,210	126	6,336	
	その他の 行政機関	警察消防施設	4,636	0	4,636	762	0	762				762	0	762
		その他の施設	922	0	922	32	0	32	112	0	112	144	0	144
	公共用財産	学 校	67,125	0	67,125	259	0	259	22,410	314	22,724	22,669	314	22,983
		公 営 宅	24,453	0	24,453	1,194	0	1,194	7,335	0	7,335	8,530	0	8,530
		公 園	65,228	4,168	69,396	514	0	514	710	△ 23	687	1,224	△ 23	1,201
		その他の施設	186,102	1,412	187,514	8,031	29	8,060	23,079	17	23,096	31,111	46	31,157
合 計	367,419	5,580	372,999	10,793	29	10,822	59,857	434	60,291	70,650	463	71,113		
普通財産	宅 地	9,730	△ 608	9,122										
	田 畑	1,649	0	1,649										
	山 林	13,751,200	0	13,751,200										
	そ の 他	94,877	845	95,722	651	61	712	1,381	△ 61	1,320	2,032	0	2,032	
	合 計	13,857,456	237	13,857,693	651	61	712	1,381	△ 61	1,320	2,032	0	2,032	
総括														
行政財産		367,419	5,580	372,999	10,793	29	10,822	59,857	434	60,291	70,650	463	71,113	
普通財産		13,857,456	237	13,857,693	651	61	712	1,381	△ 61	1,320	2,032	0	2,032	
合 計		14,224,875	5,817	14,230,692	11,444	90	11,534	61,238	373	61,611	72,682	463	73,145	

(2) 山 林

土地の権利の区分	面 積 (単位：m ²)			立 木 推 定 蓄 積 高 (単位：m ³)		
	前年度末現在高	決算年度中増減高	決算年度末現在高	前年度末現在高	決算年度中増減高	決算年度末現在高
所 有	12,277,400	0	12,277,400	213,605	0	213,605
分 収	1,473,800	0	1,473,800	17,148	0	17,148
合 計	13,751,200	0	13,751,200	230,753	0	230,753

(3) 物 権

(単位：m²)

区 分	前年度末現在高	決算年度中増減高	決算年度末現在高	備 考
地 上 権	0		0	

(4) 有価証券

(単位：千円)

区 分	前年度末現在高	決算年度中増減高	決算年度末現在高	備 考
株 券	4,450	0	4,450	中央アルプス観光(株) 200 (株)エコーシティ駒ケ岳 4,250

(5) 出資による権利

(単位：千円)

区 分	前年度末現在高	決算年度中増減高	決算年度末現在高	備 考
長野県消防協会出捐金	246	0	246	
飯島町土地開発公社出資金	5,000	0	5,000	
ふるさと市町村圏基金出資金	59,760	0	59,760	
長野県農業信用基金協会出資金	2,680	0	2,680	
上伊那森林組合出資金	6,278	0	6,278	
長野県緑の基金出捐金	750	0	750	
一般財団法人まちづくりセンターいいじま出資金	3,000	0	3,000	
一般財団法人まちづくりセンターいいじま出損金	3,000	0	3,000	
長野県信用保証協会出捐金	1,168	0	1,168	
長野県テクノ財団出捐金	7,810	0	7,810	
上伊那産業振興会出捐金	896	0	896	
長野県林業コンサルタント協会出資金	50	0	50	
i N E 開 発 株 式 会 社	10,000	0	10,000	
株式会社南信州観光公社	0	500	500	
飯島町水道事業会計出資(出資債)	237,900	0	237,900	
地方公営企業等金融機構	1,400	0	1,400	

2 物 品

物品現在高明細書

品 名	備品 番号	形 式	所 管 課	取得年月日	年度始 数量	決算年度中 増 減 数	年度当初 金 額	決算年度中 増 減 額	備 考
事務用機器類									
投票用紙計数機	65197	ムサン テラックEL-21	総務課	H12.7.5	1		493,500		
投票用紙計数機	75001	ムサン EL-15R	総務課	H19.9.18	1		577,500		
投票用紙計数機	78096	ムサン EL-15R	総務課	H22.10.6	1		577,500		
国民審査集計機	79496	CRS-VA	総務課	H30.3.20	1		2,200,000		
投票用紙分類機(反転ユニット)	79593	CRS-VA	総務課	H30.8.3	1		796,000		
ページセッター	70018	DFC-10	総務課	H14.3.29	1	△ 1	538,650	△ 538,650	廃棄
デスクトップパソコン	79289	del vostro 会計課OCR用機器	総務課	H29.3.31	1		1,296,000		
認証機	65227	エイム認証機 CF-IS	住民税務課	H12.3.31	1		672,000		
国保関連システム(プリンター含)	64093	FUJITSU FMV6550CL4	健康福祉課	H12.1.17	1	△ 1	1,639,438	△ 1,639,438	廃棄
複写機 北村高齢者支えあい施設	77974	東芝 E-STUDIO255	健康福祉課	H22.4.19	1		606,900		
複写機 北河原高齢者支えあい施設	78357	東芝 E-STUDIO255	健康福祉課	H23.3.31	1		637,350		
複写機 日曾利高齢者支えあい施設	78396	リコー Imagio MPC1800 SPF	健康福祉課	H23.12.27	1		372,750		
複写機 田切公民館	77828	東芝STUDオプションコピー	教育委員会	H21.12.16	1		596,400		
複合機 七久保公民館	78119	リコー imagioMPC1800 SPF	教育委員会	H22.12.13	1		761,250		
計量測定機器類・写真光学機器類									
自動採水器	65189	ISCO-3700型	建設水道課	H12.3.31					公共下水事業1台 559,440円
16ミリ映写機	44815	クセノン550W EX-4000P	教育委員会	H5.1.21	1		1,170,000		
スライド映写機	44840	スライドプロジェクター	教育委員会	H5.1.21	1		810,000		
16ミリ映写機	46575	EIKI EX-5500S	教育委員会	H5.3.25	1		1,071,200		
自動体外式除細動機(AED) 飯島公民館	78099	フィリップス ハートスタートFRK	教育委員会	H22.10.18	1		510,300		
教育機器類									
グランドピアノ 飯島中	32868	G7	教育委員会	S39.9.19	1		600,000		
放送設備 飯島中	31594	一式	教育委員会	S54.10.25	1		960,000		
グランドピアノ 飯島中	32841	C7	教育委員会	S56.3.25	1		1,290,000		
グランドピアノ 七久保小 体育館	7219	ヤマハ	教育委員会	S61.3.31	1		970,000		
陶芸窯 飯島中	8975	灯油式(RT-25FN)	教育委員会	S62.11.1	1		0		
グランドピアノ 飯島中	32850	ヤマハC7A(椅子付)	教育委員会	S62.11.1	1		0		
グランドピアノ 飯島小 第一音楽室	18946	ヤマハ	教育委員会	H2.4.1	1		0		
リングジム 飯島小	48276	遊具	教育委員会	H5.3.31	1		600,000		
ピアノ 七久保小	52141	アップライト型	教育委員会	H6.8.5	1		0		
デスク型放送機 七久保小	52150		教育委員会	H6.8.5	1		0		
コンビすべり台 飯島小	58263	SB-607	教育委員会	H8.8.8	1		659,200		

品名	備品番号	形式	所管課	取得年月日	年度始数量	決算年度中増減数	年度当初金額	決算年度中増減額	備考
校庭放送設備一式	63674	TOA WT-1812 他	教育委員会	H11.9.22	1		514,500		
丸のこ昇降盤 飯島中	65103	TOKIWA SB-450	教育委員会	H12.6.12	1		628,950		
チューバ 飯島中	65421	ヤマハ YBB-641 2	教育委員会	H13.3.1	1		564,931		
安全対策監視カメラ、制御装置一式	66398 他	ITV-KVC135V,SP-1b	教育委員会	H13.8.31	3		1,701,000		
プロジェクター 飯島中	66711	エプソンEL5600	教育委員会	H13.9.12	1		0		
グランドピアノ 飯島小(体育館)	68340	ヤマハC5A	教育委員会	H13.9.28	1		0		
グランドピアノ 飯島小(第2音楽室)	68358	ヤマハC3L	教育委員会	H13.9.28	1		1,000,000		
ワイヤレスチューナー 飯島中	72428	TOA WT-1814	教育委員会	H17.2.14	1		651,000		
グランドピアノ 七久保小	78528	カワイ RX-3	教育委員会	H25.1.4	1		1,260,000		
電子黒板 (スマートボード) 飯島中	79166	EBAPJ-EP4-77ML	教育委員会	H28.9.5	1		1,424,000		
保育機器類									
食器保管庫 東部保育園	20371	ES-5H	教育委員会	H2.4.1	1		0		
ピアノ 飯島保育園	18181		教育委員会	H2.4.1	1		0		
ピアノ 七久保保育園	24474	ヤマハ	教育委員会	H2.4.1	1		0		
ピアノ 東部保育園	24491	ヤマハ	教育委員会	H2.4.1	1		0		
ピアノ 七久保保育園	51978		教育委員会	H6.7.27	1		0		
ピアノ 東部保育園	51986		教育委員会	H6.7.27	1		0		
アスレチック 飯島保育園	54365	ワンダーブック 創造ワンダー	教育委員会	H7.4.25	1		1,325,000		
木製アスレチック 七久保保育園	58719		教育委員会	H8.12.18	1		1,325,000		
ブランコ 東部保育園	74048	榑中村体育SK-659	教育委員会	H18.12.18	1		555,687		
車両類									
小型動力ポンプ積載車 第4分団	60021	ニッサン アトラス 4WD	総務課	H9.2.3	1	△ 1	3,811,000	△ 3,811,000	廃棄
総務課 軽自動車 41-8594	71031	スズキ エブリ	総務課	H15.3.28	1		950,000		
小型動力ポンプ付積載車 第1分団	72088	ミツビシ キャンター	総務課	H16.3.30	1		4,589,000		
消防ポンプ自動車 第1分団	72894	日野 PD-XZU378M	総務課	H17.11.17	1		13,650,000		
コマツ タイヤショベル	73882	WA40-3E-16700	総務課	H18.11.22	1		4,000,000		
小型動力ポンプ付積載車 第5分団 (503)	76377	いすゞ エルフ	総務課	H20.11.17	1		6,930,000		
スクールバス 200-1224	43304	トヨタ コースター	総務課	H21.4.20	1		4,718,700		
循環バス 200-314/315	77744	ハイエース (デマンド用)	総務課	H21.9.7	2		7,177,170		
循環バス 200-723	77745	日野バス リエッセ	総務課	H21.9.7	1		13,650,000		
小型動力ポンプ積載車 (301)	78063	いすゞ BKG-NHS85A	総務課	H22.2.26	1		9,682,500		
消防ポンプ自動車 (501)	78064	トヨタ BDG-XZU378	総務課	H22.3.26	1		14,805,000		
連絡用 300-5782	78616	ハイエース	総務課	H25.11.21	1		3,300,000		
消防ポンプ自動車CD1 第2分団	78673	トヨタ TKG-XZU685	総務課	H26.3.28	1		18,690,000		

品名	備品番号	形式	所管課	取得年月日	年度始数量	決算年度中増減数	年度当初金額	決算年度中増減額	備考
小型動力ポンプ付積載車 第4分団	78674	いすゞ TKG-NHS85A	総務課	H26.3.28	1		11,534,250		
小型動力ポンプ付積載車 第2分団	78676	いすゞ TKG-NHS85A	総務課	H26.3.28	1		11,534,250		
消防団指令車	78721	DBA-SJ5	総務課	H26.9.28	1		2,484,000		
小型動力ポンプ積載車 (302)	78809	トヨタLDF-KDY281	総務課	H27.3.23	1		11,604,600		第3分団
小型動力ポンプ積載車 (502)	78810	トヨタLDF-KDY281	総務課	H27.3.23	1		11,604,600		第5分団
町長車 330-1140	79397	トヨタ アルファード	総務課	H29.5.24	1		5,541,375		
総務課 軽自動車 580-6234	79531	ホンダNボックス	総務課	H30.5.15	1		1,555,200		
総務課 軽自動車 580-6235	79532	ホンダNボックス	総務課	H30.5.15	1		1,555,200		
トヨタプリウスα 300-4853	79687	トヨタ プリウスα	総務課	H30.6.29	1		2,592,000		
収納対策車 41-2388	72151	スズキ アルト VS 4WD 5MT	住民税務課	H16.5.11	1		647,185		
介護認定調査車 50-6470	65146	ホンダ ライフ	健康福祉課	H12.5.29					介護特別会計 △1台 廃棄
国保健康指導車 580-504	74838	スズキ アルト	健康福祉課	H19.3.30	1		825,850		
母子保健指導車 580-5174	78076	ニッサン モコ	健康福祉課	H22.7.6	1		695,715		
母子指導車 580-1353 (幼児保護)	78556	ホンダNボックス	健康福祉課	H25.2.12	1		1,450,000		
国保健康指導車	78700	トヨタ アクア	健康福祉課	H26.7.3					国保特別会計1台 1,726,920円
地域活動支援センター車	78806	トヨタ ノア	健康福祉課	H27.7.30	1		2,564,967		地域活動支援センター やすらぎ
林業用トラクターショベル	36910	フルカフ FL35-II	産業振興課	H2.6.29	1		2,997,300		
産業振興課車 501-1551	77801	トヨタ ラッシュ	産業振興課	H21.10.5	1		1,591,380		
産業振興課車 9025	77802	ダイハツハイゼットトラック	産業振興課	H21.10.5	1		866,894		
産業振興課連絡用 4131	77939	スズキ エブリイ	産業振興課	H22.3.31	1		733,950		
土地開発公社車両 331-2012	78704	トヨタ プリウス	産業振興課	H24.6.10					土地開発公社1台 2,200,000円
産業振興課車	78776	スズキ冷蔵冷凍車 880-あ-670	産業振興課	H27.3.27	1		500,000		道の駅 田切の里
バックフォア (鳥獣駆除埋設穴掘削用)	78845		産業振興課	H28.2.9	1		999,000		
移動販売車両	78917	三菱キャンター 松本800-寸3214	産業振興課	H28.3.31	1		7,869,686		道の駅 田切の里
下水道管理車 40-4465	24059	スズキ エブリ	建設水道課	H7.3.13	1		0		
移動式脱水車 800-81	65243		建設水道課	H12.7.27					公共下水道会計
移動式脱水車 88や3681	79689		建設水道課	H31.3.29					公共下水道会計1台 1,650,000円
軽トラック 480-1604	73831	スバルサンバー軽トラック	建設水道課	H18.10.24	1	△ 1	783,300	△ 783,300	廃棄
水道管理車 480-7877	78702	スバルサンバー	建設水道課	H18.6.20					水道会計1台 1,430,000円
下水道管理車 331-610	78703	トヨタ ラブフォー	建設水道課	H18.10.4					公共下水道会計 △1台 廃棄
建設水道課車 480-9024	77803	ハイゼットバン	建設水道課	H21.10.5	1		887,459		
建設水道課 軽トラック 480-292	78803	ダイハツ ハイゼットトラック	建設水道課	H26.5.29	1		250,000		
建設水道課 バン 480-265	78804	ダイハツ ハイゼットバン	建設水道課	H26.6.3	1		500,000		
与田切公園管理車480-4165	78705	ミツビシミニキャブ	地域創造課	H22.3.28	1		800,000		

品名	備品番号	形式	所管課	取得年月日	年度始数量	決算年度中増減数	年度当初金額	決算年度中増減額	備考
移動販売車両 (キッチンカー)	78871	ニッサン ABF-SKP2TN	地域創造課	H28.3.16	1		5,248,162		
給食運搬車 11-8245	13804	ふそう 1.5t デイゼル	教育委員会	S59.1.31	1		1,787,000		
移動図書館車 88-7337	26183	三菱 7337	教育委員会	H2.2.13	1		0		
学校給食運搬車 11-8254	62911	三菱キャンターガッツ4WD	教育委員会	H11.1.14	1		2,819,250		
軽トラック 41-8595	71022	スズキ キャリイ	教育委員会	H15.4.7	1		800,000		
保育園送迎バス 200-975	74111	日野 PB-XZB40M-BKMS	教育委員会	H18.12.25	1		4,041,000		
陣屋連絡用軽自動車 580-503	74846	スズキ アルト	教育委員会	H19.3.30	1		762,850		
軽自動車 480-6231	75931	スズキ エブリ	教育委員会	H20.3.31	1		777,000		
教育委員会連絡用 501-6434	77832	ホンダインサイト ハイブリット車	教育委員会	H22.1.7	1		2,134,340		
飯島保育園連絡用軽自動車 580-5298	78699	ホンダライフ	教育委員会	H24.3.28	1		600,000		
子育て支援センター連絡用軽自動車	78590	ダイハツ ミラ	教育委員会	H25.10.2	1		430,000		
その他									
小型動力ポンプ 第4分団	60012	トーハツ B3級	総務課	H9.2.3	1	△ 1	875,500	△ 875,500	本郷区へ譲渡
エアータント	64468		総務課	H12.3.24	1		2,016,000		
非常用浄水器	64506		総務課	H12.3.24	2		1,701,000		
移動式炊飯器	64514	レスキューキッチンK-1	総務課	H12.3.24	4		3,444,000		
移動式炊飯器	69478	レスキューキッチンK-1	総務課	H13.12.21	1		840,000		
除雪機	69745	ホンダ HS1390J	総務課	H14.3.7	1		732,900		
温水式洗浄機	69761	バンザイナイスCWH-S16v-60	総務課	H14.3.7	1		614,250		
小型動力ポンプ (301)	78065	トーハツ B2級	総務課	H22.2.26	1		1,500,000		
議会中継用カメラ	78936	HDインテグレートッドカメラ白	総務課	H27.11.25	2		1,520,000		
自動送出システム(APC)	78846	VATIC-9000	総務課	H28.2.9	1		3,456,000		
ビデオサーバー	78847	playMagc MFP-100	総務課	H28.2.9	2		3,240,000		
SDIシームレススイッチャー	78848	ISF-1600	総務課	H28.2.9	2		594,000		
HDエンコーダ	78864	MENC-HD2UN-6	総務課	H28.2.9	1		1,566,000		
OFDM自動放送多重ユニット	78865	MMX-TDUN-6	総務課	H28.2.9	1		2,052,000		
OFDM変調ユニット	78866	MMD-OFDMUN-6	総務課	H28.2.9	1		1,350,000		
サブラック	78867	MHK-SR-6eJE	総務課	H28.2.9	3		1,093,500		
制御サーバー	78868	DL380Gen8	総務課	H28.2.9	1		1,296,000		
地上デジタルトランスモジュレーターユニット	78870	MDSR-TDTM-A	総務課	H28.2.9	1		918,000		
リサイクルせっけん製造機	73319	TG型 150	住民税務課	H18.9.1	1		1,050,000		
本人確認書類裏面印字プリンター	78893	PASiD EXC-3000	住民税務課	H28.3.29	1		793,800		
ヨド物置 七久保診療所	42421	YMDH52	健康福祉課	H4.3.31	1		533,540		
ヨド二連棟車庫 七久保診療所	42430	YG-2852	健康福祉課	H4.3.31	1		608,730		

品名	備品番号	形式	所管課	取得年月日	年度始数量	決算年度中増減数	年度当初金額	決算年度中増減額	備考
食器消毒保管庫 石楠花苑	52133	AIHO ES-752	健康福祉課	H6.3.10	1		526,400		
自動問欠索引装置 七久保診療所	69001	OL-700	健康福祉課	H13.11.29	1		840,000		
和風再生紙すき装置及び付属品一式 やすらぎ	71804		健康福祉課	H15.11.14	1		1,601,250		
デジタルX線画像診断システム一式 七久保診療所	78483	富士	健康福祉課	H24.5.25	1		2,633,000		
国保マルチ周波数体組成計	79770	MC-780A-N	健康福祉課	R2.2.5		1			国保特別会計1台 585,200円
回転二重釜	59740	JK-120型LPG	産業振興課	H9.1.8	1		820,000		西庁舎加工室
袋詰め機	59766	TK-2	産業振興課	H9.1.8	1		570,000		西庁舎加工室
小型真空包装機	59774	FVC-II型	産業振興課	H9.1.8	1		1,000,000		西庁舎加工室
フードミキサー	61329	OMX-50型	産業振興課	H9.9.4	1		506,000		西庁舎加工室
自動発酵機	63844	ヤエガキ HK-30	産業振興課	H11.12.7	1		679,000		西庁舎加工室
システムレジスター 道の駅	71359		産業振興課	H14.10.16	1		531,320		道の駅 花の里いいじま
冷凍庫	71421		産業振興課	H14.10.16	1		600,600		道の駅 花の里いいじま
ミックスゲル(アイス製造機)	71464		産業振興課	H14.10.16	1		2,496,000		道の駅 花の里いいじま
ソフトクリームフリーザー	71588		産業振興課	H14.10.16	1		1,700,400		道の駅 花の里いいじま
POSシステム 道の駅	71596		産業振興課	H14.10.16	1		4,235,040		道の駅 花の里いいじま
生産者販売管理店舗トータルシステムソフト 道の駅	71723		産業振興課	H14.10.16	1		828,000		道の駅 花の里いいじま
木材破砕機	78593	共立	産業振興課	H25.10.18	1		1,350,000		
POSレジ	78952	Webprimeplus II	産業振興課	H28.6.27	2		1,140,000		道の駅 田切の里
計量値付け機 6kgタイプ	78955	DPS-46000Ltd	産業振興課	H28.6.27	2		1,800,000		道の駅 田切の里
インバーター制御冷蔵庫	78980	ARD-150RM-F	産業振興課	H28.6.28	1		500,000		道の駅 田切の里
ドアタイプ 食器洗浄機	79018	TDWD-6SGL 200W 60HZ	産業振興課	H28.6.29	1		520,000		道の駅 田切の里
券売気	79024	650*300*1585	産業振興課	H28.6.29	1		1,008,000		道の駅 田切の里
インバーター制御冷蔵庫	79061	ARD-152PM	産業振興課	H28.6.30	1		592,800		道の駅 田切の里
インバーター制御冷蔵庫	79085	ARD-180RM	産業振興課	H28.7.1	1		516,000		道の駅 田切の里
インバーター制御冷蔵庫	79086	ARD-186FMD	産業振興課	H28.7.1	1		637,200		道の駅 田切の里
ランチケース 冷蔵スライド棚	79095	MCU-65GKPOR-S	産業振興課	H28.7.4	2		1,036,000		道の駅 田切の里
冷蔵リーチインショーケース	79096	MRS-60GWTR6	産業振興課	H28.7.4	1		505,600		道の駅 田切の里
ソフトクリームフリーザー	79100	SSF-M440P	産業振興課	H28.7.4	1		1,160,800		道の駅 田切の里
光波アリダード	3990	REDmini-AR	建設水道課	S62.3.30	1		750,000		
車載式凍結防止剤散布機	71898	MS-10H	建設水道課	H16.2.2	1		1,312,500		
凍結防止剤散布装置	78764	ハンタ塩カル散布装置 MS-10H	建設水道課	H27.1.27	1		1,242,000		
水中ブルークリーナー 与田切公園	13456	ジェットーZ400	地域創造課	S63.6.22	1		0		
水中ブルークリーナー 与田切公園	15718	ジェットーZ400	地域創造課	S63.6.22	1		0		
音響用ミキサー 一式	55108	M2000-16	地域創造課	H7.6.8	1		940,500		

品名	備品番号	形式	所管課	取得年月日	年度始数量	決算年度中増減数	年度当初金額	決算年度中増減額	備考
ミキシングコンソール ミキサー電源部	55159	M2000-16 PW2000M	地域創造課	H7.3.30	1		940,500		
パワーアンプ	55248	USA-1300	地域創造課	H7.3.30	1		564,300		
スピーカー	55329	SX200	地域創造課	H7.3.30	1		677,160		
イルミネーション用LED電飾一式	78842		地域創造課	H27.12.1	1		2,088,180		駅前から広小路等
トレーラーハウス ロイヤル	79207	ダブルロフト	地域創造課	H28.12.7	1		9,558,000		
トレーラーハウス プレミアム	79208	シングルロフト	地域創造課	H28.12.7	1		9,126,000		
食器洗浄機	13685		教育委員会	S59.1.31	1		3,408,691		
食器消毒保管庫	13693	中学用	教育委員会	S59.1.31	1		688,185		
食器消毒保管庫	13707	小学校用	教育委員会	S59.1.31	1		803,346		
食缶消毒保管庫 給食センター	13715		教育委員会	S59.1.31	1		1,003,976		
デジタルAVミキサー 文化館	13189	ナショナル WJMX10	教育委員会	S63.10.20	1		0		
パーソナルリフト 飯島体育館	24890		教育委員会	H2.4.1	1		2,900,000		
スタンドピアノ 文化館	33252	ヤマハ	教育委員会	H2.4.1	1		0		
焼物機 給食センター	36294	コメットカトウ CT-9W2	教育委員会	H2.6.25	1		844,600		
食器消毒保管庫	36341	アイホー EW-1002	教育委員会	H2.6.25	1		587,100		
陶芸窯及び付属品一式	40097		教育委員会	H3.3.30	1		2,982,838		
演台 文化館	44670	コクヨWA-160T	教育委員会	H5.1.20	1		529,000		
ピアノ 文化館	44718	ヤマハコンサートグランドピアノ/CFⅢ	教育委員会	H5.1.21	1		6,695,000		
金屏風 文化館	44882	H2400×750×6	教育委員会	H5.1.21	1		1,100,000		
コーナータイプソファ 図書館	45013	特注	教育委員会	H5.1.21	1		598,000		
飯島陣屋管下村村絵図68点	62473		教育委員会	H5.1.22	1		1,500,000		
調理台 文化館	45145	コクヨSG-C1161	教育委員会	H5.1.28	1		3,500,000		
教卓 文化館	45251	コクヨWA-20T	教育委員会	H5.1.28	1		520,000		
応接テーブル 飯島小	45293	コクヨWT-10T	教育委員会	H5.1.28	1		546,000		
電子式フードスライサー	50173	エレカッター FS-33脚付	教育委員会	H6.1.31	1		691,130		
ブルクリーナー B&G	51820	アクアマックスジュニア	教育委員会	H6.7.12	1		690,100		
デスク型放送機 飯島体育館	52001		教育委員会	H6.7.28	1		0		
長胴太鼓	61043	1.8尺 くりぬき太鼓けやき材製	教育委員会	H7.9.14	2		2,194,662		
長胴太鼓	61051	2.0尺 なら集成材製	教育委員会	H7.9.14	1		643,132		
大締太鼓	61060	3.0尺	教育委員会	H7.9.14	1		844,466		
給湯用ボイラー	62384	灯油	教育委員会	H10.8.17	1		1,599,000		
電子式フードスライサー	62406	エレカッター FS-33脚付	教育委員会	H10.8.17	1		750,000		
食器消毒保管庫	62414		教育委員会	H10.8.17	1		840,000		
グラウンド用トラクター	69192	S325-4GSB ルーフ付	教育委員会	H13.11.30	1		2,194,500		

品名	備品 番号	形 式	所 管 課	取得年月日	年度始 数量	決算年度中 増減数	年度当初 金額	決算年度中 増減額	備 考
S325用フロントローダー	69206	AS325E	教育委員会	H13.11.30	1		735,000		
漆彫刻「芽出度尽くし」 山田慶子作 文化館	78411	オブジェ&パネル	教育委員会	H16.4.1	1		0		寄贈
連続炊飯機	13669	連続全自動方式	教育委員会	H17.8.10	1		2,096,000		
アンプロゴン機器 一式 田切公民館	77824	TOA	教育委員会	H21.12.7	1		651,000		
冷蔵庫 七久保保育園	78600	ホンザキ	教育委員会	H26.3.31	1		514,500		
冷蔵庫 七久保保育園	78678	24M扉両面式	教育委員会	H26.3.31	1		514,500		
冷蔵庫 飯島保育園	78677	24M扉両面式	教育委員会	H26.3.31	1		514,500		
ムーベルラック Sタイプ 図書館	79178	コクヨ B5腹式移動 3連・2連	教育委員会	H28.10.5	2		1,019,304		飯島町図書館
ブロンズ像「希望」 瀬戸 剛作 七久保小	78421		教育委員会		1		0		寄贈

※ リース物品は除く。

3 債 権

(単位 : 千円)

区 分	前年度末現在額	決算年度中増減額	決算年度末現在額	備 考
貸 付 金	100,016	△ 38,460	61,556	ふるさと融資

4 基 金

(単位 : 千円)

区 分		前年度末現在高	決算年度中増減高	決算年度末現在高	備 考
不 動 産	宅 地	0		0	
		(0 m ²)	(0 m ²)	(0 m ²)	
	雑 種 地	0		0	
		(0 m ²)	(0 m ²)	(0 m ²)	
現 金	財 政 調 整 基 金	1,015,292	51,928	1,067,220	
	減 債 基 金	346,662	△ 75,443	271,219	
	公 共 施 設 等 整 備 基 金	491,853	△ 45,376	446,477	
	高 度 情 報 化 基 金	78,041	△ 388	77,653	
	飯 島 町 電 源 立 地 地 域 基 金 対 策 交 付 金 事 業 基 金	0	0	0	
	地 域 福 祉 基 金	181,949	△ 12,890	169,059	
	中 山 間 地 域 水 と み ど り の 保 全 基 金	12,058	△ 198	11,860	
	ふ る さ と い い じ ま 応 援 基 金	36,638	△ 2,617	34,021	
	海 外 派 遣 国 際 交 流 事 業 基 金	0	4,603	4,603	
	土 地 開 発 基 金	30,716	18	30,734	
	勤 労 者 生 活 資 金 融 資 基 金	10,000	0	10,000	
	奨 学 基 金	27,906	1	27,907	
計	2,231,115	△ 80,362	2,150,753		

基金付表(参考)

(単位：千円)

区 分 基金別		前 年 度 末 現 在 額	令和元年度 (平成31年4月1日～令和2年3月31日) の間の増減額			令和元年度出納整理期間中 (令和2年4月1日～令和2年5月31日) における令和元年度会計分の増減額			決 算 額 (令和元年度 末 現 在 額)
			増 額	減 額	差 引	増 額	減 額	差 引	
積 立 基 金	財 政 調 整 基 金	1,015,292	314	49,000	△ 48,686	100,614	0	100,614	1,067,220
	減 債 基 金	346,662	98	75,541	△ 75,443	0	0	0	271,219
	公 共 施 設 等 整 備 基 金	491,853	124	55,500	△ 55,376	10,000	0	10,000	446,477
	高 度 情 報 化 基 金	78,041	5,012	5,400	△ 388	0	0	0	77,653
	飯 島 町 電 源 立 地 地 域 対 策 交 付 金 事 業 基 金	0	0	0	0	0	0	0	0
	地 域 福 祉 基 金	181,949	60	13,000	△ 12,940	50	0	50	169,059
	中 山 間 地 域 水 と み ど り の 保 全 基 金	12,058	2	200	△ 198	0	0	0	11,860
	ふ る さ と い い じ ま 応 援 基 金	36,638	2	26,613	△ 26,611	41,779	17,785	23,994	34,021
	海 外 派 遣 国 際 交 流 事 業 基 金	0	5,100	497	4,603	0	0	0	4,603
	小 計	2,162,493	10,712	225,751	△ 215,039	152,443	17,785	134,658	2,082,112
運 用 基 金	土 地 開 発 基 金	30,716	18	0	18	0	0	0	30,734
	勤 労 者 生 活 資 金 融 資 基 金	10,000	0	0	0	0	0	0	10,000
	奨 学 基 金	27,906	1	0	1	0	0	0	27,907
	小 計	68,622	19	0	19	0	0	0	68,641
合 計		2,231,115	10,731	225,751	△ 215,020	152,443	17,785	134,658	2,150,753

(注) 歳計現金への一時繰替運用による収入・支出(増減)を除く

基金の運用状況

基金の名称	飯島町勤労者生活資金融資基金
基金の設置目的	町内に居住する勤労者の生活の安定と福祉の向上に資するため。
基金の総額	10,000,000円
運用の方法	融資機関は労働金庫とし、町が預託する金額を基礎に、生活資金として定められた金額、期間内において町内勤労者に融資する。
運用期間	平成31年4月1日～令和2年3月31日
預託金融機関	長野県労働金庫駒ヶ根支店
期間中の新規融資件数	1件
期間中の新規融資額	2,000,000円
期間中の償還額	859,631円
年度末融資件数	3件
年度末融資残高	3,320,321円
摘要	長野県労働金庫に全額預託する。 融資限度額 2.5倍 (25,000,000円)

基金の名称	飯島町奨学基金
基金の設置目的	優れた学生及び生徒であって経済的理由により就学が困難な者に対して貸与し、地域社会に有益な人材育成に資するため。
基金の総額	27,907,599円
運用の方法	該当者に、決定となった金額を、修学期間中3ヶ月ごとに貸与し、卒業後償還させる。
運用期間	平成31年4月1日～令和2年3月31日
期間中の貸与人員	8人
期間中の貸与金額	2,160,000円
期間中の返還額	1,507,000円
翌年度への繰越金	14,257,599円
貸与総人員	14人
貸与総金額	13,650,000円
摘要	

(参考資料)

起債目的別現在高表

(単位：千円)

区 分	平成30年度末現在高 A	令和元年度発行額 B	令和元年度元利償還金			令和元年度末現在高 (A+B-C) D	備 考
			元 金 C	利 子	計		
1 総 務	792,769	1,400	130,604	4,230	134,834	663,565	
2 民 生	222,246	0	25,977	4,100	30,077	196,269	
(1) 児童福祉	222,246	0	25,977	4,100	30,077	196,269	
(2) その他	0	0	0	0	0	0	
3 衛 生	0	0	0	0	0	0	
4 農 林 水 産	462,398	76,700	26,016	3,059	29,075	513,082	
(1) 農 業	306,227	76,700	16,674	452	17,126	366,253	
(2) 林 業	156,171	0	9,342	2,607	11,949	146,829	
5 商 工	127,478	0	38,460	742	39,202	89,018	
6 土 木	566,573	96,300	84,082	6,127	90,209	578,791	
(1) 道路橋梁	561,176	74,500	81,082	6,047	87,129	554,594	
(2) 河 川	5,397	21,800	3,000	80	3,080	24,197	
(3) 都市計画	0	0	0	0	0	0	
(4) 住 宅	0	0	0	0	0	0	
7 消 防	0	0	0	0	0	0	
8 教 育	176,639	52,900	17,549	1,014	18,563	211,990	
(1) 小 学 校	98,109	38,800	10,508	776	11,284	126,401	
(2) 中 学 校	16,298	14,100	331	67	398	30,067	
(3) その他	62,232	0	6,710	171	6,881	55,522	
9 災 害 復 旧	838	0	278	5	283	560	
(1) 農林施設	838	0	278	5	283	560	
(2) 土木施設	0	0	0	0	0	0	
10 臨時財政特例債	0	0	0	0	0	0	
11 調 整 債	0	0	0	0	0	0	
12 減税補てん債	29,517	0	7,314	115	7,429	22,203	
13 税収補てん債	0	0	0	0	0	0	
14 上水道事業債	131,289	0	10,141	2,789	12,930	121,148	
15 臨時財政対策債	2,110,085	129,400	191,681	10,396	202,077	2,047,804	
合 計	4,619,832	356,700	532,102	32,577	564,679	4,444,430	

令和元年度

飯島町国民健康保険特別会計決算書

第3号議案

令和元年度飯島町国民健康保険特別会計
歳入歳出決算認定について

地方自治法第233条第3項の規定により、令和元年度
飯島町国民健康保険特別会計歳入歳出決算を、別紙のと
おり監査委員の意見を付けて議会の認定に付す。

令和2年 9月 4日提出
飯 島 町 長 下 平 洋 一

令和2年 9月18日議決
飯島町議会議長 堀 内 克 美

歳入

令和元年度 飯島町歳入歳出決算書

款	項	予算現額 円	調定額 円	収入済額 円	不納欠損額 円	収入未済額 円	予算現額と収入 済額との比較 円
1 国民健康保険税		198,643,000	210,993,132	196,923,604	2,015,802	12,053,726	1,719,396
	1 国民健康保険税	198,643,000	210,993,132	196,923,604	2,015,802	12,053,726	1,719,396
4 使用料及び手数料		100,000	62,300	62,300	0	0	37,700
	2 手数料	100,000	62,300	62,300	0	0	37,700
5 国庫支出金		428,000	428,000	428,000	0	0	0
	2 国庫補助金	428,000	428,000	428,000	0	0	0
6 県支出金		636,381,000	636,083,800	636,083,800	0	0	297,200
	2 県補助金	636,381,000	636,083,800	636,083,800	0	0	297,200
8 財産収入		40,000	40,260	40,260	0	0	△ 260
	1 財産運用収入	40,000	40,260	40,260	0	0	△ 260
10 繰入金		59,860,000	59,657,851	59,657,851	0	0	202,149
	1 他会計繰入金	59,860,000	59,657,851	59,657,851	0	0	202,149
	2 基金繰入金	0	0	0	0	0	0
11 繰越金		28,372,000	28,372,991	28,372,991	0	0	△ 991
	1 繰越金	28,372,000	28,372,991	28,372,991	0	0	△ 991
12 諸収入		6,753,000	6,842,730	6,842,730	0	0	△ 89,730
	1 延滞金加算金及び過料	356,000	265,000	265,000	0	0	91,000
	3 雑入	6,397,000	6,577,730	6,577,730	0	0	△ 180,730
歳入合計		930,577,000	942,481,064	928,411,536	2,015,802	12,053,726	2,165,464

歳出

款	項	予 算 現 額 円	支 出 済 額 円	翌 年 度 繰 越 額 円	不 用 額 円	予 算 現 額 と 支 出 済 額 と の 比 較 円
1 総務費		18,948,000	18,342,150	0	605,850	605,850
	1 総務管理費	17,574,000	17,018,785	0	555,215	555,215
	2 徴税費	1,276,000	1,225,365	0	50,635	50,635
	3 運営協議会費	98,000	98,000	0	0	0
2 保険給付費		623,152,000	622,517,922	0	634,078	634,078
	1 療養諸費	546,026,000	545,492,912	0	533,088	533,088
	2 高額療養費	74,510,000	74,412,938	0	97,062	97,062
	3 移送費	14,000	11,022	0	2,978	2,978
	4 出産育児諸費	2,102,000	2,101,050	0	950	950
	5 葬祭諸費	500,000	500,000	0	0	0
3 国民健康保険事業費納付金		241,441,000	241,342,037	0	98,963	98,963
	1 医療給付費分	157,915,000	157,913,290	0	1,710	1,710
	2 後期高齢者支援金分	63,623,000	63,525,906	0	97,094	97,094
	3 介護納付金分	19,903,000	19,902,841	0	159	159
6 保健事業費		29,206,000	27,628,517	0	1,577,483	1,577,483
	1 保健事業費	19,622,000	18,255,057	0	1,366,943	1,366,943
	2 特定健康診査等事業費	9,584,000	9,373,460	0	210,540	210,540
7 基金積立金		41,000	40,260	0	740	740
	1 基金積立金	41,000	40,260	0	740	740
9 諸支出金		6,415,000	6,274,921	0	140,079	140,079
	1 償還金及び還付加算金	6,415,000	6,274,921	0	140,079	140,079
10 予備費		11,374,000	0	0	11,374,000	11,374,000
	1 予備費	11,374,000	0	0	11,374,000	11,374,000
歳 出 合 計		930,577,000	916,145,807	0	14,431,193	14,431,193

歳入

令和元年度 飯島町歳入歳出決算事項別明細書

款	項	目	節	細節	名 称	予 算 現 額				調 定 額	収入済額	不納欠損額	収入未済額	備 考
						当初予算額 円	補正予算額 円	継続費及び繰 越事業費繰越 財源充当額 円	計 円					
1					国民健康保険税	193,512,000	5,131,000	0	198,643,000	210,993,132	196,923,604	2,015,802	12,053,726	
	1				国民健康保険税	193,512,000	5,131,000	0	198,643,000	210,993,132	196,923,604	2,015,802	12,053,726	
		1			一般被保険者国民健康 保険税	192,629,000	4,975,000	0	197,604,000	209,716,570	196,119,990	2,015,802	11,580,778	
			1		医療給付費分現年度課 税分	131,141,000	2,330,000	0	133,471,000	131,683,697	129,815,397	0	1,868,300	
				1	医療給付費分現年度課 税分	131,141,000	2,330,000	0	133,471,000	131,683,697	129,815,397	0	1,868,300	
			2		後期高齢者支援金分現 年課税分	47,492,000	0	0	47,492,000	48,278,057	47,584,789	0	693,268	
				1	後期高齢者支援金分現 年課税分	47,492,000	0	0	47,492,000	48,278,057	47,584,789	0	693,268	
			3		介護納付金分現年度課 税分	12,297,000	0	0	12,297,000	14,199,613	13,916,921	0	282,692	
				1	介護納付金分現年度課 税分	12,297,000	0	0	12,297,000	14,199,613	13,916,921	0	282,692	
			4		医療給付費分滞納繰越 分	1,129,000	1,775,000	0	2,904,000	10,295,038	3,148,067	1,283,019	5,863,952	
				1	医療給付費分滞納繰越 分	1,129,000	1,775,000	0	2,904,000	10,295,038	3,148,067	1,283,019	5,863,952	
			5		後期高齢者支援金分滞 納繰越分	351,000	565,000	0	916,000	3,297,798	1,062,068	380,370	1,855,360	
				1	後期高齢者支援金分滞 納繰越分	351,000	565,000	0	916,000	3,297,798	1,062,068	380,370	1,855,360	
			6		介護納付金分滞納繰越 分	219,000	305,000	0	524,000	1,962,367	592,748	352,413	1,017,206	
				1	介護納付金分滞納繰越 分	219,000	305,000	0	524,000	1,962,367	592,748	352,413	1,017,206	
		2			退職被保険者等国民健 康保険税	883,000	156,000	0	1,039,000	1,276,562	803,614	0	472,948	
			1		医療給付費分現年度課 税分	483,000	0	0	483,000	325,803	325,803	0	0	

国民健康保険特別会計

款	項	目	節	細節	名 称	予 算 現 額				調 定 額	収入済額	不納欠損額	収入未済額	備 考				
						当初予算額 円	補正予算額 円	継続費及び繰 越事業費繰越 財源充当額 円	計 円									
1	1	2	1	1	医療給付費分現年度課 税分	483,000	0	0	483,000	325,803	325,803	0	0					
				2	後期高齢者支援金分現 年課税分	176,000	0	0	176,000	122,043	122,043	0	0					
				1	後期高齢者支援金分現 年課税分	176,000	0	0	176,000	122,043	122,043	0	0					
				3	介護納付金分現年度課 税分	117,000	0	0	117,000	90,887	90,887	0	0					
				1	介護納付金分現年度課 税分	117,000	0	0	117,000	90,887	90,887	0	0					
				4	医療給付費分滞納繰越 分	67,000	96,000	0	163,000	458,741	163,337	0	295,404					
				1	医療給付費分滞納繰越 分	67,000	96,000	0	163,000	458,741	163,337	0	295,404					
				5	後期高齢者支援金分滞 納繰越分	21,000	32,000	0	53,000	149,325	53,892	0	95,433					
				1	後期高齢者支援金分滞 納繰越分	21,000	32,000	0	53,000	149,325	53,892	0	95,433					
				6	介護納付金分滞納繰越 分	19,000	28,000	0	47,000	129,763	47,652	0	82,111					
				1	介護納付金分滞納繰越 分	19,000	28,000	0	47,000	129,763	47,652	0	82,111					
				4					使用料及び手数料	100,000	0	0	100,000	62,300	62,300	0	0	
								2	手数料	100,000	0	0	100,000	62,300	62,300	0	0	
								2	督促手数料	100,000	0	0	100,000	62,300	62,300	0	0	
1	督促手数料	100,000	0					0	100,000	62,300	62,300	0	0					
1	督促手数料	100,000	0					0	100,000	62,300	62,300	0	0					
5					国庫支出金	0	428,000	0	428,000	428,000	428,000	0	0					

款	項	目	節	細節	名 称	予 算 現 額				調 定 額	収入済額	不納欠損額	収入未済額	備 考					
						当初予算額 円	補正予算額 円	継続費及び繰 越事業費繰越 財源充当額 円	計 円										
5	2				国庫補助金	0	428,000	0	428,000	428,000	428,000	0	0						
					6	制度関係業務準備費補助金	0	428,000	0	428,000	428,000	428,000	0	0					
					1	制度関係業務準備補助金	0	428,000	0	428,000	428,000	428,000	0	0					
						1	制度関係業務準備補助金	0	428,000	0	428,000	428,000	428,000	0	0				
6	2				県支出金	656,523,000	△ 20,142,000	0	636,381,000	636,083,800	636,083,800	0	0						
					県補助金	656,523,000	△ 20,142,000	0	636,381,000	636,083,800	636,083,800	0	0						
					3	保険給付費等交付金	656,523,000	△ 20,142,000	0	636,381,000	636,083,800	636,083,800	0	0					
					1	普通交付金	644,881,000	△ 24,695,000	0	620,186,000	619,888,800	619,888,800	0	0					
						1	現物給付分	637,665,000	△ 25,886,000	0	611,779,000	611,767,035	611,767,035	0	0				
						2	現金給付分	7,216,000	1,191,000	0	8,407,000	8,121,765	8,121,765	0	0				
					2	特別交付金	11,642,000	4,553,000	0	16,195,000	16,195,000	16,195,000	0	0					
						1	保険者努力支援分	6,140,000	△ 2,025,000	0	4,115,000	4,115,000	4,115,000	0	0				
						2	特別調整交付金分（市町村）	1,204,000	6,344,000	0	7,548,000	7,548,000	7,548,000	0	0				
						3	都道府県繰入金（2号分）	940,000	450,000	0	1,390,000	1,390,000	1,390,000	0	0				
						4	特定健康診査等負担金	3,358,000	△ 216,000	0	3,142,000	3,142,000	3,142,000	0	0				
					8					財産収入	40,000	0	0	40,000	40,260	40,260	0	0	
										1	財産運用収入	40,000	0	0	40,000	40,260	40,260	0	0

款	項	目	節	細 節	名 称	予 算 現 額				調 定 額	収入済額	不納欠損額	収入未済額	備 考	
						当初予算額 円	補正予算額 円	継続費及び繰 越事業費繰越 財源充当額 円	計 円						
8	1	1			利子及び配当金	40,000	0	0	40,000	40,260	40,260	0	0		
					1	基金利子	40,000	0	0	40,000	40,260	40,260	0	0	
					1	基金利子	40,000	0	0	40,000	40,260	40,260	0	0	
10					繰入金	85,077,000	△ 25,217,000	0	59,860,000	59,657,851	59,657,851	0	0		
					1	他会計繰入金	60,077,000	△ 217,000	0	59,860,000	59,657,851	59,657,851	0	0	
					1	一般会計繰入金	60,077,000	△ 217,000	0	59,860,000	59,657,851	59,657,851	0	0	
					1	保険基盤安定繰入金	43,536,000	△ 1,000,000	0	42,536,000	42,517,789	42,517,789	0	0	
					1	保険基盤安定繰入金（ 保険税軽減分）	26,644,000	△ 415,000	0	26,229,000	26,215,810	26,215,810	0	0	
					2	保険基盤安定繰入金（ 保険者支援分）	16,892,000	△ 585,000	0	16,307,000	16,301,979	16,301,979	0	0	
					2	一般会計繰入金	16,541,000	783,000	0	17,324,000	17,140,062	17,140,062	0	0	
					1	事務費分繰入金	14,861,000	1,063,000	0	15,924,000	15,740,062	15,740,062	0	0	
					4	出産育児一時金分繰入 金	1,680,000	△ 280,000	0	1,400,000	1,400,000	1,400,000	0	0	
					2	基金繰入金	25,000,000	△ 25,000,000	0	0	0	0	0	0	
					1	基金繰入金	25,000,000	△ 25,000,000	0	0	0	0	0	0	
					1	基金繰入金	25,000,000	△ 25,000,000	0	0	0	0	0	0	
1	基金繰入金	25,000,000	△ 25,000,000	0	0	0	0	0	0						
11					繰越金	1,000	28,371,000	0	28,372,000	28,372,991	28,372,991	0	0		

款	項	目	節	細 節	名 称	予 算 現 額				調 定 額 円	収入済額 円	不納欠損額 円	収入未済額 円	備 考				
						当初予算額 円	補正予算額 円	継続費及び繰 越事業費繰越 財源充当額 円	計 円									
11	1				繰越金	1,000	28,371,000	0	28,372,000	28,372,991	28,372,991	0	0					
					2	その他の繰越金	1,000	28,371,000	0	28,372,000	28,372,991	28,372,991	0	0				
					1	その他の繰越金	1,000	28,371,000	0	28,372,000	28,372,991	28,372,991	0	0				
						1	その他の繰越金	1,000	28,371,000	0	28,372,000	28,372,991	28,372,991	0	0			
12	1				諸収入	2,037,000	4,716,000	0	6,753,000	6,842,730	6,842,730	0	0					
					1	延滞金加算金及び過料	6,000	350,000	0	356,000	265,000	265,000	0	0				
						1	一般被保険者延滞金	1,000	350,000	0	351,000	265,000	265,000	0	0			
						1	一般被保険者延滞金	1,000	350,000	0	351,000	265,000	265,000	0	0			
						1	一般被保険者延滞金	1,000	350,000	0	351,000	265,000	265,000	0	0			
					2	退職被保険者等延滞金	1,000	0	0	1,000	0	0	0	0	0			
						1	退職被保険者等延滞金	1,000	0	0	1,000	0	0	0	0	0		
							1	退職被保険者等延滞金	1,000	0	0	1,000	0	0	0	0	0	
					3	一般被保険者加算金	1,000	0	0	1,000	0	0	0	0	0	0		
						1	一般被保険者加算金	1,000	0	0	1,000	0	0	0	0	0	0	
							1	一般被保険者加算金	1,000	0	0	1,000	0	0	0	0	0	0
					4	退職被保険者等加算金	1,000	0	0	1,000	0	0	0	0	0	0	0	
						1	退職被保険者等加算金	1,000	0	0	1,000	0	0	0	0	0	0	0

款	項	目	節	細節	名 称	予 算 現 額				調 定 額	収入済額	不納欠損額	収入未済額	備 考			
						当初予算額 円	補正予算額 円	継続費及び繰 越事業費繰越 財源充当額 円	計 円								
12	1	4	1	1	退職被保険者等加算金	1,000	0	0	1,000	0	0	0	0				
			5		一般被保険者過料	1,000	0	0	1,000	0	0	0	0	0			
				1		一般被保険者過料	1,000	0	0	1,000	0	0	0	0	0		
					1	一般被保険者過料	1,000	0	0	1,000	0	0	0	0	0		
		6		退職被保険者等過料	1,000	0	0	1,000	0	0	0	0	0	0			
			1		退職被保険者等過料	1,000	0	0	1,000	0	0	0	0	0	0		
				1	退職被保険者等過料	1,000	0	0	1,000	0	0	0	0	0	0		
		3					雑入	2,031,000	4,366,000	0	6,397,000	6,577,730	6,577,730	0	0		
			1			一般被保険者第三者納付金	1,000,000	△ 760,000	0	240,000	231,866	231,866	0	0	0		
				1			一般被保険者第三者納付金	1,000,000	△ 760,000	0	240,000	231,866	231,866	0	0	0	
	1						一般被保険者第三者納付金	1,000,000	△ 760,000	0	240,000	231,866	231,866	0	0	0	
	2				退職被保険者等第三者納付金	1,000,000	△ 1,000,000	0	0	0	0	0	0	0	0		
			1			退職被保険者等第三者納付金	1,000,000	△ 1,000,000	0	0	0	0	0	0	0	0	
				1			退職被保険者等第三者納付金	1,000,000	△ 1,000,000	0	0	0	0	0	0	0	
	3					一般被保険者返納金	10,000	310,000	0	320,000	442,792	442,792	0	0	0		
			1			一般被保険者返納金	10,000	310,000	0	320,000	442,792	442,792	0	0	0	0	
				1			一般被保険者返納金	10,000	310,000	0	320,000	442,792	442,792	0	0	0	0

款	項	目	節	細節	名 称	予 算 現 額				調 定 額	収入済額	不納欠損額	収入未済額	備 考
						当初予算額 円	補正予算額 円	継続費及び繰 越事業費繰越 財源充当額 円	計 円					
12	3	4			退職被保険者等返納金	10,000	0	0	10,000	0	0	0	0	
			1		退職被保険者等返納金	10,000	0	0	10,000	0	0	0	0	
			1		退職被保険者等返納金	10,000	0	0	10,000	0	0	0	0	
			6		雑入	11,000	5,816,000	0	5,827,000	5,903,072	5,903,072	0	0	
			1		雑入	11,000	5,816,000	0	5,827,000	5,903,072	5,903,072	0	0	
			1		雑入	1,000	5,816,000	0	5,817,000	5,899,280	5,899,280	0	0	
			2		指定公費納付金	10,000	0	0	10,000	3,792	3,792	0	0	
					歳入合計	937,290,000	△ 6,713,000	0	930,577,000	942,481,064	928,411,536	2,015,802	12,053,726	

国民健康保険特別会計

歳出

款	項目	事業節	名称	予 算 現 額					支出済額 円	翌年度繰越額 継続費通次繰越 繰越明許費の別 事故繰越 円		不用額 円	備 考
				当初予算額 円	補正予算額 円	継続費及び 繰越事業費 繰越額 円	予備費支出 及び流用 増減 円	計 円					
1			総務費	17,427,000	1,521,000	0	0	18,948,000	18,342,150		0	605,850	
	1		総務管理費	15,903,000	1,671,000	0	0	17,574,000	17,018,785		0	555,215	
		1	一般管理費	15,410,000	1,671,000	0	0	17,081,000	16,552,097		0	528,903	
		6000	国民健康保険事務	12,146,000	790,000	0	0	12,936,000	12,749,033		0	186,967	
			2 給料	6,189,000	266,000	0	0	6,455,000	6,454,500		0	500	
			3 職員手当等	4,090,000	370,000	0	0	4,460,000	4,308,368		0	151,632	
			4 共済費	1,867,000	154,000	0	0	2,021,000	1,986,165		0	34,835	
		6001	一般管理費	3,264,000	881,000	0	0	4,145,000	3,803,064		0	341,936	
			9 旅費	31,000	0	0	0	31,000	4,400		0	26,600	
			11 需用費	353,000	0	0	0	353,000	286,520		0	66,480	
			12 役務費	311,000	0	0	0	311,000	185,567		0	125,433	
			13 委託料	1,329,000	30,000	0	0	1,359,000	1,235,577		0	123,423	
			19 負担金、補助及び交付金	1,240,000	851,000	0	0	2,091,000	2,091,000		0	0	
		2	連合会負担金	493,000	0	0	0	493,000	466,688		0	26,312	
		6002	連合会負担金	493,000	0	0	0	493,000	466,688		0	26,312	
			19 負担金、補助及び交付金	493,000	0	0	0	493,000	466,688		0	26,312	
	2		徴税费	1,419,000	△ 143,000	0	0	1,276,000	1,225,365		0	50,635	

款	項	目	事業節	名 称	予 算 現 額				支 出 済 額	翌年度繰越額		不 用 額	備 考	
					当初予算額 円	補正予算額 円	継続費及び 繰越事業費 繰越額 円	予備費支出 及び流用 増減 円		計 円	継続費通次繰越 繰越明許費の別 事故繰越 円			円
1	2	1		賦課徴収費	1,419,000	△ 143,000	0	0	1,276,000	1,225,365		0	50,635	
			6003	賦課徴収費	1,419,000	△ 143,000	0	0	1,276,000	1,225,365	0	50,635		
			12	役務費	150,000	0	0	0	150,000	99,365	0	50,635		
			19	負担金、補助及び交付金	1,269,000	△ 143,000	0	0	1,126,000	1,126,000	0	0		
	3			運営協議会費	105,000	△ 7,000	0	0	98,000	98,000	0	0		
		1		運営協議会費	105,000	△ 7,000	0	0	98,000	98,000	0	0		
		6005		運営協議会費	105,000	△ 7,000	0	0	98,000	98,000	0	0		
			1	報酬	105,000	△ 7,000	0	0	98,000	98,000	0	0		
	2			保険給付費	648,213,000	△ 25,377,000	0	316,000	623,152,000	622,517,922	0	634,078		
		1		療養諸費	576,505,000	△ 30,479,000	0	0	546,026,000	545,492,912	0	533,088		
1				一般被保険者療養給付費	568,326,000	△ 31,200,000	0	0	537,126,000	536,722,161	0	403,839		
			6010		一般被保険者療養給付費	568,326,000	△ 31,200,000	0	0	537,126,000	536,722,161	0	403,839	
			19		負担金、補助及び交付金	568,326,000	△ 31,200,000	0	0	537,126,000	536,722,161	0	403,839	
2				退職被保険者等療養給付費	501,000	600,000	0	△ 8,000	1,093,000	1,014,692	0	78,308		
		6011		退職被保険者等療養給付費	501,000	600,000	0	△ 8,000	1,093,000	1,014,692	0	78,308		
		19		負担金、補助及び交付金	501,000	600,000	0	△ 8,000	1,093,000	1,014,692	0	78,308	2. 1. 4. 6013. 19. 1 へ 8,000円流用	
3			一般被保険者療養費	5,643,000	107,000	0	0	5,750,000	5,749,287	0	713			

国民健康保険特別会計

款	項	目	事業節	名 称	予 算 現 額					支 出 済 額 円	翌年度繰越額 継続費通次繰越 繰越明許費の別 事故繰越 円		不 用 額 円	備 考		
					当初予算額 円	補正予算額 円	継続費及び 繰越事業費 繰越額 円	予備費支出 及び流用 増減 円	計 円		円	円				
2	1	3	6012	一般被保険者療養費	5,643,000	107,000	0	0	5,750,000	5,749,287		0	713			
				19 負担金、補助及び交付金	5,643,000	107,000	0	0	5,750,000	5,749,287		0	713			
			4	退職被保険者等療養費	6,000	14,000	0	8,000	28,000	15,050		0	12,950			
				6013	退職被保険者等療養費	6,000	14,000	0	8,000	28,000	15,050		0	12,950		
			5	6014	19 負担金、補助及び交付金	6,000	14,000	0	8,000	28,000	15,050		0	12,950	2. 1. 2. 6011. 19. 1 から 8,000円流用	
					審査支払手数料	2,019,000	0	0	0	2,019,000	1,987,930		0	31,070		
				12 役務費	2,019,000	0	0	0	2,019,000	1,987,930		0	31,070			
			6	指定公費分療養費	10,000	0	0	0	10,000	3,792		0	6,208			
				6023	指定公費分療養費	10,000	0	0	0	10,000	3,792		0	6,208		
				19 負担金、補助及び交付金	10,000	0	0	0	10,000	3,792		0	6,208			
			2	1	6015	高額療養費	68,384,000	5,810,000	0	316,000	74,510,000	74,412,938		0	97,062	
						一般被保険者高額療養費	68,097,000	6,000,000	0	316,000	74,413,000	74,412,801		0	199	
						一般被保険者高額療養費	68,097,000	6,000,000	0	316,000	74,413,000	74,412,801		0	199	
						19 負担金、補助及び交付金	68,097,000	6,000,000	0	316,000	74,413,000	74,412,801		0	199	10. 1. 1. 6200. 30. 1 から 316,000円充当
						退職被保険者等高額療養費	77,000	0	0	0	77,000	0		0	77,000	
6016	退職被保険者等高額療養費	77,000				0	0	0	77,000	0		0	77,000			

款	項	目	事業節	名 称	予 算			現 額		支 出 済 額	翌年度繰越額		不 用 額	備 考
					当初予算額 円	補正予算額 円	継続費及び 繰越事業費 繰越額 円	予備費支出 及び流用 増減 円	計 円		繰越費通次繰越 繰越明許費の別 事故繰越 円	円		
2	2	2	6016	19	負担金、補助及び交付金	77,000	0	0	0	77,000			0	0
			3		一般被保険者高額介護 合算療養費	200,000	△ 190,000	0	0	10,000	137	0	9,863	
			6017		一般被保険者高額介護 合算療養費	200,000	△ 190,000	0	0	10,000	137	0	9,863	
				19	負担金、補助及び交付金	200,000	△ 190,000	0	0	10,000	137	0	9,863	
			4		退職被保険者等高額介 護合算療養費	10,000	0	0	0	10,000	0	0	10,000	
			6019		退職被保険者等高額介 護合算療養費	10,000	0	0	0	10,000	0	0	10,000	
				19	負担金、補助及び交付金	10,000	0	0	0	10,000	0	0	10,000	
			3		移送費	2,000	12,000	0	0	14,000	11,022	0	2,978	
			1		一般被保険者移送費	1,000	12,000	0	0	13,000	11,022	0	1,978	
			6021		一般被保険者移送費	1,000	12,000	0	0	13,000	11,022	0	1,978	
				19	負担金、補助及び交付金	1,000	12,000	0	0	13,000	11,022	0	1,978	
			2		退職被保険者等移送費	1,000	0	0	0	1,000	0	0	1,000	
			6022		退職被保険者等移送費	1,000	0	0	0	1,000	0	0	1,000	
				19	負担金、補助及び交付金	1,000	0	0	0	1,000	0	0	1,000	
			4		出産育児諸費	2,522,000	△ 420,000	0	0	2,102,000	2,101,050	0	950	
			2		出産育児一時金	2,522,000	△ 420,000	0	0	2,102,000	2,101,050	0	950	
			6020		出産育児一時金	2,522,000	△ 420,000	0	0	2,102,000	2,101,050	0	950	

国民健康保険特別会計

款	項	目	事業節	名 称	予 算 現 額				支 出 済 額	翌年度繰越額		不 用 額	備 考
					当初予算額 円	補正予算額 円	継続費及び 繰越事業費 繰越額 円	予備費支出 及び流用 増減 円		計 円	継続費通次繰越 繰越明許費の別 事故繰越 円		
2	4	2	6020	12 役務費	2,000	0	0	0	2,000	1,050		0	950
				19 負担金、補助及び交付金	2,520,000	△ 420,000	0	0	2,100,000	2,100,000	0	0	
	5	1	6018	葬祭諸費	800,000	△ 300,000	0	0	500,000	500,000	0	0	
				葬祭費	800,000	△ 300,000	0	0	500,000	500,000	0	0	
				19 負担金、補助及び交付金	800,000	△ 300,000	0	0	500,000	500,000	0	0	
3	1	2	6090	国民健康保険事業費納付金	238,334,000	3,107,000	0	0	241,441,000	241,342,037	0	98,963	
				医療給付費分	155,032,000	2,883,000	0	0	157,915,000	157,913,290	0	1,710	
				一般被保険者医療給付費分	154,796,000	2,855,000	0	0	157,651,000	157,650,072	0	928	
				一般被保険者医療給付費分	154,796,000	2,855,000	0	0	157,651,000	157,650,072	0	928	
				19 負担金、補助及び交付金	154,796,000	2,855,000	0	0	157,651,000	157,650,072	0	928	
				退職被保険者等医療給付費分	236,000	28,000	0	0	264,000	263,218	0	782	
				退職被保険者等医療給付費分	236,000	28,000	0	0	264,000	263,218	0	782	
				19 負担金、補助及び交付金	236,000	28,000	0	0	264,000	263,218	0	782	
				後期高齢者支援金分	64,123,000	△ 500,000	0	0	63,623,000	63,525,906	0	97,094	
				一般被保険者後期高齢者支援金分	64,027,000	△ 500,000	0	0	63,527,000	63,431,428	0	95,572	
6092	一般被保険者後期高齢者支援金分	64,027,000	△ 500,000	0	0	63,527,000	63,431,428	0	95,572				

款	項	目	事業	節	名 称	予 算 現 額				支 出 済 額	翌年度繰越額		不 用 額	備 考	
						当初予算額 円	補正予算額 円	継続費及び 繰越事業費 繰越額 円	予備費支出 及び流用 増減 円		計 円	繰越費通次繰越 繰越明許費の別 事故繰越 円			円
3	2	1	6092	19	負担金、補助及び交付金	64,027,000	△ 500,000	0	0	63,527,000	63,431,428		0	95,572	
					退職被保険者等後期高齢者支援金分	96,000	0	0	0	96,000	94,478	0	1,522		
				6093	退職被保険者等後期高齢者支援金分	96,000	0	0	0	96,000	94,478	0	1,522		
			19	負担金、補助及び交付金	96,000	0	0	0	96,000	94,478	0	1,522			
	3	1		6094		介護納付金分	19,179,000	724,000	0	0	19,903,000	19,902,841	0	159	
						介護納付金分	19,179,000	724,000	0	0	19,903,000	19,902,841	0	159	
						介護納付金分	19,179,000	724,000	0	0	19,903,000	19,902,841	0	159	
					19	負担金、補助及び交付金	19,179,000	724,000	0	0	19,903,000	19,902,841	0	159	
	6	1	1	6050		保健事業費	29,875,000	△ 1,019,000	0	350,000	29,206,000	27,628,517	0	1,577,483	
						保健事業費	20,291,000	△ 1,019,000	0	350,000	19,622,000	18,255,057	0	1,366,943	
					保健衛生普及費	9,860,000	△ 1,991,000	0	△ 74,000	7,795,000	6,972,621	0	822,379		
					保健衛生普及事業	9,860,000	△ 1,991,000	0	△ 74,000	7,795,000	6,972,621	0	822,379		
1					報酬	4,031,000	△ 1,944,000	0	0	2,087,000	2,086,800	0	200		
3					職員手当等	1,662,000	△ 835,000	0	0	827,000	827,000	0	0		
4					共済費	1,089,000	△ 618,000	0	0	471,000	446,134	0	24,866		
7					賃金	2,304,000	1,406,000	0	△ 74,000	3,636,000	3,196,848	0	439,152	6. 1. 4. 6053. 7. 1 へ 74,000円流用	
11					需用費	69,000	0	0	0	69,000	58,320	0	10,680		

国民健康保険特別会計

款	項	目	事業節	名 称	予 算 現 額					支 出 済 額	翌年度繰越額		不 用 額	備 考
					当初予算額 円	補正予算額 円	継続費及び 繰越事業費 繰越額 円	予 備 費 支 出 及 び 流 用 増 減 円	計 円		繰越明許費 の別 事故繰越 円	円		
6	1	1	6050	12	役務費	705,000	0	0	0	705,000			357,519	0
				2	疾病予防費	8,334,000	0	0	350,000	8,684,000	8,492,026	0	191,974	
			6051	疾病予防事業	8,334,000	0	0	350,000	8,684,000	8,492,026	0	191,974		
				11	需用費	167,000	45,000	0	0	212,000	210,789	0	1,211	
				12	役務費	252,000	0	0	0	252,000	252,000	0	0	
				13	委託料	7,675,000	△ 45,000	0	350,000	7,980,000	7,882,884	0	97,116	10. 1. 1. 6200. 30. 1 から 350,000円充当
				19	負担金、補助及び交付金	240,000	0	0	0	240,000	146,353	0	93,647	
				4	健康づくり指導事業	2,097,000	972,000	0	74,000	3,143,000	2,790,410	0	352,590	
			6053	健康づくり推進事業	2,097,000	972,000	0	74,000	3,143,000	2,790,410	0	352,590		
				7	賃金	1,018,000	0	0	74,000	1,092,000	1,091,852	0	148	6. 1. 1. 6050. 7. 1 から 74,000円流用
				8	報償費	360,000	0	0	0	360,000	233,000	0	127,000	
				9	旅費	44,000	42,000	0	0	86,000	41,800	0	44,200	
				11	需用費	246,000	40,000	0	△ 9,000	277,000	209,658	0	67,342	6. 1. 4. 6053. 12. 7 へ 9,000円流用
				12	役務費	64,000	62,000	0	9,000	135,000	132,130	0	2,870	6. 1. 4. 6053. 11. 6 から 9,000円流用
				13	委託料	350,000	0	0	0	350,000	350,000	0	0	
				14	使用料及び賃借料	0	70,000	0	0	70,000	62,000	0	8,000	
18	備品購入費	0	750,000	0	0	750,000	647,570	0	102,430					

款	項	目	事業	節	名 称	予 算 現 額				支 出 済 額	翌年度繰越額		不 用 額	備 考		
						当初予算額 円	補正予算額 円	継続費及び 繰越事業費 繰越額 円	予備費支出 及び流用 増減 円		計 円	継続費通次繰越 繰越明許費の別 事故繰越 円			円	
6	1	4	6053	27	公課費	15,000	8,000	0	0	23,000	22,400		0	600		
				2	特定健康診査等事業費	9,584,000	0	0	0	9,584,000	9,373,460	0	210,540			
				1	特定健康診査等事業費	9,584,000	0	0	0	9,584,000	9,373,460	0	210,540			
					6052	特定健康診査等事業	9,584,000	0	0	0	9,584,000	9,373,460	0	210,540		
					11	需用費	142,000	0	0	0	142,000	120,775	0	21,225		
					13	委託料	9,242,000	0	0	0	9,242,000	9,056,887	0	185,113		
					19	負担金、補助及び交付金	200,000	0	0	0	200,000	195,798	0	4,202		
7					基金積立金	41,000	0	0	0	41,000	40,260	0	740			
				1	基金積立金	41,000	0	0	0	41,000	40,260	0	740			
					基金積立金	41,000	0	0	0	41,000	40,260	0	740			
					6060	支払準備基金費	41,000	0	0	0	41,000	40,260	0	740		
					25	積立金	41,000	0	0	0	41,000	40,260	0	740		
9					諸支出金	2,001,000	4,414,000	0	0	6,415,000	6,274,921	0	140,079			
				1	償還金及び還付加算金	2,001,000	4,414,000	0	0	6,415,000	6,274,921	0	140,079			
					1	一般被保険者保険税還付金	1,500,000	△ 1,000,000	0	0	500,000	361,200	0	138,800		
						6080	一般被保険者保険税還付金	1,500,000	△ 1,000,000	0	0	500,000	361,200	0	138,800	
							23	償還金、利子及び割引料	1,500,000	△ 1,000,000	0	0	500,000	361,200	0	138,800

国民健康保険特別会計

款	項	目	事業節	名 称	予 算 現 額					支 出 済 額	翌年度繰越額		不 用 額	備 考
					当初予算額 円	補正予算額 円	継続費及び 繰越事業費 繰越額 円	予備費支出 及び流用 増減 円	計 円		継続費通次繰越 繰越明許費の別 事故繰越 円	円		
9	1	2		退職被保険者等保険税 還付金	500,000	△ 500,000	0	0	0	0			0	0
			6081	退職被保険者等保険税 還付金	500,000	△ 500,000	0	0	0	0	0	0		
			23	償還金、利子及び割引 料	500,000	△ 500,000	0	0	0	0	0	0		
			3	保険給付費等交付金償 還金	1,000	5,914,000	0	0	5,915,000	5,913,721	0	1,279		
			6088	保険給付費等交付金償 還金	1,000	5,914,000	0	0	5,915,000	5,913,721	0	1,279		
			23	償還金、利子及び割引 料	1,000	5,914,000	0	0	5,915,000	5,913,721	0	1,279		
10				予備費	1,399,000	10,641,000	0	△ 666,000	11,374,000	0	0	11,374,000		
	1			予備費	1,399,000	10,641,000	0	△ 666,000	11,374,000	0	0	11,374,000		
	1			予備費	1,399,000	10,641,000	0	△ 666,000	11,374,000	0	0	11,374,000		
	6200			予備費	1,399,000	10,641,000	0	△ 666,000	11,374,000	0	0	11,374,000		
	30			予備費	1,399,000	10,641,000	0	△ 666,000	11,374,000	0	0	11,374,000	2. 2. 1. 6015. 19. 1 へ 316,000円充当 6. 1. 2. 6051. 13. 1 へ 350,000円充当	
				歳出合計	937,290,000	△ 6,713,000	0	0	930,577,000	916,145,807	通次 明許 事故 計 0 0 0 0	14,431,193		

実質収支に関する調書

単位：千円

区 分	金 額	
1 歳 入 総 額	928,411	
2 歳 出 総 額	916,146	
3 歳 入 歳 出 差 引 額	12,265	
4 翌年度へ繰り越すべき財源	(1) 継続費通次繰越額	0
	(2) 繰越明許費繰越額	0
	(3) 事故繰越繰越額	0
	計	0
5 実 質 収 支 額	12,265	
6 実質収支額のうち地方自治法第233条の2の規定による基金繰入額	0	

国民健康保険特別会計

財 産 に 関 す る 調 書

1 公 有 財 産

(1) 出資による権利

(単位：千円)

区 分	前年度末現在高	決算年度中増減高	決算年度末現在高	備 考
な し	0	0	0	

2 基 金

(単位：千円)

区 分	前年度末現在高	決算年度中増減高	決算年度末現在高	備 考
動 産 現金（国保支払準備基金）	198,694	40	198,734	

基 金 付 表 (参 考)

(単位：千円)

区 分 基金別	前年度末 現在高	令和元年度（平成31.4.1～ 令和2.3.31）の間の増減額			令和元年度 出納整理期間中 （令和2.4.1～令和2.5.31）に おける令和元年度会計分の増減額			差 引 決 算 額 （令和元年度末現在高）
		増	減	差引小計	増	減	差引小計	
国保支払準備基金	198,694	40	0	40	0	0	0	198,734

3 物 品

区 分	前年度末現在高	決算年度中増減高	決算年度末現在高	備 考
普 通 自 動 車	1	0	1	国保訪問指導車 アクア
体 組 成 計	0	1	1	保健指導等強化事業

令和元年度

飯島町後期高齢者医療特別会計決算書

第4号議案

令和元年度飯島町後期高齢者医療特別会計
歳入歳出決算認定について

地方自治法第233条第3項の規定により、令和元年度
飯島町後期高齢者医療特別会計歳入歳出決算を、別紙
のとおり監査委員の意見を付けて議会の認定に付す。

令和2年 9月 4日提出
飯 島 町 長 下 平 洋 一

令和2年 9月18日議決
飯島町議会議長 堀 内 克 美

歳出

後期高齢者医療特別会計

款	項	予 算 現 額 円	支 出 済 額 円	翌 年 度 繰 越 額 円	不 用 額 円	予 算 現 額 と 支 出 済 額 と の 比 較 円
1 総務費		7,603,000	7,426,563	0	176,437	176,437
	1 総務管理費	7,442,000	7,271,905	0	170,095	170,095
	2 徴収費	161,000	154,658	0	6,342	6,342
2 後期高齢者医療広域連合納付金		131,315,000	128,854,931	0	2,460,069	2,460,069
	1 後期高齢者医療広域連合納付金	131,315,000	128,854,931	0	2,460,069	2,460,069
3 諸支出金		100,000	43,000	0	57,000	57,000
	1 償還金及び還付加算金	100,000	43,000	0	57,000	57,000
4 予備費		1,000	0	0	1,000	1,000
	1 予備費	1,000	0	0	1,000	1,000
歳 出 合 計		139,019,000	136,324,494	0	2,694,506	2,694,506

歳入

令和元年度 飯島町歳入歳出決算事項別明細書

款	項	目	節	細節	名称	予 算 現 額				調 定 額	収入済額	不納欠損額	収入未済額	備 考						
						当初予算額 円	補正予算額 円	継続費及び繰 越事業費繰越 財源充当額 円	計 円											
1					後期高齢者医療保険料	94,937,000	2,570,000	0	97,507,000	97,832,400	97,931,000	0	△ 98,600							
					1	後期高齢者医療保険料	94,937,000	2,570,000	0	97,507,000	97,832,400	97,931,000	0	△ 98,600						
					1	特別徴収保険料	65,500,000	5,042,000	0	70,542,000	70,414,100	70,513,300	0	△ 99,200						
						1	特別徴収保険料	65,500,000	5,042,000	0	70,542,000	70,414,100	70,513,300	0	△ 99,200					
						1	特別徴収保険料	65,500,000	5,042,000	0	70,542,000	70,414,100	70,513,300	0	△ 99,200					
					2	普通徴収保険料	29,437,000	△ 2,472,000	0	26,965,000	27,418,300	27,417,700	0	600						
						1	現年度分	29,427,000	△ 2,472,000	0	26,955,000	27,414,300	27,413,700	0	600					
							1	現年度分保険料	29,427,000	△ 2,472,000	0	26,955,000	27,414,300	27,413,700	0	600				
						2	滞納繰越分	10,000	0	0	10,000	4,000	4,000	0	0					
							1	滞納繰越分保険料	10,000	0	0	10,000	4,000	4,000	0	0				
					4					繰入金	37,404,000	182,000	0	37,586,000	37,436,748	37,436,748	0	0		
										1	一般会計繰入金	37,404,000	182,000	0	37,586,000	37,436,748	37,436,748	0	0	
											1	事務費繰入金	10,460,000	△ 257,000	0	10,203,000	10,054,341	10,054,341	0	0
1	事務費繰入金	10,460,000	△ 257,000	0								10,203,000	10,054,341	10,054,341	0	0				
1	事務費繰入金	10,460,000	△ 257,000	0								10,203,000	10,054,341	10,054,341	0	0				
2	保険基盤安定繰入金	26,944,000	439,000	0						27,383,000	27,382,407	27,382,407	0	0						
	1	保険基盤安定繰入金	26,944,000	439,000						0	27,383,000	27,382,407	27,382,407	0	0					

後期高齢者医療特別会計

款	項	目	節	細 節	名 称	予 算 現 額				調 定 額	収入済額	不納欠損額	収入未済額	備 考
						当初予算額 円	補正予算額 円	継続費及び繰 越事業費繰越 財源充当額 円	計 円					
4	1	2	1	1	保険基盤安定繰入金	26,944,000	439,000	0	27,383,000	27,382,407	27,382,407	0	0	
5					繰越金	1,000,000	1,526,000	0	2,526,000	2,526,411	2,526,411	0	0	
				1	繰越金	1,000,000	1,526,000	0	2,526,000	2,526,411	2,526,411	0	0	
				1	繰越金	1,000,000	1,526,000	0	2,526,000	2,526,411	2,526,411	0	0	
				1	繰越金	1,000,000	1,526,000	0	2,526,000	2,526,411	2,526,411	0	0	
				1	繰越金	1,000,000	1,526,000	0	2,526,000	2,526,411	2,526,411	0	0	
6					諸収入	1,920,000	△ 520,000	0	1,400,000	1,306,664	1,306,664	0	0	
				1	延滞金、加算金及び過 料	1,000	0	0	1,000	0	0	0	0	
				1	延滞金	1,000	0	0	1,000	0	0	0	0	
				1	延滞金	1,000	0	0	1,000	0	0	0	0	
				1	延滞金	1,000	0	0	1,000	0	0	0	0	
				2	償還金及び還付加算金	100,000	0	0	100,000	0	0	0	0	
				1	保険料還付金	99,000	0	0	99,000	0	0	0	0	
				1	保険料還付金	99,000	0	0	99,000	0	0	0	0	
				1	保険料還付金	99,000	0	0	99,000	0	0	0	0	
				2	還付加算金	1,000	0	0	1,000	0	0	0	0	
1	還付加算金	1,000	0	0	1,000	0	0	0	0					

款	項	目	節	細節	名 称	予 算 現 額				調 定 額	収入済額	不納欠損額	収入未済額	備 考
						当初予算額 円	補正予算額 円	継続費及び繰 越事業費繰越 財源充当額 円	計 円					
6	2	2	1	1	還付加算金	1,000	0	0	1,000	0	0	0	0	
				5	雑入	1,819,000	△ 520,000	0	1,299,000	1,306,664	1,306,664	0	0	
				5	雑入	1,819,000	△ 520,000	0	1,299,000	1,306,664	1,306,664	0	0	
				1	雑入	1,819,000	△ 520,000	0	1,299,000	1,306,664	1,306,664	0	0	
				1	雑入	1,819,000	△ 520,000	0	1,299,000	1,306,664	1,306,664	0	0	
					歳入合計	135,261,000	3,758,000	0	139,019,000	139,102,223	139,200,823	0	△ 98,600	

後期高齢者医療特別会計

歳出

款	項目	事業節	名称	予 算 現 額					支出済額 円	翌年度繰越額 継続費通次繰越 繰越明許費の別 事故繰越 円		不用額 円	備 考
				当初予算額 円	補正予算額 円	継続費及び 繰越事業費 繰越額 円	予備費支出 及び流用 増減 円	計 円					
1			総務費	7,663,000	△ 60,000	0	0	7,603,000	7,426,563		0	176,437	
	1		総務管理費	7,502,000	△ 60,000	0	0	7,442,000	7,271,905		0	170,095	
		1	一般管理費	7,502,000	△ 60,000	0	0	7,442,000	7,271,905		0	170,095	
			6400 一般管理事務費	4,277,000	573,000	0	0	4,850,000	4,756,481		0	93,519	
			2 給料	2,249,000	223,000	0	0	2,472,000	2,471,400		0	600	
			3 職員手当等	1,379,000	226,000	0	0	1,605,000	1,524,479		0	80,521	
			4 共済費	649,000	124,000	0	0	773,000	760,602		0	12,398	
			6401 一般管理費	3,225,000	△ 633,000	0	0	2,592,000	2,515,424		0	76,576	
			7 賃金	1,609,000	△ 410,000	0	0	1,199,000	1,172,105		0	26,895	
			11 需用費	102,000	0	0	0	102,000	79,371		0	22,629	
			12 役務費	161,000	0	0	0	161,000	133,948		0	27,052	
			13 委託料	113,000	△ 113,000	0	0	0	0		0	0	
			19 負担金、補助及び交付金	1,240,000	△ 140,000	0	0	1,100,000	1,100,000		0	0	
			23 償還金、利子及び割引料	0	30,000	0	0	30,000	30,000		0	0	
	2		徴収費	161,000	0	0	0	161,000	154,658		0	6,342	
		1	徴収費	161,000	0	0	0	161,000	154,658		0	6,342	
			6402 徴収費	161,000	0	0	0	161,000	154,658		0	6,342	

款	項	目	事業節	名 称	予 算 現 額					支 出 済 額	翌年度繰越額		不 用 額	備 考
					当初予算額 円	補正予算額 円	継続費及び 繰越事業費 繰越額 円	予備費支出 及び流用 増減 円	計 円		円	継続費通次繰越 繰越明許費の別 事故繰越 円		
1	2	1	6402	12	役務費	161,000	0	0	0	161,000	154,658	0	6,342	
2					後期高齢者医療広域連 合納付金	127,497,000	3,818,000	0	0	131,315,000	128,854,931	0	2,460,069	
				1	後期高齢者医療広域連 合納付金	127,497,000	3,818,000	0	0	131,315,000	128,854,931	0	2,460,069	
				1	後期高齢者医療広域連 合納付金	127,497,000	3,818,000	0	0	131,315,000	128,854,931	0	2,460,069	
				6411	後期高齢者医療広域連 合納付金	127,497,000	3,818,000	0	0	131,315,000	128,854,931	0	2,460,069	
				19	負担金、補助及び交付 金	127,497,000	3,818,000	0	0	131,315,000	128,854,931	0	2,460,069	
3					諸支出金	100,000	0	0	0	100,000	43,000	0	57,000	
				1	償還金及び還付加算金	100,000	0	0	0	100,000	43,000	0	57,000	
				1	保険料還付金	100,000	0	0	0	100,000	43,000	0	57,000	
				6421	保険料還付費	100,000	0	0	0	100,000	43,000	0	57,000	
				23	償還金、利子及び割引 料	100,000	0	0	0	100,000	43,000	0	57,000	
4					予備費	1,000	0	0	0	1,000	0	0	1,000	
				1	予備費	1,000	0	0	0	1,000	0	0	1,000	
				1	予備費	1,000	0	0	0	1,000	0	0	1,000	
				6431	予備費	1,000	0	0	0	1,000	0	0	1,000	
				30	予備費	1,000	0	0	0	1,000	0	0	1,000	

後期高齢者医療特別会計

款	項	目	事業	節	名称	予 算 現 額				支出済額 円	翌年度繰越額 継続費通次繰越 繰越明許費の別 事故繰越 円		不用額 円	備 考
						当初予算額 円	補正予算額 円	継続費及び 繰越事業費 繰越額 円	予備費支出 及び流用 増減 円		計 円			
4	1	1	6431	30										
					歳出合計	135,261,000	3,758,000	0	0	139,019,000	136,324,494	通次 明許 事故 計 0 0 0 0	2,694,506	

実質収支に関する調書

単位：千円

区 分	金 額	
1 歳 入 総 額	139,200	
2 歳 出 総 額	136,324	
3 歳 入 歳 出 差 引 額	2,876	
4 翌年度へ繰り越すべき財源	(1) 継続費通次繰越額	0
	(2) 繰越明許費繰越額	0
	(3) 事故繰越繰越額	0
	計	0
5 実 質 収 支 額	2,876	
6 実質収支額のうち地方自治法第233条の2の規定による基金繰入額	0	

後期高齢者医療特別会計

令和元年度
飯島町介護保険特別会計決算書

第5号議案

令和元年度飯島町介護保険特別会計
歳入歳出決算認定について

地方自治法第233条第3項の規定により、令和元年度
飯島町介護保険特別会計歳入歳出決算を、別紙のとおり
監査委員の意見を付けて議会の認定に付す。

令和2年 9月 4日提出
飯 島 町 長 下 平 洋 一

令和2年 9月18日議決
飯島町議会議長 堀 内 克 美

歳入

令和元年度 飯島町歳入歳出決算書

款	項	予 算 現 額 円	調 定 額 円	収 入 済 額 円	不 納 欠 損 額 円	収 入 未 済 額 円	予 算 現 額 と 収 入 済 額 と の 比 較 円
1 保険料		228,416,000	230,372,970	228,555,520	0	1,817,450	△ 139,520
	1 介護保険料	228,416,000	230,372,970	228,555,520	0	1,817,450	△ 139,520
2 分担金及び負担金		649,000	637,300	637,300	0	0	11,700
	2 負担金	649,000	637,300	637,300	0	0	11,700
4 国庫支出金		269,465,000	269,465,841	269,465,841	0	0	△ 841
	1 国庫負担金	186,155,000	186,155,000	186,155,000	0	0	0
	2 国庫補助金	83,310,000	83,310,841	83,310,841	0	0	△ 841
5 支払基金交付金		271,396,000	271,396,000	271,396,000	0	0	0
	1 支払基金交付金	271,396,000	271,396,000	271,396,000	0	0	0
6 県支出金		151,516,000	151,517,601	151,517,601	0	0	△ 1,601
	1 県負担金	143,152,000	143,152,604	143,152,604	0	0	△ 604
	3 県補助金	8,356,000	8,356,829	8,356,829	0	0	△ 829
	4 委託金	8,000	8,168	8,168	0	0	△ 168
10 繰入金		159,525,000	159,523,996	159,523,996	0	0	1,004
	1 一般会計繰入金	159,525,000	159,523,996	159,523,996	0	0	1,004
	2 基金繰入金	0	0	0	0	0	0
11 繰越金		28,304,000	28,304,006	28,304,006	0	0	△ 6
	1 繰越金	28,304,000	28,304,006	28,304,006	0	0	△ 6
13 諸収入		3,891,000	4,095,612	4,095,612	0	0	△ 204,612
	1 延滞金、加算金及び過料	1,000	0	0	0	0	1,000
	2 預金利子	9,000	4,674	4,674	0	0	4,326
	4 雑入	3,881,000	4,090,938	4,090,938	0	0	△ 209,938
歳入合計		1,113,162,000	1,115,313,326	1,113,495,876	0	1,817,450	△ 333,876

歳 出

介護保険特別会計

款	項	予 算 現 額 円	支 出 済 額 円	翌 年 度 繰 越 額 円	不 用 額 円	予 算 現 額 と 支 出 済 額 と の 比 較 円
1 総務費		21,748,000	21,320,412	0	427,588	427,588
	1 総務管理費	14,659,000	14,493,374	0	165,626	165,626
	2 徴収費	50,000	41,002	0	8,998	8,998
	3 介護認定審査会費	7,012,000	6,763,356	0	248,644	248,644
	4 趣旨普及費	27,000	22,680	0	4,320	4,320
	5 計画策定委員会費	0	0	0	0	0
2 保険給付費		994,065,000	993,786,221	0	278,779	278,779
	1 介護サービス等諸費	974,911,000	974,859,772	0	51,228	51,228
	3 その他諸費	1,044,000	863,272	0	180,728	180,728
	4 高額介護サービス等費	18,110,000	18,063,177	0	46,823	46,823
5 地域支援事業費		60,709,000	59,705,625	0	1,003,375	1,003,375
	1 介護予防・日常生活支援総合事業費	24,890,000	24,553,046	0	336,954	336,954
	2 包括的支援事業・任意事業費	35,819,000	35,152,579	0	666,421	666,421
6 基金積立金		9,000	4,674	0	4,326	4,326
	1 基金積立金	9,000	4,674	0	4,326	4,326
8 諸支出金		12,815,000	12,779,547	0	35,453	35,453
	1 償還金及び還付加算金	12,815,000	12,779,547	0	35,453	35,453
9 予備費		23,816,000	0	0	23,816,000	23,816,000
	1 予備費	23,816,000	0	0	23,816,000	23,816,000
歳 出 合 計		1,113,162,000	1,087,596,479	0	25,565,521	25,565,521

歳入

令和元年度 飯島町歳入歳出決算事項別明細書

款	項	目	節	細節	名称	予 算 現 額				調 定 額 円	収入済額 円	不納欠損額 円	収入未済額 円	備 考
						当初予算額 円	補正予算額 円	継続費及び繰越事業費繰越財源充当額 円	計 円					
1	1				保険料	223,854,000	4,562,000	0	228,416,000	230,372,970	228,555,520	0	1,817,450	
					介護保険料	223,854,000	4,562,000	0	228,416,000	230,372,970	228,555,520	0	1,817,450	
					第1号被保険者保険料	223,854,000	4,562,000	0	228,416,000	230,372,970	228,555,520	0	1,817,450	
					現年度分保険料	223,754,000	4,188,000	0	227,942,000	228,500,160	228,080,760	0	419,400	
					現年度分保険料	223,754,000	4,188,000	0	227,942,000	228,500,160	228,080,760	0	419,400	
					滞納繰越分普通徴収保険料	100,000	374,000	0	474,000	1,872,810	474,760	0	1,398,050	
					滞納繰越分普通徴収保険料	100,000	374,000	0	474,000	1,872,810	474,760	0	1,398,050	
2	2				分担金及び負担金	2,399,000	△ 1,750,000	0	649,000	637,300	637,300	0	0	
					負担金	2,399,000	△ 1,750,000	0	649,000	637,300	637,300	0	0	
					地域支援事業費負担金	2,399,000	△ 1,750,000	0	649,000	637,300	637,300	0	0	
					地域支援事業費負担金	2,399,000	△ 1,750,000	0	649,000	637,300	637,300	0	0	
					介護予防教室負担金	2,248,000	△ 1,600,000	0	648,000	608,800	608,800	0	0	
					成年後見申立負担金	151,000	△ 151,000	0	0	0	0	0	0	
					介護予防・日常生活支援総合事業負担金	0	1,000	0	1,000	28,500	28,500	0	0	
4	1				国庫支出金	274,912,000	△ 5,447,000	0	269,465,000	269,465,841	269,465,841	0	0	
					国庫負担金	186,907,000	△ 752,000	0	186,155,000	186,155,000	186,155,000	0	0	
					介護給付費負担金	186,907,000	△ 752,000	0	186,155,000	186,155,000	186,155,000	0	0	

款	項	目	節	細 節	名 称	予 算 現 額				調 定 額 円	収入済額 円	不納欠損額 円	収入未済額 円	備 考			
						当初予算額 円	補正予算額 円	継続費及び繰 越事業費繰越 財源充当額 円	計 円								
4	1	1	1		現年度分	186,907,000	△ 752,000	0	186,155,000	186,155,000	186,155,000	0	0				
				1	サービス給付等諸費分	186,907,000	△ 752,000	0	186,155,000	186,155,000	186,155,000	0	0				
	2					国庫補助金	88,005,000	△ 4,695,000	0	83,310,000	83,310,841	83,310,841	0	0			
					1	調整交付金	66,314,000	△ 1,535,000	0	64,779,000	64,779,000	64,779,000	0	0			
		1				現年度分調整交付金	66,314,000	△ 1,535,000	0	64,779,000	64,779,000	64,779,000	0	0			
						1	サービス給付等諸費分	66,314,000	△ 1,535,000	0	64,779,000	64,779,000	64,779,000	0	0		
						2	介護保険事業費補助金	0	360,000	0	360,000	360,000	360,000	0	0		
		1				介護保険事業費補助金	0	360,000	0	360,000	360,000	360,000	0	0			
						1	介護保険事業費補助金	0	360,000	0	360,000	360,000	360,000	0	0		
		4					保険者機能強化推進交付金	600,000	688,000	0	1,288,000	1,288,000	1,288,000	0	0		
							1	保険者機能強化推進交付金	600,000	688,000	0	1,288,000	1,288,000	1,288,000	0	0	
							1	保険者機能強化推進交付金	600,000	688,000	0	1,288,000	1,288,000	1,288,000	0	0	
	5					地域支援事業交付金（ 介護予防・日常生活支 援総合事業）	7,210,000	△ 1,231,000	0	5,979,000	5,979,278	5,979,278	0	0			
						1	現年度分	7,210,000	△ 1,231,000	0	5,979,000	5,979,278	5,979,278	0	0		
						1	介護予防・日常生活支 援総合事業費分	7,210,000	△ 1,231,000	0	5,979,000	5,979,278	5,979,278	0	0		

款	項	目	節	細 節	名 称	予 算 現 額				調 定 額 円	収入済額 円	不納欠損額 円	収入未済額 円	備 考
						当初予算額 円	補正予算額 円	継続費及び繰 越事業費繰越 財源充当額 円	計 円					
4	2	6			地域支援事業交付金（ 介護予防・日常生活支 援総合事業以外の地域	13,881,000	△ 2,977,000	0	10,904,000	10,904,563	10,904,563	0	0	
			1		現年度分	13,881,000	△ 2,977,000	0	10,904,000	10,904,563	10,904,563	0	0	
			1		介護予防・日常生活支 援総合事業以外の地域 支援事業費分	13,881,000	△ 2,977,000	0	10,904,000	10,904,563	10,904,563	0	0	
5	1				支払基金交付金	287,840,000	△ 16,444,000	0	271,396,000	271,396,000	271,396,000	0	0	
			1		支払基金交付金	287,840,000	△ 16,444,000	0	271,396,000	271,396,000	271,396,000	0	0	
			1		介護給付費交付金	279,765,000	△ 14,683,000	0	265,082,000	265,082,000	265,082,000	0	0	
			1		現年度分	279,765,000	△ 14,683,000	0	265,082,000	265,082,000	265,082,000	0	0	
			1		サービス給付等諸費分	279,765,000	△ 14,683,000	0	265,082,000	265,082,000	265,082,000	0	0	
			2		地域支援事業交付金（ 介護予防・日常生活支 援総合事業）	8,075,000	△ 1,761,000	0	6,314,000	6,314,000	6,314,000	0	0	
6	1				県支出金	160,393,000	△ 8,877,000	0	151,516,000	151,517,601	151,517,601	0	0	
			1		県負担金	149,846,000	△ 6,694,000	0	143,152,000	143,152,604	143,152,604	0	0	
			1		介護給付費負担金	149,846,000	△ 6,694,000	0	143,152,000	143,152,604	143,152,604	0	0	

款	項	目	節	細節	名 称	予 算 現 額				調 定 額	収入済額	不納欠損額	収入未済額	備 考
						当初予算額 円	補正予算額 円	継続費及び繰 越事業費繰越 財源充当額 円	計 円					
6	1	1	1		現年度分	149,846,000	△ 6,694,000	0	143,152,000	143,152,604	143,152,604	0	0	
				1	サービス給付等諸費分	149,846,000	△ 6,694,000	0	143,152,000	143,152,604	143,152,604	0	0	
	3	1	1		県補助金	10,547,000	△ 2,191,000	0	8,356,000	8,356,829	8,356,829	0	0	
				1	地域支援事業交付金（ 介護予防・日常生活支 援総合事業）	3,606,000	△ 702,000	0	2,904,000	2,904,548	2,904,548	0	0	
		1	1		現年度分	3,606,000	△ 702,000	0	2,904,000	2,904,548	2,904,548	0	0	
				1	介護予防・日常生活支 援総合事業費分	3,606,000	△ 702,000	0	2,904,000	2,904,548	2,904,548	0	0	
		2	1		地域支援事業交付金（ 介護予防・日常生活支 援総合事業以外の地域	6,941,000	△ 1,489,000	0	5,452,000	5,452,281	5,452,281	0	0	
				1	現年度分	6,941,000	△ 1,489,000	0	5,452,000	5,452,281	5,452,281	0	0	
		1	1		介護予防・日常生活支 援総合事業以外の地域 支援事業費分	6,941,000	△ 1,489,000	0	5,452,000	5,452,281	5,452,281	0	0	
				1	介護予防・日常生活支 援総合事業以外の地域 支援事業費分	6,941,000	△ 1,489,000	0	5,452,000	5,452,281	5,452,281	0	0	
	4	1	1		委託金	0	8,000	0	8,000	8,168	8,168	0	0	
					要介護状態調査委託金	0	8,000	0	8,000	8,168	8,168	0	0	
					要介護状態調査委託金	0	8,000	0	8,000	8,168	8,168	0	0	
					要介護状態調査委託金	0	8,000	0	8,000	8,168	8,168	0	0	
10				繰入金	180,350,000	△ 20,825,000	0	159,525,000	159,523,996	159,523,996	0	0		

款	項	目	節	細節	名 称	予 算		現 額		調 定 額	収入済額	不納欠損額	収入未済額	備 考
						当初予算額 円	補正予算額 円	継続費及び繰 越事業費繰越 財源充当額 円	計 円					
10	1				一般会計繰入金	167,750,000	△ 8,225,000	0	159,525,000	159,523,996	159,523,996	0	0	
		1			介護給付費繰入金	129,521,000	△ 5,263,000	0	124,258,000	124,223,278	124,223,278	0	0	
			1		現年度分	129,521,000	△ 5,263,000	0	124,258,000	124,223,278	124,223,278	0	0	
				1	サービス給付等諸費分	129,521,000	△ 5,263,000	0	124,258,000	124,223,278	124,223,278	0	0	
		2			その他一般会計繰入金	26,603,000	△ 5,215,000	0	21,388,000	21,320,412	21,320,412	0	0	
			1		職員給与費等繰入金	14,079,000	△ 3,349,000	0	10,730,000	10,594,114	10,594,114	0	0	
			1		人件費繰入金	14,079,000	△ 3,349,000	0	10,730,000	10,594,114	10,594,114	0	0	
			2		事務費繰入金	12,524,000	△ 1,866,000	0	10,658,000	10,726,298	10,726,298	0	0	
			1		事務費繰入金	12,524,000	△ 1,866,000	0	10,658,000	10,726,298	10,726,298	0	0	
		3			地域支援事業繰入金（ 介護予防・日常生活支 援総合事業）	3,606,000	△ 776,000	0	2,830,000	2,959,468	2,959,468	0	0	
			1		現年度分	3,606,000	△ 776,000	0	2,830,000	2,959,468	2,959,468	0	0	
				1	介護予防・日常生活支 援総合事業費分	3,606,000	△ 776,000	0	2,830,000	2,959,468	2,959,468	0	0	
		4			地域支援事業繰入金（ 介護予防・日常生活支 援総合事業以外の地域	6,941,000	△ 919,000	0	6,022,000	5,994,278	5,994,278	0	0	
			1		現年度分	6,941,000	△ 919,000	0	6,022,000	5,994,278	5,994,278	0	0	

款	項	目	節	細節	名 称	予 算 現 額				調 定 額	収入済額	不納欠損額	収入未済額	備 考			
						当初予算額 円	補正予算額 円	継続費及び繰 越事業費繰越 財源充当額 円	計 円								
10	1	4	1	1	介護予防・日常生活支援総合事業以外の地域支援事業費分	6,941,000	△ 919,000	0	6,022,000	5,994,278	5,994,278	0	0				
				5	低所得者保険料軽減負担分繰入金	1,079,000	3,948,000	0	5,027,000	5,026,560	5,026,560	0	0				
				1	現年度分	1,079,000	3,948,000	0	5,027,000	5,026,560	5,026,560	0	0				
				1	低所得者保険料軽減負担分	1,079,000	3,948,000	0	5,027,000	5,026,560	5,026,560	0	0				
				2	基金繰入金	12,600,000	△ 12,600,000	0	0	0	0	0	0				
				1	介護給付費準備基金繰入金	12,600,000	△ 12,600,000	0	0	0	0	0	0				
				1	介護給付費準備基金繰入金	12,600,000	△ 12,600,000	0	0	0	0	0	0				
				1	介護給付費準備基金繰入金	12,600,000	△ 12,600,000	0	0	0	0	0	0				
				11				繰越金	500,000	27,804,000	0	28,304,000	28,304,006	28,304,006	0	0	
				1				繰越金	500,000	27,804,000	0	28,304,000	28,304,006	28,304,006	0	0	
1				繰越金	500,000	27,804,000	0	28,304,000	28,304,006	28,304,006	0	0					
1				前年度繰越金	500,000	27,804,000	0	28,304,000	28,304,006	28,304,006	0	0					
1				前年度繰越金	500,000	27,804,000	0	28,304,000	28,304,006	28,304,006	0	0					
13					諸収入	4,391,000	△ 500,000	0	3,891,000	4,095,612	4,095,612	0	0				
	1				延滞金、加算金及び過料	1,000	0	0	1,000	0	0	0	0				
	1				第1号被保険者延滞金	1,000	0	0	1,000	0	0	0	0				

款	項	目	節	細 節	名 称	予 算 現 額				調 定 額	収入済額	不納欠損額	収入未済額	備 考		
						当初予算額 円	補正予算額 円	継続費及び繰 越事業費繰越 財源充当額 円	計 円						円	円
13	1	1	1		第1号被保険者延滞金	1,000	0	0	1,000	0	0	0	0			
				1	第1号被保険者延滞金	1,000	0	0	1,000	0	0	0	0			
	2					預金利子	9,000	0	0	9,000	4,674	4,674	0	0		
		1				預金利子	9,000	0	0	9,000	4,674	4,674	0	0		
			1			預金利子	9,000	0	0	9,000	4,674	4,674	0	0		
			1			預金利子	9,000	0	0	9,000	4,674	4,674	0	0		
	4					雑入	4,381,000	△ 500,000	0	3,881,000	4,090,938	4,090,938	0	0		
		5				第三者納付金	1,000	0	0	1,000	0	0	0	0		
			1				第三者納付金	1,000	0	0	1,000	0	0	0	0	
				1			第三者納付金	1,000	0	0	1,000	0	0	0	0	
	7					雑入	4,380,000	△ 500,000	0	3,880,000	4,090,938	4,090,938	0	0		
		1				雑入	4,380,000	△ 500,000	0	3,880,000	4,090,938	4,090,938	0	0		
			1				雑入	4,380,000	△ 500,000	0	3,880,000	4,090,938	4,090,938	0	0	
					歳入合計	1,134,639,000	△ 21,477,000	0	1,113,162,000	1,115,313,326	1,113,495,876	0	1,817,450			

歳出

介護保険特別会計

款	項目	事業節	名称	予 算 現 額					支出済額 円	翌年度繰越額 継続費通次繰越 繰越明許費の別 事故繰越 円		不用額 円	備 考
				当初予算額 円	補正予算額 円	継続費及び 繰越事業費 繰越額 円	予備費支出 及び流用 増減 円	計 円					
1			総務費	26,603,000	△ 4,855,000	0	0	21,748,000	21,320,412		0	427,588	
	1		総務管理費	17,877,000	△ 3,218,000	0	0	14,659,000	14,493,374		0	165,626	
		1	一般管理費	17,877,000	△ 3,218,000	0	0	14,659,000	14,493,374		0	165,626	
			7700 一般管理事務費	14,079,000	△ 3,330,000	0	0	10,749,000	10,594,114		0	154,886	
			2 給料	6,962,000	△ 1,447,000	0	0	5,515,000	5,514,500		0	500	
			3 職員手当等	4,927,000	△ 1,394,000	0	0	3,533,000	3,410,599		0	122,401	
			4 共済費	2,190,000	△ 489,000	0	0	1,701,000	1,669,015		0	31,985	
			7701 一般管理費	3,798,000	112,000	0	0	3,910,000	3,899,260		0	10,740	
			9 旅費	5,000	0	0	△ 5,000	0	0		0	0	1. 1. 1. 7701. 11. 1 へ 5,000円流用
			11 需用費	187,000	△ 50,000	0	5,000	142,000	132,870		0	9,130	1. 1. 1. 7701. 9. 1 から 5,000円流用
			14 使用料及び賃借料	0	100,000	0	0	100,000	98,890		0	1,110	
			18 備品購入費	0	138,000	0	0	138,000	137,500		0	500	
			19 負担金、補助及び交付金	3,606,000	△ 76,000	0	0	3,530,000	3,530,000		0	0	
	2		徴収費	40,000	10,000	0	0	50,000	41,002		0	8,998	
		1	賦課徴収費	40,000	10,000	0	0	50,000	41,002		0	8,998	
			7711 賦課徴収費	40,000	10,000	0	0	50,000	41,002		0	8,998	
			12 役務費	40,000	10,000	0	0	50,000	41,002		0	8,998	

款	項	目	事業節	名 称	予 算 現 額				支 出 済 額	翌年度繰越額		不 用 額	備 考	
					当初予算額 円	補正予算額 円	継続費及び 繰越事業費 繰越額 円	予備費支出 及び流用 増減 円		計 円	継続費通次繰越 繰越明許費の別 事故繰越 円			円
1	3			介護認定審査会費	8,594,000	△ 1,582,000	0	0	7,012,000	6,763,356		0	248,644	
			2	認定調査等費	5,576,000	△ 1,420,000	0	0	4,156,000	3,908,356	0	247,644		
			7716	認定調査費	5,576,000	△ 1,420,000	0	0	4,156,000	3,908,356	0	247,644		
				7 賃金	3,000,000	△ 1,200,000	0	0	1,800,000	1,671,606	0	128,394		
				11 需用費	110,000	△ 20,000	0	0	90,000	83,078	0	6,922		
				12 役務費	2,412,000	△ 200,000	0	0	2,212,000	2,123,992	0	88,008		
				13 委託料	45,000	0	0	0	45,000	20,880	0	24,120		
	27 公課費	9,000	0	0	0	9,000	8,800	0	200					
	3		認定審査会共同設置負担金	3,018,000	△ 162,000	0	0	2,856,000	2,855,000	0	1,000			
	7717	認定審査会共同設置負担金	3,018,000	△ 162,000	0	0	2,856,000	2,855,000	0	1,000				
		19 負担金、補助及び交付金	3,018,000	△ 162,000	0	0	2,856,000	2,855,000	0	1,000				
	4	1			趣旨普及費	57,000	△ 30,000	0	0	27,000	22,680	0	4,320	
				趣旨普及費	57,000	△ 30,000	0	0	27,000	22,680	0	4,320		
				7703	趣旨普及費	57,000	△ 30,000	0	0	27,000	22,680	0	4,320	
11 需用費				57,000	△ 30,000	0	0	27,000	22,680	0	4,320			
5	1			計画策定委員会費	35,000	△ 35,000	0	0	0	0	0	0		
			計画策定委員会費	35,000	△ 35,000	0	0	0	0	0	0	0		

款	項	目	事業節	名 称	予 算 現 額				支 出 済 額	翌年度繰越額		不 用 額	備 考
					当初予算額 円	補正予算額 円	継続費及び 繰越事業費 繰越額 円	予 備 費 支 出 及 び 流 用 増 減 円		計 円	継続費通次繰越 繰越明許費の別 事故繰越 円		
1	5	1	7704	高齢社会等懇話会費	35,000	△ 35,000	0	0	0	0		0	0
			8	報償費	35,000	△ 35,000	0	0	0	0	0	0	
2				保険給付費	1,036,165,000	△ 42,100,000	0	0	994,065,000	993,786,221	0	278,779	
		1		介護サービス等諸費	1,016,311,000	△ 41,400,000	0	0	974,911,000	974,859,772	0	51,228	
		1		介護・支援サービス給 付等諸費	1,016,311,000	△ 41,400,000	0	0	974,911,000	974,859,772	0	51,228	
			7721	介護・支援サービス給 付等諸費	1,016,311,000	△ 41,400,000	0	0	974,911,000	974,859,772	0	51,228	
			19	負担金、補助及び交付 金	1,016,311,000	△ 41,400,000	0	0	974,911,000	974,859,772	0	51,228	
		3		その他諸費	1,044,000	0	0	0	1,044,000	863,272	0	180,728	
		1		審査支払手数料	1,044,000	0	0	0	1,044,000	863,272	0	180,728	
			7741	審査支払手数料	1,044,000	0	0	0	1,044,000	863,272	0	180,728	
			12	役務費	1,044,000	0	0	0	1,044,000	863,272	0	180,728	
4				高額介護サービス等費	18,810,000	△ 700,000	0	0	18,110,000	18,063,177	0	46,823	
		1		高額介護サービス費	15,960,000	0	0	0	15,960,000	15,927,910	0	32,090	
			7746	高額介護・高額居宅支 援サービス費	15,960,000	0	0	0	15,960,000	15,927,910	0	32,090	
			19	負担金、補助及び交付 金	15,960,000	0	0	0	15,960,000	15,927,910	0	32,090	
		2		高額医療合算介護サー ビス費	2,850,000	△ 700,000	0	0	2,150,000	2,135,267	0	14,733	
			7747	高額医療合算介護サー ビス費	2,850,000	△ 700,000	0	0	2,150,000	2,135,267	0	14,733	

款	項	目	事業節	名 称	予 算 現 額					支 出 済 額	翌年度繰越額		不 用 額	備 考
					当初予算額 円	補正予算額 円	継続費及び 繰越事業費 繰越額 円	予備費支出 及び流用 増減 円	計 円		円	継続費通次繰越 繰越明許費の別 事故繰越 円		
2	4	2	7747	19	負担金、補助及び交付金	2,850,000	△ 700,000	0	0	2,150,000	2,135,267	0	14,733	
5					地域支援事業費	71,676,000	△ 10,967,000	0	0	60,709,000	59,705,625	0	1,003,375	
		1			介護予防・日常生活支援総合事業費	31,089,000	△ 6,199,000	0	0	24,890,000	24,553,046	0	336,954	
		1			介護予防・生活支援サービス事業費	19,829,000	△ 5,300,000	0	0	14,529,000	14,222,419	0	306,581	
			7766		介護予防・生活支援サービス事業費	19,829,000	△ 5,300,000	0	0	14,529,000	14,222,419	0	306,581	
				12	役務費	140,000	0	0	0	140,000	53,592	0	86,408	
				13	委託料	1,629,000	△ 600,000	0	0	1,029,000	994,830	0	34,170	
				19	負担金、補助及び交付金	18,060,000	△ 4,700,000	0	0	13,360,000	13,173,997	0	186,003	
		2			一般介護予防事業費	11,260,000	△ 899,000	0	0	10,361,000	10,330,627	0	30,373	
			7767		一般介護予防事業費	11,260,000	△ 899,000	0	0	10,361,000	10,330,627	0	30,373	
				11	需用費	50,000	0	0	0	50,000	49,647	0	353	
				13	委託料	11,210,000	△ 899,000	0	0	10,311,000	10,280,980	0	30,020	
		2			包括的支援事業・任意事業費	40,587,000	△ 4,768,000	0	0	35,819,000	35,152,579	0	666,421	
		1			包括的支援事業費	29,760,000	△ 888,000	0	0	28,872,000	28,532,784	0	339,216	
			7763		地域包括支援センター運営事業	29,760,000	△ 888,000	0	0	28,872,000	28,532,784	0	339,216	
				1	報酬	2,007,000	△ 502,000	0	0	1,505,000	1,504,800	0	200	
				2	給料	10,433,000	18,000	0	0	10,451,000	10,448,700	0	2,300	

款	項	目	事業節	名 称	予 算 現 額				支出済額 円	翌年度繰越額 継続費通次繰越 繰越明許費の別 事故繰越 円		不用額 円	備 考		
					当初予算額 円	補正予算額 円	継続費及び 繰越事業費 繰越額 円	予備費支出 及び流用 増減 円		計 円					
5	2	1	7763	3 職員手当等	7,814,000	△ 27,000	0	0	7,787,000	7,723,458	0	63,542			
				4 共済費	3,572,000	△ 8,000	0	0	3,564,000	3,531,709	0	32,291			
				7 賃金	3,169,000	△ 994,000	0	0	2,175,000	2,160,247	0	14,753			
				8 報償費	192,000	0	0	0	192,000	175,000	0	17,000			
				9 旅費	19,000	0	0	0	19,000	0	0	19,000			
				11 需用費	175,000	0	0	0	175,000	110,096	0	64,904			
				12 役務費	78,000	0	0	0	78,000	76,260	0	1,740			
				13 委託料	1,720,000	600,000	0	0	2,320,000	2,300,690	0	19,310			
				14 使用料及び賃借料	493,000	25,000	0	0	518,000	495,224	0	22,776			
				19 負担金、補助及び交付金	81,000	0	0	0	81,000	0	0	81,000			
			27 公課費	7,000	0	0	0	7,000	6,600	0	400				
				2		包括的支援事業費	7,135,000	△ 3,098,000	0	0	4,037,000	3,923,320	0	113,680	
					7764	社会保障充実事業	7,135,000	△ 3,098,000	0	0	4,037,000	3,923,320	0	113,680	
						1 報酬	1,730,000	△ 1,730,000	0	0	0	0	0	0	
						3 職員手当等	504,000	△ 504,000	0	0	0	0	0	0	
			4 共済費	315,000	△ 315,000	0	0	0	0	0	0				
			8 報償費	70,000	0	0	0	70,000	43,000	0	27,000				

款	項	目	事業節	名 称	予 算 現 額				支 出 済 額	翌年度繰越額		不 用 額	備 考
					当初予算額 円	補正予算額 円	継続費及び 繰越事業費 繰越額 円	予備費支出 及び流用 増減 円		計 円	繰越費 円		
5	2	2	7764	9 旅費	62,000	△ 40,000	0	0	22,000	20,720	0	1,280	
				12 役務費	40,000	0	0	0	40,000	11,000	0	29,000	
				13 委託料	4,308,000	△ 403,000	0	0	3,905,000	3,848,600	0	56,400	
				19 負担金、補助及び交付金	106,000	△ 106,000	0	0	0	0	0	0	
	3		7765	任意事業	3,692,000	△ 782,000	0	0	2,910,000	2,696,475	0	213,525	
				任意事業費	3,692,000	△ 782,000	0	0	2,910,000	2,696,475	0	213,525	
				7 賃金	222,000	0	0	0	222,000	206,468	0	15,532	
				8 報償費	168,000	△ 168,000	0	0	0	0	0	0	
				11 需用費	20,000	△ 20,000	0	0	0	0	0	0	
				12 役務費	205,000	△ 52,000	0	0	153,000	129,523	0	23,477	
				13 委託料	1,760,000	△ 112,000	0	0	1,648,000	1,559,259	0	88,741	
14 使用料及び賃借料	282,000	△ 130,000	0	0	152,000	145,908	0	6,092					
20 扶助費	1,035,000	△ 300,000	0	0	735,000	655,317	0	79,683					
6	1	7771	基金積立金	9,000	0	0	0	9,000	4,674	0	4,326		
			基金積立金	9,000	0	0	0	9,000	4,674	0	4,326		
			介護給付費準備基金積立金	9,000	0	0	0	9,000	4,674	0	4,326		
			介護給付費準備基金費	9,000	0	0	0	9,000	4,674	0	4,326		

介護保険特別会計

款	項	目	事業節	名 称	予 算 現 額					支 出 済 額	翌年度繰越額		不 用 額	備 考
					当初予算額 円	補正予算額 円	継続費及び 繰越事業費 繰越額 円	予 備 費 支 出 及 び 流 用 増 減 円	計 円		繰越費 円	繰越明許費 の別 事故繰越 円		
6	1	1	7771	25	積立金	9,000	0	0	0	9,000			4,674	0
8					諸支出金	102,000	12,713,000	0	0	12,815,000	12,779,547	0	35,453	
	1				償還金及び還付加算金	102,000	12,713,000	0	0	12,815,000	12,779,547	0	35,453	
		1			第1号被保険者保険料 還付金	100,000	0	0	0	100,000	66,740	0	33,260	
			7781		第1号被保険者保険料 還付費	100,000	0	0	0	100,000	66,740	0	33,260	
				23	償還金、利子及び割引 料	100,000	0	0	0	100,000	66,740	0	33,260	
		2			償還金	2,000	12,713,000	0	0	12,715,000	12,712,807	0	2,193	
			7782		国庫支出金等過年度分 返還金費	1,000	12,713,000	0	0	12,714,000	12,712,807	0	1,193	
				23	償還金、利子及び割引 料	1,000	12,713,000	0	0	12,714,000	12,712,807	0	1,193	
			7784		第1号被保険者保険料 還付加算金費	1,000	0	0	0	1,000	0	0	1,000	
				23	償還金、利子及び割引 料	1,000	0	0	0	1,000	0	0	1,000	
9					予備費	84,000	23,732,000	0	0	23,816,000	0	0	23,816,000	
	1				予備費	84,000	23,732,000	0	0	23,816,000	0	0	23,816,000	
		1			予備費	84,000	23,732,000	0	0	23,816,000	0	0	23,816,000	
			7799		予備費	84,000	23,732,000	0	0	23,816,000	0	0	23,816,000	
				30	予備費	84,000	23,732,000	0	0	23,816,000	0	0	23,816,000	

款	項	目	事業	節	名 称	予 算 現 額				支 出 済 額	翌年度繰越額		不 用 額	備 考	
						当初予算額 円	補正予算額 円	継続費及び 繰越事業費 繰越額 円	予備費支出 及び流用 増減 円		計 円	繰越明許費の別 事故繰越 円			円
9	1	1	7799	30											
					歳 出 合 計	1,134,639,000	△ 21,477,000	0	0	1,113,162,000	1,087,596,479	通次 明許 事故 計	0 0 0 0	25,565,521	

実質収支に関する調書

単位：千円

区 分		金 額
1 歳 入	総 額	1,113,496
2 歳 出	総 額	1,087,597
3 歳 入 歳 出	差 引 額	25,899
4 翌年度へ繰り越すべき財源	(1) 継 続 費 通 次 繰 越 額	0
	(2) 繰 越 明 許 費 繰 越 額	0
	(3) 事 故 繰 越 繰 越 額	0
	計	0
5 実 質 収 支	額	25,899
6 実質収支額のうち地方自治法第233条の2の規定による基金繰入額		0

財 産 に 関 す る 調 書

1 基 金

(単位：千円)

	区 分	前年度末現在高	決算年度中増減高	決算年度末現在高	備 考
動 産	現 金 (介護給付費準備基金)	41,242	5	41,247	

基金付表(参考)

(単位：千円)

基金別	区 分	前年度末現在高	令和元年度（平成31.4.1～ 令和2.3.31）の間の増減額			令和元年度 出納整理期間中 （令和2.4.1～令和2.5.31）に おける令和元年度会計分の増減額			差引決算額 (令和元年度末現在高)
			増	減	差引小計	増	減	差引小計	
介護給付費準備基金		41,242	5	0	5	0	0	0	41,247

2 物 品

	区 分	前年度末現在高	決算年度中増減高	決算年度末現在高	備 考
	軽自動車	1	△ 1	0	廃棄

介護保険特別会計

令和元年度

飯島町公共下水道事業特別会計決算書

第6号議案

令和元年度飯島町公共下水道事業特別会計
歳入歳出決算認定について

地方自治法第233条第3項の規定により、令和元年度
飯島町公共下水道事業特別会計歳入歳出決算を、別紙
のとおり監査委員の意見を付けて議会の認定に付す。

令和2年 9月 4日提出
飯 島 町 長 下 平 洋 一

令和2年 9月18日議決
飯島町議会議長 堀 内 克 美

歳入

令和元年度 飯島町歳入歳出決算書

款	項	予 算 現 額 円	調 定 額 円	収 入 済 額 円	不 納 欠 損 額 円	収 入 未 済 額 円	予 算 現 額 と 収 入 済 額 と の 比 較 円
3 繰入金		258,264,000	258,264,000	258,264,000	0	0	0
	1 他会計繰入金	258,264,000	258,264,000	258,264,000	0	0	0
4 町債		96,600,000	96,300,000	96,300,000	0	0	300,000
	1 町債	96,600,000	96,300,000	96,300,000	0	0	300,000
5 繰越金		15,383,000	15,383,609	15,383,609	0	0	△ 609
	1 繰越金	15,383,000	15,383,609	15,383,609	0	0	△ 609
6 分担金及び負担金		17,698,000	18,300,000	18,300,000	0	0	△ 602,000
	2 負担金	17,698,000	18,300,000	18,300,000	0	0	△ 602,000
7 諸収入		1,751,000	3,135,516	1,784,582	0	1,350,934	△ 33,582
	1 延滞金加算金及び過料	1,000	0	0	0	0	1,000
	5 雑入	1,750,000	3,135,516	1,784,582	0	1,350,934	△ 34,582
8 使用料及び手数料		91,525,000	97,050,422	94,954,040	0	2,096,382	△ 3,429,040
	1 使用料	91,350,000	96,885,422	94,789,040	0	2,096,382	△ 3,439,040
	2 手数料	175,000	165,000	165,000	0	0	10,000
歳入合計		481,221,000	488,433,547	484,986,231	0	3,447,316	△ 3,765,231

歳出

公共下水道事業特別会計

款	項	予 算 現 額 円	支 出 済 額 円	翌 年 度 繰 越 額 円	不 用 額 円	予 算 現 額 と 支 出 済 額 と の 比 較 円
1 公共下水道費		106,555,000	81,001,993	0	25,553,007	25,553,007
	1 公共下水道費	106,555,000	81,001,993	0	25,553,007	25,553,007
2 公債費		318,701,000	317,767,637	0	933,363	933,363
	1 公債費	318,701,000	317,767,637	0	933,363	933,363
3 予備費		55,965,000	0	0	55,965,000	55,965,000
	1 予備費	55,965,000	0	0	55,965,000	55,965,000
歳 出 合 計		481,221,000	398,769,630	0	82,451,370	82,451,370

歳入

令和元年度 飯島町歳入歳出決算事項別明細書

款	項	目	節	細 節	名 称	予 算 現 額				調 定 額 円	収入済額 円	不納欠損額 円	収入未済額 円	備 考		
						当初予算額 円	補正予算額 円	継続費及び繰 越事業費繰越 財源充当額 円	計 円							
3					繰入金	218,264,000	40,000,000	0	258,264,000	258,264,000	258,264,000	0	0			
					1	他会計繰入金	218,264,000	40,000,000	0	258,264,000	258,264,000	258,264,000	0	0		
					1	一般会計繰入金	218,264,000	40,000,000	0	258,264,000	258,264,000	258,264,000	0	0		
						1	一般会計繰入金	218,264,000	40,000,000	0	258,264,000	258,264,000	258,264,000	0	0	
						1	一般会計繰入金	218,264,000	40,000,000	0	258,264,000	258,264,000	258,264,000	0	0	
4					町債	96,600,000	0	0	96,600,000	96,300,000	96,300,000	0	0			
					1	町債	96,600,000	0	0	96,600,000	96,300,000	96,300,000	0	0		
					1	下水道事業債	96,600,000	0	0	96,600,000	96,300,000	96,300,000	0	0		
						2	資本費平準化債	90,000,000	0	0	90,000,000	90,000,000	90,000,000	0	0	
					1	資本費平準化債	90,000,000	0	0	90,000,000	90,000,000	90,000,000	0	0		
						3	公営企業会計適用債	6,600,000	0	0	6,600,000	6,300,000	6,300,000	0	0	
						1	公営企業会計適用債	6,600,000	0	0	6,600,000	6,300,000	6,300,000	0	0	
5					繰越金	3,000,000	12,383,000	0	15,383,000	15,383,609	15,383,609	0	0			
					1	繰越金	3,000,000	12,383,000	0	15,383,000	15,383,609	15,383,609	0	0		
					1	繰越金	3,000,000	12,383,000	0	15,383,000	15,383,609	15,383,609	0	0		
						1	繰越金	3,000,000	12,383,000	0	15,383,000	15,383,609	15,383,609	0	0	
						1	繰越金	3,000,000	12,383,000	0	15,383,000	15,383,609	15,383,609	0	0	

款	項	目	節	細 節	名 称	予 算 現 額				調 定 額 円	収入済額 円	不納欠損額 円	収入未済額 円	備 考
						当初予算額 円	補正予算額 円	継続費及び繰 越事業費繰越 財源充当額 円	計 円					
6	2				分担金及び負担金	8,256,000	9,442,000	0	17,698,000	18,300,000	18,300,000	0	0	
					負担金	8,256,000	9,442,000	0	17,698,000	18,300,000	18,300,000	0	0	
					公共下水道事業負担金	8,256,000	9,442,000	0	17,698,000	18,300,000	18,300,000	0	0	
					1 受益者負担金	8,256,000	9,442,000	0	17,698,000	18,300,000	18,300,000	0	0	
					2 新規加入金	8,256,000	9,442,000	0	17,698,000	18,300,000	18,300,000	0	0	
7	1				諸収入	1,751,000	0	0	1,751,000	3,135,516	1,784,582	0	1,350,934	
					延滞金加算金及び過料	1,000	0	0	1,000	0	0	0	0	
					延滞金	1,000	0	0	1,000	0	0	0	0	
					1 延滞金	1,000	0	0	1,000	0	0	0	0	
					1 延滞金	1,000	0	0	1,000	0	0	0	0	
5	1				雑入	1,750,000	0	0	1,750,000	3,135,516	1,784,582	0	1,350,934	
					雑入	1,750,000	0	0	1,750,000	3,135,516	1,784,582	0	1,350,934	
					1 雑入	1,750,000	0	0	1,750,000	3,135,516	1,784,582	0	1,350,934	
					1 雑入	1,750,000	0	0	1,750,000	3,135,516	1,784,582	0	1,350,934	
8	1				使用料及び手数料	91,525,000	0	0	91,525,000	97,050,422	94,954,040	0	2,096,382	
					使用料	91,350,000	0	0	91,350,000	96,885,422	94,789,040	0	2,096,382	
					1 使用料	91,350,000	0	0	91,350,000	96,885,422	94,789,040	0	2,096,382	

款	項	目	節	細節	名 称	予 算 現 額				調 定 額 円	収入済額 円	不納欠損額 円	収入未済額 円	備 考
						当初予算額 円	補正予算額 円	継続費及び繰 越事業費繰越 財源充当額 円	計 円					
8	1	1	1		下水道使用料	91,000,000	0	0	91,000,000	95,716,217	94,172,153	0	1,544,064	
				1	下水道使用料	91,000,000	0	0	91,000,000	95,716,217	94,172,153	0	1,544,064	
				2	滞納繰越金	350,000	0	0	350,000	1,169,205	616,887	0	552,318	
				1	滞納繰越金	350,000	0	0	350,000	1,169,205	616,887	0	552,318	
	2				手数料	175,000	0	0	175,000	165,000	165,000	0	0	
	1				手数料	175,000	0	0	175,000	165,000	165,000	0	0	
	1			1	下水道手数料	175,000	0	0	175,000	165,000	165,000	0	0	
	1			1	下水道手数料	175,000	0	0	175,000	165,000	165,000	0	0	
					歳 入 合 計	419,396,000	61,825,000	0	481,221,000	488,433,547	484,986,231	0	3,447,316	

歳出

公共下水道事業特別会計

款	項目	事業節	名称	予 算 現 額					支出済額 円	翌年度繰越額 継続費通次繰越 繰越明許費の別 事故繰越 円		不用額 円	備 考
				当初予算額 円	補正予算額 円	継続費及び 繰越事業費 繰越額 円	予備費支出 及び流用 増減 円	計 円					
1			公共下水道費	98,695,000	7,860,000	0	0	106,555,000	81,001,993		0	25,553,007	
	1		公共下水道費	98,695,000	7,860,000	0	0	106,555,000	81,001,993		0	25,553,007	
		1	一般管理費	36,648,000	1,156,000	0	0	37,804,000	30,102,276		0	7,701,724	
		7301	一般管理費	36,648,000	1,156,000	0	0	37,804,000	30,102,276		0	7,701,724	
			1 報酬	91,000	0	0	0	91,000	31,500		0	59,500	
			2 給料	4,604,000	18,000	0	0	4,622,000	4,621,200		0	800	
			3 職員手当等	3,317,000	206,000	0	0	3,523,000	3,396,080		0	126,920	
			4 共済費	1,359,000	133,000	0	0	1,492,000	1,457,682		0	34,318	
			7 賃金	1,609,000	0	0	0	1,609,000	1,412,700		0	196,300	
			9 旅費	45,000	0	0	53,000	98,000	97,360		0	640	1. 1. 1. 7301. 19. 1 から 53,000円流用
			11 需用費	301,000	0	0	△ 36,230	264,770	206,538		0	58,232	1. 1. 1. 7301. 12. 7 へ 36,230円流用
			12 役務費	218,000	99,000	0	36,230	353,230	273,917		0	79,313	1. 1. 1. 7301. 11. 1 から 36,230円流用
			13 委託料	7,540,000	0	0	0	7,540,000	622,787		0	6,917,213	
			14 使用料及び賃借料	703,000	0	0	△ 22,500	680,500	637,084		0	43,416	1. 1. 1. 7301. 27. 1 へ 22,500円流用
			19 負担金、補助及び交付金	4,861,000	0	0	△ 53,000	4,808,000	4,655,228		0	152,772	1. 1. 1. 7301. 9. 1 へ 53,000円流用
			27 公課費	12,000,000	700,000	0	22,500	12,722,500	12,690,200		0	32,300	1. 1. 1. 7301. 14. 1 から 22,500円流用
	2		公共下水道事業費	62,047,000	6,704,000	0	0	68,751,000	50,899,717		0	17,851,283	

款	項	目	事業節	名 称	予 算 現 額					支 出 済 額	翌年度繰越額		不 用 額	備 考
					当初予算額 円	補正予算額 円	継続費及び 繰越事業費 繰越額 円	予備費支出 及び流用 増減 円	計 円		円	継続費通次繰越 繰越明許費の別 事故繰越 円		
1	1	2	7312	公共下水道事業（単独）	3,410,000	0	0	0	3,410,000	1,423,872		0	1,986,128	
				15 工事請負費	3,410,000	0	0	0	3,410,000	1,423,872		0	1,986,128	
			7401	飯島処理区管理費	40,991,000	6,016,000	0	0	47,007,000	36,844,782		0	10,162,218	
				11 需用費	13,077,000	600,000	0	0	13,677,000	8,955,236		0	4,721,764	
				12 役務費	1,227,000	0	0	0	1,227,000	938,472		0	288,528	
				13 委託料	21,765,000	600,000	0	0	22,365,000	17,913,474		0	4,451,526	
				15 工事請負費	4,816,000	4,128,000	0	0	8,944,000	8,244,300		0	699,700	
				19 負担金、補助及び交付金	106,000	0	0	0	106,000	105,300		0	700	
				23 償還金、利子及び割引料	0	688,000	0	0	688,000	688,000		0	0	
				7402	七久保処理区管理費	17,646,000	688,000	0	0	18,334,000	12,631,063		0	5,702,937
			11 需用費		4,795,000	0	0	0	4,795,000	2,429,488		0	2,365,512	
			12 役務費		577,000	0	0	0	577,000	316,826		0	260,174	
			13 委託料		8,728,000	0	0	0	8,728,000	7,337,089		0	1,390,911	
			15 工事請負費		3,440,000	688,000	0	0	4,128,000	2,442,360		0	1,685,640	
			19 負担金、補助及び交付金		106,000	0	0	0	106,000	105,300		0	700	
2				公債費	318,701,000	0	0	0	318,701,000	317,767,637		0	933,363	
	1			公債費	318,701,000	0	0	0	318,701,000	317,767,637		0	933,363	

公共下水道事業特別会計

款	項	目	事業節	名 称	予 算 現 額				支 出 済 額	翌年度繰越額		不 用 額	備 考
					当初予算額 円	補正予算額 円	継続費及び 繰越事業費 繰越額 円	予備費支出 及び流用 増減 円		計 円	繰越明許費 の別 事故繰越 円		
2	1	1		元金	255,831,000	0	0	0	255,831,000	255,290,414	0	540,586	
			7451	元金償還費	255,831,000	0	0	0	255,831,000	255,290,414	0	540,586	
			23	償還金、利子及び割引料	255,831,000	0	0	0	255,831,000	255,290,414	0	540,586	
			2	利子	62,870,000	0	0	0	62,870,000	62,477,223	0	392,777	
			7452	利子償還費	62,870,000	0	0	0	62,870,000	62,477,223	0	392,777	
			23	償還金、利子及び割引料	62,870,000	0	0	0	62,870,000	62,477,223	0	392,777	
3				予備費	2,000,000	53,965,000	0	0	55,965,000	0	0	55,965,000	
	1			予備費	2,000,000	53,965,000	0	0	55,965,000	0	0	55,965,000	
	1			予備費	2,000,000	53,965,000	0	0	55,965,000	0	0	55,965,000	
	7499			予備費	2,000,000	53,965,000	0	0	55,965,000	0	0	55,965,000	
	30			予備費	2,000,000	53,965,000	0	0	55,965,000	0	0	55,965,000	
				歳 出 合 計	419,396,000	61,825,000	0	0	481,221,000	398,769,630	0 0 0 0	82,451,370	

実質収支に関する調書

単位：千円

区 分	金 額	
1 歳 入 総 額	484,986	
2 歳 出 総 額	398,770	
3 歳 入 歳 出 差 引 額	86,216	
4 翌年度へ繰り越すべき財源	(1) 継続費通次繰越額	0
	(2) 繰越明許費繰越額	0
	(3) 事故繰越繰越額	0
	計	0
5 実 質 収 支 額	86,216	
6 実質収支額のうち地方自治法第233条の2の規定による基金繰入額	0	

公共下水道事業特別会計

財 産 に 関 す る 調 査

1 公有財産

(1) 土地及び建物

(単位：㎡)

区 分		土 地 (地 積)			建 物									
					木 造 (延面積)			非 木 造 (延面積)			延 面 積 合 計			
		前 年 度 末 現 在 高	決 算 年 度 中 増 減 高	決 算 年 度 末 現 在 高	前 年 度 末 現 在 高	決 算 年 度 中 増 減 高	決 算 年 度 末 現 在 高	前 年 度 末 現 在 高	決 算 年 度 中 増 減 高	決 算 年 度 末 現 在 高	前 年 度 末 現 在 高	決 算 年 度 中 増 減 高	決 算 年 度 末 現 在 高	
行政財産	本 庁 舎													
	その他の 行政機関	警察消 防施設												
		その他 の施設	16,819	0	16,819				1,293	0	1,293	1,293	0	1,293
	公共用財産	学 校												
		公 営 住 宅												
		公 園												
		その他 の施設												
合 計	16,819	0	16,819	0	0	0	1,293	0	1,293	1,293	0	1,293		
普通財産	宅 地													
	田 畑													
	山 林													
	そ の 他													
	合 計	0	0	0	0	0	0	0	0	0	0	0	0	
総括														
行 政 財 産		16,819	0	16,819	0	0	0	1,293	0	1,293	1,293	0	1,293	
普 通 財 産		0	0	0	0	0	0	0	0	0	0	0	0	
合 計		16,819	0	16,819	0	0	0	1,293	0	1,293	1,293	0	1,293	

財 産 に 関 す る 調 書

2 物 品

区 分	前 年 度 末 現 在 高	決 算 年 度 中 増 減	決 算 年 度 末 現 在 高	備 考
移 動 汚 泥 脱 水 車	2		2	飯島浄化センター
自 動 採 水 器	1		1	飯島浄化センター
普 通 自 動 車	1	△ 1	0	

公共下水道事業特別会計

令和元年度

飯島町農業集落排水事業
特別会計決算書

第7号議案

令和元年度飯島町農業集落排水事業特別会計
歳入歳出決算認定について

地方自治法第233条第3項の規定により、令和元年度
飯島町農業集落排水事業特別会計歳入歳出決算を、別
紙のとおり監査委員の意見を付けて議会の認定に付す。

令和2年 9月 4日提出
飯島町長 下平洋一

令和2年 9月18日議決
飯島町議会議長 堀内克美

歳入

令和元年度 飯島町歳入歳出決算書

款	項	予 算 現 額 円	調 定 額 円	収 入 済 額 円	不 納 欠 損 額 円	収 入 未 済 額 円	予 算 現 額 と 収 入 済 額 と の 比 較 円
3 繰入金		112,751,000	112,751,000	112,751,000	0	0	0
	1 他会計繰入金	112,751,000	112,751,000	112,751,000	0	0	0
4 町債		75,000,000	75,000,000	75,000,000	0	0	0
	1 町債	75,000,000	75,000,000	75,000,000	0	0	0
5 繰越金		14,967,000	14,967,285	14,967,285	0	0	△ 285
	1 繰越金	14,967,000	14,967,285	14,967,285	0	0	△ 285
6 分担金及び負担金		4,129,000	1,376,000	1,376,000	0	0	2,753,000
	1 分担金	4,129,000	1,376,000	1,376,000	0	0	2,753,000
7 諸収入		2,000	0	0	0	0	2,000
	1 延滞金加算金及び過料	1,000	0	0	0	0	1,000
	2 雑入	1,000	0	0	0	0	1,000
8 使用料及び手数料		33,250,000	35,193,086	34,805,754	0	387,332	△ 1,555,754
	1 使用料	33,250,000	35,193,086	34,805,754	0	387,332	△ 1,555,754
歳入合計		240,099,000	239,287,371	238,900,039	0	387,332	1,198,961

歳出

款	項	予 算 現 額 円	支 出 済 額 円	翌 年 度 繰 越 額 円	不 用 額 円	予 算 現 額 と 支 出 済 額 と の 比 較 円
2 農業集落排水事業費		11,765,000	9,805,454	0	1,959,546	1,959,546
	1 農業集落排水事業費	11,765,000	9,805,454	0	1,959,546	1,959,546
3 管理費		41,818,000	18,515,984	0	23,302,016	23,302,016
	1 管理費	41,818,000	18,515,984	0	23,302,016	23,302,016
4 公債費		173,105,000	172,869,710	0	235,290	235,290
	1 公債費	173,105,000	172,869,710	0	235,290	235,290
5 予備費		13,411,000	0	0	13,411,000	13,411,000
	1 予備費	13,411,000	0	0	13,411,000	13,411,000
歳 出 合 計		240,099,000	201,191,148	0	38,907,852	38,907,852

歳入

令和元年度 飯島町歳入歳出決算事項別明細書

款	項	目	節	細 節	名 称	予 算 現 額				調 定 額 円	収入済額 円	不納欠損額 円	収入未済額 円	備 考
						当初予算額 円	補正予算額 円	継続費及び繰 越事業費繰越 財源充当額 円	計 円					
3					繰入金	112,751,000	0	0	112,751,000	112,751,000	0	0		
	1				他会計繰入金	112,751,000	0	0	112,751,000	112,751,000	0	0		
		1			一般会計繰入金	112,751,000	0	0	112,751,000	112,751,000	0	0		
			1		一般会計繰入金	112,751,000	0	0	112,751,000	112,751,000	0	0		
				1	一般会計繰入金	112,751,000	0	0	112,751,000	112,751,000	0	0		
4					町債	75,000,000	0	0	75,000,000	75,000,000	0	0		
	1				町債	75,000,000	0	0	75,000,000	75,000,000	0	0		
		2			下水道事業債	75,000,000	0	0	75,000,000	75,000,000	0	0		
			2		資本費平準化債	75,000,000	0	0	75,000,000	75,000,000	0	0		
				1	資本費平準化債	75,000,000	0	0	75,000,000	75,000,000	0	0		
5					繰越金	3,000,000	11,967,000	0	14,967,000	14,967,285	14,967,285	0	0	
	1				繰越金	3,000,000	11,967,000	0	14,967,000	14,967,285	14,967,285	0	0	
		1			繰越金	3,000,000	11,967,000	0	14,967,000	14,967,285	14,967,285	0	0	
			1		繰越金	3,000,000	11,967,000	0	14,967,000	14,967,285	14,967,285	0	0	
				1	繰越金	3,000,000	11,967,000	0	14,967,000	14,967,285	14,967,285	0	0	
6					分担金及び負担金	3,441,000	688,000	0	4,129,000	1,376,000	1,376,000	0	0	
	1				分担金	3,441,000	688,000	0	4,129,000	1,376,000	1,376,000	0	0	

農業集落排水事業特別会計

款	項	目	節	細節	名 称	予 算 現 額				調 定 額	収入済額	不納欠損額	収入未済額	備 考	
						当初予算額 円	補正予算額 円	継続費及び繰 越事業費繰越 財源充当額 円	計 円						
6	1	2			農業集落排水事業分担金	3,441,000	688,000	0	4,129,000	1,376,000	1,376,000	0	0		
			1		受益者分担金	3,440,000	688,000	0	4,128,000	1,376,000	1,376,000	0	0		
			2		新規加入金	3,440,000	688,000	0	4,128,000	1,376,000	1,376,000	0	0		
			2		滞納繰越分	1,000	0	0	1,000	0	0	0	0		
			1		滞納繰越分	1,000	0	0	1,000	0	0	0	0		
7					諸収入	2,000	0	0	2,000	0	0	0	0		
	1			延滞金加算金及び過料	1,000	0	0	1,000	0	0	0	0	0		
		1		延滞金	1,000	0	0	1,000	0	0	0	0	0		
		1		延滞金	1,000	0	0	1,000	0	0	0	0	0		
		1		延滞金	1,000	0	0	1,000	0	0	0	0	0		
	2				雑入	1,000	0	0	1,000	0	0	0	0	0	
		1			雑入	1,000	0	0	1,000	0	0	0	0	0	
		1			雑入	1,000	0	0	1,000	0	0	0	0	0	
		1			雑入	1,000	0	0	1,000	0	0	0	0	0	
8				使用料及び手数料	33,250,000	0	0	33,250,000	35,193,086	34,805,754	0	387,332			
	1			使用料	33,250,000	0	0	33,250,000	35,193,086	34,805,754	0	387,332			
	1			使用料	33,250,000	0	0	33,250,000	35,193,086	34,805,754	0	387,332			

款	項	目	節	細節	名 称	予 算 現 額				調 定 額 円	収入済額 円	不納欠損額 円	収入未済額 円	備 考
						当初予算額 円	補正予算額 円	継続費及び繰 越事業費繰越 財源充当額 円	計 円					
8	1	1	1		下水道使用料	33,200,000	0	0	33,200,000	35,088,374	34,734,474	0	353,900	
			1		下水道使用料	33,200,000	0	0	33,200,000	35,088,374	34,734,474	0	353,900	
			2		滞納繰越分	50,000	0	0	50,000	104,712	71,280	0	33,432	
			1		滞納繰越分	50,000	0	0	50,000	104,712	71,280	0	33,432	
					歳入合計	227,444,000	12,655,000	0	240,099,000	239,287,371	238,900,039	0	387,332	

農業集落排水事業特別会計

歳出

款	項	目	事業節	名 称	予 算 現 額					支 出 済 額 円	翌年度繰越額 継続費通次繰越 繰越明許費の別 事故繰越 円		不 用 額 円	備 考
					当初予算額 円	補正予算額 円	継続費及び 繰越事業費 繰越額 円	予備費支出 及び流用 増減 円	計 円		円	円		
2				農業集落排水事業費	11,489,000	276,000	0	0	11,765,000	9,805,454	0	1,959,546		
	1			農業集落排水事業費	11,489,000	276,000	0	0	11,765,000	9,805,454	0	1,959,546		
		1		農業集落排水事業費	11,489,000	276,000	0	0	11,765,000	9,805,454	0	1,959,546		
			7501	一般管理費	11,489,000	276,000	0	0	11,765,000	9,805,454	0	1,959,546		
			2	給料	4,372,000	270,000	0	0	4,642,000	4,641,600	0	400		
			3	職員手当等	3,034,000	△ 72,000	0	0	2,962,000	2,815,967	0	146,033		
			4	共済費	1,311,000	78,000	0	0	1,389,000	1,358,968	0	30,032		
			12	役務費	62,000	0	0	0	62,000	29,349	0	32,651		
			13	委託料	250,000	0	0	0	250,000	158,766	0	91,234		
			14	使用料及び賃借料	17,000	0	0	0	17,000	0	0	17,000		
			15	工事請負費	400,000	0	0	0	400,000	0	0	400,000		
			19	負担金、補助及び交付金	43,000	0	0	0	43,000	22,904	0	20,096		
			27	公課費	2,000,000	0	0	0	2,000,000	777,900	0	1,222,100		
3				管理費	40,850,000	968,000	0	0	41,818,000	18,515,984	0	23,302,016		
	1			管理費	40,850,000	968,000	0	0	41,818,000	18,515,984	0	23,302,016		
		2		田切南部地区管理費	7,205,000	838,000	0	143,000	8,186,000	4,000,434	0	4,185,566		
			7602	田切南部地区管理費	7,205,000	838,000	0	143,000	8,186,000	4,000,434	0	4,185,566		

款	項	目	事業節	名 称	予 算 現 額				支 出 済 額	翌年度繰越額		不 用 額	備 考
					当初予算額 円	補正予算額 円	継続費及び 繰越事業費 繰越額 円	予備費支出 及び流用 増減 円		計 円	繰越費 円		
3	1	2	7602	11 需用費	3,275,000	150,000	0	143,000	3,568,000	3,531,593	0	36,407	3. 1. 4. 7601. 11. 5 から 143,000円流用
				12 役務費	128,000	0	0	0	128,000	123,241	0	4,759	
				13 委託料	3,114,000	0	0	0	3,114,000	0	0	3,114,000	
				15 工事請負費	688,000	688,000	0	0	1,376,000	345,600	0	1,030,400	
	3	7603	本郷東部地区管理費	7,464,000	0	0	0	7,464,000	3,339,488	0	4,124,512		
			11 需用費	2,674,000	0	0	0	2,674,000	2,551,177	0	122,823		
			12 役務費	934,000	0	0	0	934,000	788,311	0	145,689		
			13 委託料	3,168,000	0	0	0	3,168,000	0	0	3,168,000		
			15 工事請負費	688,000	0	0	0	688,000	0	0	688,000		
			7601	七久保北部地区管理費	16,752,000	130,000	0	△ 143,000	16,739,000	6,852,880	0	9,886,120	
		7601	七久保北部地区管理費	16,752,000	130,000	0	△ 143,000	16,739,000	6,852,880	0	9,886,120		
			11 需用費	5,393,000	130,000	0	△ 143,000	5,380,000	2,519,824	0	2,860,176	3. 1. 2. 7602. 11. 5 へ 143,000円流用	
			12 役務費	4,683,000	0	0	△ 211,000	4,472,000	3,830,724	0	641,276	3. 1. 4. 7601. 13. 1 へ 211,000円流用	
			13 委託料	4,612,000	0	0	211,000	4,823,000	135,132	0	4,687,868	3. 1. 4. 7601. 12. 4 から 211,000円流用	
			15 工事請負費	2,064,000	0	0	0	2,064,000	367,200	0	1,696,800		
	5		汚泥脱水施設管理費	9,429,000	0	0	0	9,429,000	4,323,182	0	5,105,818		

農業集落排水事業特別会計

款	項	目	事業節	名 称	予 算 現 額				支出済額 円	翌年度繰越額 継続費通次繰越 繰越明許費の別 事故繰越 円		不用額 円	備 考		
					当初予算額 円	補正予算額 円	継続費及び 繰越事業費 繰越額 円	予備費支出 及び流用 増減 円		計 円					
3	1	5	7604	汚泥脱水施設管理費	9,429,000	0	0	0	9,429,000	4,323,182		0	5,105,818		
				11 需用費	1,164,000	0	0	0	1,164,000	1,148,400		0	15,600		
				12 役務費	1,251,000	0	0	0	1,251,000	1,157,002		0	93,998		
				13 委託料	4,320,000	0	0	0	4,320,000	0		0	4,320,000		
				19 負担金、補助及び交付金	2,694,000	0	0	0	2,694,000	2,017,780		0	676,220		
4	1			公債費	173,105,000	0	0	0	173,105,000	172,869,710		0	235,290		
				1	公債費	173,105,000	0	0	0	173,105,000	172,869,710		0	235,290	
				1	元金	145,121,000	0	0	0	145,121,000	145,120,986		0	14	
					7651 元金償還費	145,121,000	0	0	0	145,121,000	145,120,986		0	14	
				2	23 償還金、利子及び割引料	145,121,000	0	0	0	145,121,000	145,120,986		0	14	
					利子	27,984,000	0	0	0	27,984,000	27,748,724		0	235,276	
					7652 利子償還費	27,984,000	0	0	0	27,984,000	27,748,724		0	235,276	
					23 償還金、利子及び割引料	27,984,000	0	0	0	27,984,000	27,748,724		0	235,276	
5	1			予備費	2,000,000	11,411,000	0	0	13,411,000	0		0	13,411,000		
				予備費	2,000,000	11,411,000	0	0	13,411,000	0		0	13,411,000		
				予備費	2,000,000	11,411,000	0	0	13,411,000	0		0	13,411,000		
				7699 予備費	2,000,000	11,411,000	0	0	13,411,000	0		0	13,411,000		

款	項	目	事業	節	名 称	予 算 現 額				支 出 済 額	翌年度繰越額		不 用 額	備 考	
						当初予算額 円	補正予算額 円	継続費及び 繰越事業費 繰越額 円	予備費支出 及び流用 増減 円		計 円	繰越明許費の別 事故繰越 円			円
5	1	1	7699	30	予備費	2,000,000	11,411,000	0	0	13,411,000	0		0	13,411,000	
					歳出合計	227,444,000	12,655,000	0	0	240,099,000	201,191,148	0 0 0 0	0	38,907,852	

農業集落排水事業特別会計

実質収支に関する調書

単位：千円

区 分		金 額
1 歳 入	総 額	238,900
2 歳 出	総 額	201,191
3 歳 入 歳 出	差 引 額	37,709
4 翌年度へ繰り越すべき財源	(1) 継 続 費 通 次 繰 越 額	0
	(2) 繰 越 明 許 費 繰 越 額	0
	(3) 事 故 繰 越 繰 越 額	0
	計	0
5 実 質 収 支	額	37,709
6 実質収支額のうち地方自治法第233条の2の規定による基金繰入額		0

財 産 に 関 す る 調 査

1 公有財産

(1) 土地及び建物

(単位：㎡)

区 分		土 地 (地 積)			建 物									
					木 造 (延面積)			非 木 造 (延面積)			延 面 積 合 計			
		前年度末 現在高	決算年度 中増減高	決算年度 末現在高	前年度末 現在高	決算年度 中増減高	決算年度 末現在高	前年度末 現在高	決算年度 中増減高	決算年度 末現在高	前年度末 現在高	決算年度 中増減高	決算年度 末現在高	
行政財産	本庁舎													
	その他の 行政機関	警察消 防施設												
		その他 の施設	6,869		6,869				953	0	953	953	0	953
	公共用財産	学 校												
		公 営 住 宅												
		公 園												
		その他 の施設												
合 計	6,869	0	6,869	0	0	0	953	0	953	953	0	953		
普通財産	宅 地													
	田 畑													
	山 林													
	そ の 他													
	合 計	0	0	0	0	0	0	0	0	0	0	0	0	
総括														
行政財産		6,869	0	6,869	0	0	0	953	0	953	953	0	953	
普通財産		0	0	0	0	0	0	0	0	0	0	0	0	
合 計		6,869	0	6,869	0	0	0	953	0	953	953	0	953	

令和元年度

飯島町水道事業会計決算書

第8号議案

令和元年度飯島町水道事業会計決算認定
について

地方公営企業法第30条第4項の規定により、令和元年度
飯島町水道事業会計決算を、別紙のとおり監査委員の意見
を付けて議会の認定に付す。

令和2年 9月 4日提出
飯 島 町 長 下 平 洋 一

令和2年 9月18日議決
飯島町議会議長 堀 内 克 美

令和元年度 飯島町水道事業決算報告書

(1) 収益的収入及び支出

収 入

税込 (単位:円)

区 分	予 算 額				決 算 額	予算額に比べ 決算額の増減	備 考
	当初予算額	補正予算額	地方公営企業法第24条 第3項の規定による支出額に係る財源充当額	合 計			
第1款水道事業収益	228,653,000	0	0	228,653,000	226,797,683	△1,855,317	仮受消費税等 16,072,198
第1項 営業収益	207,171,000	0	0	207,171,000	205,373,948	△1,797,052	仮受消費税等 15,876,872
第2項 営業外収益	21,482,000	0	0	21,482,000	21,423,735	△58,265	仮受消費税等 195,326

支 出

税込 (単位:円)

区 分	予 算 額								決 算 額	地方公営企業法第26条 第2項の規程による 繰越額	不 用 額	備 考
	当初予算額	補正予算額	予備費 支出額	流 用 増減額	地方公営企業法24条 第3項の規程による 繰越額	小 計	地方公営企業法26条 第2項の規程による 繰越額	合 計				
第1款水道事業費用	207,046,000	320,000	0	0	0	207,366,000	0	207,366,000	192,914,406	0	14,451,594	仮払消費税等 2,803,724
第1項 営業費用	172,428,000	320,000	0	0	0	172,748,000	0	172,748,000	163,191,888	0	9,556,112	仮払消費税等 2,803,724
第2項 営業外費用	32,617,000	0	0	0	0	32,617,000	0	32,617,000	29,722,518	0	2,894,482	仮払消費税等
第3項 特別損失	1,000	0	0	0	0	1,000	0	1,000	0	0	1,000	仮払消費税等
第4項 予備費	2,000,000	0	0	0	0	2,000,000	0	2,000,000	0	0	2,000,000	仮払消費税等

(2) 資本的収入及び支出

収 入

税込 (単位: 円)

区 分	予 算 額						決 算 額	予算額に比べ 決算額の増減	備 考
	当初予算額	補正予算額	小 計	地方公営企業法 第26条の規定 による繰越額に 係る財源充当額	継続費通 時繰越額 に係る財 源充当額	合 計			
第1款資本的収入	130,500,000	53,600,000	184,100,000	0	0	184,100,000	161,300,000	△22,800,000	
第1項 企業債	121,000,000	48,100,000	169,100,000	0	0	169,100,000	146,300,000	△22,800,000	
第2項 負担金	9,000,000	5,000,000	14,000,000	0	0	14,000,000	14,000,000	0	
第3項 繰入金	500,000	500,000	1,000,000	0	0	1,000,000	1,000,000	0	

支 出

税込 (単位: 円)

区 分	予 算 額							決 算 額	翌年度繰越額			不用額	備 考
	当初予算額	補正予算額	流 用 増減額	小 計	地方公営 企業法第 26条の規 定による 繰越額	継続費 通 次 繰越額	合 計		地方公営企業 法第26条の規 定による繰越 額	継続費 通 次 繰越額	合 計		
第1款資本的支出	232,440,000	53,600,000	0	286,040,000	0	0	286,040,000	254,025,877	29,766,400	0	29,766,400	2,247,723	仮払消費税等 11,353,010
第1項 建設改良費	121,001,000	53,600,000	0	174,601,000	0	0	174,601,000	142,587,100	29,766,400	0	29,766,400	2,247,500	仮払消費税等 11,353,010
第2項 企業債償還金	111,439,000	0	0	111,439,000	0	0	111,439,000	111,438,777	0	0	0	223	仮払消費税等

資本的収入額 161,300,000円が資本的支出額 254,025,877円に対し不足する額 92,725,877円は、過年度分損益勘定留保資金 81,372,867円及び当年度分消費税及び地方消費税資本的収支調整額 11,353,010円で補填した。

令和元年度 飯島町水道事業損益計算書

(平成31年4月1日から令和2年3月31日まで)

(単位：円)

水道事業会計

営業収益

(1) 給水収益	186,138,434	
(2) 受託工事収益	1,060,500	
(3) その他営業収益	2,298,142	189,497,076

営業費用

(1) 原水費	2,298,303	
(2) 浄水費	8,754,885	
(3) 配水及び給水費	15,500,855	
(4) 受託工事費	1,010,000	
(5) 総係費	23,364,676	
(6) 減価償却費	108,497,886	
(7) 資産減耗費	328,505	
(8) その他営業費用	336,068	160,091,178

営業利益

29,405,898

営業外収益

(1) 加入金	1,855,000	
(2) 受取利息及び配当金	29,980	
(3) 長期前受金戻入	19,051,192	
(4) 雑収益	292,237	21,228,409

営業外費用

(1) 支払利息	27,855,456	27,952,618	△6,724,209
(2) 雑支出	97,162		

経常利益

22,681,689

当年度純利益

22,681,689

前年度繰越利益剰余金

167,602,268

当年度未処分利益剰余金

190,283,957

令和元年度 飯島町水道事業剰余金計算書

(単位:円)

	資本金	剰余金								資本合計
		資本剰余金				利益剰余金				
		補助金	工事負担金	その他資本剰余金	資本剰余金合計	減債積立金	本取水施設管理基金積立金	未処分利益剰余金	利益剰余金合計	
前年度末残高	514,875,197	0	0	533,368,948	533,368,948	11,000,000	90,500,000	167,602,268	269,102,268	1,317,346,413
前年度処分額	0	0	0	0	0	0	0	0	0	0
議会の議決による処分額	0	0	0	0	0	0	0	0	0	0
建設改良積立金の積立	0	0	0	0	0	0	0	0	0	0
法令による処分額	0	0	0	0	0	0	0	0	0	0
減債積立金の積立	0	0	0	0	0	0	0	0	0	0
処分後残高	514,875,197	0	0	533,368,948	533,368,948	11,000,000	90,500,000	167,602,268	269,102,268	1,317,346,413
当年度変動額	0	0	0	0	0	0	0	22,681,689	22,681,689	22,681,689
当年度純利益	0	0	0	0	0	0	0	22,681,689	22,681,689	22,681,689
当年度末残高	514,875,197	0	0	533,368,948	533,368,948	11,000,000	90,500,000	190,283,957	291,783,957	1,340,028,102

令和元年度飯島町水道事業剰余金処分計算書

(単位:円)

	資本金	資本剰余金	未処分利益剰余金
当年度末残高	514,875,197	533,368,948	190,283,957
議会の議決による処分額	0	0	0
減債積立金の積立	0	0	0
建設改良積立金の積立	0	0	0
処分後残高	514,875,197	533,368,948	(繰越利益剰余金) 190,283,957

令和元年度 飯島町水道事業貸借対照表

(令和2年3月31日)

	資産の部	負債の部	純資産の部
	円	円	円
1 固定資産			
(1) 有形固定資産			
イ 土地		14,854,083	
ロ 建物	25,177,077		
	<u>△22,271,334</u>	2,905,743	
ハ 構築物	4,613,219,946		
	<u>△1,806,219,555</u>	2,807,000,391	
ニ 機械及び装置	579,822,022		
	<u>△467,105,119</u>	112,716,903	
ホ 車両及び運搬具	271,290		
	<u>△257,726</u>	13,564	
ヘ 工具器具及び備品	34,545,030		
	<u>△31,484,233</u>	3,060,797	
減価償却累計額			
有形固定資産合計			2,940,551,481
(2) 無形固定資産			
イ 水利権		2,015,000	
無形固定資産合計			<u>2,015,000</u>
固定資産合計			2,942,566,481
2 流動資産			
(1) 現金預金		379,716,726	
(2) 未収金		2,903,727	
		<u>△80,000</u>	2,823,727
貸倒引当金			<u>435,412</u>
(3) 貯蔵品			
流動資産合計			<u>382,975,865</u>
資産合計			<u><u>3,325,542,346</u></u>

		負 債 の 部	資 本 の 部
		円	円
3 固 定 負 債			
(1) 企業債			
イ	建設改良費等の財源に充てるための企業債	1,335,779,301	
ロ	その他企業債	<u>50,000,000</u>	
	固定負債合計		1,385,779,301
4 流 動 負 債			
(1) 企業債			
イ	建設改良費等の財源に充てるための企業債	115,453,377	
(2)	未払金	244,485	
(3)	引当金		
イ	賞与引当金	1,472,000	
ロ	法定福利費引当金	<u>279,000</u>	
(4)	その他流動負債	<u>180,004</u>	
	流動負債合計		117,628,866
5 繰 延 収 益			
(1) 長期前受金			
イ	補助金	32,870,000	
	収益化累計額	<u>△11,151,299</u>	
ロ	工事負担金	175,384,599	
	収益化累計額	<u>△78,520,857</u>	
ハ	その他長期前受金	654,616,466	
	収益化累計額	<u>△291,092,832</u>	
	繰延収益合計		<u>482,106,077</u>
	負債合計		<u>1,985,514,244</u>
資 本 の 部			
円			
円			
6	資 本 金		514,875,197
7	剰 余 金		
(1) 資本剰余金			
イ	その他資本剰余金	<u>533,368,948</u>	
	資本剰余金合計		<u>533,368,948</u>
(2) 利益剰余金			
イ	減債積立金	11,000,000	
ロ	本取水施設管理基金積立金	90,500,000	
ハ	当年度未処分利益剰余	<u>190,283,957</u>	
	利益剰余金合計		<u>291,783,957</u>
	剰余金合計		825,152,905
	資本合計		<u>1,340,028,102</u>
	負債・資本合計		<u>3,325,542,346</u>

令和元年度注記表

1 重要な会計方針に係る事項に関する注記

(1) たな卸資産の評価基準及び評価方法

- ・貯蔵品

先入先出法による原価法

(貸借対照表価額は収益性の低下に基づく簿価切下げの方法により算定)

(2) 固定資産の減価償却の方法

①有形固定資産（リース資産を除く。）

- ・減価償却の方法

定額法による

- ・主な耐用年数

建物	26～50年
構築物	10～58年
機械及び装置	8～40年
車両及び運搬具	2～4年
工具器具及び備品	5～7年

②無形固定資産

- ・減価償却の方法

定額法による

- ・主な耐用年数

水利権 20年

(3) 引当金の計上方法

①貸倒引当金

・債権の貸倒れによる損失に備えるため、一般債権については貸倒実績率により、貸倒懸念債権等特定の債権については個別に回収可能性を検討し、回収不能見込み額を計上している。

②退職給付引当金

・職員の退職手当の支給に備えるため、当事業年度末における退職手当の要支給額から長野県市町村総合事務組合における積立金相当額を控除した金額について、「水道職員の退職手当に係る取扱に関する覚書」に基づき、一般会計がその全部を負担することとなっているため、退職給付引当金は計上していない。

③賞与引当金

・職員の期末手当及び勤勉手当の支給に備えるため、当事業年度末における支給見込額に基づき、当事業年度の負担に属する額を計上している。

④法定福利費引当金

・職員の期末手当及び勤勉手当の法定福利費の支出に備えるため、当事業年度末における支給見込額に基づき、当事業年度の負担に属する額を計上している。

(4) その他会計に関する書類の作成のための基本となる重要な事項
 ①消費税等の会計処理
 消費税及び地方消費税の会計処理は税抜方式によっている。

2 セグメント情報の開示
 単一のセグメントであるため、セグメント情報の記載を省略している。

3 リース契約により使用する固定資産に関する注記
 (1) リース取引の処理方法

・所有権移転外ファイナンス・リース取引については、通常の賃貸借取引に係る方法に準じた会計処理によっている。

(2) 所有権移転外ファイナンス・リース取引に係る未経過リース料相当額

1年内	479,520円
1年超	<u>719,280円</u>
計	1,198,800円

4 その他の注記

(1) 賞与引当金の目的使用による取り崩し
 令和元年度において、職員の期末・勤勉手当として3,443,076円を支給するため、賞与引当金1,148,000円を取り崩した。

(2) 法定福利費引当金の目的使用による取り崩し
 令和元年度において、職員の期末・勤勉手当に係る法定福利費として650,810円を支出するため、法定福利費引当金244,000円を取り崩した。

令和元年度飯島町水道事業 業務報告書

1 事業の概況

(1) 総括事項

令和元年度の水道事業は、水道水の安定供給に向け、大規模な老朽管の布設替えを実施したほか、濁水等の非常事態にも職員一丸となって対応を行ってきました。

年間を通じては大きな自然災害もなく、安定した浄水場運転ができました。

今後、人口減少が続く、それに伴い水道の使用量も減っていくなかで、さらなる効率経営と持続可能な水道事業を目指し、中川村との広域連携について実現すべく、認可等の申請業務について債務負担行為により3年間の継続的な委託契約締結を行いました。今後必要な事務を進めてまいります。

(2) 給水人口及び給水状況

本年度の年度末における状況については、給水人口が9,198人、給水件数が3,738件と前年度より給水人口が134人減少、給水件数が11件増加しました。

給水状況については、年間配水量が約112万6,300㎥と前年度と比べ約3万9,900㎥減少しました。このうち有収水量は、約88万3,100㎥と前年度より約2万2,400㎥減少しました。この結果、有収率は78.4%となり、前年度比で+0.8%となりました。これは、老朽管の布設替え工事を実施したことにより漏水個所が解消された結果、前年度と比較しプラスになったと考えられます。

(3) 改良工事等の状況

改良工事等については、予算ベースでは当初の約1億2,100万円に加え、9月に5,360万円増額補正を行い総額で約1億7,460万円となりました。実施ベースでは約1億4,260万円の工事を行い、一部残額については令和2年度へ繰り越して老朽管の布設替工事を実施します。

工事の主な内容として、配水管工事については町内各地区において布設替工事を10工区行ったほか、個人のメーター器新設工事に併せ、将来的に近隣に住宅が建つ見込みがある箇所や、後に増径工事を行うことが困難と思われる箇所については町が増径を行いました。

この結果、本年度末における配水管等の布設替え等延長は約3.4km（うち石綿セメント管は2.1km）、配水管等の総延長は147,666mとなりました。

浄水場関係では機械類を集中制御しているシステムの改修を行ったほか、老朽化が進んだエアーコンプレッサ等の機械更新も実施しました。

消火栓の設置等に関する状況は、北町自治会の消火栓移設を行ったほか、春日平自治会において新設1基の工事を実施し、これにより町内全消火栓数は前年度

より 1 基増の 377 基となりました。

(4) 財政状況

損益収支（税抜き）の収入総額は、前年度より約 370 万円減（約－1.7%）の約 2 億 1,100 万円となり、支出総額については、前年度より約 530 万円減（－2.7%）の約 1 億 8,800 万円となりました。この結果、当年度純利益は、約 2,260 万円、前年度より約 150 万円の増となりました。これに伴い、未処分利益剰余金は約 1 億 9,000 万円となりました。

当年度純利益の増加要因としては、収入について水道料金収入は前年度より減少したものの、支出についても設備修繕の費用や支払利息が前年度より減少したことにより、最終的には利益が前年度に比べ増となりました。

また、資本的収支（税抜き）の収入総額は、前年度より 8,280 万円増（＋105.5%）となりました。また、支出総額については、前年度より約 1,400 万円増（＋6.2%）の約 2 億 4,300 万円となりました。これによる資本的収支の不足額は、過年度分損益勘定留保資金等で補填を行っています。

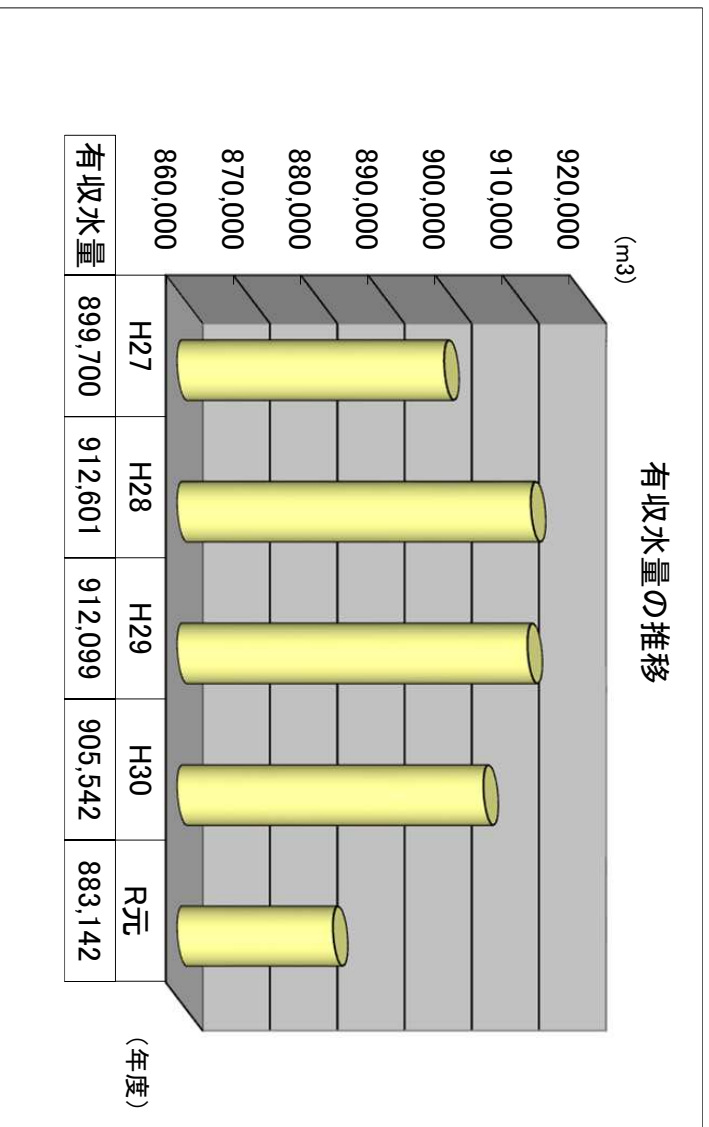
資本的支出の増加原因としては、前述の建設改良費の状況のとおり、老朽配水管の布設替を加速させるための事業費増が主な要因となります。これに伴い、企業債を借入可能額のほぼ満額借入を行ったことから、収入についても大幅増額となりました。

最後に、現金預金の動きですが、年度末時点での残高が約 3 億 8,000 万円となり、前年度より約 3,600 万円の増（＋10.5%）となりました。今後見込まれる浄水場建替など必要となる投資について資金を確保できるよう、引き続き事業費と企業債のバランスに留意しながら事業を進めていきます。

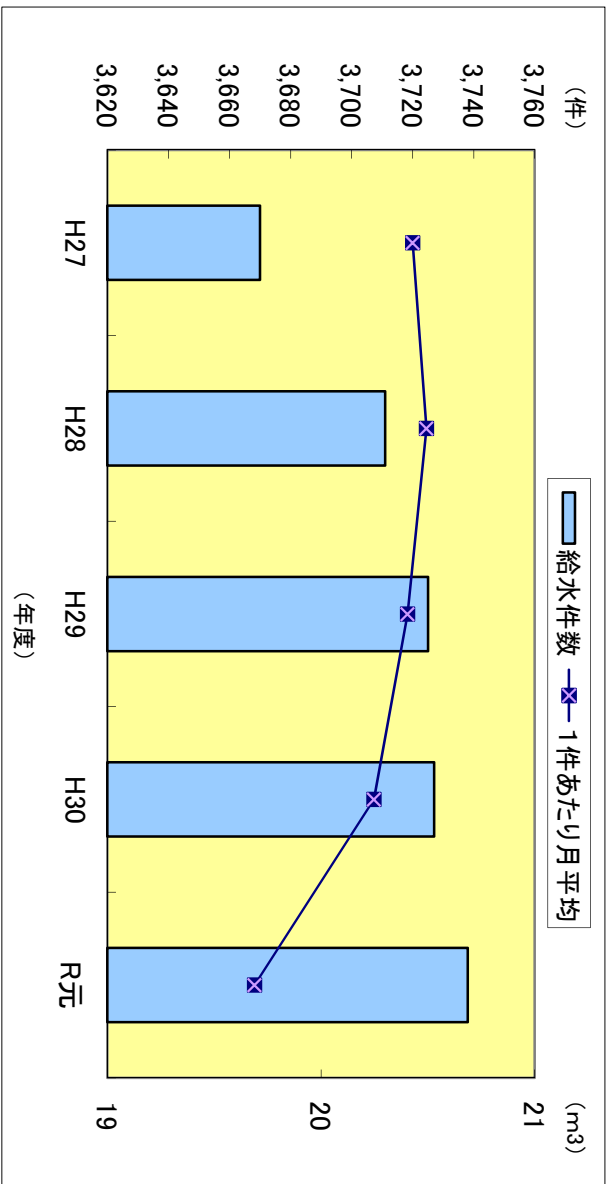
2 業 務

(1) 業務量

項 目	単位	平成30年度	令和元年度	比 較		
				増減	比率	
年度未給水人口	人	9,332	9,198	△ 134	98.6%	
年度未給水件数	件	3,727	3,738	11	100.3%	
給水量	年間	m ³	905,542	883,142	△ 22,400	97.5%
年間配水量	m ³	1,166,223	1,126,332	△ 39,891	96.6%	
一日最大配水量	m ³	4,271	4,078	△ 193	95.5%	
一人一日最大配水量	L	457.7	443.4	△ 14.3	96.9%	
一人一日平均給水量	L	265.9	263.1	△ 2.8	98.9%	
有 収 率	%	77.6%	78.4%	0.8%	101.0%	



給水件数及び給水量の推移



年 度	H27	H28	H29	H30	R元
年 度	H27	H28	H29	H30	R元
年度末件数	3,670	3,711	3,725	3,727	3,738
年間 (m³)	899,700	912,601	912,099	905,542	883,142
1件当たり月平均 (m³)	20.43	20.49	20.40	20.25	19.69
年間給水量前年対比 (%)	100.7	101.4	99.9	99.3	97.5

(2) 給水工事件数

	新設	脱退	改造	移転	計
件数	24	0	21	3	48

(3) 会議等

上下水道運営審議会 2 回 7月3日
 11月23日
 給水安全祈願式 7月3日

3 議会議決事項

議案番号	件名	提出 年月日	議決 年月日
第13号	平成30年度飯島町水道事業会計決算認定	R元.9.6	R元.9.19
第20号	令和元年度飯島町水道事業会計補正予算(第1号)	R元.9.6	R元.9.6
第19号	令和元年度飯島町水道事業会計補正予算(第2号)	R元.12.5	R元.12.5
第14号	令和元年度飯島町水道事業会計補正予算(第3号)	R2.3.5	R2.3.5
第19号	令和2年度飯島町水道事業会計予算	R2.3.5	R2.3.23

4 職員に関する事項

職名別	H31.3.31現在	R2.3.31現在	増減
事務職員	3人	2人	-1人
技術職員	0人	0人	0人
労務職員	2人	2人	0人
計	5人	4人	-1人

令和元年度 飯島町水道事業キャッシュ・フロー計算書
(自 平成31年4月1日 至 令和2年3月31日)

(単位:円)

I 業務活動によるキャッシュ・フロー	
当年度純利益	22,681,689
減価償却費	108,497,886
長期前受金戻入額	△ 19,051,192
貸倒引当金の増減額 (△は減少)	0
賞与引当金の増減額 (△は減少)	324,000
法定福利費引当金の増減額 (△は減少)	35,000
受取利息及び受取配当金	△ 29,980
支払利息	27,855,456
固定資産除却費	328,505
未収金の増減額 (△は増加)	4,044,298
未払金の増減額 (△は減少)	231,415
たな卸資産の増減額 (△は増加)	49,808
その他流動負債の増減額 (△は減少)	180,004
小計	<u>145,146,889</u>
利息及び配当金の受取額	29,980
利息の支払額	△ 27,855,456
業務活動によるキャッシュ・フロー計	<u>117,321,413</u>
II 投資活動によるキャッシュ・フロー	
有形固定資産の取得による支出	△ 131,234,090
工事負担金による収入	1,000,000
一般会計又は他の特別会計からの繰入金による収入	14,000,000
投資活動によるキャッシュ・フロー計	<u>△ 116,234,090</u>
III 財務活動によるキャッシュ・フロー	
建設改良費等の財源に充てるための企業債による収入	146,300,000
建設改良費等の財源に充てるための企業債の償還による支出	△ 111,438,777
財務活動によるキャッシュ・フロー計	<u>34,861,223</u>
IV 資金増加額 (又は減少額)	35,948,546
V 資金期首残高	343,768,180
VI 資金期末残高	<u>379,716,726</u>

令和元年度 飯島町水道事業会計収益費用明細書(税抜き)

(収益的收入及び支出)

(収益的收入及び支出)				(単位 円)		
収入	款	項	目	節	金額	備考
1	水道事業収益				210,725,485	
		1	営業収益		189,497,076	
			1	給水収益	186,138,434	
				1	水道使用料	186,138,434
				2	受託工事収益	1,060,500
				1	受託工事収益	1,060,500
				3	その他営業収益	2,298,142
				1	手数料	764,830
				2	負担金	1,136,712
				4	材料売却収益	396,600
		2	営業外収益		21,228,409	
			1	加入金	1,855,000	
				1	加入金	1,855,000
				2	受取利息及び配当金	29,980
				1	預金利息	29,980
				4	長期前受金戻入	19,051,192
				1	長期前受金戻入	19,051,192
				5	雑収益	292,237
				1	雑収益	292,237

支出

支出	款	項	目	節	金額	備考
1	水道事業費用				188,043,796	
		1	営業費用		160,091,178	
			1	原水費	2,298,303	
				11	備用品費	8,200
				12	燃料費	23,615
				15	光熱水費	712,988
				16	修繕費	49,850
				17	委託料	120,000
				22	保険料	3,650
				24	賃借料	1,380,000
				2	浄水費	8,754,885
				11	備用品費	88,067
				12	燃料費	38,136
				14	通信運搬費	900,473
				15	光熱水費	1,585,485
				16	修繕費	588,000
				17	委託料	976,872
				18	手数料	64,550
				19	薬品費	2,391,720
				22	保険料	91,042
				23	負担金	2,030,540
				3	配水及び給水費	15,500,855
				11	備用品費	4,428
				15	光熱水費	162,162
				16	修繕費	6,218,805
				17	委託料	2,732,039
				20	材料費	6,333,000
				22	保険料	50,421
				4	受託工事費	1,010,000
				30	受託工事費	1,010,000

(単位 円)

款	項	目	節	金額	備考
1 水道事業費用	1 営業費用	5 総係費		23,364,676	
			1 給料	8,990,700	
			2 職員手当	5,485,526	
			3 賞与引当金 繰入額	1,472,000	
			4 法定福利費	2,597,260	
			5 引当金繰入額	279,000	
			7 賃金	176,029	
			8 報酬	31,500	
			10 旅費	139,918	
			11 備用品費	402,677	
			12 燃料費	183,569	
			13 印刷製本費	145,345	
			14 通信運搬費	454,449	
			16 修繕費	95,512	
			17 委託料	728,000	
			18 手数料	362,754	
			22 保険料	57,210	
			23 負担金	1,055,148	
			24 賃借料	689,879	
			26 雑費	10,000	
			29 公課費	8,200	
		6 減価償却費		108,497,886	
			1 建物	166,226	
			2 構築物	99,270,647	
			3 機械及び装置	8,537,957	
			5 工具、器具及 備品	368,056	
			8 水利権	155,000	
		7 資産減耗費		328,505	
			1 固定資産 除却費	328,505	
		8 その他営業費用		336,068	
			1 材料売却原価	336,068	
	2 営業外費用			27,952,618	
		1 支払利息		27,855,456	
			1 企業債利息	27,855,456	
		2 雑支出		97,162	
			1 雑支出	97,162	

(資本的收入及び支出)

(単位 円)

収入

款	項	目	節	金額	備考
1 資本的收入				161,300,000	
	1 企業債			146,300,000	
		1 企業債		146,300,000	
			1 配水等施設整備事業債	126,300,000	
			2 資本費平準化債	20,000,000	
		2 負担金		14,000,000	
			1 負担金	14,000,000	
			3 他会計負担金	14,000,000	
	3 繰入金			1,000,000	
		2 負担金		1,000,000	
			1 配水管負担金	1,000,000	

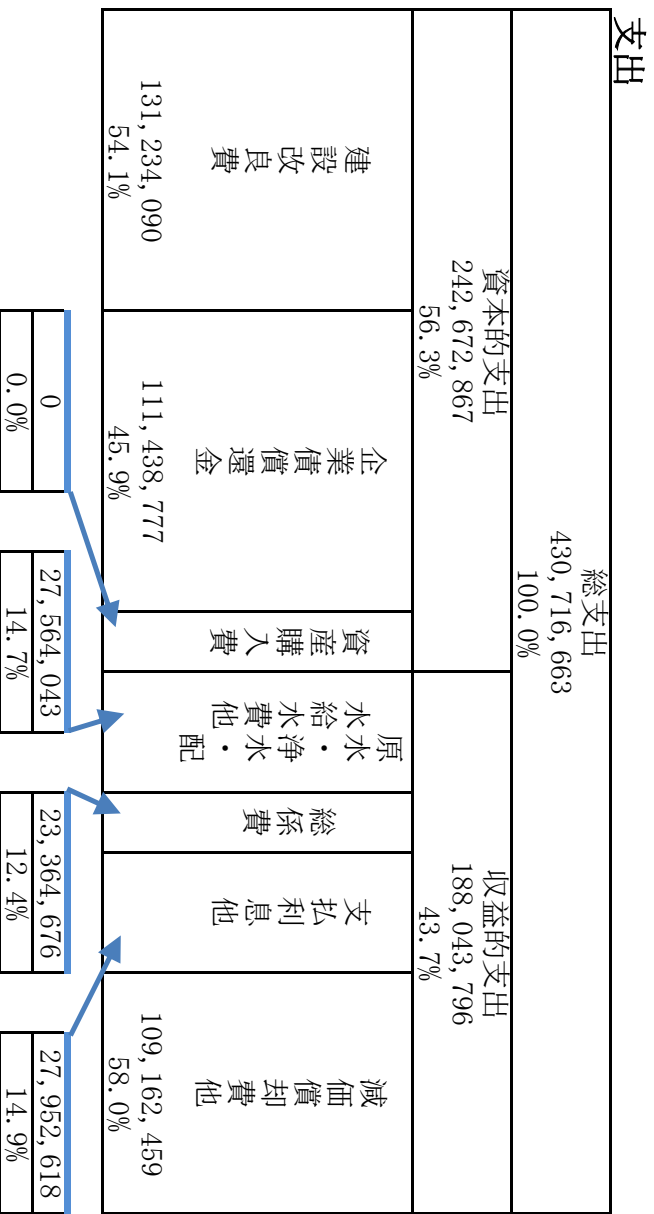
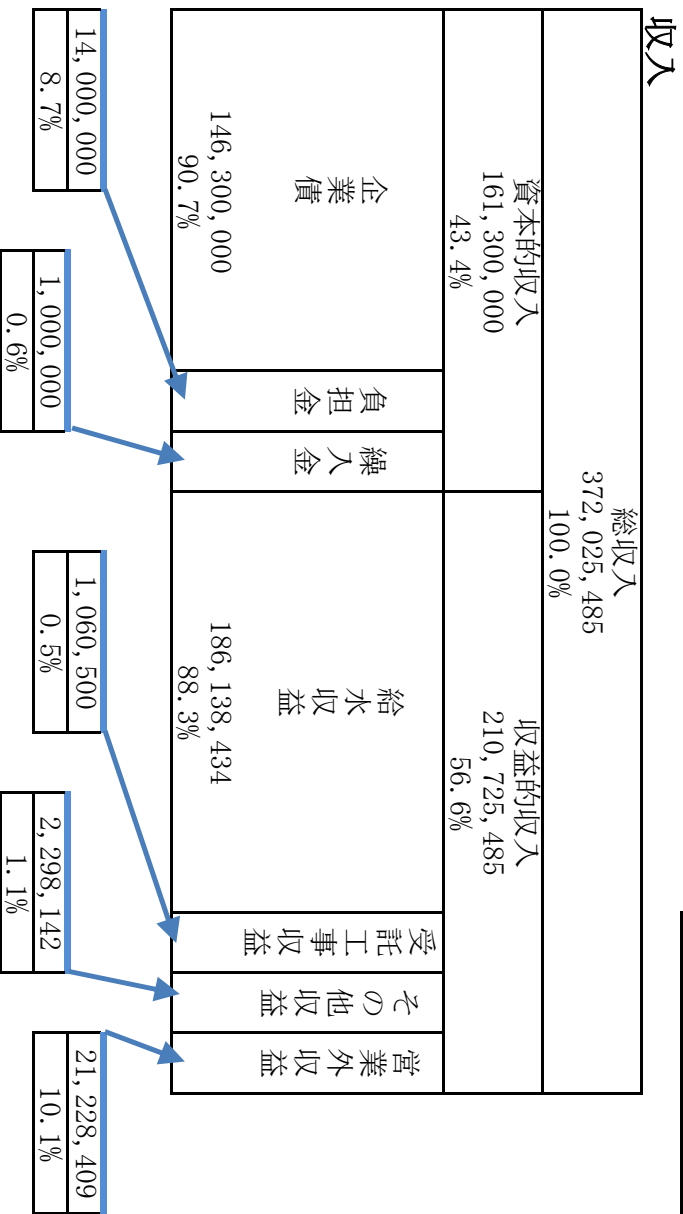
支出

款	項	目	節	金額	備考
1 資本的支出				242,672,867	
	1 建設改良費			131,234,090	
		1 配水施設費		120,459,090	
			1 負担金	909,090	
			2 工事請負費	119,330,000	
			4 委託料	220,000	
		2 浄水施設費		9,915,000	
			2 工事請負費	9,915,000	
		2 企業債償還金		111,438,777	
			1 企業債償還金	111,438,777	
		1 企業債償還金		111,438,777	

収入及び支出の構成

税抜

上段	項目	金額：円
中段		割合：%
下段		



総収支	372,025,485	-	430,716,663	=	△58,691,178
収益的収支	210,725,485	-	188,043,796	=	22,681,689
資本的収支	161,300,000	-	242,672,867	=	△81,372,867

固定資産明細書

【令和2年3月31日現在】

有形固定資産明細書

(単位:円)

資産の種類	年度当初の現在高	当年度増加額	当年度減少額	年度末現在高	減価償却累計額			年度末償却未済高	備考
					当年度増加額	当年度減少額	累計		
土地	14,854,083	0	0	14,854,083	0	0	0	14,854,083	
建物	25,177,077	0	0	25,177,077	166,226	0	22,271,334	2,905,743	
構築物	4,499,330,951	120,459,090	6,570,095	4,613,219,946	99,270,647	6,241,590	1,806,219,555	2,807,000,391	
機械及び装置	569,047,022	10,775,000	0	579,822,022	8,537,957	0	467,105,119	112,716,903	
車両及び運搬具	271,290	0	0	271,290	0	0	257,726	13,564	
工具器具及び備品	34,545,030	0	0	34,545,030	368,056	0	31,484,233	3,060,797	
計	5,143,225,453	131,234,090	6,570,095	5,267,889,448	108,342,886	6,241,590	2,327,337,967	2,940,551,481	

無形固定資産明細書

(単位:円)

資産の種類	年度当初の現在高	当年度増加額	当年度減少額	当年度減価償却高	年度末現在高	備考
水利権	2,170,000	0	0	155,000	2,015,000	
計	2,170,000	0	0	155,000	2,015,000	

投資その他の資産明細書

(単位:円)

資産の種類	年度当初の現在高	当年度増加額	当年度減少額	年度末現在高	備考
破産更生債権等	0	0	0	0	
計	0	0	0	0	

企業債明細書

【令和2年3月31日】
(単位:円)

種別	発行年月日	発行総額	償還高		未償還残高	利率	償還終期	備考
			当年度償還高	償還高累計				
大蔵省資金運用部	H7.3.27	27,900,000	1,673,327	22,392,749	5,507,251	4.65	令和5年3月	据置5年
公営企業金融公庫	H7.3.30	10,500,000	633,446	8,411,065	2,088,935	4.75	令和5年3月	据置5年
公営企業金融公庫	H7.3.30	11,600,000	697,764	9,301,241	2,298,759	4.70	令和5年3月	据置5年
公営企業金融公庫	H8.3.22	151,600,000	8,074,099	116,570,099	35,029,901	3.25	令和6年3月	据置5年
公営企業金融公庫	H8.3.22	31,200,000	1,657,111	24,019,517	7,180,483	3.20	令和6年3月	据置5年
大蔵省資金運用部	H8.5.27	292,200,000	13,894,159	198,238,529	93,961,471	3.40	令和8年3月	据置5年
大蔵省資金運用部	H9.3.25	219,000,000	9,867,072	141,685,433	77,314,567	2.80	令和9年3月	据置5年
公営企業金融公庫	H9.3.28	124,800,000	6,333,151	90,248,882	34,551,118	2.90	令和7年3月	据置5年
公営企業金融公庫	H9.3.28	21,200,000	1,073,306	15,353,291	5,846,709	2.85	令和7年3月	据置5年
大蔵省資金運用部	H10.3.25	206,800,000	8,891,692	128,565,438	78,234,562	2.10	令和10年3月	据置5年
公営企業金融公庫	H10.3.30	15,800,000	758,362	10,884,260	4,915,740	2.20	令和8年3月	据置5年
公営企業金融公庫	H10.3.30	100,400,000	4,809,308	69,280,706	31,119,294	2.15	令和8年3月	据置5年
大蔵省資金運用部	H11.3.24	72,700,000	3,403,576	46,775,940	25,924,060	2.10	令和11年3月	据置5年
公営企業金融公庫	H11.3.25	111,300,000	4,686,584	64,408,548	46,891,452	2.10	令和9年3月	据置5年
大蔵省資金運用部	H12.3.22	56,200,000	2,571,339	33,678,715	22,521,285	2.00	令和12年3月	据置5年
公営企業金融公庫	H12.3.24	83,800,000	3,452,445	45,219,206	38,580,794	2.00	令和10年3月	据置5年
財務省資金運用部	H13.3.26	33,100,000	1,336,427	16,903,709	16,196,291	1.60	令和13年3月	据置5年
公営企業金融公庫	H13.3.29	26,900,000	1,201,491	15,150,047	11,749,953	1.65	令和11年3月	据置5年
財務省財政融資	H14.3.25	17,400,000	687,412	7,863,227	9,536,773	2.20	令和14年3月	据置5年
公営企業金融公庫	H14.3.28	17,600,000	773,968	8,853,331	8,746,669	2.20	令和12年3月	据置5年
財務省財政融資	H15.3.25	18,300,000	720,610	8,103,524	10,196,476	1.20	令和15年3月	据置5年
公営企業金融公庫	H15.3.28	38,700,000	1,677,321	18,862,106	19,837,994	1.20	令和13年3月	据置5年
財務省財政融資	H16.3.25	12,300,000	467,969	4,669,342	7,630,658	2.00	令和16年3月	据置5年
公営企業金融公庫	H16.3.30	17,700,000	749,241	7,511,510	10,188,490	1.90	令和14年3月	据置5年
財務省財政融資	H17.3.25	24,000,000	891,532	8,130,017	15,869,983	2.10	令和17年3月	据置5年
公営企業金融公庫	H17.3.30	52,000,000	2,147,675	19,584,984	32,415,016	2.10	令和15年3月	据置5年
財務省財政融資	H18.3.27	10,600,000	385,620	3,196,998	7,403,002	2.10	令和18年3月	据置5年
公営企業金融公庫	H18.3.30	89,400,000	3,629,979	30,209,866	59,190,134	2.00	令和16年3月	据置5年
財務省財政融資	H19.3.29	41,800,000	1,655,756	12,326,206	29,473,794	2.10	令和17年3月	据置5年
公営企業金融公庫	H19.3.29	12,000,000	474,179	3,524,096	8,475,904	2.15	令和17年3月	据置5年
公営企業金融公庫	H19.3.29	22,500,000	785,037	5,165,937	17,334,063	2.10	令和20年3月	据置5年
財務省財政融資	H20.3.25	37,500,000	1,458,975	9,614,657	27,885,343	2.05	令和18年3月	据置5年
公営企業金融公庫	H20.3.25	20,400,000	708,225	4,055,248	16,344,752	1.90	令和19年3月	据置5年
財務省財政融資	H21.3.25	39,600,000	1,505,826	8,732,253	30,867,747	1.90	令和19年3月	据置5年
地方公営企業等金融機構	H21.3.25	81,500,000	2,755,146	9,442,373	72,057,627	1.70	令和23年9月	据置5年
財務省財政融資	H24.1.27	70,000,000	2,346,438	6,921,815	63,078,185	1.70	令和24年3月	据置5年
地方公共団体金融機構	H25.3.26	40,000,000	1,349,616	2,679,213	37,320,787	1.50	令和25年3月	据置5年
地方公共団体金融機構	H26.3.25	21,000,000	706,930	706,930	20,293,070	1.40	令和26年3月	据置5年
地方公共団体金融機構	H26.3.25	50,000,000	3,105,637	3,105,637	46,894,363	1.00	令和16年3月	据置5年
地方公共団体金融機構	H27.3.24	18,500,000	0	0	18,500,000	1.20	令和27年3月	据置5年
地方公共団体金融機構	H28.3.24	24,300,000	3,464,488	6,925,513	17,374,487	0.10	令和7年3月	据置5年
地方公共団体金融機構	H28.3.24	32,000,000	0	0	32,000,000	0.50	令和28年3月	据置2年
地方公共団体金融機構	H29.3.23	25,000,000	0	0	25,000,000	0.70	令和37年3月	据置5年
地方公共団体金融機構	H29.3.23	15,000,000	1,874,343	1,874,343	13,125,657	0.01	令和19年3月	据置5年
地方公共団体金融機構	H29.3.23	1,300,000	0	0	1,300,000	0.70	令和37年3月	据置2年
長野県信用組合	H30.3.26	10,000,000	0	0	10,000,000	0.29	令和20年3月	据置5年
地方公共団体金融機構	H30.3.26	19,000,000	0	0	19,000,000	0.70	令和38年3月	据置3年
地方公共団体金融機構	H30.3.26	8,000,000	0	0	8,000,000	0.70	令和38年3月	据置5年
八十二銀行	H31.3.25	20,000,000	0	0	20,000,000	0.30	令和21年3月	据置5年
地方公共団体金融機構	H31.3.25	50,000,000	0	0	50,000,000	0.50	令和39年3月	据置3年
地方公共団体金融機構	R2.2.6	95,000,000	0	0	95,000,000	0.40	令和39年9月	据置5年
アールズ中央信用金庫	R2.3.25	20,000,000	0	0	20,000,000	0.21	令和22年3月	据置3年
地方公共団体金融機構	R2.3.26	6,000,000	0	0	6,000,000	0.00	令和11年3月	据置なし
地方公共団体金融機構	R2.3.26	24,000,000	0	0	24,000,000	0.30	令和40年3月	据置5年
地方公共団体金融機構	R2.3.26	1,300,000	0	0	1,300,000	0.05	令和19年3月	据置なし
計		2,761,900,000	111,438,777	1,260,667,322	1,501,232,678			

※町出賃債 237,900,000円

令和元年度 上水道建設改良費内訳

(単位：円 税抜)

負担金	事業名	期間	支出金額	支払先	概要
	遠距離給水管町費施工事業	R元. 8. 29 ～ R元. 11. 29	454, 545	下平建設(株) (代)下平 和宏	対象L=156. 0m
	春日平自治会 町道山谷線、町道太田の沢線				
	遠距離給水管町費施工事業	R2. 2. 6 ～ R2. 3. 13	454, 545	(株)三徳 (代)笠原 信男	対象L=67. 6m
	荒田自治会 町道北街道縦3号線・町道荒田線				
	小計		909, 090		

工事請負費	事業名	工期	請負金額	請負人	工事概要
	上水道配水管布設替工事	H31. 4. 26 ～ R元. 9. 6	15, 160, 000	下平建設(株) (代)下平 和宏	PEP φ 75 L=432. 5m
	中平自治会 町道田切北線ほか				
	上水道配水管布設替工事	H31. 4. 26 ～ R元. 9. 6	11, 690, 000	(株)三徳 (代)笠原 信男	PEP φ 75 L=297. 8m
	中平自治会 町道下街道線ほか、第一工区				
	上水道配水管布設替工事	H31. 4. 26 ～ R元. 9. 20	15, 240, 000	石田建設(株)飯島支店 (支)石田 広子	PEP φ 75 L=305. 2m PP φ 30 L=121. 4m
	中平自治会 町道下街道線ほか、第二工区				
	上水道配水管布設替工事	H31. 4. 26 ～ R元. 9. 20	14, 800, 000	(有)新井設備工業 (代)新井 隆廣	PEP φ 100 L=116. 5m PEP φ 75 L=250. 4m
	本郷第一自治会 町道本郷中央縦断線ほか				
	上水道配水管布設替工事	R元. 5. 27 ～ R元. 8. 5	4, 960, 000	(株)久保田組 (代)久保田 英一	PEP φ 100 L=94. 9m
	本郷第二自治会 町道本郷幹線				
	上水道配水管布設替工事	R元. 5. 28 ～ R元. 9. 6	10, 000, 000	野村建設(株) (代)野村 肇	PEP φ 100 L=123. 4m PEP φ 75 L=132. 3m
	上通り自治会 町道七久保大横道線ほか				
	上水道配水管布設替工事	R元. 5. 24 ～ R元. 9. 20	7, 190, 000	登美屋建設(株) (代)石神 克彦	PEP φ 75 L=224. 3m
	高遠原自治会 町道鳴尾北支線				
	上水道配水管布設替工事	R元. 5. 28 ～ R元. 9. 30	9, 480, 000	(株)オオトリ (代)原 悦子	PEP φ 75 L=242. 5m PP φ 40 L=156. 2m
	上ノ原自治会 町道上山線				
	上水道配水管布設替工事	R元. 7. 30 ～ R2. 1. 24	1, 140, 000	(株)三徳 (代)笠原 信男	SIS 80A L=143. 5m
	上水道仮設管布設工事				
	中平自治会 町道田切北線 第一工区				
	令和元年度 遠距離給水管増径工事	R元. 9. 5 ～ R元. 11. 29	2, 200, 000	下平建設(株) (代)下平 和宏	PEP φ 75 L=208. 2m PP φ 20 L=37. 0m
	春日平自治会 町道山谷線・町道太田の沢線				
	令和元年度 上水道配水管増径工事	R元. 11. 8 ～ R元. 12. 26	2, 110, 000	(株)三徳 (代)笠原 信男	PEP φ 75 L=36. 0m
	岩間自治会 町道仲通り線・町道鎌倉線				
	令和元年度 上水道配水管布設工事	R元. 12. 6 ～ R2. 3. 13	10, 870, 000	小林水道 小林 一義	PEP φ 75 L=283. 3m
	南和元年度 町道下ノ窪線				
	令和元年度 上水道配水管増径工事	R元. 12. 10 ～ R2. 3. 13	13, 240, 000	石田建設(株)飯島支店 (支)石田 広子	PEP φ 75 L=114. 3m PP φ 75 L=64. 8m
	日曽利自治会 町道山の田線ほか、第一工区				
	令和元年度 遠距離給水管増径工事	R2. 2. 6 ～ R2. 3. 13	930, 000	(株)三徳 (代)笠原 信男	PEP φ 75 L=114. 1m PP φ 50 L=3. 0m
	荒田自治会 町道北街道縦3号線・町道荒田線				
	令和元年度 制御システム機能更新工事	R元. 8. 19 ～ R2. 1. 31	7, 235, 000	(株)守谷商會名古屋支店 支店長 稲葉 剛	クーラーシステム・ソノ更新 山の田浄水場機能追加
	樽ヶ沢浄水場・日曽利山の田浄水場				
	令和元年度 エアコンプレッサ更新工事	R元. 12. 25 ～ R2. 2. 28	1, 200, 000	甲信商事(株)飯田営業所 所長 大磯 龍一	エアコンプレッサ 2台更新
	樽ヶ沢浄水場				
	令和元年度 浄水PH計更新工事	R元. 12. 25 ～ R2. 3. 19	780, 000	甲信商事(株)飯田営業所 所長 大磯 龍一	浄水PH計更新
	令和元年度 配水流量計更新工事	R2. 3. 2 ～ R2. 3. 23	700, 000	(代)中村 文信	配水流量計更新
	日曽利山の田浄水場				
	令和元年度 非常用受電設備増設工事	R2. 2. 20 ～ R2. 3. 24	860, 000	長野水機(有) (代)中村 文信	非常用受電設備増設
	日曽利ボンプ井・山の田浄水場				
	小計		129, 785, 000		

委託料

事業名	期間	請負金額	請負人	業務概要
令和元年度 減圧槽不排水清掃及び点検業務 飯島町 本郷北第1減圧槽、田切第4減圧槽	R2. 1. 28 ～ R2. 2. 28	220, 000	(株)アースワーク (代)永井 秀明	減圧槽清掃点検業務 2箇所
小計		220, 000		

除却資産

資産名	金額 円	延長 等	取得年月	取得金額 円	償却累計 円
石綿セメント管	6, 262, 712	2, 107 m	昭和43年3月	6, 262, 712	5, 949, 396

消火栓工事

事業名	工期	請負金額	請負人	工事概要
消火栓移設工事	H31. 4. 1 ～ H31. 4. 30	260, 000	(株)三徳 (代)笠原 信男	消火栓移設1基
北町自治会 町道横丁線				
消火栓新設工事	R元. 9. 5 ～ R元. 12. 27	825, 000	下平建設(株) (代)下平 和宏	消火栓新設1基
春日平自治会 町道山谷線・町道太田の沢線				