

令和4年度飯島町会計決算書

- 飯島町一般会計
- 飯島町国民健康保険特別会計
- 飯島町後期高齢者医療特別会計
- 飯島町介護保険特別会計
- 飯島町水道事業会計
- 飯島町下水道事業会計

長野県上伊那郡飯島町

(参考資料)

令和4年度 飯島町 会計別決算総括表

(単位:円)

会計別		予算現額	決算額	予算額に対する 比較増減	予算額に対する 割合(%)	備考
一般会計	歳入	6,741,535,000	6,542,397,911	199,137,089	97.05	
	歳出	6,741,535,000	6,281,229,619	460,305,381	93.17	
	差引残額		261,168,292			
国民健康保険特別会計	歳入	979,928,000	981,561,075	△ 1,633,075	100.17	
	歳出	979,928,000	960,108,380	19,819,620	97.98	
	差引残額		21,452,695			
後期高齢者医療特別会計	歳入	160,511,000	159,772,743	738,257	99.54	
	歳出	160,511,000	156,515,758	3,995,242	97.51	
	差引残額		3,256,985			
介護保険特別会計	歳入	1,152,966,000	1,153,167,276	△ 201,276	100.02	
	歳出	1,152,966,000	1,123,906,747	29,059,253	97.48	
	差引残額		29,260,529			
計	歳入	9,034,940,000	8,836,899,005	198,040,995	97.81	
	歳出	9,034,940,000	8,521,760,504	513,179,496	94.32	
	差引残額		315,138,501			
水道事業会計	歳入	392,579,000	342,942,285	49,636,715	87.36	※収益的収支当該年度純利益(税抜き)20,433,510
	歳出	558,457,900	476,464,562	81,993,338	85.32	※収益的収支当年度末未処分利益剰余金(税抜き)200,493,522
	差引残額		△ 133,522,277			
下水道事業会計	歳入	743,532,000	753,253,426	△ 9,721,426	101.31	※収益的収支当該年度純利益(税抜き)21,592,852
	歳出	907,448,000	886,972,042	20,475,958	97.74	※収益的収支当年度末未処分利益剰余金(税抜き)64,122,134
	差引残額		△ 133,718,616			
合計	歳入	10,171,051,000	9,933,094,716	237,956,284	97.66	
	歳出	10,500,845,900	9,885,197,108	615,648,792	94.14	
	差引残額		47,897,608			

※ 水道事業会計・下水道事業会計は、収益的収入及び支出、資本的収入及び支出のそれぞれの合計額(税込)となっています。

令和4年度

飯島町一般会計決算書

第1号議案

令和4年度飯島町一般会計歳入歳出決算認定
について

地方自治法第233条第3項の規定により、令和4年度
飯島町一般会計歳入歳出決算を、別紙のとおり監査委員
の意見を付けて議会の認定に付す。

令和5年9月 1日提出
飯 島 町 長 下 平 洋 一

令和5年9月 15日議決
飯島町議会議長 久 保 島 巖

令和4年度 飯島町歳入歳出決算書

款	項	予 算 現 額 円	調 定 額 円	収 入 済 額 円	不 納 欠 損 額 円	収 入 未 済 額 円	予 算 現 額 と 収 入 済 額 と の 比 較 円
1	町税	1,207,935,000	1,225,401,618	1,213,764,331	657,884	10,979,403	△ 5,829,331
	1 町民税	452,913,000	462,702,091	456,997,568	255,784	5,448,739	△ 4,084,568
	2 固定資産税	658,981,000	665,906,529	660,069,067	402,100	5,435,362	△ 1,088,067
	3 軽自動車税	43,478,000	44,217,200	44,121,898	0	95,302	△ 643,898
	4 町たばこ税	52,563,000	52,575,798	52,575,798	0	0	△ 12,798
2	地方譲与税	81,104,000	81,104,000	81,104,000	0	0	0
	1 地方揮発油譲与税	19,346,000	19,346,000	19,346,000	0	0	0
	2 自動車重量譲与税	57,908,000	57,908,000	57,908,000	0	0	0
	4 森林環境譲与税	3,850,000	3,850,000	3,850,000	0	0	0
3	利子割交付金	397,000	397,000	397,000	0	0	0
	1 利子割交付金	397,000	397,000	397,000	0	0	0
4	配当割交付金	4,813,000	4,813,000	4,813,000	0	0	0
	1 配当割交付金	4,813,000	4,813,000	4,813,000	0	0	0
5	株式等譲渡所得割交付金	3,471,000	3,471,000	3,471,000	0	0	0
	1 株式等譲渡所得割交付金	3,471,000	3,471,000	3,471,000	0	0	0
6	法人事業税交付金	16,896,000	16,896,000	16,896,000	0	0	0
	1 法人事業税交付金	16,896,000	16,896,000	16,896,000	0	0	0
7	地方消費税交付金	234,613,000	234,613,000	234,613,000	0	0	0
	1 地方消費税交付金	234,613,000	234,613,000	234,613,000	0	0	0
9	環境性能割交付金	5,554,000	5,554,000	5,554,000	0	0	0
	1 環境性能割交付金	5,554,000	5,554,000	5,554,000	0	0	0
11	地方特例交付金	12,943,000	12,943,000	12,943,000	0	0	0
	1 地方特例交付金	7,706,000	7,706,000	7,706,000	0	0	0

款	項	予 算 現 額 円	調 定 額 円	収 入 済 額 円	不 納 欠 損 額 円	収 入 未 済 額 円	予 算 現 額 と 収 入 済 額 と の 比 較 円
	3 新型コロナウイルス感染症対策地方税 減収補てん特別交付金	5,237,000	5,237,000	5,237,000	0	0	0
12 地方交付税		2,290,262,000	2,290,262,000	2,290,262,000	0	0	0
	1 地方交付税	2,290,262,000	2,290,262,000	2,290,262,000	0	0	0
13 交通安全対策特別交付金		1,167,000	1,167,000	1,167,000	0	0	0
	1 交通安全対策特別交付金	1,167,000	1,167,000	1,167,000	0	0	0
14 分担金及び負担金		28,151,000	28,026,995	27,852,124	0	174,871	298,876
	1 分担金	7,504,000	7,455,526	7,455,526	0	0	48,474
	2 負担金	20,647,000	20,571,469	20,396,598	0	174,871	250,402
15 使用料及び手数料		62,578,000	62,993,109	62,128,192	0	864,917	449,808
	1 使用料	49,021,000	48,793,498	47,928,581	0	864,917	1,092,419
	2 手数料	13,557,000	14,199,611	14,199,611	0	0	△ 642,611
16 国庫支出金		905,083,000	897,545,743	809,345,743	0	88,200,000	95,737,257
	1 国庫負担金	253,949,000	254,387,796	254,387,796	0	0	△ 438,796
	2 国庫補助金	649,052,000	640,952,811	552,752,811	0	88,200,000	96,299,189
	3 委託金	2,082,000	2,205,136	2,205,136	0	0	△ 123,136
17 県支出金		400,443,000	404,366,629	404,366,629	0	0	△ 3,923,629
	1 県負担金	133,018,000	133,023,244	133,023,244	0	0	△ 5,244
	2 県補助金	237,664,000	241,593,045	241,593,045	0	0	△ 3,929,045
	3 委託金	29,761,000	29,750,340	29,750,340	0	0	10,660
18 財産収入		7,722,000	10,721,650	10,721,650	0	0	△ 2,999,650
	1 財産運用収入	6,077,000	5,428,028	5,428,028	0	0	648,972
	2 財産売払収入	1,645,000	5,293,622	5,293,622	0	0	△ 3,648,622
19 寄附金		68,588,000	68,588,000	68,588,000	0	0	0

歳入

款	項	予 算 現 額 円	調 定 額 円	収 入 済 額 円	不 納 欠 損 額 円	収 入 未 済 額 円	予 算 現 額 と 収 入 済 額 と の 比 較 円
	1 寄附金	68,588,000	68,588,000	68,588,000	0	0	0
20 繰入金		297,245,000	297,245,000	297,245,000	0	0	0
	2 基金繰入金	297,245,000	297,245,000	297,245,000	0	0	0
21 繰越金		278,130,000	278,130,009	278,130,009	0	0	△ 9
	1 繰越金	278,130,000	278,130,009	278,130,009	0	0	△ 9
22 諸収入		354,481,000	359,478,233	359,477,233	1,000	0	△ 4,996,233
	1 延滞金加算金及び過料	700,000	718,572	718,572	0	0	△ 18,572
	2 預金利子	55,000	26,107	26,107	0	0	28,893
	3 貸付金元利収入	187,700,000	187,500,000	187,500,000	0	0	200,000
	4 受託事業収入	181,000	0	0	0	0	181,000
	5 雑入	165,845,000	171,233,554	171,232,554	1,000	0	△ 5,387,554
23 町債		479,959,000	477,559,000	359,559,000	0	118,000,000	120,400,000
	1 町債	479,959,000	477,559,000	359,559,000	0	118,000,000	120,400,000
歳入合計		6,741,535,000	6,761,275,986	6,542,397,911	658,884	218,219,191	199,137,089

歳出

一般会計

款	項	予 算 現 額 円	支 出 済 額 円	翌 年 度 繰 越 額 円	不 用 額 円	予 算 現 額 と 支 出 済 額 と の 比 較 円
1 議会費		69,229,000	68,268,531	0	960,469	960,469
	1 議会費	69,229,000	68,268,531	0	960,469	960,469
2 総務費		1,239,797,000	1,162,779,966	59,562,000	17,455,034	77,017,034
	1 総務管理費	1,113,710,000	1,039,142,236	59,562,000	15,005,764	74,567,764
	2 徴税費	70,401,000	69,926,058	0	474,942	474,942
	3 戸籍・住民基本台帳費	39,817,000	39,497,240	0	319,760	319,760
	4 選挙費	14,725,000	13,311,862	0	1,413,138	1,413,138
	5 統計調査費	332,000	216,832	0	115,168	115,168
	6 監査委員費	812,000	685,738	0	126,262	126,262
3 民生費		1,330,422,000	1,319,424,705	0	10,997,295	10,997,295
	1 社会福祉費	880,011,000	874,024,234	0	5,986,766	5,986,766
	2 児童福祉費	450,404,000	445,400,471	0	5,003,529	5,003,529
	4 災害救助費	7,000	0	0	7,000	7,000
4 衛生費		377,134,000	358,842,544	9,300,000	8,991,456	18,291,456
	1 保健衛生費	271,793,000	253,766,587	9,300,000	8,726,413	18,026,413
	2 清掃費	105,341,000	105,075,957	0	265,043	265,043
6 農林水産業費		623,786,000	567,636,556	48,600,000	7,549,444	56,149,444
	1 農業費	569,166,000	524,199,989	40,000,000	4,966,011	44,966,011
	2 林業費	54,620,000	43,436,567	8,600,000	2,583,433	11,183,433
7 商工費		630,791,000	615,073,584	5,512,000	10,205,416	15,717,416
	1 商工費	630,791,000	615,073,584	5,512,000	10,205,416	15,717,416
8 土木費		973,936,000	785,871,215	182,239,000	5,825,785	188,064,785
	1 土木管理費	27,969,000	27,318,384	0	650,616	650,616

歳出

款	項	予 算 現 額 円	支 出 済 額 円	翌 年 度 繰 越 額 円	不 用 額 円	予 算 現 額 と 支 出 済 額 と の 比 較 円
	2 道路橋梁費	679,374,000	492,835,279	182,239,000	4,299,721	186,538,721
	3 河川費	3,118,000	2,912,976	0	205,024	205,024
	4 都市計画費	209,231,000	208,855,791	0	375,209	375,209
	5 住宅費	54,244,000	53,948,785	0	295,215	295,215
9 消防費		148,874,000	147,495,149	0	1,378,851	1,378,851
	1 消防費	148,874,000	147,495,149	0	1,378,851	1,378,851
10 教育費		731,690,000	698,854,497	0	32,835,503	32,835,503
	1 教育総務費	94,277,000	91,350,533	0	2,926,467	2,926,467
	2 小学校費	198,790,000	191,077,321	0	7,712,679	7,712,679
	3 中学校費	120,090,000	116,370,665	0	3,719,335	3,719,335
	6 社会教育費	138,340,000	133,683,510	0	4,656,490	4,656,490
	7 保健体育費	180,193,000	166,372,468	0	13,820,532	13,820,532
11 災害復旧費		13,555,000	13,530,000	0	25,000	25,000
	1 農林施設災害復旧費	13,545,000	13,530,000	0	15,000	15,000
	2 公共土木施設災害復旧費	10,000	0	0	10,000	10,000
12 公債費		543,730,000	543,439,065	0	290,935	290,935
	1 公債費	543,730,000	543,439,065	0	290,935	290,935
13 諸支出金		16,000	13,807	0	2,193	2,193
	2 土地開発基金費	16,000	13,807	0	2,193	2,193
14 予備費		58,575,000	0	0	58,575,000	58,575,000
	1 予備費	58,575,000	0	0	58,575,000	58,575,000
歳出合計		6,741,535,000	6,281,229,619	305,213,000	155,092,381	460,305,381

令和4年度 飯島町歳入歳出決算事項別明細書

一般会計

歳入

款	項	目	節	細節	名称	予 算 現 額				調 定 額 円	収入済額 円	不納欠損額 円	収入未済額 円	備 考
						当初予算額 円	補正予算額 円	継続費及び繰 越事業費繰越 財源充当額 円	計 円					
						1								
	1			町民税	417,113,000	35,800,000	0	452,913,000	462,702,091	456,997,568	255,784	5,448,739		
		1		個人	368,898,000	23,000,000	0	391,898,000	401,509,391	395,804,868	255,784	5,448,739		
			1	現年課税分	368,098,000	23,000,000	0	391,098,000	396,881,300	394,612,298	0	2,269,002		
			1	現年課税分	368,097,000	23,000,000	0	391,097,000	395,894,000	393,624,998	0	2,269,002		
			2	過年課税分	1,000	0	0	1,000	987,300	987,300	0	0		
		2		滞納繰越分	800,000	0	0	800,000	4,628,091	1,192,570	255,784	3,179,737		
			1	滞納繰越分	800,000	0	0	800,000	4,628,091	1,192,570	255,784	3,179,737		
		2		法人	48,215,000	12,800,000	0	61,015,000	61,192,700	61,192,700	0	0		
			1	現年課税分	48,214,000	12,800,000	0	61,014,000	61,142,700	61,142,700	0	0		
			1	現年課税分	48,114,000	12,800,000	0	60,914,000	55,400,500	55,400,500	0	0		
			2	過年課税分	100,000	0	0	100,000	5,742,200	5,742,200	0	0		
		2		滞納繰越分	1,000	0	0	1,000	50,000	50,000	0	0		
			1	滞納繰越分	1,000	0	0	1,000	50,000	50,000	0	0		
	2			固定資産税	640,981,000	18,000,000	0	658,981,000	665,906,529	660,069,067	402,100	5,435,362		
		1		固定資産税	620,847,000	18,000,000	0	638,847,000	645,772,129	639,934,667	402,100	5,435,362		
			1	現年課税分	618,847,000	18,000,000	0	636,847,000	642,012,800	638,506,834	383,600	3,122,366		

款	項	目	節	細節	名 称	予 算 現 額				調 定 額 円	収入済額 円	不納欠損額 円	収入未済額 円	備 考
						当初予算額	補正予算額	継続費及び繰越事業費繰越財源充当額	計					
						円	円	円	円					
1	2	1	1	1	現年課税分	618,846,000	18,000,000	0	636,846,000	639,503,200	635,997,234	383,600	3,122,366	
				2	過年課税分	1,000	0	0	1,000	2,509,600	2,509,600	0	0	
				2	滞納繰越分	2,000,000	0	0	2,000,000	3,759,329	1,427,833	18,500	2,312,996	
				1	滞納繰越分	2,000,000	0	0	2,000,000	3,759,329	1,427,833	18,500	2,312,996	
				2	国有資産等所在市町村 交付金	20,134,000	0	0	20,134,000	20,134,400	20,134,400	0	0	
				1	現年課税分	20,134,000	0	0	20,134,000	20,134,400	20,134,400	0	0	
				1	交付金	20,134,000	0	0	20,134,000	20,134,400	20,134,400	0	0	
				3	軽自動車税	42,578,000	900,000	0	43,478,000	44,217,200	44,121,898	0	95,302	
				1	環境性能割	2,040,000	900,000	0	2,940,000	3,382,700	3,382,700	0	0	
				1	環境性能割	2,040,000	900,000	0	2,940,000	3,382,700	3,382,700	0	0	
				1	環境性能割	2,040,000	900,000	0	2,940,000	3,382,700	3,382,700	0	0	
				2	種別割	40,538,000	0	0	40,538,000	40,834,500	40,739,198	0	95,302	
				1	現年課税分	40,513,000	0	0	40,513,000	40,801,600	40,712,298	0	89,302	
				1	現年課税分	40,512,000	0	0	40,512,000	40,801,600	40,712,298	0	89,302	
2	過年課税分	1,000	0	0	1,000	0	0	0	0					
2	滞納繰越分	25,000	0	0	25,000	32,900	26,900	0	6,000					
1	滞納繰越分	25,000	0	0	25,000	32,900	26,900	0	6,000					

款	項	目	節	細節	名 称	予 算 現 額				調 定 額 円	収入済額 円	不納欠損額 円	収入未済額 円	備 考
						当初予算額 円	補正予算額 円	継続費及び繰 越事業費繰越 財源充当額 円	計 円					
1	4				町たばこ税	46,463,000	6,100,000	0	52,563,000	52,575,798	52,575,798	0	0	
		1			町たばこ税	46,463,000	6,100,000	0	52,563,000	52,575,798	52,575,798	0	0	
			1		現年課税分	46,463,000	6,100,000	0	52,563,000	52,575,798	52,575,798	0	0	
				1	現年課税分	46,463,000	6,100,000	0	52,563,000	52,575,798	52,575,798	0	0	
2					地方譲与税	71,600,000	9,504,000	0	81,104,000	81,104,000	81,104,000	0	0	
	1				地方揮発油譲与税	18,000,000	1,346,000	0	19,346,000	19,346,000	19,346,000	0	0	
		1			地方揮発油譲与税	18,000,000	1,346,000	0	19,346,000	19,346,000	19,346,000	0	0	
			1		地方揮発油譲与税	18,000,000	1,346,000	0	19,346,000	19,346,000	19,346,000	0	0	
				1	地方揮発油譲与税	18,000,000	1,346,000	0	19,346,000	19,346,000	19,346,000	0	0	
	2				自動車重量譲与税	50,000,000	7,908,000	0	57,908,000	57,908,000	57,908,000	0	0	
		1			自動車重量譲与税	50,000,000	7,908,000	0	57,908,000	57,908,000	57,908,000	0	0	
			1		自動車重量譲与税	50,000,000	7,908,000	0	57,908,000	57,908,000	57,908,000	0	0	
4					森林環境譲与税	3,600,000	250,000	0	3,850,000	3,850,000	3,850,000	0	0	
	1				森林環境譲与税	3,600,000	250,000	0	3,850,000	3,850,000	3,850,000	0	0	
		1			森林環境譲与税	3,600,000	250,000	0	3,850,000	3,850,000	3,850,000	0	0	
			1		森林環境譲与税	3,600,000	250,000	0	3,850,000	3,850,000	3,850,000	0	0	

款	項	目	節	細 節	名 称	予 算 現 額				調 定 額	収入済額	不納欠損額	収入未済額	備 考
						当初予算額 円	補正予算額 円	継続費及び繰 越事業費繰越 財源充当額 円	計 円					
3					利子割交付金	500,000	△ 103,000	0	397,000	397,000	397,000	0	0	
	1				利子割交付金	500,000	△ 103,000	0	397,000	397,000	397,000	0	0	
		1			利子割交付金	500,000	△ 103,000	0	397,000	397,000	397,000	0	0	
			1		利子割交付金	500,000	△ 103,000	0	397,000	397,000	397,000	0	0	
				1	利子割交付金	500,000	△ 103,000	0	397,000	397,000	397,000	0	0	
4					配当割交付金	2,500,000	2,313,000	0	4,813,000	4,813,000	4,813,000	0	0	
	1				配当割交付金	2,500,000	2,313,000	0	4,813,000	4,813,000	4,813,000	0	0	
		1			配当割交付金	2,500,000	2,313,000	0	4,813,000	4,813,000	4,813,000	0	0	
			1		配当割交付金	2,500,000	2,313,000	0	4,813,000	4,813,000	4,813,000	0	0	
				1	配当割交付金	2,500,000	2,313,000	0	4,813,000	4,813,000	4,813,000	0	0	
5					株式等譲渡所得割交付 金	3,000,000	471,000	0	3,471,000	3,471,000	3,471,000	0	0	
	1				株式等譲渡所得割交付 金	3,000,000	471,000	0	3,471,000	3,471,000	3,471,000	0	0	
		1			株式等譲渡所得割交付 金	3,000,000	471,000	0	3,471,000	3,471,000	3,471,000	0	0	
			1		株式等譲渡所得割交付 金	3,000,000	471,000	0	3,471,000	3,471,000	3,471,000	0	0	
				1	株式等譲渡所得割交付 金	3,000,000	471,000	0	3,471,000	3,471,000	3,471,000	0	0	
6					法人事業税交付金	7,900,000	8,996,000	0	16,896,000	16,896,000	16,896,000	0	0	
	1				法人事業税交付金	7,900,000	8,996,000	0	16,896,000	16,896,000	16,896,000	0	0	

款	項	目	節	細節	名 称	予 算 現 額				調 定 額	収入済額	不納欠損額	収入未済額	備 考	
						当初予算額 円	補正予算額 円	継続費及び繰 越事業費繰越 財源充当額 円	計 円						
6	1	1			法人事業税交付金	7,900,000	8,996,000	0	16,896,000	16,896,000	16,896,000	0	0		
					1	法人事業税交付金	7,900,000	8,996,000	0	16,896,000	16,896,000	16,896,000	0	0	
					1	法人事業税交付金	7,900,000	8,996,000	0	16,896,000	16,896,000	16,896,000	0	0	
7	1				地方消費税交付金	193,000,000	41,613,000	0	234,613,000	234,613,000	234,613,000	0	0		
					1	地方消費税交付金	193,000,000	41,613,000	0	234,613,000	234,613,000	234,613,000	0	0	
					1	地方消費税交付金	193,000,000	41,613,000	0	234,613,000	234,613,000	234,613,000	0	0	
					1	地方消費税交付金	193,000,000	41,613,000	0	234,613,000	234,613,000	234,613,000	0	0	
					1	地方消費税交付金	193,000,000	41,613,000	0	234,613,000	234,613,000	234,613,000	0	0	
9	1				環境性能割交付金	6,200,000	△ 646,000	0	5,554,000	5,554,000	5,554,000	0	0		
					1	環境性能割交付金	6,200,000	△ 646,000	0	5,554,000	5,554,000	5,554,000	0	0	
					1	環境性能割交付金	6,200,000	△ 646,000	0	5,554,000	5,554,000	5,554,000	0	0	
					1	環境性能割交付金	6,200,000	△ 646,000	0	5,554,000	5,554,000	5,554,000	0	0	
					1	環境性能割交付金	6,200,000	△ 646,000	0	5,554,000	5,554,000	5,554,000	0	0	
11	1				地方特例交付金	5,000,000	7,943,000	0	12,943,000	12,943,000	12,943,000	0	0		
					1	地方特例交付金	5,000,000	2,706,000	0	7,706,000	7,706,000	7,706,000	0	0	
					1	地方特例交付金	5,000,000	2,706,000	0	7,706,000	7,706,000	7,706,000	0	0	
					1	地方特例交付金	5,000,000	2,706,000	0	7,706,000	7,706,000	7,706,000	0	0	

款	項	目	節	細 節	名 称	予 算 現 額				調 定 額 円	収入済額 円	不納欠損額 円	収入未済額 円	備 考
						当初予算額 円	補正予算額 円	継続費及び繰 越事業費繰越 財源充当額 円	計 円					
11	1	1	1	1	地方特例交付金	5,000,000	2,706,000	0	7,706,000	7,706,000	7,706,000	0	0	
		3			新型コロナウイルス感 染症対策地方税減収補 てん特別交付金	0	5,237,000	0	5,237,000	5,237,000	5,237,000	0	0	
			1		新型コロナウイルス感 染症対策地方税減収補 てん特別交付金	0	5,237,000	0	5,237,000	5,237,000	5,237,000	0	0	
			1		新型コロナウイルス感 染症対策地方税減収補 てん特別交付金	0	5,237,000	0	5,237,000	5,237,000	5,237,000	0	0	
			1		新型コロナウイルス感 染症対策地方税減収補 てん特別交付金	0	5,237,000	0	5,237,000	5,237,000	5,237,000	0	0	
12					地方交付税	1,890,000,000	400,262,000	0	2,290,262,000	2,290,262,000	2,290,262,000	0	0	
	1				地方交付税	1,890,000,000	400,262,000	0	2,290,262,000	2,290,262,000	2,290,262,000	0	0	
		1			地方交付税	1,890,000,000	400,262,000	0	2,290,262,000	2,290,262,000	2,290,262,000	0	0	
			1		地方交付税	1,890,000,000	400,262,000	0	2,290,262,000	2,290,262,000	2,290,262,000	0	0	
			1		普通地方交付税	1,770,000,000	333,248,000	0	2,103,248,000	2,103,248,000	2,103,248,000	0	0	
			2		特別地方交付税	120,000,000	67,014,000	0	187,014,000	187,014,000	187,014,000	0	0	
13					交通安全対策特別交付 金	1,300,000	△ 133,000	0	1,167,000	1,167,000	1,167,000	0	0	
	1				交通安全対策特別交付 金	1,300,000	△ 133,000	0	1,167,000	1,167,000	1,167,000	0	0	

款	項	目	節	細節	名 称	予 算 現 額				調 定 額	収入済額	不納欠損額	収入未済額	備 考						
						当初予算額	補正予算額	継続費及び繰越事業費繰越財源充当額	計											
															円	円	円	円		
13	1	1			交通安全対策特別交付金	1,300,000	△ 133,000	0	1,167,000	1,167,000	1,167,000	0	0							
					交通安全対策特別交付金	1,300,000	△ 133,000	0	1,167,000	1,167,000	1,167,000	0	0							
					交通安全対策特別交付金	1,300,000	△ 133,000	0	1,167,000	1,167,000	1,167,000	0	0							
14					分担金及び負担金	21,458,000	1,368,000	5,325,000	28,151,000	28,026,995	27,852,124	0	174,871							
					分担金	2,100,000	79,000	5,325,000	7,504,000	7,455,526	7,455,526	0	0							
					6	農林水産業費分担金	2,100,000	0	0	2,100,000	2,100,000	2,100,000	0	0						
					1	農業費分担金	2,100,000	0	0	2,100,000	2,100,000	2,100,000	0	0						
						20	農村地域防災減災事業	2,100,000	0	0	2,100,000	2,100,000	2,100,000	0	0					
					6	農林水産業費分担金（繰越明許）	0	0	5,179,000	5,179,000	5,113,526	5,113,526	0	0						
						1	農業費分担金	0	0	5,179,000	5,179,000	5,113,526	5,113,526	0	0					
							21	農業基盤整備促進事業	0	0	1,709,000	1,709,000	1,687,840	1,687,840	0	0				
							23	農地耕作条件改善事業分担金	0	0	3,157,000	3,157,000	3,150,070	3,150,070	0	0				
							25	農業施設災害復旧事業（補助）分担金	0	0	313,000	313,000	275,616	275,616	0	0				
					8					土木費分担金	0	79,000	0	79,000	77,000	77,000	0	0		
										2	道路橋りょう費分担金	0	79,000	0	79,000	77,000	77,000	0	0	
											1	道路整備事業分担金	0	79,000	0	79,000	77,000	77,000	0	0
					11					災害復旧費分担金	0	0	0	0	18,700	18,700	0	0		

款	項	目	節	細節	名 称	予 算 現 額				調 定 額	収入済額	不納欠損額	収入未済額	備 考				
						当初予算額	補正予算額	継続費及び繰越事業費繰越財源充当額	計						円	円	円	円
14	1	11	1	1	農業施設災害復旧費分担金	0	0	0	0	18,700	18,700	0	0					
				1	農業施設災害復旧事業分担金	0	0	0	0	18,700	18,700	0	0					
					災害復旧費分担金（繰越明許）	0	0	146,000	146,000	146,300	146,300	0	0					
				1	農業施設災害復旧費分担金	0	0	146,000	146,000	146,300	146,300	0	0					
				1	農業施設災害復旧事業分担金	0	0	146,000	146,000	146,300	146,300	0	0					
	2					負担金	19,358,000	1,289,000	0	20,647,000	20,571,469	20,396,598	0	174,871				
					3	民生費負担金	19,358,000	74,000	0	19,432,000	19,356,285	19,181,414	0	174,871				
					1	1	社会福祉費負担金	5,032,000	28,000	0	5,060,000	5,003,735	4,828,864	0	174,871			
						13	社会福祉協議会負担金	876,000	0	0	876,000	876,725	876,725	0	0			
						14	養護老人ホーム入所者負担金	4,040,000	△ 647,000	0	3,393,000	3,393,615	3,393,615	0	0			
						16	軽度生活援助生活管理指導事業利用者負担金	40,000	0	0	40,000	23,100	23,100	0	0			
						23	成年後見申立負担金	75,000	0	0	75,000	5,428	5,428	0	0			
						24	生活管理短期宿泊事業負担金	1,000	0	0	1,000	0	0	0	0			
						25	措置費負担金	0	675,000	0	675,000	704,867	529,996	0	174,871			
					2		児童福祉費負担金	14,326,000	46,000	0	14,372,000	14,352,550	14,352,550	0	0			
						1	保育園運営費負担金	10,590,000	0	0	10,590,000	10,263,950	10,263,950	0	0			
						2	学童クラブ負担金	3,736,000	0	0	3,736,000	4,073,900	4,073,900	0	0			

款	項	目	節	細節	名 称	予 算 現 額				調 定 額	収入済額	不納欠損額	収入未済額	備 考
						当初予算額 円	補正予算額 円	継続費及び繰 越事業費繰越 財源充当額 円	計 円					
14	2	3	2	9	ママサポート事業利用者負担金	0	46,000	0	46,000	14,700	14,700	0	0	
				10	教育費負担金	0	1,215,000	0	1,215,000	1,215,184	1,215,184	0	0	
				1	教育総務費負担金	0	1,215,000	0	1,215,000	1,215,184	1,215,184	0	0	
				1	病児・病後児保育事業負担金	0	1,215,000	0	1,215,000	1,215,184	1,215,184	0	0	
15					使用料及び手数料	62,578,000	0	0	62,578,000	62,993,109	62,128,192	0	864,917	
				1	使用料	49,021,000	0	0	49,021,000	48,793,498	47,928,581	0	864,917	
				2	総務使用料	1,003,000	0	0	1,003,000	1,026,970	1,026,970	0	0	
				1	総務管理使用料	805,000	0	0	805,000	900,970	900,970	0	0	
				1	複写機使用料	385,000	0	0	385,000	519,550	519,550	0	0	
				2	行政財産使用料	420,000	0	0	420,000	381,420	381,420	0	0	
				2	企画使用料	198,000	0	0	198,000	126,000	126,000	0	0	
				2	お試し居住用トレーラーハウス使用料	198,000	0	0	198,000	126,000	126,000	0	0	
				3	民生使用料	69,000	0	0	69,000	57,823	57,823	0	0	
				1	社会福祉使用料	38,000	0	0	38,000	38,000	38,000	0	0	
				3	行政財産使用料	38,000	0	0	38,000	38,000	38,000	0	0	
				2	児童福祉費使用料	31,000	0	0	31,000	19,823	19,823	0	0	
				1	子育て支援センター使用料	30,000	0	0	30,000	18,500	18,500	0	0	

款	項	目	節	細 節	名 称	予 算 現 額				調 定 額 円	収入済額 円	不納欠損額 円	収入未済額 円	備 考
						当初予算額 円	補正予算額 円	継続費及び繰 越事業費繰越 財源充当額 円	計 円					
15	1	3	2	2	行政財産使用料	1,000	0	0	1,000	1,323	1,323	0	0	
				4	衛生使用料	204,000	0	0	204,000	24,000	24,000	0	0	
				1	保健衛生使用料	204,000	0	0	204,000	24,000	24,000	0	0	
				2	公園墓地永代使用料	180,000	0	0	180,000	0	0	0	0	
				3	行政財産使用料	24,000	0	0	24,000	24,000	24,000	0	0	
				6	農林水産業使用料	8,072,000	0	0	8,072,000	8,231,685	8,231,685	0	0	
				1	農業使用料	8,060,000	0	0	8,060,000	8,170,824	8,170,824	0	0	
				1	水路占用使用料	90,000	0	0	90,000	93,256	93,256	0	0	
				2	農村環境改善センター 使用料	0	0	0	0	100,800	100,800	0	0	
				3	行政財産使用料	3,665,000	0	0	3,665,000	3,671,357	3,671,357	0	0	
				4	道の駅花の里いいじま 施設使用料	2,056,000	0	0	2,056,000	2,056,150	2,056,150	0	0	
				5	道の駅田切の里施設使 用料	2,249,000	0	0	2,249,000	2,249,261	2,249,261	0	0	
				2	林業使用料	12,000	0	0	12,000	60,861	60,861	0	0	
				1	林業用機械使用料	6,000	0	0	6,000	46,292	46,292	0	0	
				2	行政財産使用料	6,000	0	0	6,000	14,160	14,160	0	0	
				3	林道占用使用料	0	0	0	0	409	409	0	0	
				7	商工使用料	128,000	0	0	128,000	210,525	210,525	0	0	

款	項	目	節	細節	名 称	予 算 現 額				調 定 額 円	収入済額 円	不納欠損額 円	収入未済額 円	備 考
						当初予算額 円	補正予算額 円	継続費及び繰 越事業費繰越 財源充当額 円	計 円					
						15	1	7	2					
			1	行政財産使用料	128,000	0	0	128,000	210,525	210,525	0	0		
		8		土木使用料	37,109,000	0	0	37,109,000	36,030,265	35,165,348	0	864,917		
		2		道路使用料	8,492,000	0	0	8,492,000	8,571,873	8,571,873	0	0		
			1	町道占用料	8,450,000	0	0	8,450,000	8,515,059	8,515,059	0	0		
			2	行政財産使用料	42,000	0	0	42,000	56,814	56,814	0	0		
		3		河川使用料	3,000	0	0	3,000	3,550	3,550	0	0		
			1	河川占用料	3,000	0	0	3,000	3,550	3,550	0	0		
		5		住宅使用料	28,614,000	0	0	28,614,000	27,454,842	26,589,925	0	864,917		
			1	町営住宅使用料	27,517,000	0	0	27,517,000	26,623,810	26,132,610	0	491,200		
			2	町営住宅使用料滞納繰 越分	1,000,000	0	0	1,000,000	735,637	361,920	0	373,717		
			3	行政財産使用料	97,000	0	0	97,000	95,395	95,395	0	0		
		10		教育使用料	2,436,000	0	0	2,436,000	3,212,230	3,212,230	0	0		
		2		小学校使用料	76,000	0	0	76,000	78,300	78,300	0	0		
			1	行政財産使用料	76,000	0	0	76,000	78,300	78,300	0	0		
		6		社会教育使用料	1,259,000	0	0	1,259,000	1,019,662	1,019,662	0	0		
			2	図書館使用料	6,000	0	0	6,000	1,920	1,920	0	0		

款	項	目	節	細 節	名 称	予 算 現 額				調 定 額 円	収入済額 円	不納欠損額 円	収入未済額 円	備 考			
						当初予算額 円	補正予算額 円	継続費及び繰 越事業費繰越 財源充当額 円	計 円								
15	1	10	6	3	文化館使用料	1,201,000	0	0	1,201,000	947,780	947,780	0	0				
				4	歴史民俗資料館使用料	50,000	0	0	50,000	69,300	69,300	0	0				
				5	行政財産使用料	2,000	0	0	2,000	662	662	0	0				
				7	社会体育使用料	695,000	0	0	695,000	1,518,747	1,518,747	0	0				
					1	屋内運動場使用料	662,000	0	0	662,000	1,333,500	1,333,500	0	0			
					2	屋外運動場使用料	30,000	0	0	30,000	144,240	144,240	0	0			
			5	行政財産使用料	3,000	0	0	3,000	41,007	41,007	0	0					
			8	海洋センター使用料	406,000	0	0	406,000	595,521	595,521	0	0					
				1	水泳プール使用料	180,000	0	0	180,000	185,900	185,900	0	0				
				2	体育館使用料	196,000	0	0	196,000	378,500	378,500	0	0				
				4	行政財産使用料	30,000	0	0	30,000	31,121	31,121	0	0				
			2					手数料	13,557,000	0	0	13,557,000	14,199,611	14,199,611	0	0	
							2	総務手数料	6,719,000	0	0	6,719,000	6,285,715	6,285,715	0	0	
							2	税務手数料	815,000	0	0	815,000	858,860	858,860	0	0	
1	税務手数料（法定受託 事務）	85,000						0	0	85,000	75,900	75,900	0	0			
2	税務手数料（自治事務 ）	600,000						0	0	600,000	647,500	647,500	0	0			
3	督促手数料	130,000						0	0	130,000	135,460	135,460	0	0			

款	項	目	節	細 節	名 称	予 算 現 額				調 定 額 円	収入済額 円	不納欠損額 円	収入未済額 円	備 考
						当初予算額 円	補正予算額 円	継続費及び繰 越事業費繰越 財源充当額 円	計 円					
15	2	2	3		戸籍住民基本台帳手数料	4,004,000	0	0	4,004,000	3,753,700	3,753,700	0	0	
			1		戸籍住民票印鑑登録証明等手数料	4,004,000	0	0	4,004,000	3,753,700	3,753,700	0	0	
			4		インターネット販売運営手数料	1,900,000	0	0	1,900,000	1,673,155	1,673,155	0	0	
			1		インターネット販売運営手数料	1,900,000	0	0	1,900,000	1,673,155	1,673,155	0	0	
		4			衛生手数料	6,803,000	0	0	6,803,000	7,664,396	7,664,396	0	0	
			1		保健衛生手数料	6,803,000	0	0	6,803,000	7,664,396	7,664,396	0	0	
			1		保健衛生手数料	6,803,000	0	0	6,803,000	7,664,396	7,664,396	0	0	
		6			農林水産業手数料	6,000	0	0	6,000	3,600	3,600	0	0	
			1		農業手数料	6,000	0	0	6,000	3,600	3,600	0	0	
			1		農業手数料	6,000	0	0	6,000	3,600	3,600	0	0	
		8			土木手数料	29,000	0	0	29,000	245,900	245,900	0	0	
			1		土木管理手数料	1,000	0	0	1,000	0	0	0	0	
			1		土木管理手数料	1,000	0	0	1,000	0	0	0	0	
			4		都市計画手数料	26,000	0	0	26,000	244,300	244,300	0	0	
			3		屋外広告物手数料	26,000	0	0	26,000	244,300	244,300	0	0	
			5		住宅管理手数料	2,000	0	0	2,000	1,600	1,600	0	0	
			1		住宅管理手数料	2,000	0	0	2,000	1,600	1,600	0	0	

款	項	目	節	細 節	名 称	予 算 現 額				調 定 額 円	収入済額 円	不納欠損額 円	収入未済額 円	備 考
						当初予算額 円	補正予算額 円	継続費及び繰 越事業費繰越 財源充当額 円	計 円					
16					国庫支出金	432,845,000	306,129,000	166,109,000	905,083,000	897,545,743	809,345,743	0	88,200,000	
	1				国庫負担金	249,320,000	4,629,000	0	253,949,000	254,387,796	254,387,796	0	0	
		3			民生費国庫負担金	232,175,000	△ 7,000	0	232,168,000	232,215,335	232,215,335	0	0	
			1		社会福祉費負担金	128,683,000	1,365,000	0	130,048,000	130,045,167	130,045,167	0	0	
				1	補装具費負担金	500,000	0	0	500,000	500,000	500,000	0	0	
				3	自立支援医療給付費負担金	1,000,000	0	0	1,000,000	1,000,000	1,000,000	0	0	
				8	障がい福祉サービス費等負担金	119,970,000	525,000	0	120,495,000	120,495,000	120,495,000	0	0	
				10	福祉医療費	100,000	701,000	0	801,000	795,310	795,310	0	0	
				11	相談支援給付費等負担金	2,530,000	△ 525,000	0	2,005,000	2,005,000	2,005,000	0	0	
				12	介護保険事業低所得者保険料軽減負担金	4,583,000	0	0	4,583,000	4,584,720	4,584,720	0	0	
				97	介護保険事業低所得者保険料軽減過年度負担金	0	320,000	0	320,000	320,880	320,880	0	0	
				98	未熟児養育医療費過年度負担金	0	344,000	0	344,000	344,257	344,257	0	0	
			2		児童福祉費負担金	7,458,000	508,000	0	7,966,000	8,016,013	8,016,013	0	0	
				11	障がい児通所給付費等負担金	6,930,000	200,000	0	7,130,000	7,173,500	7,173,500	0	0	
				12	障がい児相談支援給付費等負担金	528,000	0	0	528,000	534,500	534,500	0	0	
				99	障がい児通所給付費等過年度負担金	0	308,000	0	308,000	308,013	308,013	0	0	

款	項	目	節	細 節	名 称	予 算 現 額				調 定 額 円	収入済額 円	不納欠損額 円	収入未済額 円	備 考
						当初予算額	補正予算額	継続費及び繰 越事業費繰越 財源充当額	計					
						円	円	円	円					
16	1	3	3		児童手当費負担金	87,857,000	△ 2,199,000	0	85,658,000	85,656,665	85,656,665	0	0	
				1	児童手当費	87,856,000	△ 2,199,000	0	85,657,000	85,656,665	85,656,665	0	0	
				99	児童手当費過年度負担 金	1,000	0	0	1,000	0	0	0	0	
				5	保険基盤安定負担金	8,177,000	319,000	0	8,496,000	8,497,490	8,497,490	0	0	
				1	保険基盤安定負担金	8,177,000	319,000	0	8,496,000	8,497,490	8,497,490	0	0	
				4	衛生費国庫負担金	17,144,000	4,636,000	0	21,780,000	22,172,461	22,172,461	0	0	
				1	保健衛生費負担金	17,144,000	4,636,000	0	21,780,000	22,172,461	22,172,461	0	0	
				5	感染症予防負担金	17,144,000	4,636,000	0	21,780,000	22,172,461	22,172,461	0	0	
				11	災害復旧費国庫負担金	1,000	0	0	1,000	0	0	0	0	
				2	公共土木施設災害復旧 費負担金	1,000	0	0	1,000	0	0	0	0	
				1	公共土木施設災害復旧 費	1,000	0	0	1,000	0	0	0	0	
				2	国庫補助金	181,443,000	301,500,000	166,109,000	649,052,000	640,952,811	552,752,811	0	88,200,000	
				2	総務費国庫補助金	18,776,000	175,597,000	0	194,373,000	194,303,000	194,303,000	0	0	
				2	企画費補助金	18,776,000	175,597,000	0	194,373,000	194,303,000	194,303,000	0	0	
				22	社会保障・税番号制度 交付金	3,381,000	420,000	0	3,801,000	3,801,000	3,801,000	0	0	
29	新型コロナウイルス感 染症対応地方創生臨時 交付金	0	178,001,000	0	178,001,000	178,001,000	178,001,000	0	0					

款	項	目	節	細 節	名 称	予 算 現 額				調 定 額 円	収入済額 円	不納欠損額 円	収入未済額 円	備 考
						当初予算額 円	補正予算額 円	継続費及び繰 越事業費繰越 財源充当額 円	計 円					
16	2	2	2	33	地域経済循環創造事業 交付金	7,330,000	0	0	7,330,000	7,260,000	7,260,000	0	0	
				34	デジタル基盤改革支援 補助金	8,065,000	△ 2,824,000	0	5,241,000	5,241,000	5,241,000	0	0	
					総務費国庫補助金（繰 越明許）	0	0	1,925,000	1,925,000	1,815,000	1,815,000	0	0	
					企画費補助金	0	0	1,925,000	1,925,000	1,815,000	1,815,000	0	0	
				20	社会保障・税番号制度 システム整備費補助金	0	0	1,925,000	1,925,000	1,815,000	1,815,000	0	0	
				3	民生費国庫補助金	19,387,000	45,279,000	0	64,666,000	64,749,709	64,749,709	0	0	
				1	社会福祉費補助金	10,828,000	37,110,000	0	47,938,000	47,966,467	47,966,467	0	0	
				17	地域生活支援事業補助 金	4,297,000	△ 1,946,000	0	2,351,000	2,351,000	2,351,000	0	0	
				24	生活困窮者自立相談支 援事業費補助金	1,009,000	0	0	1,009,000	1,009,000	1,009,000	0	0	
				26	生活困窮者就労準備支 援等事業	1,840,000	0	0	1,840,000	1,841,000	1,841,000	0	0	
				27	重層的支援体制整備移 行準備事業	3,682,000	0	0	3,682,000	3,709,000	3,709,000	0	0	
				28	住民税非課税世帯等 に対する臨時特別給付金	0	1,252,000	0	1,252,000	1,252,037	1,252,037	0	0	
				29	電力・ガス・食料品等 価格高騰緊急支援事業	0	37,804,000	0	37,804,000	37,804,430	37,804,430	0	0	
				2	児童福祉費補助金	8,559,000	5,645,000	0	14,204,000	14,204,000	14,204,000	0	0	
				11	子ども・子育て支援体 制整備総合推進事業	18,000	3,000	0	21,000	21,000	21,000	0	0	
				13	子ども・子育て支援交 付金	8,541,000	794,000	0	9,335,000	9,335,000	9,335,000	0	0	

款	項	目	節	細 節	名 称	予 算 現 額				調 定 額 円	収入済額 円	不納欠損額 円	収入未済額 円	備 考	
						当初予算額 円	補正予算額 円	継続費及び繰 越事業費繰越 財源充当額 円	計 円						
16	2	3	2	20	新型コロナウイルス感 染症セーフティネット 強化交付金	0	4,848,000	0	4,848,000	4,848,000	4,848,000	0	0		
				3	児童福祉費交付金	0	2,524,000	0	2,524,000	2,579,242	2,579,242	0	0		
				4	保育対策総合支援事業 費補助金	0	750,000	0	750,000	750,000	750,000	0	0		
				6	保育士等処遇改善交付 金	0	1,774,000	0	1,774,000	1,829,242	1,829,242	0	0		
				3		民生費国庫補助金（繰 越明許）	0	0	17,673,000	17,673,000	17,064,102	17,064,102	0	0	
					1	社会福祉費補助金	0	0	16,481,000	16,481,000	16,480,930	16,480,930	0	0	
					28	住民税非課税世帯等 に対する臨時特別給付金	0	0	16,481,000	16,481,000	16,480,930	16,480,930	0	0	
					2	児童福祉費補助金	0	0	1,192,000	1,192,000	583,172	583,172	0	0	
					19	子育て世帯への臨時特 別給付金	0	0	1,192,000	1,192,000	583,172	583,172	0	0	
				4		衛生費国庫補助金	28,418,000	△ 3,180,000	0	25,238,000	19,810,000	19,810,000	0	0	
					1	保健衛生費補助金	27,048,000	△ 3,538,000	0	23,510,000	18,082,000	18,082,000	0	0	
					7	妊娠・出産包括支援事 業	500,000	0	0	500,000	553,000	553,000	0	0	
					8	子ども・子育て支援交 付金	1,005,000	3,014,000	0	4,019,000	4,019,000	4,019,000	0	0	
					9	感染症予防事業	15,543,000	50,000	0	15,593,000	10,245,000	10,245,000	0	0	
					10	地域再エネ導入戦略策 定支援事業	10,000,000	△ 10,000,000	0	0	0	0	0	0	
					11	出産・子育て応援給付 金	0	3,398,000	0	3,398,000	3,265,000	3,265,000	0	0	

款	項	目	節	細節	名 称	予 算 現 額				調 定 額 円	収入済額 円	不納欠損額 円	収入未済額 円	備 考
						当初予算額 円	補正予算額 円	継続費及び繰 越事業費繰越 財源充当額 円	計 円					
16	2	4	3		清掃費交付金	1,370,000	358,000	0	1,728,000	1,728,000	1,728,000	0	0	
				1	合併処理浄化槽設置整備事業	1,370,000	358,000	0	1,728,000	1,728,000	1,728,000	0	0	
			8		土木費国庫補助金	113,997,000	80,571,000	0	194,568,000	194,411,000	106,211,000	0	88,200,000	
			2		道路橋りょう費補助金	106,800,000	79,167,000	0	185,967,000	185,967,000	97,767,000	0	88,200,000	
				3	社会資本整備総合交付金事業	67,200,000	87,296,000	0	154,496,000	154,496,000	66,296,000	0	88,200,000	
				6	道路更新防災対策事業	39,600,000	△ 8,129,000	0	31,471,000	31,471,000	31,471,000	0	0	
			5		住宅費補助金	3,312,000	769,000	0	4,081,000	3,924,000	3,924,000	0	0	
				4	住宅・建築物耐震改修促進事業	662,000	0	0	662,000	662,000	662,000	0	0	
				5	社会資本整備総合交付金事業	2,650,000	769,000	0	3,419,000	3,262,000	3,262,000	0	0	
			6		国土調査費補助金	3,885,000	635,000	0	4,520,000	4,520,000	4,520,000	0	0	
				1	地籍調査事業	3,885,000	635,000	0	4,520,000	4,520,000	4,520,000	0	0	
			8		土木費国庫補助金（繰越明許）	0	0	83,200,000	83,200,000	83,200,000	83,200,000	0	0	
				2	道路橋りょう費補助金	0	0	83,200,000	83,200,000	83,200,000	83,200,000	0	0	
				3	社会資本整備総合交付金事業	0	0	83,200,000	83,200,000	83,200,000	83,200,000	0	0	
			10		教育費国庫補助金	865,000	3,233,000	0	4,098,000	3,806,000	3,806,000	0	0	
				2	小学校費補助金	314,000	151,000	0	465,000	372,000	372,000	0	0	
				1	特別支援教育就学奨励費	247,000	151,000	0	398,000	305,000	305,000	0	0	

款	項	目	節	細節	名 称	予 算 現 額				調 定 額	収入済額	不納欠損額	収入未済額	備 考		
						当初予算額	補正予算額	継続費及び繰越事業費繰越財源充当額	計							
						円	円	円	円							
16	2	10	2	6	学校 I C T 環境整備事業	67,000	0	0	67,000	67,000	67,000	0	0			
				3	中学校費補助金	551,000	3,082,000	0	3,633,000	3,434,000	3,434,000	0	0			
				1	特別支援教育就学奨励費	371,000	0	0	371,000	172,000	172,000	0	0			
				6	学校 I C T 環境整備事業	180,000	0	0	180,000	180,000	180,000	0	0			
				8	学校施設環境改善交付金	0	3,082,000	0	3,082,000	3,082,000	3,082,000	0	0			
		10	2	10			教育費国庫補助金（繰越明許）	0	0	63,311,000	63,311,000	61,794,000	61,794,000	0	0	
						2	小学校費補助金	0	0	30,060,000	30,060,000	30,128,000	30,128,000	0	0	
						8	学校施設環境改善交付金	0	0	30,060,000	30,060,000	30,128,000	30,128,000	0	0	
						3	中学校費補助金	0	0	14,892,000	14,892,000	14,003,000	14,003,000	0	0	
						8	学校施設環境改善交付金	0	0	14,892,000	14,892,000	14,003,000	14,003,000	0	0	
	3	2	3		9	保健体育費補助金	0	0	18,359,000	18,359,000	17,663,000	17,663,000	0	0		
					1	学校施設環境改善交付金	0	0	18,359,000	18,359,000	17,663,000	17,663,000	0	0		
						委託金	2,082,000	0	0	2,082,000	2,205,136	2,205,136	0	0		
						総務費委託金	224,000	0	0	224,000	232,000	232,000	0	0		
						戸籍住民基本台帳費委託金	224,000	0	0	224,000	232,000	232,000	0	0		
					1	中長期在留者居住地届出等事務	224,000	0	0	224,000	232,000	232,000	0	0		
					3	民生費委託金	1,858,000	0	0	1,858,000	1,973,136	1,973,136	0	0		

款	項	目	節	細節	名 称	予 算 現 額				調 定 額	収入済額	不納欠損額	収入未済額	備 考
						当初予算額 円	補正予算額 円	継続費及び繰 越事業費繰越 財源充当額 円	計 円					
16	3	3	1		社会福祉費委託金	1,858,000	0	0	1,858,000	1,973,136	1,973,136	0	0	
				1	国民年金事務費	1,858,000	0	0	1,858,000	1,973,136	1,973,136	0	0	
17					県支出金	393,426,000	△ 46,983,000	54,000,000	400,443,000	404,366,629	404,366,629	0	0	
				1	県負担金	136,647,000	△ 3,629,000	0	133,018,000	133,023,244	133,023,244	0	0	
				3	民生費県負担金	136,647,000	△ 3,629,000	0	133,018,000	133,023,244	133,023,244	0	0	
				1	社会福祉費負担金	64,341,000	△ 871,000	0	63,470,000	63,472,486	63,472,486	0	0	
				1	補装具費負担金	250,000	110,000	0	360,000	360,884	360,884	0	0	
				3	自立支援医療医療給付 費負担金	500,000	△ 350,000	0	150,000	150,638	150,638	0	0	
				9	障がい福祉サービス費 等負担金	59,985,000	△ 914,000	0	59,071,000	59,071,955	59,071,955	0	0	
				10	福祉医療費	50,000	350,000	0	400,000	397,655	397,655	0	0	
				11	相談支援給付費等負担 金	1,265,000	△ 227,000	0	1,038,000	1,038,554	1,038,554	0	0	
				16	介護保険事業低所得者 保険料軽減負担金	2,291,000	0	0	2,291,000	2,292,360	2,292,360	0	0	
				99	介護保険事業低所得者 保険料軽減過年度負担 金	0	160,000	0	160,000	160,440	160,440	0	0	
				2	児童福祉費負担金	3,729,000	△ 25,000	0	3,704,000	3,705,655	3,705,655	0	0	
				11	障がい児通所給付費等 負担金	3,465,000	11,000	0	3,476,000	3,476,694	3,476,694	0	0	
				12	障がい児相談支援給付 費等負担金	264,000	△ 36,000	0	228,000	228,961	228,961	0	0	

款	項	目	節	細 節	名 称	予 算 現 額				調 定 額 円	収入済額 円	不納欠損額 円	収入未済額 円	備 考
						当初予算額 円	補正予算額 円	継続費及び繰 越事業費繰越 財源充当額 円	計 円					
						17	1	3	3					
			1	児童手当費	20,032,000	△ 1,155,000	0	18,877,000	18,876,665	18,876,665	0	0		
			5	保険基盤安定負担金	48,545,000	△ 1,578,000	0	46,967,000	46,968,438	46,968,438	0	0		
			1	保険基盤安定負担金	48,545,000	△ 1,578,000	0	46,967,000	46,968,438	46,968,438	0	0		
	2			県補助金	228,318,000	△ 44,654,000	54,000,000	237,664,000	241,593,045	241,593,045	0	0		
		2		総務費県補助金	5,166,000	△ 734,000	0	4,432,000	4,432,000	4,432,000	0	0		
		1		総務管理費補助金	5,166,000	△ 734,000	0	4,432,000	4,432,000	4,432,000	0	0		
			1	土地利用規制対策事業	0	16,000	0	16,000	16,000	16,000	0	0		
			5	電源立地地域対策交付金	4,416,000	0	0	4,416,000	4,416,000	4,416,000	0	0		
			15	結婚新生活支援事業	750,000	△ 750,000	0	0	0	0	0	0		
		3		民生費県補助金	30,246,000	8,736,000	0	38,982,000	39,094,470	39,094,470	0	0		
		1		社会福祉費補助金	4,938,000	6,009,000	0	10,947,000	10,870,470	10,870,470	0	0		
			2	民生委員活動費	1,679,000	0	0	1,679,000	1,680,470	1,680,470	0	0		
			4	障がい者にやさしい住宅改良事業	315,000	△ 315,000	0	0	0	0	0	0		
			7	地域生活支援事業補助金	2,128,000	△ 953,000	0	1,175,000	1,170,000	1,170,000	0	0		
			11	障がい児者タイムケア事業	400,000	△ 270,000	0	130,000	130,000	130,000	0	0		
			12	通所通園等推進事業費	25,000	△ 25,000	0	0	0	0	0	0		

款	項	目	節	細 節	名 称	予 算 現 額				調 定 額	収入済額	不納欠損額	収入未済額	備 考				
						当初予算額	補正予算額	継続費及び繰 越事業費繰越 財源充当額	計						円	円	円	円
17	2	3	1	17	高齢者にやさしい住宅 改良促進事業	315,000	△ 315,000	0	0	0	0	0	0					
				32	介護保険事業	72,000	0	0	72,000	3,000	3,000	0	0					
				49	緊急宿泊支援事業補助 金	4,000	0	0	4,000	0	0	0	0					
				51	障害者自立支援給付支 払等システム事業	0	92,000	0	92,000	92,000	92,000	0	0					
				53	低所得の子育て世帯生 活支援特別給付金（ひ と親世帯分）事務費	0	58,000	0	58,000	58,000	58,000	0	0					
				54	長野県生活困窮世帯緊 急支援事業	0	7,737,000	0	7,737,000	7,737,000	7,737,000	0	0					
			2		児童福祉費補助金	6,577,000	1,861,000	0	8,438,000	8,588,000	8,588,000	0	0					
				14	障がい児通園施設利用 児療育支援事業	27,000	△ 27,000	0	0	0	0	0	0					
				15	保育料軽減制度事業	360,000	0	0	360,000	510,000	510,000	0	0					
				17	子ども・子育て支援交 付金	6,102,000	1,976,000	0	8,078,000	8,078,000	8,078,000	0	0					
				18	子育て支援総合助成金 交付事業	88,000	△ 88,000	0	0	0	0	0	0	0				
			3		福祉医療給付事業費補 助金	18,731,000	866,000	0	19,597,000	19,636,000	19,636,000	0	0					
				1	福祉医療費給付事業	18,731,000	866,000	0	19,597,000	19,636,000	19,636,000	0	0					
			4		衛生費県補助金	4,175,000	841,000	0	5,016,000	4,642,000	4,642,000	0	0					
				1	保健衛生費補助金	2,805,000	803,000	0	3,608,000	3,234,000	3,234,000	0	0					
				3	健康増進事業	950,000	0	0	950,000	824,000	824,000	0	0					

款	項	目	節	細節	名 称	予 算 現 額				調 定 額 円	収入済額 円	不納欠損額 円	収入未済額 円	備 考
						当初予算額 円	補正予算額 円	継続費及び繰 越事業費繰越 財源充当額 円	計 円					
17	2	4	1	5	子ども・子育て支援交付金	1,005,000	0	0	1,005,000	1,025,000	1,025,000	0	0	
				11	地域自殺対策強化事業	750,000	0	0	750,000	515,000	515,000	0	0	
				12	長野県骨髄バンクドナー助成事業	100,000	0	0	100,000	100,000	100,000	0	0	
				13	出産・子育て応援給付金	0	766,000	0	766,000	733,000	733,000	0	0	
				14	感染症予防事業	0	37,000	0	37,000	37,000	37,000	0	0	
				3	清掃費交付金	1,370,000	38,000	0	1,408,000	1,408,000	1,408,000	0	0	
				1	合併処理浄化槽設置整備事業	1,370,000	38,000	0	1,408,000	1,408,000	1,408,000	0	0	
				6	農林水産業費県補助金	138,520,000	△ 13,813,000	0	124,707,000	127,507,950	127,507,950	0	0	
				1	農業費補助金	133,111,000	△ 14,179,000	0	118,932,000	118,613,350	118,613,350	0	0	
				1	農業委員会事業	3,168,000	1,243,000	0	4,411,000	4,416,000	4,416,000	0	0	
				4	農業経営基盤強化資金利子助成事業	69,000	0	0	69,000	69,998	69,998	0	0	
				26	中山間地域等直接支払事業	22,036,000	0	0	22,036,000	22,025,503	22,025,503	0	0	
				27	中山間地域等直接支払推進事業	81,000	0	0	81,000	81,000	81,000	0	0	
				47	多面的機能支払推進交付金	1,300,000	△ 450,000	0	850,000	850,000	850,000	0	0	
				55	環境保全型農業直接支援対策事業	939,000	△ 252,000	0	687,000	687,900	687,900	0	0	
				56	経営所得安定対策事業	6,029,000	△ 2,804,000	0	3,225,000	3,225,000	3,225,000	0	0	
				60	農地集積・集約化対策事業	2,954,000	418,000	0	3,372,000	3,236,000	3,236,000	0	0	

款	項	目	節	細 節	名 称	予 算 現 額				調 定 額 円	収入済額 円	不納欠損額 円	収入未済額 円	備 考
						当初予算額 円	補正予算額 円	継続費及び繰 越事業費繰越 財源充当額 円	計 円					
						17	2	6	1					
				70	農業基盤整備促進事業	12,400,000	0	0	12,400,000	12,400,000	12,400,000	0	0	
				71	多面的機能支払交付金	62,205,000	△ 9,889,000	0	52,316,000	52,316,949	52,316,949	0	0	
				77	中山間地農業ルネッサ ンス推進事業	4,500,000	△ 945,000	0	3,555,000	3,555,000	3,555,000	0	0	
				83	新規就農者育成総合対 策事業	4,680,000	0	0	4,680,000	4,500,000	4,500,000	0	0	
			2		林業費補助金	5,409,000	366,000	0	5,775,000	8,894,600	8,894,600	0	0	
				4	松くい虫防除事業	398,000	366,000	0	764,000	921,700	921,700	0	0	
				15	信州の森林づくり支援 交付金	659,000	0	0	659,000	663,000	663,000	0	0	
				17	森のエネルギー推進事 業補助金	75,000	0	0	75,000	75,000	75,000	0	0	
				19	農山漁村地域整備交付 金	2,499,000	0	0	2,499,000	2,540,000	2,540,000	0	0	
				23	信州の森林づくり事業	1,778,000	0	0	1,778,000	4,694,900	4,694,900	0	0	
			6		農林水産業費県補助金 (繰越明許)	0	0	42,160,000	42,160,000	42,123,992	42,123,992	0	0	
				1	農業費補助金	0	0	42,160,000	42,160,000	42,123,992	42,123,992	0	0	
				60	農地集積・集約化対策 事業	0	0	160,000	160,000	123,992	123,992	0	0	
				70	農業基盤整備促進事業	0	0	13,200,000	13,200,000	13,200,000	13,200,000	0	0	
				73	農地耕作条件改善事業	0	0	28,800,000	28,800,000	28,800,000	28,800,000	0	0	
		7			商工費県補助金	45,935,000	△ 40,002,000	0	5,933,000	5,933,000	5,933,000	0	0	

款	項	目	節	細 節	名 称	予 算 現 額				調 定 額 円	収入済額 円	不納欠損額 円	収入未済額 円	備 考
						当初予算額 円	補正予算額 円	継続費及び繰 越事業費繰越 財源充当額 円	計 円					
						17	2	7	1					
				1	観光施設整備事業	45,935,000	△ 44,452,000	0	1,483,000	1,483,000	1,483,000	0	0	
				7	第6波対応事業者支援 事業	0	4,450,000	0	4,450,000	4,450,000	4,450,000	0	0	
			7		商工費県補助金（繰越 明許）	0	0	4,700,000	4,700,000	4,700,000	4,700,000	0	0	
			1		商工費補助金	0	0	4,700,000	4,700,000	4,700,000	4,700,000	0	0	
				7	第6波対応事業者支援 事業	0	0	4,700,000	4,700,000	4,700,000	4,700,000	0	0	
			8		土木費県補助金	2,273,000	318,000	0	2,591,000	2,591,250	2,591,250	0	0	
				5	住宅費補助金	331,000	0	0	331,000	331,250	331,250	0	0	
				1	住宅・建築物耐震改修 促進事業	331,000	0	0	331,000	331,250	331,250	0	0	
				6	国土調査費補助金	1,942,000	318,000	0	2,260,000	2,260,000	2,260,000	0	0	
				1	地籍調査事業	1,942,000	318,000	0	2,260,000	2,260,000	2,260,000	0	0	
			10		教育費県補助金	2,001,000	0	0	2,001,000	1,643,383	1,643,383	0	0	
				3	中学校費補助金	210,000	0	0	210,000	186,000	186,000	0	0	
				4	地域未来塾事業	210,000	0	0	210,000	186,000	186,000	0	0	
				6	社会教育費補助金	1,791,000	0	0	1,791,000	1,457,383	1,457,383	0	0	
				2	人権教育促進事業	25,000	0	0	25,000	0	0	0	0	
				9	子ども広場推進事業	570,000	0	0	570,000	268,000	268,000	0	0	

款	項	目	節	細節	名 称	予 算 現 額				調 定 額	収入済額	不納欠損額	収入未済額	備 考
						当初予算額 円	補正予算額 円	継続費及び繰 越事業費繰越 財源充当額 円	計 円					
17	2	10	6	12	地域部活動推進事業	1,196,000	0	0	1,196,000	1,189,383	1,189,383	0	0	
				11	災害復旧費県補助金	2,000	0	0	2,000	0	0	0	0	
				1	農林施設災害復旧費補助金	2,000	0	0	2,000	0	0	0	0	
				1	農業施設災害復旧事業	1,000	0	0	1,000	0	0	0	0	
				2	林業施設災害復旧事業	1,000	0	0	1,000	0	0	0	0	
				11	災害復旧費県補助金（ 繰越明許）	0	0	7,140,000	7,140,000	8,925,000	8,925,000	0	0	
				1	農林施設災害復旧費補助金	0	0	7,140,000	7,140,000	8,925,000	8,925,000	0	0	
				1	農業施設災害復旧事業	0	0	7,140,000	7,140,000	8,925,000	8,925,000	0	0	
	3				委託金	28,461,000	1,300,000	0	29,761,000	29,750,340	29,750,340	0	0	
		2			総務費委託金	28,382,000	1,300,000	0	29,682,000	29,651,649	29,651,649	0	0	
			1		総務管理費委託金	332,000	15,000	0	347,000	347,000	347,000	0	0	
				3	特例処理事務交付金	332,000	15,000	0	347,000	347,000	347,000	0	0	
			2		徴税费委託金	15,150,000	1,600,000	0	16,750,000	16,820,456	16,820,456	0	0	
				2	県民税徴収事務	15,150,000	1,600,000	0	16,750,000	16,820,456	16,820,456	0	0	
			3		戸籍住民基本台帳費委託金	16,000	0	0	16,000	16,350	16,350	0	0	
				2	人口動態調査	16,000	0	0	16,000	16,350	16,350	0	0	
			4		選挙費委託金	12,580,000	△ 315,000	0	12,265,000	12,267,155	12,267,155	0	0	

款	項	目	節	細節	名 称	予 算 現 額				調 定 額	収入済額	不納欠損額	収入未済額	備 考		
						当初予算額	補正予算額	継続費及び繰越事業費繰越財源充当額	計							
						円	円	円	円							
17	3	2	4	2	参議院議員選挙費	5,760,000	△ 379,000	0	5,381,000	5,381,977	5,381,977	0	0			
					3	県知事選挙費	5,188,000	△ 248,000	0	4,940,000	4,940,240	4,940,240	0	0		
					4	県議会議員選挙費	1,632,000	309,000	0	1,941,000	1,941,611	1,941,611	0	0		
					5	選挙管理委員会費	0	3,000	0	3,000	3,327	3,327	0	0		
				5	統計調査費委託金	304,000	0	0	304,000	200,688	200,688	0	0			
					1	指定統計調査	304,000	0	0	304,000	200,688	200,688	0	0		
				3	民生費委託金	79,000	0	0	79,000	98,691	98,691	0	0			
					1	社会福祉費委託金	79,000	0	0	79,000	98,691	98,691	0	0		
						1	特別障がい者手当等事務費	5,000	0	0	5,000	6,150	6,150	0	0	
						2	特別児童扶養手当等委託金	74,000	0	0	74,000	92,541	92,541	0	0	
18	1	1	財産収入	7,608,000	114,000	0	7,722,000	10,721,650	10,721,650	0	0					
			財産運用収入	6,056,000	21,000	0	6,077,000	5,428,028	5,428,028	0	0					
			財産貸付収入	4,529,000	0	0	4,529,000	4,016,723	4,016,723	0	0					
			1	土地建物貸付収入	4,529,000	0	0	4,529,000	4,016,723	4,016,723	0	0				
				1	土地貸付収入	2,788,000	0	0	2,788,000	2,702,906	2,702,906	0	0			
			3	教員住宅建物貸付収入	1,071,000	0	0	1,071,000	642,800	642,800	0	0				
			4	建物貸付収入	670,000	0	0	670,000	671,017	671,017	0	0				

款	項	目	節	細 節	名 称	予 算 現 額				調 定 額 円	収入済額 円	不納欠損額 円	収入未済額 円	備 考
						当初予算額	補正予算額	継続費及び繰 越事業費繰越 財源充当額	計					
						円	円	円	円					
18	1	2			利子及び配当金	1,527,000	21,000	0	1,548,000	1,411,305	1,411,305	0	0	
			1		利子	1,507,000	21,000	0	1,528,000	1,411,305	1,411,305	0	0	
				1	財政調整基金利子	1,260,000	0	0	1,260,000	1,239,627	1,239,627	0	0	
				2	減債基金利子	52,000	0	0	52,000	48,990	48,990	0	0	
				7	地域福祉基金利子	35,000	0	0	35,000	15,709	15,709	0	0	
				14	奨学基金利子	2,000	0	0	2,000	250	250	0	0	
				16	土地開発基金利子	15,000	0	0	15,000	13,807	13,807	0	0	
				17	高度情報化基金利子	47,000	0	0	47,000	5	5	0	0	
				20	公共施設等整備基金利子	87,000	22,000	0	109,000	85,582	85,582	0	0	
				21	ふるさといいじま応援 基金利子	8,000	△ 1,000	0	7,000	7,243	7,243	0	0	
				22	海外派遣国際交流事業 基金利子	1,000	0	0	1,000	92	92	0	0	
			2		配当金	20,000	0	0	20,000	0	0	0	0	
				3	中央アルプス観光（株） 出資配当金	20,000	0	0	20,000	0	0	0	0	
	2				財産売払収入	1,552,000	93,000	0	1,645,000	5,293,622	5,293,622	0	0	
		1			不動産売払収入	1,500,000	0	0	1,500,000	5,162,421	5,162,421	0	0	
			2		立木売払収入	1,500,000	0	0	1,500,000	5,162,421	5,162,421	0	0	
				1	町有林立木売払収入	1,500,000	0	0	1,500,000	5,162,421	5,162,421	0	0	

款	項	目	節	細 節	名 称	予 算 現 額				調 定 額 円	収入済額 円	不納欠損額 円	収入未済額 円	備 考
						当初予算額 円	補正予算額 円	継続費及び繰 越事業費繰越 財源充当額 円	計 円					
						18	2	2						
			1		物品売払収入	52,000	93,000	0	145,000	131,201	131,201	0	0	
			2		総務売払収入	7,000	0	0	7,000	1,875	1,875	0	0	
			3		民生売払収入	1,000	0	0	1,000	0	0	0	0	
			7		土木売払収入	11,000	0	0	11,000	3,600	3,600	0	0	
			9		教育売払収入	33,000	93,000	0	126,000	125,726	125,726	0	0	
19					寄附金	48,000,000	20,588,000	0	68,588,000	68,588,000	68,588,000	0	0	
		1			寄附金	48,000,000	20,588,000	0	68,588,000	68,588,000	68,588,000	0	0	
			1		一般寄附金	0	100,000	0	100,000	100,000	100,000	0	0	
			1		一般寄附金	0	100,000	0	100,000	100,000	100,000	0	0	
			1		一般寄附金	0	100,000	0	100,000	100,000	100,000	0	0	
		2			総務費寄附金	48,000,000	20,118,000	0	68,118,000	68,118,000	68,118,000	0	0	
			2		ふるさといいじま応援 寄附金	47,000,000	18,818,000	0	65,818,000	65,818,000	65,818,000	0	0	
			1		ふるさといいじま応援 寄附金	47,000,000	18,818,000	0	65,818,000	65,818,000	65,818,000	0	0	
			3		企業版ふるさと納税	1,000,000	1,300,000	0	2,300,000	2,300,000	2,300,000	0	0	
			1		企業版ふるさと納税	1,000,000	1,300,000	0	2,300,000	2,300,000	2,300,000	0	0	
		3			民生費寄附金	0	20,000	0	20,000	20,000	20,000	0	0	

款	項	目	節	細節	名 称	予 算 現 額				調 定 額	収入済額	不納欠損額	収入未済額	備 考				
						当初予算額	補正予算額	継続費及び繰越事業費繰越財源充当額	計									
															円	円	円	円
19	1	3	3		地域福祉費寄附金	0	20,000	0	20,000	20,000	20,000	0	0					
				1	地域福祉費寄附金	0	20,000	0	20,000	20,000	20,000	0	0					
				4		衛生費寄附金	0	150,000	0	150,000	150,000	150,000	0	0				
					1	衛生費寄付金	0	150,000	0	150,000	150,000	150,000	0	0				
					1	衛生費寄附金	0	150,000	0	150,000	150,000	150,000	0	0				
				10				教育費寄附金	0	200,000	0	200,000	200,000	200,000	0	0		
					2			小学校費寄附金	0	100,000	0	100,000	100,000	100,000	0	0		
						1			小学校費寄附金	0	100,000	0	100,000	100,000	100,000	0	0	
					3			中学校費寄附金	0	100,000	0	100,000	100,000	100,000	100,000	0	0	
						1			中学校費寄附金	0	100,000	0	100,000	100,000	100,000	0	0	
				20					繰入金	376,786,000	△ 79,541,000	0	297,245,000	297,245,000	297,245,000	0	0	
					2				基金繰入金	376,786,000	△ 79,541,000	0	297,245,000	297,245,000	297,245,000	0	0	
1						財政調整基金繰入金	129,000,000	△ 67,000,000	0	62,000,000	62,000,000	62,000,000	0	0				
	1						財政調整基金繰入金	129,000,000	△ 67,000,000	0	62,000,000	62,000,000	62,000,000	0	0			
2					減債基金繰入金	71,958,000	0	0	71,958,000	71,958,000	71,958,000	0	0					
	1					減債基金繰入金	71,958,000	0	0	71,958,000	71,958,000	71,958,000	0	0				

款	項	目	節	細 節	名 称	予 算 現 額				調 定 額 円	収入済額 円	不納欠損額 円	収入未済額 円	備 考	
						当初予算額 円	補正予算額 円	継続費及び繰 越事業費繰越 財源充当額 円	計 円						
20	2	2	1	1	減債基金繰入金	71,958,000	0	0	71,958,000	71,958,000	71,958,000	0	0		
			4		ふるさといいじま応援 基金繰入金	45,228,000	15,659,000	0	60,887,000	60,887,000	60,887,000	0	0		
			1		ふるさといいじま応援 基金繰入金	45,228,000	15,659,000	0	60,887,000	60,887,000	60,887,000	0	0		
				1	ふるさといいじま応援 基金繰入金	45,228,000	15,659,000	0	60,887,000	60,887,000	60,887,000	0	0		
			7		地域福祉基金繰入金	15,000,000	△ 15,000,000	0	0	0	0	0	0	0	
				1	地域福祉基金繰入金	15,000,000	△ 15,000,000	0	0	0	0	0	0	0	
				1	地域福祉基金繰入金	15,000,000	△ 15,000,000	0	0	0	0	0	0	0	
			21		公共施設等整備基金繰 入金	80,800,000	△ 13,000,000	0	67,800,000	67,800,000	67,800,000	0	0		
				1	公共施設等整備基金繰 入金	80,800,000	△ 13,000,000	0	67,800,000	67,800,000	67,800,000	0	0		
				1	公共施設等整備基金繰 入金	80,800,000	△ 13,000,000	0	67,800,000	67,800,000	67,800,000	0	0		
			22		高度情報化基金繰入金	33,200,000	△ 400,000	0	32,800,000	32,800,000	32,800,000	0	0		
				1	高度情報化基金繰入金	33,200,000	△ 400,000	0	32,800,000	32,800,000	32,800,000	0	0		
				1	高度情報化基金繰入金	33,200,000	△ 400,000	0	32,800,000	32,800,000	32,800,000	0	0		
			24		企業版ふるさと納税基 金繰入金	1,600,000	200,000	0	1,800,000	1,800,000	1,800,000	0	0		
				1	企業版ふるさと納税基 金繰入金	1,600,000	200,000	0	1,800,000	1,800,000	1,800,000	0	0		
				1	企業版ふるさと納税基 金繰入金	1,600,000	200,000	0	1,800,000	1,800,000	1,800,000	0	0		
21					繰越金	60,000,000	96,423,000	121,707,000	278,130,000	278,130,009	278,130,009	0	0		

款	項	目	節	細節	名 称	予 算 現 額				調 定 額	収入済額	不納欠損額	収入未済額	備 考					
						当初予算額 円	補正予算額 円	継続費及び繰 越事業費繰越 財源充当額 円	計 円										
21	1				繰越金	60,000,000	96,423,000	121,707,000	278,130,000	278,130,009	278,130,009	0	0						
					1	繰越金	60,000,000	96,423,000	0	156,423,000	156,423,009	156,423,009	0	0					
					1	前年度繰越金	60,000,000	96,423,000	0	156,423,000	156,423,009	156,423,009	0	0					
					1	前年度繰越金	60,000,000	96,423,000	0	156,423,000	156,423,009	156,423,009	0	0					
					1	繰越金（繰越明許）	0	0	116,507,000	116,507,000	116,507,000	116,507,000	0	0					
					1	前年度繰越金	0	0	116,507,000	116,507,000	116,507,000	116,507,000	0	0					
					2	繰越明許費繰越金	0	0	116,507,000	116,507,000	116,507,000	116,507,000	0	0					
					1	繰越金（事故繰越）	0	0	5,200,000	5,200,000	5,200,000	5,200,000	0	0					
					1	前年度繰越金	0	0	5,200,000	5,200,000	5,200,000	5,200,000	0	0					
					2	繰越明許費繰越金	0	0	5,200,000	5,200,000	5,200,000	5,200,000	0	0					
					22	1				諸収入	248,664,000	105,817,000	0	354,481,000	359,478,233	359,477,233	1,000	0	
										1	延滞金加算金及び過料	300,000	400,000	0	700,000	718,572	718,572	0	0
1	延滞金	300,000	400,000	0						700,000	718,572	718,572	0	0					
1	延滞金	300,000	400,000	0						700,000	718,572	718,572	0	0					
1	延滞金	300,000	400,000	0						700,000	718,572	718,572	0	0					
2	預金利子	55,000	0	0						55,000	26,107	26,107	0	0					
1	預金利子	55,000	0	0	55,000	26,107	26,107	0	0										

款	項	目	節	細 節	名 称	予 算 現 額				調 定 額 円	収入済額 円	不納欠損額 円	収入未済額 円	備 考
						当初予算額	補正予算額	継続費及び繰 越事業費繰越 財源充当額	計					
						円	円	円	円					
22	2	1	1		町預金利子	55,000	0	0	55,000	26,107	26,107	0	0	
				1	町預金利子	55,000	0	0	55,000	26,107	26,107	0	0	
	3				貸付金元利収入	187,700,000	0	0	187,700,000	187,500,000	187,500,000	0	0	
		1			貸付金元利収入	187,700,000	0	0	187,700,000	187,500,000	187,500,000	0	0	
			1		貸付金元利収入	187,700,000	0	0	187,700,000	187,500,000	187,500,000	0	0	
				1	貸付金元利収入	187,700,000	0	0	187,700,000	187,500,000	187,500,000	0	0	
	4				受託事業収入	181,000	0	0	181,000	0	0	0	0	
		5			民生費受託事業収入	181,000	0	0	181,000	0	0	0	0	
			2		児童福祉費受託事業収入	181,000	0	0	181,000	0	0	0	0	
				1	児童福祉費受託事業収入	181,000	0	0	181,000	0	0	0	0	
	5				雑入	60,428,000	105,417,000	0	165,845,000	171,233,554	171,232,554	1,000	0	
		1			雑入	60,428,000	105,417,000	0	165,845,000	171,233,554	171,232,554	1,000	0	
			2		弁償金	18,000	0	0	18,000	252,900	252,900	0	0	
				1	弁償金	18,000	0	0	18,000	252,900	252,900	0	0	
			4		郵便切手類売捌手数料	77,000	0	0	77,000	85,325	85,325	0	0	
				1	郵便切手類売捌手数料	77,000	0	0	77,000	85,325	85,325	0	0	
			5		県収入証紙売捌手数料	39,000	0	0	39,000	53,910	53,910	0	0	

款	項	目	節	細節	名 称	予 算 現 額				調 定 額 円	収入済額 円	不納欠損額 円	収入未済額 円	備 考
						当初予算額	補正予算額	継続費及び繰越事業費繰越財源充当額	計					
						円	円	円	円					
22	5	1	5	1	県収入証紙売捌手数料	39,000	0	0	39,000	53,910	53,910	0	0	
			6		雑入	60,294,000	105,417,000	0	165,711,000	170,841,419	170,840,419	1,000	0	
				2	総務雑入	5,539,000	7,631,000	0	13,170,000	14,420,952	14,419,952	1,000	0	
				3	民生雑入	3,925,000	237,000	0	4,162,000	4,373,219	4,373,219	0	0	
				4	衛生雑入	11,071,000	△ 2,000	0	11,069,000	13,778,082	13,778,082	0	0	
				6	農林水産雑入	7,678,000	28,000	0	7,706,000	8,427,324	8,427,324	0	0	
				7	商工雑入	520,000	100,288,000	0	100,808,000	102,695,164	102,695,164	0	0	
				8	土木雑入	1,085,000	0	0	1,085,000	1,141,094	1,141,094	0	0	
				9	消防雑入	6,809,000	△ 2,765,000	0	4,044,000	3,994,000	3,994,000	0	0	
				10	教育雑入	23,667,000	0	0	23,667,000	22,011,584	22,011,584	0	0	
23					町債	219,500,000	99,659,000	160,800,000	479,959,000	477,559,000	359,559,000	0	118,000,000	
	1				町債	219,500,000	99,659,000	160,800,000	479,959,000	477,559,000	359,559,000	0	118,000,000	
		2			総務債	51,500,000	△ 8,800,000	0	42,700,000	42,700,000	42,700,000	0	0	
		7			緊急防災・減災事業債	51,500,000	△ 8,800,000	0	42,700,000	42,700,000	42,700,000	0	0	
			1		緊急防災・減災事業債	51,500,000	△ 8,800,000	0	42,700,000	42,700,000	42,700,000	0	0	
		6			農林水産業債	30,500,000	45,300,000	0	75,800,000	75,800,000	27,200,000	0	48,600,000	
			1		農業施設整備事業債	30,500,000	36,700,000	0	67,200,000	67,200,000	27,200,000	0	40,000,000	

款	項	目	節	細節	名 称	予 算 現 額				調 定 額	収入済額	不納欠損額	収入未済額	備 考		
						当初予算額 円	補正予算額 円	継続費及び繰 越事業費繰越 財源充当額 円	計 円							
23	1	6	1	5	公共事業等債	30,500,000	△ 3,300,000	0	27,200,000	27,200,000	27,200,000	0	0			
					13 緊急自然災害防止対策事業債	0	40,000,000	0	40,000,000	40,000,000	0	0	40,000,000			
					2	林業施設整備事業債	0	8,600,000	0	8,600,000	8,600,000	0	0	8,600,000		
					5	緊急自然災害防止対策事業債	0	8,600,000	0	8,600,000	8,600,000	0	0	8,600,000		
					6	農林水産業債（繰越明許）	0	0	8,500,000	8,500,000	8,500,000	8,500,000	0	0		
					1	農業施設整備事業債	0	0	8,500,000	8,500,000	8,500,000	8,500,000	0	0		
					11	一般補助施設整備等事業債	0	0	8,500,000	8,500,000	8,500,000	8,500,000	0	0		
					7	商工債	24,300,000	△ 800,000	0	23,500,000	23,500,000	23,500,000	23,500,000	0	0	
					5	地域活性化事業債	24,300,000	△ 800,000	0	23,500,000	23,500,000	23,500,000	23,500,000	0	0	
					1	地域活性化事業債	24,300,000	△ 800,000	0	23,500,000	23,500,000	23,500,000	23,500,000	0	0	
					8	土木債	55,000,000	62,400,000	0	117,400,000	117,400,000	48,000,000	0	69,400,000		
					2	町道整備事業債	55,000,000	62,400,000	0	117,400,000	117,400,000	48,000,000	0	69,400,000		
					1	公共事業等債	55,000,000	3,800,000	0	58,800,000	58,800,000	48,000,000	0	10,800,000		
					3	防災・減災・国土強靱化緊急対策事業債	0	58,600,000	0	58,600,000	58,600,000	0	0	58,600,000		
					8	土木債（繰越明許）	0	0	66,800,000	66,800,000	66,800,000	66,800,000	0	0		
					2	町道整備事業債	0	0	66,800,000	66,800,000	66,800,000	66,800,000	0	0		
					1	公共事業等債	0	0	66,800,000	66,800,000	66,800,000	66,800,000	0	0		

款	項	目	節	細 節	名 称	予 算 現 額				調 定 額 円	収入済額 円	不納欠損額 円	収入未済額 円	備 考
						当初予算額 円	補正予算額 円	継続費及び繰 越事業費繰越 財源充当額 円	計 円					
23	1	10			教育債	2,200,000	8,400,000	0	10,600,000	10,600,000	10,600,000	0	0	
			2		学校教育施設等整備事業債	0	8,500,000	0	8,500,000	8,500,000	8,500,000	0	0	
			1		学校教育施設等整備事業債	0	8,500,000	0	8,500,000	8,500,000	8,500,000	0	0	
			8		地域活性化事業債	2,200,000	△ 100,000	0	2,100,000	2,100,000	2,100,000	0	0	
			1		地域活性化事業債	2,200,000	△ 100,000	0	2,100,000	2,100,000	2,100,000	0	0	
		10			教育債（繰越明許）	0	0	85,500,000	85,500,000	83,100,000	83,100,000	0	0	
			2		学校教育施設等整備事業債	0	0	85,500,000	85,500,000	83,100,000	83,100,000	0	0	
			1		学校教育施設等整備事業債	0	0	85,500,000	85,500,000	83,100,000	83,100,000	0	0	
		15			臨時財政対策債	56,000,000	△ 6,841,000	0	49,159,000	49,159,000	49,159,000	0	0	
			1		臨時財政対策債	56,000,000	△ 6,841,000	0	49,159,000	49,159,000	49,159,000	0	0	
			1		臨時財政対策債	56,000,000	△ 6,841,000	0	49,159,000	49,159,000	49,159,000	0	0	
					歳 入 合 計	5,199,000,000	1,034,594,000	507,941,000	6,741,535,000	6,761,275,986	6,542,397,911	658,884	218,219,191	

歳出

款	項	目	事業	節	名 称	予 算 現 額				支出済額 円	翌年度繰越額 継続費 繰越明許費 の別 事故繰越		不用額 円	備 考
						当初予算額 円	補正予算額 円	継続費及び 繰越事業費 繰越額 円	予備費支出 及び流用 増減 円		計 円	円		
1					議会費	70,996,000	△ 1,767,000	0	0	69,229,000	68,268,531	0	960,469	
	1				議会費	70,996,000	△ 1,767,000	0	0	69,229,000	68,268,531	0	960,469	
		1			議会費	70,996,000	△ 1,767,000	0	0	69,229,000	68,268,531	0	960,469	
			1000		議会事務費	14,761,000	△ 125,000	0	0	14,636,000	14,554,617	0	81,383	
				2	給料	7,981,000	13,000	0	0	7,994,000	7,993,800	0	200	
				3	職員手当等	4,258,000	△ 131,000	0	0	4,127,000	4,076,012	0	50,988	
				4	共済費	2,522,000	△ 7,000	0	0	2,515,000	2,484,805	0	30,195	
			1001		議会費	56,235,000	△ 1,642,000	0	0	54,593,000	53,713,914	0	879,086	
				1	報酬	30,484,000	0	0	0	30,484,000	30,476,406	0	7,594	
				3	職員手当等	11,911,000	△ 532,000	0	0	11,379,000	11,376,965	0	2,035	
				4	共済費	9,454,000	0	0	0	9,454,000	9,453,600	0	400	
				7	報償費	90,000	0	0	0	90,000	9,500	0	80,500	
				8	旅費	1,326,000	△ 1,110,000	0	△ 76,000	140,000	53,216	0	86,784	1. 1. 1.1001.11. 1 へ 76,000円流用
				9	交際費	150,000	0	0	0	150,000	29,197	0	120,803	
				10	需用費	997,000	0	0	0	997,000	952,161	0	44,839	
				11	役務費	598,000	0	0	76,000	674,000	561,910	0	112,090	1. 1. 1.1001. 8. 4 から 76,000円流用
				13	使用料及び賃借料	63,000	0	0	0	63,000	33,000	0	30,000	

款	項	目	事業	節	名 称	予 算 現 額				支出済額 円	翌年度繰越額 継続費 繰越明許費 の別 事故繰越		不用額 円	備 考
						当初予算額 円	補正予算額 円	継続費及び 繰越事業費 繰越額 円	予備費支出 及び流用 増減 円		計 円	円		
1	1	1	1001	17	備品購入費	770,000	0	0	0	770,000	622,380	0	147,620	
				18	負担金、補助及び交付金	392,000	0	0	0	392,000	145,579	0	246,421	
2					総務費	867,273,000	364,317,000	3,806,000	4,401,000	1,239,797,000	1,162,779,966	明許 59,562,000	17,455,034	
	1				総務管理費	752,765,000	357,589,000	1,881,000	1,475,000	1,113,710,000	1,039,142,236	明許 59,562,000	15,005,764	
		1			一般管理費	338,663,000	11,375,000	0	0	350,038,000	348,095,519	0	1,942,481	
			1110		一般管理事務費	318,773,000	14,083,000	0	0	332,856,000	332,244,497	0	611,503	
				1	報酬	4,497,000	41,000	0	0	4,538,000	4,369,206	0	168,794	
				2	給料	118,751,000	4,967,000	0	0	123,718,000	123,663,886	0	54,114	
				3	職員手当等	123,397,000	5,716,000	0	0	129,113,000	128,728,020	0	384,980	
				4	共済費	72,018,000	3,359,000	0	0	75,377,000	75,374,185	0	2,815	
				8	旅費	110,000	0	0	0	110,000	109,200	0	800	
			1111		一般管理費	19,890,000	△ 2,708,000	0	0	17,182,000	15,851,022	0	1,330,978	
				1	報酬	3,108,000	△ 480,000	0	0	2,628,000	2,627,426	0	574	
				7	報償費	1,012,000	0	0	0	1,012,000	718,925	0	293,075	
				8	旅費	4,901,000	△ 1,003,000	0	0	3,898,000	3,889,031	0	8,969	
				9	交際費	850,000	0	0	0	850,000	498,158	0	351,842	
				10	需用費	1,725,000	△ 696,000	0	0	1,029,000	895,043	0	133,957	

款	項	目	事業	節	名 称	予 算 現 額				支出済額 円	翌年度繰越額 継続費通次繰越 繰越明許費の別 事故繰越 円	不用額 円	備 考		
						当初予算額 円	補正予算額 円	継続費及び 繰越事業費 繰越額 円	予備費支出 及び流用 増減 円					計 円	
2	1	1	1111	11	役務費	972,000	0	0	0	972,000	936,688	0	35,312		
				12	委託料	3,308,000	143,000	0	0	3,451,000	3,266,995	0	184,005		
				13	使用料及び賃借料	1,284,000	△ 445,000	0	0	839,000	777,442	0	61,558		
				18	負担金、補助及び交付金	2,630,000	△ 227,000	0	0	2,403,000	2,241,314	0	161,686		
				21	補償、補填及び賠償金	100,000	0	0	0	100,000	0	0	100,000		
	2					文書広報費	12,747,000	1,763,000	0	0	14,510,000	13,625,997	0	884,003	
					1121	文書費	8,375,000	1,678,000	0	0	10,053,000	9,598,879	0	454,121	
					10	需用費	38,000	0	0	0	38,000	15,708	0	22,292	
					11	役務費	6,036,000	1,220,000	0	0	7,256,000	6,826,703	0	429,297	
					12	委託料	1,715,000	0	0	0	1,715,000	1,714,108	0	892	
					13	使用料及び賃借料	586,000	0	0	0	586,000	584,760	0	1,240	
					17	備品購入費	0	458,000	0	0	458,000	457,600	0	400	
					1122	広報広聴費	4,372,000	85,000	0	0	4,457,000	4,027,118	0	429,882	
					1	報酬	35,000	0	0	0	35,000	17,500	0	17,500	
					7	報償費	56,000	0	0	0	56,000	10,500	0	45,500	
					8	旅費	27,000	0	0	0	27,000	0	0	27,000	
					10	需用費	1,852,000	0	0	0	1,852,000	1,651,326	0	200,674	

款	項	目	事業	節	名 称	予 算 現 額				支 出 済 額	翌年度繰越額		備 考				
						当初予算額 円	補正予算額 円	継続費及び 繰越事業費 繰越額 円	予 備 費 支 出 及 び 流 用 増 減 円		計 円	繰越明許費 の別 事故繰越		不用額 円			
2	1	2	1122	12	委託料	2,255,000	0	0	△ 50,000	2,205,000	2,090,000	0	115,000	2. 1. 2.1122.17. 1 へ 50,000円流用			
				13	使用料及び賃借料	121,000	0	0	0	121,000	109,142	0	11,858				
				17	備品購入費	0	85,000	0	50,000	135,000	133,650	0	1,350	2. 1. 2.1122.12. 1 から 50,000円流用			
				18	負担金、補助及び交付金	26,000	0	0	0	26,000	15,000	0	11,000				
				3			財政管理費	2,153,000	0	0	33,000	2,186,000	1,815,438	0	370,562		
				1131			財政管理費	2,153,000	0	0	33,000	2,186,000	1,815,438	0	370,562		
				8			旅費	6,000	0	0	0	6,000	0	0	6,000		
				10			需用費	239,000	0	0	0	239,000	173,438	0	65,562		
				11			役務費	0	0	0	33,000	33,000	33,000	0	0	2. 1. 5.1155.12. 1 から 33,000円流用	
				18			負担金、補助及び交付金	1,908,000	0	0	0	1,908,000	1,609,000	0	299,000		
				4				会計管理費	2,788,000	△ 450,000	0	0	2,338,000	2,176,591	0	161,409	
				1141			会計管理費	2,788,000	△ 450,000	0	0	2,338,000	2,176,591	0	161,409		
				10			需用費	134,000	0	0	0	134,000	77,660	0	56,340		
				11			役務費	2,109,000	△ 450,000	0	0	1,659,000	1,640,731	0	18,269		
				13			使用料及び賃借料	179,000	0	0	0	179,000	156,200	0	22,800		
				18			負担金、補助及び交付金	366,000	0	0	0	366,000	302,000	0	64,000		
				5				財産管理費	57,972,000	14,637,000	0	1,117,000	73,726,000	71,159,839	0	2,566,161	

款	項	目	事業	節	名 称	予 算 現 額				支出済額 円	翌年度繰越額 継続費・繰越明許費の別 事故繰越 円	不用額 円	備 考	
						当初予算額 円	補正予算額 円	継続費及び 繰越事業費 繰越額 円	予備費支出 及び流用 増減 円					計 円
2	1	5	1151		財産管理費	2,074,000	200,000	0	0	2,274,000	2,193,112	0	80,888	
				10	需用費	153,000	0	0	0	153,000	139,304	0	13,696	
				12	委託料	1,403,000	200,000	0	0	1,603,000	1,600,500	0	2,500	
				13	使用料及び賃借料	152,000	0	0	0	152,000	151,308	0	692	
				18	負担金、補助及び交付金	366,000	0	0	0	366,000	302,000	0	64,000	
			1152		役場庁舎管理費	45,286,000	9,595,000	0	519,000	55,400,000	54,625,803	0	774,197	
				1	報酬	1,319,000	△ 216,000	0	0	1,103,000	1,032,408	0	70,592	
				8	旅費	24,000	10,000	0	0	34,000	29,200	0	4,800	
				10	需用費	11,114,000	5,643,000	0	519,000	17,276,000	17,027,683	0	248,317	14. 1. 1.5991.30. 1 から 519,000円充当
				11	役務費	3,462,000	109,000	0	0	3,571,000	3,340,168	0	230,832	
				12	委託料	13,039,000	460,000	0	0	13,499,000	13,409,194	0	89,806	
				13	使用料及び賃借料	2,298,000	△ 1,056,000	0	0	1,242,000	1,233,850	0	8,150	
				14	工事請負費	14,010,000	4,318,000	0	0	18,328,000	18,207,200	0	120,800	
				17	備品購入費	0	327,000	0	0	327,000	326,100	0	900	
				18	負担金、補助及び交付金	20,000	0	0	0	20,000	20,000	0	0	
			1153		車両管理費	5,227,000	3,822,000	0	306,000	9,355,000	8,026,746	0	1,328,254	
				1	報酬	1,172,000	0	0	0	1,172,000	811,425	0	360,575	

款	項	目	事業	節	名 称	予 算 現 額				支出済額 円	翌年度繰越額		備 考	
						当初予算額 円	補正予算額 円	継続費及び 繰越事業費 繰越額 円	予 備 費 支 出 及 び 流 用 増 減 円		計 円	繰越明許費の別 事故繰越 円		不用額 円
2	1	5	1153	8	旅費	24,000	0	0	0	24,000	21,485	0	2,515	
				10	需用費	2,414,000	1,042,000	0	306,000	3,762,000	3,317,492	0	444,508	14. 1. 1. 5991. 30. 1 から 306,000円充当
				11	役務費	565,000	26,000	0	0	591,000	483,800	0	107,200	
				12	委託料	240,000	114,000	0	0	354,000	302,480	0	51,520	
				13	使用料及び賃借料	444,000	0	0	0	444,000	241,868	0	202,132	
				17	備品購入費	66,000	2,640,000	0	0	2,706,000	2,692,196	0	13,804	
				18	負担金、補助及び交付 金	40,000	0	0	0	40,000	28,400	0	11,600	
				21	補償、補填及び賠償金	100,000	0	0	0	100,000	0	0	100,000	
				26	公課費	162,000	0	0	0	162,000	127,600	0	34,400	
			1154	物品集中購買費	2,159,000	162,000	0	43,000	2,364,000	2,362,946	0	1,054		
			10	需用費	2,159,000	162,000	0	43,000	2,364,000	2,362,946	0	1,054	2. 1. 5. 1155. 12. 1 から 43,000円流用	
			1155	登記事務費	351,000	0	0	△ 76,000	275,000	115,656	0	159,344		
			10	需用費	43,000	0	0	0	43,000	29,801	0	13,199		
			11	役務費	6,000	0	0	0	6,000	0	0	6,000		
			12	委託料	300,000	0	0	△ 76,000	224,000	85,855	0	138,145	2. 1. 5. 1154. 10. 1 ～ 43,000円流用 2. 1. 3. 1131. 11. 4 ～ 33,000円流用	
			13	使用料及び賃借料	2,000	0	0	0	2,000	0	0	2,000		

款	項	目	事業	節	名 称	予 算 現 額					支出済額 円	翌年度繰越額 継続費・繰越明許費の別 事故繰越 円	不用額 円	備 考
						当初予算額 円	補正予算額 円	継続費及び 繰越事業費 繰越額 円	予 備 費 支 出 及 び 流 用 増 減 円	計 円				
2	1	5	1156		西庁舎管理費	2,875,000	858,000	0	325,000	4,058,000	3,835,576	0	222,424	
				10	需用費	2,276,000	1,122,000	0	325,000	3,723,000	3,509,834	0	213,166	14. 1. 1.5991.30. 1 から 325,000円充当
				11	役務費	160,000	0	0	0	160,000	152,584	0	7,416	
				12	委託料	149,000	0	0	0	149,000	148,896	0	104	
				13	使用料及び賃借料	290,000	△ 264,000	0	0	26,000	24,262	0	1,738	
		6			企画費	275,332,000	108,683,000	1,881,000	325,000	386,221,000	324,686,559	明許 56,042,000	5,492,441	
			1161	企画費	9,536,000	△ 629,000	0	0	8,907,000	8,875,476	0	31,524		
			1	報酬	91,000	0	0	0	91,000	70,000	0	21,000		
			7	報償費	20,000	0	0	0	20,000	20,000	0	0		
			8	旅費	5,000	33,000	0	0	38,000	36,704	0	1,296		
			10	需用費	9,000	85,000	0	0	94,000	86,772	0	7,228		
			18	負担金、補助及び交付金	9,411,000	△ 747,000	0	0	8,664,000	8,662,000	0	2,000		
			1162	国際・友好都市交流費	108,000	0	0	0	108,000	108,000	0	0		
			8	旅費	84,000	0	0	0	84,000	84,000	0	0		
			18	負担金、補助及び交付金	24,000	0	0	0	24,000	24,000	0	0		
			1165	儲かる飯島町チャレンジ事業	6,163,000	3,703,000	0	0	9,866,000	8,792,051	0	1,073,949		
			1	報酬	0	2,406,000	0	0	2,406,000	2,346,000	0	60,000		

款	項	目	事業	節	名 称	予 算 現 額				支 出 済 額	翌年度繰越額		不 用 額	備 考
						当初予算額 円	補正予算額 円	継続費及び 繰越事業費 繰越額 円	予 備 費 支 出 及 び 流 用 増 減 円		計 円	繰越費 円		
2	1	6	1165	3	職員手当等	0	300,000	0	0	300,000	300,000	0	0	
				7	報償費	1,005,000	△ 670,000	0	△ 149,000	186,000	120,590	0	65,410	2. 1. 6. 1165. 18. 1 へ 149,000円流用
				8	旅費	270,000	134,000	0	0	404,000	95,006	0	308,994	
				10	需用費	109,000	130,000	0	0	239,000	37,803	0	201,197	
				11	役務費	1,900,000	203,000	0	△ 123,000	1,980,000	1,621,356	0	358,644	2. 1. 6. 1165. 13. 1 へ 137,000円流用 2. 1. 6. 1165. 12. 1 から 14,000円流用
				12	委託料	2,866,000	0	0	△ 14,000	2,852,000	2,800,000	0	52,000	2. 1. 6. 1165. 11. 1 へ 14,000円流用
				13	使用料及び賃借料	13,000	1,010,000	0	159,000	1,182,000	1,181,796	0	204	2. 1. 6. 1165. 11. 3 から 137,000円流用 2. 1. 6. 1165. 18. 1 から 22,000円流用
				18	負担金、補助及び交付金	0	190,000	0	127,000	317,000	289,500	0	27,500	2. 1. 6. 1165. 7. 1 から 149,000円流用 2. 1. 6. 1165. 13. 1 へ 22,000円流用
			1166		活性化推進事業	27,044,000	8,624,000	0	24,000	35,692,000	35,174,057	0	517,943	
				1	報酬	1,635,000	70,000	0	0	1,705,000	1,637,763	0	67,237	
				7	報償費	55,000	0	0	0	55,000	0	0	55,000	
				8	旅費	227,000	0	0	0	227,000	69,690	0	157,310	
				10	需用費	14,721,000	5,438,000	0	△ 1,000	20,158,000	20,050,680	0	107,320	2. 1. 6. 1173. 24. 1 へ 1,000円流用
				11	役務費	7,441,000	1,051,000	0	0	8,492,000	8,471,861	0	20,139	

款	項	目	事業	節	名 称	予 算 現 額				支出済額 円	翌年度繰越額 継続費 遞次繰越 繰越明許費 の別 事故繰越		不用額 円	備 考		
						当初予算額 円	補正予算額 円	継続費及び 繰越事業費 繰越額 円	予備費支出 及び流用 増減 円		計 円	円			円	
2	1	6	1166	13	使用料及び賃借料	1,690,000	1,150,000	0	25,000	2,865,000	2,864,063		0	937	14. 1. 1. 5991. 30. 1 から 25,000円充当	
				18	負担金、補助及び交付金	1,260,000	915,000	0	0	2,175,000	2,065,000		0	110,000		
				26	公課費	15,000	0	0	0	15,000	15,000		0	0		
				1167		情報機器管理費	85,502,000	△ 5,163,000	1,881,000	0	82,220,000	49,053,803	明許	32,549,000	617,197	
					8	旅費	28,000	0	0	0	28,000	0		0	28,000	
					10	需用費	755,000	0	0	0	755,000	644,931		0	110,069	
					11	役務費	325,000	0	0	0	325,000	181,306		0	143,694	
					12	委託料	54,788,000	275,000	0	0	55,063,000	22,482,010	明許	32,549,000	31,990	
					13	使用料及び賃借料	3,707,000	△ 712,000	0	△ 3,000	2,992,000	2,954,596		0	37,404	2. 1. 6. 1167. 17. 1 へ 3,000円流用
					17	備品購入費	568,000	209,000	0	3,000	780,000	716,760		0	63,240	2. 1. 6. 1167. 13. 1 から 3,000円流用
			18	負担金、補助及び交付金	25,331,000	△ 4,935,000	0	0	20,396,000	20,193,200		0	202,800			
			12	委託料	0	0	1,881,000	0	1,881,000	1,881,000		0	0			
			1169		高度情報化基金費	47,000	0	0	0	47,000	5		0	46,995		
				24	積立金	47,000	0	0	0	47,000	5		0	46,995		
			1171		定住促進事業	59,574,000	82,490,000	0	0	142,064,000	117,263,203	明許	23,493,000	1,307,797		
				1	報酬	4,620,000	△ 480,000	0	0	4,140,000	4,086,517		0	53,483		
				3	職員手当等	480,000	0	0	0	480,000	480,000		0	0		

款	項	目	事業	節	名 称	予 算 現 額				支 出 済 額	翌年度繰越額		不 用 額	備 考	
						当初予算額 円	補正予算額 円	継続費及び 繰越事業費 繰越額 円	予 備 費 支 出 及 び 流 用 増 減 円		計 円	繰越明許費の別 事故繰越			円
2	1	6	1171	7	報償費	320,000	△ 100,000	0	0	220,000	125,000		0	95,000	
				8	旅費	297,000	△ 60,000	0	0	237,000	155,928		0	81,072	
				10	需用費	2,129,000	380,000	0	120,000	2,629,000	2,297,211		0	331,789	2. 1. 6.1171.13. 1 から 120,000円流用
				11	役務費	612,000	△ 120,000	0	0	492,000	288,347		0	203,653	
				12	委託料	369,000	0	0	0	369,000	369,000		0	0	
				13	使用料及び賃借料	1,232,000	370,000	0	△ 120,000	1,482,000	1,320,200		0	161,800	2. 1. 6.1171.10. 1 へ 120,000円流用
				17	備品購入費	230,000	△ 200,000	0	0	30,000	0		0	30,000	
				18	負担金、補助及び交付 金	49,285,000	82,700,000	0	0	131,985,000	108,141,000	明許	23,493,000	351,000	
				1172	出会い・婚活推進事業	2,766,000	△ 1,500,000	0	0	1,266,000	713,046		0	552,954	
				7	報償費	650,000	0	0	0	650,000	600,000		0	50,000	
				8	旅費	44,000	0	0	0	44,000	0		0	44,000	
				10	需用費	100,000	0	0	0	100,000	46,774		0	53,226	
				11	役務費	172,000	0	0	0	172,000	66,272		0	105,728	
				12	委託料	200,000	0	0	0	200,000	0		0	200,000	
				13	使用料及び賃借料	100,000	0	0	0	100,000	0		0	100,000	
				18	負担金、補助及び交付 金	1,500,000	△ 1,500,000	0	0	0	0		0	0	
				1173	ふるさといいじま応援 基金費	47,008,000	18,817,000	0	1,000	65,826,000	65,825,243		0	757	

款	項	目	事業	節	名 称	予 算 現 額				支 出 済 額	翌年度繰越額 継続費・繰越明許費の別 事故繰越	不 用 額	備 考	
						当初予算額 円	補正予算額 円	継続費及び 繰越事業費 繰越額 円	予 備 費 支 出 及 び 流 用 増 減 円					計 円
2	1	6	1173	24	積立金	47,008,000	18,817,000	0	1,000	65,826,000	65,825,243	0	757	2. 1. 6. 1166. 10. 1 から 1,000円流用
			1174		元気なまちづくり推進 事業	14,021,000	△ 2,140,000	0	0	11,881,000	11,396,812	0	484,188	
				1	報酬	2,700,000	△ 1,540,000	0	0	1,160,000	1,160,000	0	0	
				3	職員手当等	300,000	△ 150,000	0	0	150,000	150,000	0	0	
				7	報償費	4,528,000	△ 255,000	0	△ 27,000	4,246,000	4,151,000	0	95,000	2. 1. 6. 1174. 12. 1 へ 27,000円流用
				8	旅費	248,000	△ 113,000	0	0	135,000	134,340	0	660	
				10	需用費	1,799,000	288,000	0	△ 7,000	2,080,000	1,847,698	0	232,302	2. 1. 6. 1174. 11. 1 へ 7,000円流用 2. 1. 6. 1174. 11. 4 から 34,000円流用 2. 1. 6. 1174. 17. 1 へ 34,000円流用
				11	役務費	758,000	△ 145,000	0	△ 56,000	557,000	460,796	0	96,204	2. 1. 6. 1174. 10. 1 から 7,000円流用 2. 1. 6. 1174. 10. 5 へ 34,000円流用 2. 1. 6. 1174. 17. 1 から 20,000円流用 2. 1. 6. 1174. 17. 1 へ 49,000円流用
				12	委託料	0	0	0	27,000	27,000	26,400	0	600	2. 1. 6. 1174. 7. 1 から 27,000円流用
				13	使用料及び賃借料	1,283,000	△ 457,000	0	0	826,000	769,978	0	56,022	
				17	備品購入費	302,000	313,000	0	63,000	678,000	675,400	0	2,600	2. 1. 6. 1174. 10. 3 から 4,000円流用 2. 1. 6. 1174. 11. 4 へ 20,000円流用 2. 1. 6. 1174. 10. 4

款	項	目	事業	節	名 称	予 算 現 額				支出済額 円	翌年度繰越額 継続費・繰越明許費の別 事故繰越		不用額 円	備 考	
						当初予算額 円	補正予算額 円	継続費及び 繰越事業費 繰越額 円	予備費支出 及び流用 増減 円		計 円	円			円
2	1	6	1174	17										から 30,000円流用 2. 1. 6. 1174. 11. 3 から 43,000円流用 2. 1. 6. 1174. 11. 4 から 6,000円流用	
				18	負担金、補助及び交付金	2,096,000	△ 74,000	0	0	2,022,000	2,021,200		0	800	
				26	公課費	7,000	△ 7,000	0	0	0	0		0	0	
				1175	子育て世帯0-3歳上 下水道関連応援事業	1,200,000	0	0	0	1,200,000	895,000		0	305,000	
				18	負担金、補助及び交付金	1,200,000	0	0	0	1,200,000	895,000		0	305,000	
				1176	環境循環ライフ構想推 進費	14,754,000	85,000	0	0	14,839,000	14,550,668		0	288,332	
				7	報償費	56,000	0	0	0	56,000	3,500		0	52,500	
				8	旅費	48,000	0	0	0	48,000	43,406		0	4,594	
				10	需用費	10,000	85,000	0	0	95,000	94,762		0	238	
				12	委託料	14,520,000	0	0	0	14,520,000	14,289,000		0	231,000	
				18	負担金、補助及び交付金	120,000	0	0	0	120,000	120,000		0	0	
				1177	企業版ふるさと納税基 金費	1,000,000	1,300,000	0	0	2,300,000	2,300,000		0	0	
				24	積立金	1,000,000	1,300,000	0	0	2,300,000	2,300,000		0	0	
				1178	飯島流ワーケーション 事業	6,609,000	3,096,000	0	300,000	10,005,000	9,739,195		0	265,805	
				1	報酬	2,640,000	0	0	0	2,640,000	2,628,346		0	11,654	
				3	職員手当等	300,000	0	0	0	300,000	300,000		0	0	

款	項	目	事業	節	名 称	予 算 現 額				支出済額 円	翌年度繰越額 継続費 繰越明許費 の別 事故繰越 円	不用額 円	備 考					
						当初予算額 円	補正予算額 円	継続費及び 繰越事業費 繰越額 円	予 備 費 支 出 及 び 流 用 増 減 円					計 円				
2	1	6	1178	7	報償費	650,000	0	0	5,000	655,000	655,000	0	0	2. 1. 6. 1178. 8. 2 から 5,000円流用				
				8	旅費	353,000	96,000	0	△ 5,000	444,000	353,940	0	90,060	2. 1. 6. 1178. 7. 1 へ 5,000円流用				
				10	需用費	654,000	0	0	412,000	1,066,000	1,002,542	0	63,458	2. 1. 6. 1178. 11. 3 から 112,000円流用 14. 1. 1. 5991. 30. 1 から 300,000円充当				
				11	役務費	310,000	0	0	△ 96,000	214,000	159,967	0	54,033	2. 1. 6. 1178. 10. 1 へ 112,000円流用 2. 1. 6. 1178. 17. 1 から 16,000円流用				
				13	使用料及び賃借料	412,000	0	0	60,000	472,000	471,900	0	100	2. 1. 6. 1178. 17. 1 から 60,000円流用				
				14	工事請負費	0	3,000,000	0	0	3,000,000	2,986,500	0	13,500					
				15	原材料費	0	0	0	121,000	121,000	121,000	0	0	2. 1. 6. 1178. 17. 1 から 121,000円流用				
				17	備品購入費	200,000	0	0	△ 197,000	3,000	0	0	3,000	2. 1. 6. 1178. 11. 6 へ 16,000円流用 2. 1. 6. 1178. 13. 1 へ 60,000円流用 2. 1. 6. 1178. 15. 1 へ 121,000円流用				
				18	負担金、補助及び交付 金	1,090,000	0	0	0	1,090,000	1,060,000	0	30,000					
				9					自治振興費	39,625,000	9,711,000	0	0	49,336,000	46,741,152	0	2,594,848	
				1192					協働のまちづくり推進 費	23,997,000	6,172,000	0	0	30,169,000	28,500,441	0	1,668,559	
									7 報償費	8,446,000	△ 115,000	0	△ 10,000	8,321,000	8,096,340	0	224,660	2. 1. 9. 1192. 11. 4 へ 10,000円流用
									8 旅費	143,000	△ 50,000	0	0	93,000	47,377	0	45,623	

款	項	目	事業	節	名 称	予 算 現 額				支出済額 円	翌年度繰越額 継続費・繰越明許費の別 事故繰越		不用額 円	備 考
						当初予算額 円	補正予算額 円	継続費及び 繰越事業費 繰越額 円	予備費支出 及び流用 増減 円		計 円	円		
2	1	9	1192	10	需用費	3,225,000	△ 777,000	0	△ 235,000	2,213,000	1,855,063	0	357,937	2. 1. 9. 1192. 17. 1 へ 85,000円流用 2. 1. 9. 1192. 18. 2 へ 150,000円流用
				11	役務費	716,000	△ 133,000	0	10,000	593,000	520,426	0	72,574	2. 1. 9. 1192. 7. 1 から 10,000円流用
				12	委託料	380,000	517,000	0	205,000	1,102,000	1,050,766	0	51,234	2. 1. 9. 1192. 15. 1 から 205,000円流用
				13	使用料及び賃借料	340,000	532,000	0	0	872,000	624,507	0	247,493	
				15	原材料費	640,000	70,000	0	△ 205,000	505,000	328,834	0	176,166	2. 1. 9. 1192. 12. 1 へ 205,000円流用
				17	備品購入費	1,480,000	1,592,000	0	85,000	3,157,000	3,006,550	0	150,450	2. 1. 9. 1192. 10. 6 から 85,000円流用
				18	負担金、補助及び交付 金	8,620,000	4,536,000	0	150,000	13,306,000	12,963,978	0	342,022	2. 1. 9. 1192. 10. 1 から 150,000円流用
				26	公課費	7,000	0	0	0	7,000	6,600	0	400	
			1193		循環バス運行事業	11,991,000	3,539,000	0	0	15,530,000	14,883,010	0	646,990	
				7	報償費	105,000	0	0	0	105,000	31,500	0	73,500	
				10	需用費	700,000	228,000	0	△ 37,000	891,000	737,398	0	153,602	2. 1. 9. 1193. 11. 7 へ 34,000円流用 2. 1. 9. 1193. 26. 1 へ 3,000円流用
				11	役務費	43,000	0	0	34,000	77,000	74,260	0	2,740	2. 1. 9. 1193. 10. 6 から 34,000円流用
				12	委託料	11,132,000	3,311,000	0	0	14,443,000	14,026,352	0	416,648	
				26	公課費	11,000	0	0	3,000	14,000	13,500	0	500	2. 1. 9. 1193. 10. 6 から 3,000円流用
1194		飯島駅管理費	3,637,000	0	0	0	3,637,000	3,357,701	0	279,299				

款	項	目	事業	節	名 称	予 算 現 額				支 出 済 額	翌年度繰越額		備 考		
						当初予算額 円	補正予算額 円	継続費及び 繰越事業費 繰越額 円	予 備 費 支 出 及 び 流 用 増 減 円		計 円	円		円	
2	1	9	1194	10	需用費	122,000	0	0	0	122,000	52,368	0	69,632		
				12	委託料	3,476,000	0	0	0	3,476,000	3,266,591	0	209,409		
				18	負担金、補助及び交付金	39,000	0	0	0	39,000	38,742	0	258		
				10	交通安全対策費	3,489,000	5,000	0	0	3,494,000	3,045,322	0	448,678		
				1801	交通安全対策費	3,489,000	5,000	0	0	3,494,000	3,045,322	0	448,678		
				1	報酬	270,000	0	0	0	270,000	265,064	0	4,936		
				7	報償費	35,000	0	0	0	35,000	14,000	0	21,000		
				10	需用費	186,000	149,000	0	0	335,000	287,288	0	47,712		
				11	役務費	103,000	0	0	0	103,000	97,553	0	5,447		
				12	委託料	446,000	△ 144,000	0	0	302,000	302,000	0	0		
				13	使用料及び賃借料	431,000	0	0	0	431,000	428,617	0	2,383		
				14	工事請負費	1,300,000	0	0	0	1,300,000	1,075,800	0	224,200		
				18	負担金、補助及び交付金	718,000	0	0	0	718,000	575,000	0	143,000		
				11		防犯対策費	1,940,000	140,000	0	0	2,080,000	1,916,551	0	163,449	
				1831	防犯対策費	1,940,000	140,000	0	0	2,080,000	1,916,551	0	163,449		
				7	報償費	6,000	0	0	0	6,000	0	0	6,000		
				10	需用費	1,030,000	140,000	0	△ 4,000	1,166,000	1,106,182	0	59,818	2. 1. 11. 1831. 11. 4 へ 4,000円流用	

款	項	目	事業	節	名 称	予 算 現 額				支出済額	翌年度繰越額		不用額	備 考	
						当初予算額 円	補正予算額 円	継続費及び 繰越事業費 繰越額 円	予備費支出 及び流用 増 減 円		計 円	繰越明許費 の別 事故繰越			円
2	1	11	1831	11	役務費	0	0	0	4,000	4,000	3,084		0	916	2. 1.11.1831.10. 6 から 4,000円流用
				12	委託料	28,000	0	0	0	28,000	6,600		0	21,400	
				18	負担金、補助及び交付金	876,000	0	0	0	876,000	800,685		0	75,315	
		12	1861		防災対策費	16,654,000	3,703,000	0	0	20,357,000	16,505,069	明許	3,520,000	331,931	
					防災対策費	16,654,000	3,703,000	0	0	20,357,000	16,505,069	明許	3,520,000	331,931	
				1	報酬	95,000	0	0	0	95,000	0		0	95,000	
				7	報償費	5,000	0	0	0	5,000	0		0	5,000	
				8	旅費	28,000	0	0	0	28,000	0		0	28,000	
				10	需用費	957,000	210,000	0	12,000	1,179,000	1,120,534		0	58,466	2. 1.12.1861.11. 4 へ 15,000円流用 2. 1.12.1861.11. 4 から 27,000円流用
				11	役務費	222,000	△ 14,000	0	△ 12,000	196,000	190,151		0	5,849	2. 1.12.1861.10. 4 から 15,000円流用 2. 1.12.1861.10. 1 へ 7,000円流用 2. 1.12.1861.10. 6 へ 20,000円流用
				12	委託料	9,583,000	3,007,000	0	0	12,590,000	9,056,950	明許	3,520,000	13,050	
				13	使用料及び賃借料	1,607,000	0	0	0	1,607,000	1,553,950		0	53,050	
				17	備品購入費	2,970,000	0	0	△ 23,000	2,947,000	2,905,100		0	41,900	2. 1.12.1861.18. 1 へ 23,000円流用
				18	負担金、補助及び交付金	1,187,000	500,000	0	23,000	1,710,000	1,678,384		0	31,616	2. 1.12.1861.17. 1 から 23,000円流用

款	項	目	事業	節	名 称	予 算 現 額				支出済額 円	翌年度繰越額 継続費 繰越明許費 の別 事故繰越		不用額 円	備 考
						当初予算額 円	補正予算額 円	継続費及び 繰越事業費 繰越額 円	予備費支出 及び流用 増減 円		計 円	円		
2	1	13			財政調整基金費	1,261,000	40,000,000	0	0	41,261,000	41,239,627	0	21,373	
			1901		財政調整基金費	1,261,000	40,000,000	0	0	41,261,000	41,239,627	0	21,373	
			24		積立金	1,261,000	40,000,000	0	0	41,261,000	41,239,627	0	21,373	
		14		減債基金費	53,000	88,000,000	0	0	88,053,000	88,048,990	0	4,010		
		1921		減債基金費	53,000	88,000,000	0	0	88,053,000	88,048,990	0	4,010		
		24		積立金	53,000	88,000,000	0	0	88,053,000	88,048,990	0	4,010		
	18			公共施設等整備基金費	88,000	80,022,000	0	0	80,110,000	80,085,582	0	24,418		
		1951		公共施設等整備基金費	88,000	80,022,000	0	0	80,110,000	80,085,582	0	24,418		
		24		積立金	88,000	80,022,000	0	0	80,110,000	80,085,582	0	24,418		
	2			徴税费	67,211,000	1,180,000	0	2,010,000	70,401,000	69,926,058	0	474,942		
		1		税務総務費	41,148,000	△ 4,527,000	0	0	36,621,000	36,345,588	0	275,412		
			1210		税務総務事務費	35,948,000	△ 4,540,000	0	0	31,408,000	31,158,837	0	249,163	
2				給料	19,970,000	△ 2,525,000	0	0	17,445,000	17,444,700	0	300		
3				職員手当等	9,819,000	△ 1,291,000	0	0	8,528,000	8,339,954	0	188,046		
4				共済費	6,159,000	△ 724,000	0	0	5,435,000	5,374,183	0	60,817		
1211			税務総務費	395,000	0	0	0	395,000	379,190	0	15,810			
1		報酬	11,000	0	0	0	11,000	10,500	0	500				

款	項	目	事業	節	名 称	予 算 現 額				支出済額 円	翌年度繰越額 円 （継続費・繰越明許費の別 事故繰越）	不用額 円	備 考	
						当初予算額 円	補正予算額 円	継続費及び 繰越事業費 繰越額 円	予 備 費 支 出 及 び 流 用 増 減 円					計 円
2	2	1	1211	7	報償費	0	0	0	43,000	43,000	43,000	0	0	2. 2. 1. 1211. 10. 1 から 43,000円流用
				8	旅費	5,000	0	0	0	5,000	0	0	5,000	
				10	需用費	312,000	0	0	△ 43,000	269,000	263,698	0	5,302	2. 2. 1. 1211. 7. 1 へ 43,000円流用
				12	委託料	12,000	0	0	0	12,000	8,892	0	3,108	
				18	負担金、補助及び交付 金	55,000	0	0	0	55,000	53,100	0	1,900	
				1212	税務基礎資料整備事業	4,805,000	13,000	0	0	4,818,000	4,807,561	0	10,439	
				1	報酬	1,635,000	13,000	0	0	1,648,000	1,640,656	0	7,344	
				8	旅費	24,000	0	0	0	24,000	20,905	0	3,095	
				12	委託料	3,146,000	0	0	0	3,146,000	3,146,000	0	0	
				2	賦課徴収費	26,063,000	5,707,000	0	2,010,000	33,780,000	33,580,470	0	199,530	
				1221	賦課徴収費	26,063,000	5,707,000	0	2,010,000	33,780,000	33,580,470	0	199,530	
				1	報酬	2,207,000	943,000	0	0	3,150,000	3,121,180	0	28,820	
				8	旅費	33,000	24,000	0	0	57,000	37,720	0	19,280	
				10	需用費	449,000	0	0	△ 15,000	434,000	304,742	0	129,258	2. 2. 2. 1221. 11. 4 へ 15,000円流用
				11	役務費	415,000	0	0	15,000	430,000	428,675	0	1,325	2. 2. 2. 1221. 10. 2 から 14,000円流用 2. 2. 2. 1221. 10. 6 から 1,000円流用
12	委託料	6,407,000	143,000	0	0	6,550,000	6,548,300	0	1,700					

款	項	目	事業	節	名 称	予 算 現 額				支 出 済 額	翌年度繰越額		備 考	
						当初予算額 円	補正予算額 円	継続費及び 繰越事業費 繰越額 円	予 備 費 支 出 及 び 流 用 増 減 円		計 円	繰越明許費の別 事故繰越		不用額 円
2	2	2	1221	13	使用料及び賃借料	284,000	0	0	0	284,000	283,800	0	200	
				18	負担金、補助及び交付金	14,111,000	△ 1,443,000	0	0	12,668,000	12,651,302	0	16,698	
				22	償還金、利子及び割引料	2,150,000	6,040,000	0	2,010,000	10,200,000	10,199,751	0	249	14. 1. 1.5991.30. 1 から 2,010,000円充当
				26	公課費	7,000	0	0	0	7,000	5,000	0	2,000	
	3	1	1310		戸籍・住民基本台帳費	32,614,000	5,278,000	1,925,000	0	39,817,000	39,497,240	0	319,760	
					戸籍住民基本台帳費	32,614,000	5,278,000	1,925,000	0	39,817,000	39,497,240	0	319,760	
					戸籍住民基本台帳事務費	19,793,000	△ 119,000	0	0	19,674,000	19,609,695	0	64,305	
				1	報酬	1,825,000	0	0	0	1,825,000	1,795,436	0	29,564	
				2	給料	9,339,000	△ 108,000	0	0	9,231,000	9,230,400	0	600	
				3	職員手当等	5,608,000	17,000	0	0	5,625,000	5,621,489	0	3,511	
				4	共済費	2,997,000	△ 28,000	0	0	2,969,000	2,938,370	0	30,630	
				8	旅費	24,000	0	0	0	24,000	24,000	0	0	
				1311	戸籍住民基本台帳費	12,821,000	5,397,000	1,925,000	0	20,143,000	19,887,545	0	255,455	
				1	報酬	1,635,000	1,221,000	0	0	2,856,000	2,754,646	0	101,354	
				8	旅費	10,000	24,000	0	7,000	41,000	36,283	0	4,717	2. 3. 1.1311.18. 1 から 7,000円流用
				10	需用費	124,000	8,144,000	0	2,000	8,270,000	8,261,132	0	8,868	2. 3. 1.1311.11. 4 から 2,000円流用
11	役務費	65,000	865,000	0	△ 2,000	928,000	926,322	0	1,678	2. 3. 1.1311.10. 4 へ 2,000円流用				

款	項	目	事業	節	名 称	予 算 現 額				支 出 済 額	翌年度繰越額		備 考	
						当初予算額 円	補正予算額 円	継続費及び 繰越事業費 繰越額 円	予 備 費 支 出 及 び 流 用 増 減 円		計 円	繰越明許費 の別 事故繰越		不用額 円
2	3	1	1311	12	委託料	199,000	0	0	27,000	226,000	225,459	0	541	2. 3. 1.1311.18. 1 から 27,000円流用
				17	備品購入費	0	113,000	0	0	113,000	111,540	0	1,460	
				18	負担金、補助及び交付 金	10,788,000	△ 4,970,000	0	△ 34,000	5,784,000	5,757,163	0	26,837	2. 3. 1.1311. 8. 3 へ 7,000円流用 2. 3. 1.1311.12. 1 へ 27,000円流用
				18	負担金、補助及び交付 金	0	0	1,925,000	0	1,925,000	1,815,000	0	110,000	
	4	1		選挙費	13,539,000	270,000	0	916,000	14,725,000	13,311,862	0	1,413,138		
				選挙管理委員会費	822,000	20,000	0	0	842,000	768,034	0	73,966		
				1411 選挙管理委員会費	822,000	20,000	0	0	842,000	768,034	0	73,966		
				1 報酬	490,000	20,000	0	0	510,000	508,658	0	1,342		
				8 旅費	14,000	0	0	0	14,000	0	0	14,000		
				10 需用費	10,000	0	0	0	10,000	8,076	0	1,924		
				18 負担金、補助及び交付 金	308,000	0	0	0	308,000	251,300	0	56,700		
		4	1441	参議院議員選挙費	5,897,000	0	0	0	5,897,000	5,553,088	0	343,912		
				参議院議員選挙費	5,897,000	0	0	0	5,897,000	5,553,088	0	343,912		
				1 報酬	1,330,000	0	0	0	1,330,000	1,255,274	0	74,726		
3 職員手当等	2,310,000			0	0	0	2,310,000	2,188,773	0	121,227				
8 旅費	4,000			0	0	0	4,000	2,930	0	1,070				

款	項	目	事業	節	名 称	予 算 現 額				支出済額 円	翌年度繰越額 継続費逐次繰越 繰越明許費の別 事故繰越 円	不用額 円	備 考		
						当初予算額 円	補正予算額 円	継続費及び 繰越事業費 繰越額 円	予備費支出 及び流用 増減 円					計 円	
2	4	4	1441	10	需用費	860,000	0	0	△ 145,000	715,000	655,846	0	59,154	2. 4. 4. 1441. 11. 1 へ 66,000円流用 2. 4. 4. 1441. 11. 4 へ 4,000円流用 2. 4. 4. 1441. 17. 1 へ 75,000円流用	
				11	役務費	633,000	0	0	70,000	703,000	686,265	0	16,735	2. 4. 4. 1441. 10. 3 から 4,000円流用 2. 4. 4. 1441. 10. 4 から 66,000円流用	
				12	委託料	350,000	0	0	0	350,000	330,000	0	20,000		
				17	備品購入費	310,000	0	0	75,000	385,000	385,000	0	0	2. 4. 4. 1441. 10. 1 から 75,000円流用	
				18	負担金、補助及び交付 金	100,000	0	0	0	100,000	49,000	0	51,000		
	5			1451		県知事選挙費	5,188,000	250,000	0	0	5,438,000	5,049,129	0	388,871	
						県知事選挙費	5,188,000	250,000	0	0	5,438,000	5,049,129	0	388,871	
					1	報酬	1,331,000	0	0	0	1,331,000	1,127,851	0	203,149	
					3	職員手当等	1,700,000	250,000	0	0	1,950,000	1,949,868	0	132	
					8	旅費	4,000	0	0	0	4,000	1,805	0	2,195	
					10	需用費	840,000	0	0	△ 243,000	597,000	505,659	0	91,341	2. 4. 5. 1451. 17. 1 へ 243,000円流用
					11	役務費	553,000	0	0	0	553,000	532,746	0	20,254	
					12	委託料	350,000	0	0	0	350,000	330,000	0	20,000	
	17	備品購入費	310,000	0	0	243,000	553,000	552,200	0	800	2. 4. 5. 1451. 10. 1 から 243,000円流用				

款	項	目	事業	節	名 称	予 算 現 額					支 出 済 額	翌年度繰越額		備 考
						当初予算額 円	補正予算額 円	継続費及び 繰越事業費 繰越額 円	予 備 費 支 出 及 び 流 用 増 減 円	計 円		円	繰越明許費の別 事故繰越 円	
2	4	5	1451	18	負担金、補助及び交付金	100,000	0	0	0	100,000	49,000	0	51,000	
		6			県議会議員選挙費	1,632,000	0	0	916,000	2,548,000	1,941,611	0	606,389	
			1461		県議会議員選挙費	1,632,000	0	0	0	1,632,000	1,228,471	0	403,529	
				1	報酬	122,000	0	0	0	122,000	0	0	122,000	
				3	職員手当等	60,000	0	0	0	60,000	49,402	0	10,598	
				8	旅費	4,000	0	0	0	4,000	0	0	4,000	
				10	需用費	560,000	0	0	0	560,000	488,638	0	71,362	
				11	役務費	486,000	0	0	0	486,000	404,431	0	81,569	
				12	委託料	250,000	0	0	0	250,000	242,000	0	8,000	
				17	備品購入費	50,000	0	0	0	50,000	0	0	50,000	
				18	負担金、補助及び交付金	100,000	0	0	0	100,000	44,000	0	56,000	
			1462		県議会議員補欠選挙費	0	0	0	916,000	916,000	713,140	0	202,860	
				1	報酬	0	0	0	166,000	166,000	166,000	0	0	14. 1. 1. 5991. 30. 1 から 166,000円充当
				10	需用費	0	0	0	390,000	390,000	213,840	0	176,160	14. 1. 1. 5991. 30. 1 から 390,000円充当
				11	役務費	0	0	0	10,000	10,000	3,300	0	6,700	14. 1. 1. 5991. 30. 1 から 10,000円充当
				12	委託料	0	0	0	350,000	350,000	330,000	0	20,000	14. 1. 1. 5991. 30. 1 から 350,000円充当
	5				統計調査費	332,000	0	0	0	332,000	216,832	0	115,168	

款	項	目	事業	節	名 称	予 算 現 額				支 出 済 額	翌年度繰越額		備 考			
						当初予算額 円	補正予算額 円	継続費及び 繰越事業費 繰越額 円	予 備 費 支 出 及 び 流 用 増 減 円		計 円	円		円		
2	5	1			統計調査総務費	18,000	0	0	0	18,000	16,041	0	1,959			
			1511	統計調査総務費	18,000	0	0	0	18,000	16,041	0	1,959				
			10	需用費	18,000	0	0	0	18,000	16,041	0	1,959				
	2					指定統計費	314,000	0	0	0	314,000	200,791	0	113,209		
		1521	指定統計調査費	314,000	0	0	0	314,000	200,791	0	113,209					
		1	報酬	164,000	0	0	0	164,000	141,613	0	22,387					
		3	職員手当等	4,000	0	0	0	4,000	2,071	0	1,929					
		7	報償費	12,000	0	0	0	12,000	9,652	0	2,348					
		8	旅費	17,000	0	0	0	17,000	10,590	0	6,410					
		10	需用費	93,000	0	0	0	93,000	30,472	0	62,528					
		11	役務費	14,000	0	0	0	14,000	6,393	0	7,607					
		13	使用料及び賃借料	10,000	0	0	0	10,000	0	0	10,000					
		6					監査委員費	812,000	0	0	0	812,000	685,738	0	126,262	
			1				監査委員費	812,000	0	0	0	812,000	685,738	0	126,262	
				1601				監査委員費	812,000	0	0	0	812,000	685,738	0	126,262
1	報酬				653,000	0	0	0	653,000	652,800	0	200				
8	旅費				116,000	0	0	0	116,000	0	0	116,000				

款	項	目	事業	節	名 称	予 算 現 額				支出済額 円	翌年度繰越額 継続費逐次繰越 繰越明許費の別 事故繰越		不用額 円	備 考
						当初予算額 円	補正予算額 円	継続費及び 繰越事業費 繰越額 円	予備費支出 及び流用 増減 円		計 円	円		
2	6	1	1601	10	需用費	32,000	0	0	0	32,000	27,938	0	4,062	
				18	負担金、補助及び交付金	11,000	0	0	0	11,000	5,000	0	6,000	
3					民生費	1,286,263,000	20,828,000	17,673,000	5,658,000	1,330,422,000	1,319,424,705	0	10,997,295	
		1			社会福祉費	839,942,000	23,990,000	16,481,000	△ 402,000	880,011,000	874,024,234	0	5,986,766	
			1		社会福祉総務費	121,096,000	47,151,000	16,481,000	△ 402,000	184,326,000	182,511,371	0	1,814,629	
			2100		社会福祉総務事務費	29,355,000	△ 29,000	0	△ 402,000	28,924,000	28,350,403	0	573,597	
				2	給料	15,975,000	45,000	0	△ 402,000	15,618,000	15,346,500	0	271,500	3. 2. 4. 2640. 2. 1 へ 402,000円流用
				3	職員手当等	8,324,000	△ 112,000	0	0	8,212,000	8,086,347	0	125,653	
				4	共済費	5,056,000	38,000	0	0	5,094,000	4,917,556	0	176,444	
			2101		社会福祉総務費	6,953,000	0	0	0	6,953,000	6,612,108	0	340,892	
				1	報酬	3,293,000	0	0	0	3,293,000	3,292,928	0	72	
				7	報償費	204,000	0	0	0	204,000	175,000	0	29,000	
				8	旅費	8,000	0	0	0	8,000	7,510	0	490	
				10	需用費	15,000	0	0	0	15,000	0	0	15,000	
				18	負担金、補助及び交付金	3,233,000	0	0	0	3,233,000	3,136,670	0	96,330	
				19	扶助費	200,000	0	0	0	200,000	0	0	200,000	
			2103		地域福祉総合事業	15,484,000	5,000	0	0	15,489,000	15,215,756	0	273,244	

款	項	目	事業	節	名 称	予 算 現 額				支出済額 円	翌年度繰越額 継続費・繰越明許費の別 事故繰越 円	不用額 円	備 考		
						当初予算額 円	補正予算額 円	継続費及び 繰越事業費 繰越額 円	予備費支出 及び流用 増減 円					計 円	
3	1	1	2103	1	報酬	552,000	5,000	0	0	557,000	555,855	0	1,145		
				8	旅費	8,000	0	0	0	8,000	7,510	0	490		
				10	需用費	5,000	0	0	0	5,000	0	0	5,000		
				12	委託料	2,584,000	0	0	0	2,584,000	2,517,391	0	66,609		
				18	負担金、補助及び交付金	12,335,000	0	0	0	12,335,000	12,135,000	0	200,000		
				2104	生活困窮者自立相談支援事業	2,018,000	69,000	0	0	2,087,000	1,737,848	0	349,152		
					1	報酬	539,000	9,000	0	0	548,000	546,601	0	1,399	
					7	報償費	535,000	0	0	0	535,000	210,300	0	324,700	
					8	旅費	29,000	0	0	0	29,000	10,160	0	18,840	
					10	需用費	30,000	0	0	0	30,000	29,520	0	480	
					11	役務費	24,000	0	0	0	24,000	20,267	0	3,733	
					12	委託料	850,000	0	0	0	850,000	850,000	0	0	
					13	使用料及び賃借料	11,000	0	0	0	11,000	11,000	0	0	
					22	償還金、利子及び割引料	0	60,000	0	0	60,000	60,000	0	0	
				2105	重層的支援体制整備移行準備事業	4,946,000	37,000	0	0	4,983,000	4,942,112	0	40,888		
					2	給料	3,296,000	0	0	0	3,296,000	3,295,200	0	800	
					3	職員手当等	700,000	35,000	0	0	735,000	705,710	0	29,290	

款	項	目	事業	節	名 称	予 算 現 額				支出済額 円	翌年度繰越額		備 考	
						当初予算額 円	補正予算額 円	継続費及び 繰越事業費 繰越額 円	予 備 費 支 出 及 び 流 用 増 減 円		計 円	繰越明許費の別 事故繰越 円		不用額 円
3	1	1	2105	4	共済費	860,000	2,000	0	0	862,000	851,202	0	10,798	
				10	需用費	30,000	0	0	0	30,000	30,000	0	0	
				11	役務費	9,000	0	0	0	9,000	9,000	0	0	
				13	使用料及び賃借料	51,000	0	0	0	51,000	51,000	0	0	
			2112		住民税非課税世帯等 に対する臨時特別給付金	0	1,258,000	16,481,000	0	17,739,000	17,732,967	0	6,033	
				10	需用費	0	5,000	0	0	5,000	4,981	0	19	
				11	役務費	0	14,000	0	0	14,000	8,056	0	5,944	
				13	使用料及び賃借料	0	8,000	0	0	8,000	8,000	0	0	
				18	負担金、補助及び交付 金	0	331,000	0	0	331,000	331,000	0	0	
				19	扶助費	0	900,000	0	0	900,000	900,000	0	0	
				10	需用費	0	0	18,000	0	18,000	18,000	0	0	
				11	役務費	0	0	60,000	0	60,000	59,930	0	70	
				13	使用料及び賃借料	0	0	3,000	0	3,000	3,000	0	0	
				19	扶助費	0	0	16,400,000	0	16,400,000	16,400,000	0	0	
			2113		長野県生活困窮世帯緊 急支援事業	0	7,869,000	0	0	7,869,000	7,739,827	0	129,173	
				3	職員手当等	0	121,000	0	0	121,000	59,501	0	61,499	
				10	需用費	0	19,000	0	0	19,000	18,675	0	325	

款	項	目	事業	節	名 称	予 算 現 額				支出済額 円	翌年度繰越額 継続費逐次繰越 繰越明許費の別 事故繰越 円	不用額 円	備 考		
						当初予算額 円	補正予算額 円	継続費及び 繰越事業費 繰越額 円	予備費支出 及び流用 増減 円					計 円	
3	1	1	2113	11	役務費	0	95,000	0	6,000	101,000	93,651	0	7,349	3. 1. 1. 2113. 18. 1 から 6,000円流用	
				13	使用料及び賃借料	0	4,000	0	0	4,000	4,000	0	0		
				18	負担金、補助及び交付金	0	430,000	0	△ 6,000	424,000	364,000	0	60,000	3. 1. 1. 2113. 11. 1 へ 6,000円流用	
				19	扶助費	0	7,200,000	0	0	7,200,000	7,200,000	0	0		
				2114	電力・ガス・食料品等 価格高騰緊急支援事業	0	37,840,000	0	0	37,840,000	37,804,430	0	35,570		
					10	需用費	0	45,000	0	0	45,000	44,800	0	200	
					11	役務費	0	257,000	0	16,000	273,000	263,630	0	9,370	3. 1. 1. 2114. 18. 1 から 16,000円流用
					13	使用料及び賃借料	0	8,000	0	0	8,000	8,000	0	0	
			18		負担金、補助及び交付金	0	430,000	0	△ 16,000	414,000	388,000	0	26,000	3. 1. 1. 2114. 11. 1 へ 16,000円流用	
			2151	国民健康保険特別会計 繰出費	62,340,000	102,000	0	0	62,442,000	62,375,920	0	66,080			
				27	繰出金	62,340,000	102,000	0	0	62,442,000	62,375,920	0	66,080		
			2	2201	社会福祉施設費	2,222,000	5,131,000	0	0	7,353,000	7,340,450	0	12,550		
					地域福祉センター管理 費	2,222,000	5,131,000	0	0	7,353,000	7,340,450	0	12,550		
					10	需用費	0	781,000	0	0	781,000	781,000	0	0	
					11	役務費	87,000	0	0	0	87,000	86,200	0	800	
					12	委託料	467,000	1,831,000	0	0	2,298,000	2,298,000	0	0	

款	項	目	事業	節	名 称	予 算 現 額				支 出 済 額	翌年度繰越額		備 考			
						当初予算額 円	補正予算額 円	継続費及び 繰越事業費 繰越額 円	予 備 費 支 出 及 び 流 用 増 減 円		計 円	繰越明許費の別 事故繰越		不用額 円		
3	1	2	2201	13	使用料及び賃借料	1,668,000	0	0	0	1,668,000	1,667,250	0	750			
				14	工事請負費	0	2,519,000	0	0	2,519,000	2,508,000	0	11,000			
			3				障がい者福祉費	276,451,000	△ 7,254,000	0	0	269,197,000	268,090,060	0	1,106,940	
				2251			障がい者福祉総務費	485,000	0	0	0	485,000	305,556	0	179,444	
					10		需用費	10,000	0	0	0	10,000	0	0	10,000	
					11		役務費	65,000	0	0	0	65,000	5,428	0	59,572	
					12		委託料	410,000	0	0	0	410,000	300,128	0	109,872	
				2252			在宅障がい者福祉事業	18,109,000	△ 1,330,000	0	0	16,779,000	16,344,191	0	434,809	
					8		旅費	5,000	0	0	0	5,000	0	0	5,000	
					10		需用費	197,000	0	0	0	197,000	103,276	0	93,724	
					11		役務費	386,000	0	0	0	386,000	382,755	0	3,245	
					12		委託料	12,000,000	0	0	0	12,000,000	12,000,000	0	0	
					13		使用料及び賃借料	526,000	0	0	0	526,000	525,538	0	462	
					17		備品購入費	0	0	0	31,000	31,000	30,800	0	200	3. 1. 3. 2252. 19. 1 から 31,000円流用
					18		負担金、補助及び交付 金	1,275,000	△ 830,000	0	0	445,000	423,737	0	21,263	
	19		扶助費	3,687,000	△ 500,000	0	△ 31,000	3,156,000	2,845,285	0	310,715	3. 1. 3. 2252. 17. 1 へ 31,000円流用				
	26		公課費	33,000	0	0	0	33,000	32,800	0	200					

款	項	目	事業	節	名 称	予 算 現 額				支出済額 円	翌年度繰越額 継続費・繰越明許費の別 事故繰越		不用額 円	備 考
						当初予算額 円	補正予算額 円	継続費及び 繰越事業費 繰越額 円	予備費支出 及び流用 増減 円		計 円	円		
3	1	3	2255		障がい者自立支援事業	257,857,000	△ 5,924,000	0	0	251,933,000	251,440,313	0	492,687	
				7	報償費	20,000	0	0	0	20,000	0	0	20,000	
				8	旅費	1,000	0	0	0	1,000	0	0	1,000	
				11	役務費	455,000	22,000	0	0	477,000	460,694	0	16,306	
				12	委託料	2,707,000	0	0	0	2,707,000	2,578,471	0	128,529	
				13	使用料及び賃借料	560,000	0	0	0	560,000	554,400	0	5,600	
				18	負担金、補助及び交付金	290,000	193,000	0	0	483,000	421,000	0	62,000	
				19	扶助費	253,823,000	△ 7,210,000	0	0	246,613,000	246,354,103	0	258,897	
				22	償還金、利子及び割引料	1,000	1,071,000	0	0	1,072,000	1,071,645	0	355	
		4			老人福祉費	383,920,000	△ 30,711,000	0	0	353,209,000	350,790,872	0	2,418,128	
			2300		老人福祉総務事務費	7,808,000	775,000	0	0	8,583,000	8,571,189	0	11,811	
				2	給料	4,487,000	57,000	0	0	4,544,000	4,543,500	0	500	
				3	職員手当等	1,973,000	555,000	0	0	2,528,000	2,527,047	0	953	
				4	共済費	1,348,000	163,000	0	0	1,511,000	1,500,642	0	10,358	
			2301		老人福祉総務費	5,518,000	3,402,000	0	0	8,920,000	8,105,031	0	814,969	
				1	報酬	2,725,000	0	0	0	2,725,000	2,227,491	0	497,509	
				7	報償費	28,000	0	0	0	28,000	28,000	0	0	

款	項	目	事業	節	名 称	予 算 現 額				支出済額 円	翌年度繰越額 継続費・繰越明許費の別 事故繰越		不用額 円	備 考
						当初予算額 円	補正予算額 円	継続費及び 繰越事業費 繰越額 円	予備費支出 及び流用 増減 円		計 円	円		
3	1	4	2301	8	旅費	101,000	0	0	0	101,000	43,800	0	57,200	
				11	役務費	0	602,000	0	0	602,000	487,380	0	114,620	
				18	負担金、補助及び交付金	2,664,000	2,800,000	0	0	5,464,000	5,318,360	0	145,640	
				2303	在宅老人福祉事業	14,283,000	△ 1,643,000	0	0	12,640,000	12,102,180	0	537,820	
				10	需用費	205,000	0	0	0	205,000	138,930	0	66,070	
				12	委託料	1,762,000	0	0	0	1,762,000	1,667,350	0	94,650	
				18	負担金、補助及び交付金	1,370,000	△ 630,000	0	0	740,000	530,000	0	210,000	
				19	扶助費	10,946,000	△ 1,013,000	0	0	9,933,000	9,765,900	0	167,100	
				2304	老人保護措置費	15,532,000	1,444,000	0	0	16,976,000	16,923,930	0	52,070	
				18	負担金、補助及び交付金	5,000	2,068,000	0	0	2,073,000	2,072,507	0	493	
				19	扶助費	15,527,000	△ 624,000	0	0	14,903,000	14,851,423	0	51,577	
				2305	介護保険事業	173,578,000	△ 12,269,000	0	0	161,309,000	160,917,980	0	391,020	
				18	負担金、補助及び交付金	436,000	0	0	0	436,000	428,000	0	8,000	
				19	扶助費	96,000	0	0	0	96,000	4,390	0	91,610	
				27	繰出金	173,046,000	△ 12,269,000	0	0	160,777,000	160,485,590	0	291,410	
				2308	介護予防拠点施設管理費	509,000	0	0	0	509,000	508,293	0	707	
				11	役務費	64,000	0	0	0	64,000	63,293	0	707	

款	項	目	事業	節	名 称	予 算 現 額				支出済額 円	翌年度繰越額 継続費・繰越明許費の別 事故繰越		不用額 円	備 考	
						当初予算額 円	補正予算額 円	継続費及び 繰越事業費 繰越額 円	予備費支出 及び流用 増減 円		計 円	円			円
3	1	4	2308	12	委託料	445,000	0	0	0	445,000	445,000	0	0		
				2310	後期高齢者医療特別会計繰出費	166,692,000	△ 22,420,000	0	0	144,272,000	143,662,269	0	609,731		
					18	負担金、補助及び交付金	114,712,000	△ 18,331,000	0	0	96,381,000	96,379,408	0	1,592	
					27	繰出金	51,980,000	△ 4,089,000	0	0	47,891,000	47,282,861	0	608,139	
			5		福祉医療費	52,041,000	9,496,000	0	0	61,537,000	61,018,932	0	518,068		
				2401	福祉医療費給付事業	52,041,000	9,496,000	0	0	61,537,000	61,018,932	0	518,068		
					10	需用費	4,000	0	0	0	4,000	3,300	0	700	
					11	役務費	2,918,000	0	0	61,000	2,979,000	2,978,332	0	668	3. 1. 5. 2401. 19. 1 から 61,000円流用
					18	負担金、補助及び交付金	813,000	0	0	0	813,000	668,000	0	145,000	
					19	扶助費	48,096,000	9,496,000	0	△ 61,000	57,531,000	57,369,300	0	161,700	3. 1. 5. 2401. 11. 4 へ 61,000円流用
					20	貸付金	200,000	0	0	0	200,000	0	0	200,000	
					22	償還金、利子及び割引料	10,000	0	0	0	10,000	0	0	10,000	
					6	国民年金費	4,176,000	157,000	0	0	4,333,000	4,236,840	0	96,160	
				2500	国民年金事務費	3,779,000	143,000	0	0	3,922,000	3,881,633	0	40,367		
			2		給料	2,206,000	36,000	0	0	2,242,000	2,241,900	0	100		
			3		職員手当等	965,000	89,000	0	0	1,054,000	1,018,616	0	35,384		
			4		共済費	608,000	18,000	0	0	626,000	621,117	0	4,883		

款	項	目	事業	節	名 称	予 算 現 額				支出済額 円	翌年度繰越額 継続費・繰越明許費の別 事故繰越 円	不用額 円	備 考		
						当初予算額 円	補正予算額 円	継続費及び 繰越事業費 繰越額 円	予備費支出 及び流用 増減 円					計 円	
3	1	6	2501		国民年金事務取扱費	397,000	14,000	0	0	411,000	355,207	0	55,793		
				13	使用料及び賃借料	154,000	14,000	0	0	168,000	162,207	0	5,793		
				18	負担金、補助及び交付金	243,000	0	0	0	243,000	193,000	0	50,000		
		7		福祉基金費	36,000	20,000	0	0	56,000	35,709	0	20,291			
			2551	地域福祉基金費	36,000	20,000	0	0	56,000	35,709	0	20,291			
			24	積立金	36,000	20,000	0	0	56,000	35,709	0	20,291			
	2					児童福祉費	446,314,000	△ 3,162,000	1,192,000	6,060,000	450,404,000	445,400,471	0	5,003,529	
		1				児童福祉総務費	20,361,000	△ 701,000	0	0	19,660,000	19,096,996	0	563,004	
			2611			児童福祉総務費	1,905,000	△ 16,000	0	0	1,889,000	1,779,244	0	109,756	
			1			報酬	1,312,000	0	0	0	1,312,000	1,293,120	0	18,880	
			3			職員手当等	275,000	△ 16,000	0	0	259,000	258,624	0	376	
			7			報償費	84,000	0	0	0	84,000	31,500	0	52,500	
			8			旅費	29,000	0	0	0	29,000	24,000	0	5,000	
			10			需用費	1,000	0	0	0	1,000	0	0	1,000	
			18			負担金、補助及び交付金	204,000	0	0	0	204,000	172,000	0	32,000	
			2613			障がい児通所等支援事業	18,456,000	△ 685,000	0	0	17,771,000	17,317,752	0	453,248	
			11			役務費	47,000	15,000	0	0	62,000	27,710	0	34,290	

款	項	目	事業	節	名 称	予 算 現 額				支 出 済 額	翌年度繰越額		備 考	
						当初予算額 円	補正予算額 円	継続費及び 繰越事業費 繰越額 円	予 備 費 支 出 及 び 流 用 増 減 円		計 円	繰越明許費の別 事故繰越		不用額 円
3	2	1	2613	18	負担金、補助及び交付金	3,400,000	△ 700,000	0	0	2,700,000	2,467,421	0	232,579	
				19	扶助費	15,008,000	0	0	0	15,008,000	14,822,621	0	185,379	
				22	償還金、利子及び割引料	1,000	0	0	0	1,000	0	0	1,000	
		2	2621		児童措置費	128,408,000	1,512,000	1,192,000	5,658,000	136,770,000	136,022,173	0	747,827	
					児童手当費	128,408,000	△ 4,496,000	0	0	123,912,000	123,817,000	0	95,000	
				18	負担金、補助及び交付金	488,000	0	0	0	488,000	393,000	0	95,000	
				19	扶助費	127,920,000	△ 4,510,000	0	0	123,410,000	123,410,000	0	0	
				22	償還金、利子及び割引料	0	14,000	0	0	14,000	14,000	0	0	
				2625	低所得の子育て世帯に業	0	4,128,000	0	5,658,000	9,786,000	9,735,717	0	50,283	
				10	需用費	0	1,000	0	0	1,000	957	0	43	
				11	役務費	0	18,000	0	0	18,000	7,760	0	10,240	
				18	負担金、補助及び交付金	0	4,109,000	0	0	4,109,000	4,069,000	0	40,000	
				22	償還金、利子及び割引料	0	0	0	5,658,000	5,658,000	5,658,000	0	0	14. 1. 1. 5991. 30. 1 から 5,658,000円充当
				2626	子育て世帯への臨時特別給付金	0	1,880,000	1,192,000	0	3,072,000	2,469,456	0	602,544	
				22	償還金、利子及び割引料	0	1,880,000	0	0	1,880,000	1,879,022	0	978	
				1	報酬	0	0	49,000	0	49,000	48,438	0	562	
				3	職員手当等	0	0	9,000	0	9,000	8,799	0	201	

款	項	目	事業	節	名	称	予 算			現 額		支出済額 円	翌年度繰越額 継続費・繰越明許費の別 事故繰越 円	不用額 円	備 考
							当初予算額 円	補正予算額 円	継続費及び 繰越事業費 繰越額 円	予備費支出 及び流用 増減 円	計 円				
3	2	2	2626	10	需用費	0	0	31,000	0	31,000	30,953	0	47		
				11	役務費	0	0	3,000	0	3,000	2,244	0	756		
				19	扶助費	0	0	1,100,000	0	1,100,000	500,000	0	600,000		
			3			ひとり親等福祉費	836,000	60,000	0	0	896,000	689,749	0	206,251	
				2631		ひとり親等福祉費	836,000	60,000	0	0	896,000	689,749	0	206,251	
					10	需用費	0	32,000	0	0	32,000	30,509	0	1,491	
					11	役務費	0	18,000	0	0	18,000	18,000	0	0	
					13	使用料及び賃借料	0	10,000	0	0	10,000	10,000	0	0	
					19	扶助費	836,000	0	0	0	836,000	631,240	0	204,760	
			4			認可保育園費	270,623,000	△ 4,137,000	0	△ 578,000	265,908,000	263,082,172	0	2,825,828	
				2640		認可保育園運営事務費	132,143,000	△ 5,120,000	0	402,000	127,425,000	126,460,883	0	964,117	
					1	報酬	5,935,000	206,000	0	0	6,141,000	6,088,436	0	52,564	
					2	給料	74,923,000	△ 2,514,000	0	402,000	72,811,000	72,809,625	0	1,375	3. 1. 1.2100. 2. 1 から 402,000円流用
					3	職員手当等	32,070,000	△ 1,928,000	0	0	30,142,000	29,731,320	0	410,680	
					4	共済費	19,009,000	△ 884,000	0	0	18,125,000	17,626,302	0	498,698	
					8	旅費	206,000	0	0	0	206,000	205,200	0	800	
				2641		認可保育園運営費	138,480,000	983,000	0	△ 980,000	138,483,000	136,621,289	0	1,861,711	

款	項	目	事業	節	名 称	予 算 現 額				支出済額 円	翌年度繰越額 継続費・繰越明許費の別 事故繰越 円	不用額 円	備 考	
						当初予算額 円	補正予算額 円	継続費及び 繰越事業費 繰越額 円	予備費支出 及び流用 増減 円					計 円
3	2	4	2641	1	報酬	72,731,000	△ 7,130,000	0	△ 980,000	64,621,000	64,616,271	0	4,729	3. 2. 6. 2661. 1. 3 へ 738,000円流用 3. 2. 6. 2661. 7. 1 へ 242,000円流用
				7	報償費	1,388,000	0	0	0	1,388,000	1,167,800	0	220,200	
				8	旅費	2,240,000	△ 890,000	0	0	1,350,000	1,298,173	0	51,827	
				10	需用費	38,395,000	2,647,000	0	△ 14,000	41,028,000	40,257,021	0	770,979	3. 2. 4. 2641. 22. 1 へ 14,000円流用
				11	役務費	2,040,000	0	0	0	2,040,000	1,912,391	0	127,609	
				12	委託料	7,505,000	△ 1,660,000	0	0	5,845,000	5,586,815	0	258,185	
				13	使用料及び賃借料	6,200,000	△ 687,000	0	0	5,513,000	5,367,990	0	145,010	
				14	工事請負費	7,703,000	7,452,000	0	0	15,155,000	15,020,500	0	134,500	
				15	原材料費	39,000	0	0	0	39,000	37,741	0	1,259	
				17	備品購入費	0	990,000	0	0	990,000	960,160	0	29,840	
				18	負担金、補助及び交付金	135,000	0	0	0	135,000	108,500	0	26,500	
				21	補償、補填及び賠償金	95,000	0	0	0	95,000	13,040	0	81,960	
				22	償還金、利子及び割引料	0	261,000	0	14,000	275,000	271,220	0	3,780	3. 2. 4. 2641. 10. 1 から 14,000円流用
				26	公課費	9,000	0	0	0	9,000	3,667	0	5,333	
		6			児童福祉施設費	9,575,000	1,714,000	0	980,000	12,269,000	12,079,278	0	189,722	
			2661		放課後児童健全育成事業	9,575,000	1,714,000	0	980,000	12,269,000	12,079,278	0	189,722	

款	項	目	事業	節	名 称	予 算 現 額				支出済額 円	翌年度繰越額 継続費・繰越明許費の別 事故繰越 円	不用額 円	備 考		
						当初予算額 円	補正予算額 円	継続費及び 繰越事業費 繰越額 円	予備費支出 及び流用 増減 円					計 円	
3	2	6	2661	1	報酬	7,429,000	0	0	738,000	8,167,000	8,166,773	0	227	3. 2. 4. 2641. 1. 3 から 738,000円流用	
				7	報償費	1,218,000	1,018,000	0	253,000	2,489,000	2,488,049	0	951	3. 2. 6. 2661. 17. 1 から 11,000円流用 3. 2. 4. 2641. 1. 3 から 242,000円流用	
				8	旅費	164,000	0	0	0	164,000	95,495	0	68,505		
				10	需用費	331,000	6,000	0	△ 23,000	314,000	255,467	0	58,533	3. 2. 6. 2661. 11. 6 へ 22,000円流用 3. 2. 6. 2661. 22. 1 へ 1,000円流用	
				11	役務費	314,000	0	0	22,000	336,000	275,580	0	60,420	3. 2. 6. 2661. 10. 2 から 22,000円流用	
				13	使用料及び賃借料	119,000	0	0	0	119,000	118,800	0	200		
				17	備品購入費	0	690,000	0	△ 11,000	679,000	678,214	0	786	3. 2. 6. 2661. 7. 1 へ 11,000円流用	
				22	償還金、利子及び割引料	0	0	0	1,000	1,000	900	0	100	3. 2. 6. 2661. 10. 1 から 1,000円流用	
				7		子育て支援センター費	16,511,000	△ 1,610,000	0	0	14,901,000	14,430,103	0	470,897	
				2670		子育て支援センター事務費	2,610,000	△ 26,000	0	0	2,584,000	2,576,017	0	7,983	
						1 報酬	2,115,000	0	0	0	2,115,000	2,110,496	0	4,504	
						3 職員手当等	444,000	△ 26,000	0	0	418,000	415,121	0	2,879	
						8 旅費	51,000	0	0	0	51,000	50,400	0	600	
				2671		子育て支援センター事業	8,809,000	△ 278,000	0	0	8,531,000	8,251,582	0	279,418	
		1 報酬	4,970,000	△ 650,000	0	0	4,320,000	4,314,083	0	5,917					

款	項	目	事業	節	名 称	予 算 現 額				支出済額 円	翌年度繰越額 継続費・繰越明許費の別 事故繰越		不用額 円	備 考
						当初予算額 円	補正予算額 円	継続費及び 繰越事業費 繰越額 円	予備費支出 及び流用 増減 円		計 円	円		
3	2	7	2671	7	報償費	335,000	0	0	0	335,000	234,000	0	101,000	
				8	旅費	115,000	0	0	0	115,000	66,430	0	48,570	
				10	需用費	1,528,000	108,000	0	0	1,636,000	1,561,236	0	74,764	
				11	役務費	425,000	0	0	0	425,000	379,876	0	45,124	
				12	委託料	241,000	0	0	0	241,000	239,250	0	1,750	
				13	使用料及び賃借料	1,194,000	0	0	0	1,194,000	1,191,707	0	2,293	
				22	償還金、利子及び割引料	1,000	264,000	0	0	265,000	265,000	0	0	
			2673	子ども・子育て支援事業	5,092,000	△ 1,306,000	0	0	3,786,000	3,602,504	0	183,496		
				1	報酬	4,234,000	△ 1,280,000	0	0	2,954,000	2,947,084	0	6,916	
				3	職員手当等	454,000	△ 26,000	0	0	428,000	425,804	0	2,196	
				7	報償費	250,000	0	0	0	250,000	110,226	0	139,774	
				8	旅費	130,000	0	0	0	130,000	100,410	0	29,590	
				10	需用費	19,000	0	0	0	19,000	18,980	0	20	
				18	負担金、補助及び交付金	5,000	0	0	0	5,000	0	0	5,000	
		4			災害救助費	7,000	0	0	0	7,000	0	0	7,000	
			1		災害救助費	7,000	0	0	0	7,000	0	0	7,000	
				2701	災害救助費	7,000	0	0	0	7,000	0	0	7,000	

款	項	目	事業	節	名 称	予 算 現 額				支出済額	翌年度繰越額		不用額	備 考	
						当初予算額 円	補正予算額 円	継続費及び 繰越事業費 繰越額 円	予備費支出 及び流用 増減 円		計 円	繰越明許費 の別 事故繰越			円
3	4	1	2701	10	需用費	5,000	0	0	0	5,000	0	0	5,000		
				13	使用料及び賃借料	1,000	0	0	0	1,000	0	0	1,000		
				19	扶助費	1,000	0	0	0	1,000	0	0	1,000		
4	1	1			衛生費	372,433,000	4,701,000	0	0	377,134,000	358,842,544	明許	9,300,000	8,991,456	
					保健衛生費	259,073,000	12,720,000	0	0	271,793,000	253,766,587	明許	9,300,000	8,726,413	
					保健衛生総務費	102,419,000	△ 15,167,000	0	0	87,252,000	86,922,041		0	329,959	
				2811	保健衛生総務費	102,419,000	△ 15,167,000	0	0	87,252,000	86,922,041		0	329,959	
				8	旅費	5,000	0	0	0	5,000	0	0	0	5,000	
				12	委託料	198,000	0	0	0	198,000	198,000		0	0	
				18	負担金、補助及び交付金	86,216,000	△ 15,167,000	0	0	71,049,000	70,724,041		0	324,959	
				20	貸付金	16,000,000	0	0	0	16,000,000	16,000,000		0	0	
				2	予防費	66,937,000	20,304,000	0	0	87,241,000	83,849,532		0	3,391,468	
				2821	感染症予防事業	34,821,000	△ 9,212,000	0	0	25,609,000	23,802,289		0	1,806,711	
				7	報償費	2,000	0	0	0	2,000	2,000		0	0	
				8	旅費	8,000	0	0	0	8,000	0		0	8,000	
				10	需用費	6,827,000	△ 1,150,000	0	0	5,677,000	5,516,866		0	160,134	
11	役務費	218,000	35,000	0	0	253,000	70,644		0	182,356					

款	項	目	事業	節	名 称	予 算 現 額				支出済額 円	翌年度繰越額 継続費・繰越明許費の別 事故繰越 円	不用額 円	備 考				
						当初予算額 円	補正予算額 円	継続費及び 繰越事業費 繰越額 円	予備費支出 及び流用 増減 円					計 円			
4	1	2	2821	12	委託料	27,561,000	△ 9,090,000	0	0	18,471,000	17,259,398	0	1,211,602				
				18	負担金、補助及び交付金	205,000	805,000	0	0	1,010,000	765,381	0	244,619				
				22	償還金、利子及び割引料	0	188,000	0	0	188,000	188,000	0	0				
			2823					新型コロナウイルスワクチン接種事業	32,116,000	29,516,000	0	0	61,632,000	60,047,243	0	1,584,757	
				1	報酬	4,423,000	△ 2,090,000	0	0	2,333,000	2,311,494	0	21,506				
				3	職員手当等	2,268,000	0	0	0	2,268,000	2,267,002	0	998				
				4	共済費	940,000	△ 533,000	0	0	407,000	321,861	0	85,139				
				7	報償費	14,151,000	0	0	△ 2,047,000	12,104,000	12,103,725	0	275	4. 1. 2. 2823. 12. 1 へ 2,047,000円流用			
				8	旅費	538,000	0	0	0	538,000	513,862	0	24,138				
				10	需用費	719,000	274,000	0	△ 234,000	759,000	631,790	0	127,210	4. 1. 2. 2823. 11. 4 へ 234,000円流用			
				11	役務費	1,646,000	1,146,000	0	334,000	3,126,000	3,087,622	0	38,378	4. 1. 2. 2823. 10. 6 から 60,000円流用 4. 1. 2. 2823. 10. 9 から 174,000円流用 4. 1. 2. 2823. 12. 1 から 100,000円流用			
				12	委託料	6,237,000	4,220,000	0	1,663,000	12,120,000	11,163,269	0	956,731	4. 1. 2. 2823. 11. 1 へ 100,000円流用 4. 1. 2. 2823. 7. 1 から 2,047,000円流用 4. 1. 2. 2823. 18. 1 へ 284,000円流用			
				13	使用料及び賃借料	658,000	380,000	0	0	1,038,000	979,397	0	58,603				

款	項	目	事業	節	名 称	予 算 現 額				支出済額 円	翌年度繰越額 継続費・繰越明許費の別 事故繰越		不用額 円	備 考
						当初予算額 円	補正予算額 円	継続費及び 繰越事業費 繰越額 円	予備費支出 及び流用 増減 円		計 円	円		
4	1	2	2823	14	工事請負費	500,000	△ 500,000	0	0	0	0	0		
				17	備品購入費	36,000	412,000	0	0	448,000	427,593	0	20,407	
				18	負担金、補助及び交付金	0	1,368,000	0	284,000	1,652,000	1,420,000	0	232,000	4. 1. 2. 2823. 12. 1 から 284,000円流用
				22	償還金、利子及び割引料	0	24,839,000	0	0	24,839,000	24,819,628	0	19,372	
		4			母子保健費	13,002,000	3,132,000	0	△ 360,000	15,774,000	13,599,887	0	2,174,113	
			2841		母子保健事業	13,002,000	3,132,000	0	△ 360,000	15,774,000	13,599,887	0	2,174,113	
				7	報償費	1,812,000	0	0	0	1,812,000	1,592,929	0	219,071	
				8	旅費	41,000	0	0	0	41,000	40,980	0	20	
				10	需用費	651,000	0	0	△ 37,000	614,000	490,462	0	123,538	4. 1. 4. 2841. 17. 1 へ 72,000円流用 4. 1. 4. 2841. 12. 1 から 35,000円流用
				11	役務費	116,000	0	0	15,000	131,000	110,152	0	20,848	4. 1. 4. 2841. 12. 1 から 15,000円流用
				12	委託料	8,795,000	△ 1,600,000	0	△ 458,000	6,737,000	5,963,160	0	773,840	4. 1. 4. 2841. 10. 6 へ 35,000円流用 4. 1. 4. 2841. 11. 7 へ 15,000円流用 4. 1. 4. 2841. 22. 1 へ 48,000円流用 4. 1. 5. 2853. 12. 1 へ 360,000円流用
				13	使用料及び賃借料	238,000	0	0	0	238,000	237,600	0	400	
				17	備品購入費	0	0	0	72,000	72,000	71,031	0	969	4. 1. 4. 2841. 10. 1 から 72,000円流用

款	項	目	事業	節	名 称	予 算 現 額				支出済額 円	翌年度繰越額 継続費・繰越明許費の別 事故繰越 円	不用額 円	備 考		
						当初予算額 円	補正予算額 円	継続費及び 繰越事業費 繰越額 円	予備費支出 及び流用 増減 円					計 円	
4	1	4	2841	18	負担金、補助及び交付金	1,217,000	132,000	0	0	1,349,000	520,573	0	828,427		
				19	扶助費	0	4,600,000	0	0	4,600,000	4,400,000	0	200,000		
				22	償還金、利子及び割引料	125,000	0	0	48,000	173,000	173,000	0	0	4. 1. 4.2841.12. 1 から 48,000円流用	
				26	公課費	7,000	0	0	0	7,000	0	0	7,000		
	5					保健衛生指導費	46,110,000	3,263,000	0	360,000	49,733,000	48,708,614	0	1,024,386	
			2850	保健施設事務費	25,775,000	53,000	0	0	25,828,000	25,643,870	0	184,130			
			2	給料	15,084,000	64,000	0	0	15,148,000	15,147,900	0	100			
			3	職員手当等	6,332,000	△ 104,000	0	0	6,228,000	6,145,205	0	82,795			
			4	共済費	4,359,000	93,000	0	0	4,452,000	4,350,765	0	101,235			
			2852	健康づくり運動事業	1,715,000	0	0	0	1,715,000	1,306,550	0	408,450			
			7	報償費	1,011,000	0	0	0	1,011,000	840,460	0	170,540			
			8	旅費	7,000	0	0	0	7,000	6,800	0	200			
			10	需用費	497,000	0	0	0	497,000	304,290	0	192,710			
			18	負担金、補助及び交付金	200,000	0	0	0	200,000	155,000	0	45,000			
			2853	健康増進事業	18,620,000	3,210,000	0	360,000	22,190,000	21,758,194	0	431,806			
			7	報償費	1,257,000	0	0	△ 210,000	1,047,000	968,917	0	78,083	4. 1. 5.2853.12. 1 へ 210,000円流用		
			8	旅費	86,000	0	0	0	86,000	50,140	0	35,860			

款	項	目	事業	節	名 称	予 算 現 額				支出済額 円	翌年度繰越額 継続費 繰越明許費 の別 事故繰越		不用額 円	備 考	
						当初予算額 円	補正予算額 円	継続費及び 繰越事業費 繰越額 円	予備費支出 及び流用 増減 円		計 円	円			円
4	1	5	2853	10	需用費	609,000	0	0	△ 40,000	569,000	497,204		0	71,796	4. 1. 5. 2853. 12. 1 へ 40,000円流用
				11	役務費	526,000	0	0	0	526,000	450,564		0	75,436	
				12	委託料	14,813,000	3,210,000	0	610,000	18,633,000	18,626,369		0	6,631	4. 1. 5. 2853. 7. 1 から 210,000円流用 4. 1. 5. 2853. 10. 1 から 40,000円流用 4. 1. 4. 2841. 12. 1 から 360,000円流用
				18	負担金、補助及び交付 金	1,329,000	0	0	0	1,329,000	1,165,000		0	164,000	
				6	上水道整備費	500,000	500,000	0	0	1,000,000	1,000,000		0	0	
				2861	上水道整備事業	500,000	500,000	0	0	1,000,000	1,000,000		0	0	
				18	負担金、補助及び交付 金	500,000	500,000	0	0	1,000,000	1,000,000		0	0	
				7	環境衛生費	25,381,000	676,000	0	0	26,057,000	15,332,817	明許	9,300,000	1,424,183	
				2871	環境衛生費	10,797,000	676,000	0	0	11,473,000	10,584,347		0	888,653	
				1	報酬	3,438,000	92,000	0	0	3,530,000	3,426,250		0	103,750	
				7	報償費	364,000	0	0	0	364,000	161,000		0	203,000	
				8	旅費	107,000	0	0	0	107,000	91,600		0	15,400	
				10	需用費	165,000	0	0	△ 7,000	158,000	126,700		0	31,300	4. 1. 7. 2871. 17. 1 へ 17,000円流用 4. 1. 7. 2871. 11. 4 から 10,000円流用
				11	役務費	716,000	84,000	0	△ 10,000	790,000	764,258		0	25,742	4. 1. 7. 2871. 10. 6 へ 10,000円流用

款	項	目	事業	節	名 称	予 算 現 額				支出済額 円	翌年度繰越額 継続費・繰越明許費の別 事故繰越		不用額 円	備 考		
						当初予算額 円	補正予算額 円	継続費及び 繰越事業費 繰越額 円	予備費支出 及び流用 増減 円		計 円	円			円	
4	1	7	2871	12	委託料	486,000	0	0	0	486,000	477,739		0	8,261		
				13	使用料及び賃借料	6,000	0	0	0	6,000	4,000		0	2,000		
				17	備品購入費	0	0	0	17,000	17,000	16,500		0	500	4. 1. 7. 2871. 10. 1 から 17,000円流用	
				18	負担金、補助及び交付金	5,515,000	500,000	0	0	6,015,000	5,516,300		0	498,700		
			2872		新エネルギー普及対策事業	14,584,000	0	0	0	14,584,000	4,748,470	明許	9,300,000	535,530		
				1	報酬	221,000	0	0	△ 50,000	171,000	73,500		0	97,500	4. 1. 7. 2872. 7. 1 へ 50,000円流用	
				7	報償費	0	0	0	50,000	50,000	50,000		0	0	4. 1. 7. 2872. 1. 3 から 50,000円流用	
				8	旅費	60,000	0	0	0	60,000	33,300		0	26,700		
				12	委託料	13,442,000	0	0	0	13,442,000	3,900,000	明許	9,300,000	242,000		
				13	使用料及び賃借料	15,000	0	0	0	15,000	15,000		0	0		
				18	負担金、補助及び交付金	846,000	0	0	0	846,000	676,670		0	169,330		
				9		診療所費	4,724,000	12,000	0	0	4,736,000	4,353,696		0	382,304	
					2891	診療所費	4,724,000	12,000	0	0	4,736,000	4,353,696		0	382,304	
			10			需用費	52,000	10,000	0	22,000	84,000	73,893		0	10,107	4. 1. 9. 2891. 12. 1 から 22,000円流用
			11			役務費	42,000	2,000	0	0	44,000	42,409		0	1,591	
			12			委託料	1,722,000	△ 66,000	0	△ 22,000	1,634,000	1,271,789		0	362,211	4. 1. 9. 2891. 10. 5 へ 22,000円流用
			13	使用料及び賃借料		2,908,000	66,000	0	0	2,974,000	2,965,605		0	8,395		

款	項	目	事業	節	名	称	予 算 現 額			支出済額	翌年度繰越額		不用額	備 考	
							当初予算額 円	補正予算額 円	継続費及び 繰越事業費 繰越額 円		予備費支出 及び流用 増減 円	計 円			継続費繰越 繰越明許費の別 事故繰越
4	2					清掃費	113,360,000	△ 8,019,000	0	0	105,341,000	105,075,957	0	265,043	
		1				清掃総務費	13,814,000	△ 39,000	0	0	13,775,000	13,682,849	0	92,151	
			2910			清掃総務事務費	13,814,000	△ 39,000	0	0	13,775,000	13,682,849	0	92,151	
				2		給料	7,541,000	13,000	0	0	7,554,000	7,553,400	0	600	
				3		職員手当等	3,939,000	△ 95,000	0	0	3,844,000	3,815,906	0	28,094	
				4		共済費	2,334,000	43,000	0	0	2,377,000	2,313,543	0	63,457	
		2				塵芥処理費	69,564,000	△ 6,040,000	0	0	63,524,000	63,505,497	0	18,503	
			2921			塵芥処理費	69,564,000	△ 6,040,000	0	0	63,524,000	63,505,497	0	18,503	
				10		需用費	103,000	0	0	0	103,000	87,223	0	15,777	
				11		役務費	14,000	0	0	0	14,000	13,190	0	810	
				12		委託料	21,733,000	△ 680,000	0	0	21,053,000	21,052,084	0	916	
				18		負担金、補助及び交付金	47,714,000	△ 5,360,000	0	0	42,354,000	42,353,000	0	1,000	
		3				し尿処理費	18,854,000	△ 1,895,000	0	0	16,959,000	16,959,000	0	0	
			2931			し尿処理費	18,854,000	△ 1,895,000	0	0	16,959,000	16,959,000	0	0	
				18		負担金、補助及び交付金	18,854,000	△ 1,895,000	0	0	16,959,000	16,959,000	0	0	
		4				合併処理浄化槽費	11,128,000	△ 45,000	0	0	11,083,000	10,928,611	0	154,389	
			2941			合併処理浄化槽設置整備事業	4,126,000	165,000	0	0	4,291,000	4,277,000	0	14,000	

款	項	目	事業	節	名 称	予 算 現 額				支出済額 円	翌年度繰越額 継続費 繰越明許費 の別 事故繰越		不用額 円	備 考	
						当初予算額 円	補正予算額 円	継続費及び 繰越事業費 繰越額 円	予備費支出 及び流用 増減 円		計 円	円			円
4	2	4	2941	18	負担金、補助及び交付金	4,126,000	165,000	0	0	4,291,000	4,277,000	0	14,000		
				2942	合併処理浄化槽管理費	7,002,000	△ 210,000	0	0	6,792,000	6,651,611	0	140,389		
				10	需用費	342,000	0	0	0	342,000	219,611	0	122,389		
				11	役務費	60,000	0	0	0	60,000	42,000	0	18,000		
				18	負担金、補助及び交付金	6,600,000	△ 210,000	0	0	6,390,000	6,390,000	0	0		
6	1	1	3111		農林水産業費	463,859,000	89,884,000	69,680,000	363,000	623,786,000	567,636,556	明許	48,600,000	7,549,444	
					農業費	422,707,000	76,416,000	69,680,000	363,000	569,166,000	524,199,989	明許	40,000,000	4,966,011	
					農業委員会費	9,843,000	1,185,000	160,000	0	11,188,000	10,786,634		0	401,366	
					農業委員会費	9,843,000	1,185,000	160,000	0	11,188,000	10,786,634		0	401,366	
					1 報酬	8,170,000	618,000	0	0	8,788,000	8,735,082		0	52,918	
					3 職員手当等	380,000	△ 22,000	0	0	358,000	356,592		0	1,408	
					8 旅費	104,000	0	0	0	104,000	67,600		0	36,400	
					9 交際費	15,000	0	0	0	15,000	0		0	15,000	
					10 需用費	309,000	589,000	0	0	898,000	823,995		0	74,005	
					11 役務費	233,000	0	0	△ 19,000	214,000	87,585		0	126,415	6. 1. 1. 3111. 13. 1 へ 19,000円流用
					13 使用料及び賃借料	0	0	0	19,000	19,000	18,788		0	212	6. 1. 1. 3111. 11. 1 から 19,000円流用
					18 負担金、補助及び交付金	632,000	0	0	0	632,000	573,000		0	59,000	

款	項	目	事業	節	名 称	予 算 現 額				支出済額 円	翌年度繰越額 継続費通次繰越 繰越明許費の別 事故繰越 円	不用額 円	備 考		
						当初予算額 円	補正予算額 円	継続費及び 繰越事業費 繰越額 円	予備費支出 及び流用 増減 円					計 円	
6	1	1	3111	17	備品購入費	0	0	160,000	0	160,000	123,992	0	36,008		
				2	農業総務費	55,053,000	1,882,000	0	0	56,935,000	56,746,389	0	188,611		
				3120	農業総務事務費	54,061,000	1,882,000	0	0	55,943,000	55,877,600	0	65,400		
				2	給料	28,853,000	1,874,000	0	0	30,727,000	30,726,300	0	700		
				3	職員手当等	16,007,000	△ 324,000	0	0	15,683,000	15,678,254	0	4,746		
				4	共済費	9,201,000	332,000	0	0	9,533,000	9,473,046	0	59,954		
				3121	農業総務費	992,000	0	0	0	992,000	868,789	0	123,211		
				1	報酬	98,000	0	0	0	98,000	66,500	0	31,500		
				7	報償費	372,000	0	0	0	372,000	372,000	0	0		
				10	需用費	297,000	0	0	0	297,000	267,187	0	29,813		
				11	役務費	50,000	0	0	0	50,000	47,460	0	2,540		
				13	使用料及び賃借料	56,000	0	0	0	56,000	55,242	0	758		
				18	負担金、補助及び交付金	112,000	0	0	0	112,000	55,400	0	56,600		
				26	公課費	7,000	0	0	0	7,000	5,000	0	2,000		
				3		農業振興費	74,984,000	36,929,000	0	0	111,913,000	110,405,790	0	1,507,210	
				3211	経営所得安定対策事業	6,314,000	△ 2,804,000	0	0	3,510,000	3,459,000	0	51,000		
18	負担金、補助及び交付金	6,314,000	△ 2,804,000	0	0	3,510,000	3,459,000	0	51,000						

款	項	目	事業	節	名 称	予 算 現 額				支出済額 円	翌年度繰越額 継続費・繰越明許費の別 事故繰越		不用額 円	備 考
						当初予算額 円	補正予算額 円	継続費及び 繰越事業費 繰越額 円	予備費支出 及び流用 増減 円		計 円	円		
6	1	3	3212	機構集積協力金交付事業	2,000,000	418,000	0	0	2,418,000	2,418,000		0	0	
				18 負担金、補助及び交付金	2,000,000	418,000	0	0	2,418,000	2,418,000		0	0	
			3213	新規就農・経営継承総合支援事業	18,330,000	△ 2,400,000	0	0	15,930,000	15,750,000		0	180,000	
				18 負担金、補助及び交付金	18,330,000	△ 2,400,000	0	0	15,930,000	15,750,000		0	180,000	
			3220	農業経営基盤強化資金利子助成事業	140,000	0	0	0	140,000	139,998		0	2	
				18 負担金、補助及び交付金	140,000	0	0	0	140,000	139,998		0	2	
			3221	環境保全型農業直接支援対策事業	1,252,000	△ 334,000	0	0	918,000	917,200		0	800	
				18 負担金、補助及び交付金	1,252,000	△ 334,000	0	0	918,000	917,200		0	800	
			3225	集落営農支援事業	5,682,000	△ 1,021,000	0	0	4,661,000	4,312,974		0	348,026	
				1 報酬	2,218,000	△ 1,143,000	0	0	1,075,000	1,074,113		0	887	
				3 職員手当等	450,000	△ 249,000	0	0	201,000	200,218		0	782	
				7 報償費	368,000	0	0	0	368,000	119,000		0	249,000	
				8 旅費	72,000	△ 12,000	0	0	60,000	24,000		0	36,000	
				9 交際費	25,000	0	0	0	25,000	13,000		0	12,000	
				18 負担金、補助及び交付金	2,549,000	383,000	0	0	2,932,000	2,882,643		0	49,357	
				3232	都市・農村交流事業	94,000	0	0	0	94,000	12,123		0	81,877
	8 旅費	24,000	0	0	0	24,000	0		0	24,000				

款	項	目	事業	節	名 称	予 算 現 額				支出済額 円	翌年度繰越額 継続費・繰越明許費の別 事故繰越		不用額 円	備 考
						当初予算額 円	補正予算額 円	継続費及び 繰越事業費 繰越額 円	予備費支出 及び流用 増減 円		計 円	円		
6	1	3	3232	10	需用費	15,000	0	0	0	15,000	12,123	0	2,877	
				18	負担金、補助及び交付金	55,000	0	0	0	55,000	0	0	55,000	
			3290	農作物災害等対策事業	3,058,000	228,000	0	0	3,286,000	3,198,616	0	87,384		
				18	負担金、補助及び交付金	3,058,000	228,000	0	0	3,286,000	3,198,616	0	87,384	
			3300	農業振興総合対策事業	8,528,000	42,813,000	0	0	51,341,000	50,631,165	0	709,835		
				8	旅費	48,000	0	0	0	48,000	24,000	0	24,000	
				10	需用費	1,303,000	△ 683,000	0	39,000	659,000	657,782	0	1,218	6. 1. 3. 3300. 13. 1 から 20,000円流用 6. 1. 3. 3300. 18. 2 から 19,000円流用
				13	使用料及び賃借料	373,000	0	0	△ 20,000	353,000	120,670	0	232,330	6. 1. 3. 3300. 10. 1 へ 20,000円流用
				17	備品購入費	3,500,000	△ 145,000	0	0	3,355,000	3,355,000	0	0	
				18	負担金、補助及び交付金	3,304,000	43,641,000	0	△ 19,000	46,926,000	46,473,713	0	452,287	6. 1. 3. 3300. 10. 7 へ 19,000円流用
				3301	中山間地域等直接支払事業	29,586,000	29,000	0	0	29,615,000	29,566,714	0	48,286	
					7	報償費	33,000	0	0	0	33,000	32,928	0	72
			10		需用費	19,000	0	0	0	19,000	0	0	19,000	
			11		役務費	24,000	0	0	0	24,000	24,000	0	0	
			13		使用料及び賃借料	118,000	0	0	0	118,000	111,400	0	6,600	
			18		負担金、補助及び交付金	29,392,000	0	0	0	29,392,000	29,377,344	0	14,656	

款	項	目	事業	節	名 称	予 算 現 額				支出済額 円	翌年度繰越額 継続費 繰越明許費 の別 事故繰越		不用額 円	備 考
						当初予算額 円	補正予算額 円	継続費及び 繰越事業費 繰越額 円	予備費支出 及び流用 増減 円		計 円	円		
6	1	3	3301	22	償還金、利子及び割引料	0	29,000	0	0	29,000		0	7,958	
		5			農地費	120,909,000	29,174,000	69,520,000	0	219,603,000	明許	40,000,000	858,566	
			3404		農地整備事業	788,000	42,134,000	0	0	42,922,000	明許	40,000,000	427,818	
				10	需用費	10,000	0	0	0	10,000		0	1,152	
				11	役務費	130,000	0	0	0	130,000		0	31,871	
				12	委託料	0	5,000,000	0	0	5,000,000	明許	5,000,000	0	
				14	工事請負費	100,000	35,935,000	0	0	36,035,000	明許	35,000,000	139,600	
				15	原材料費	300,000	1,199,000	0	0	1,499,000		0	98,795	
				18	負担金、補助及び交付金	248,000	0	0	0	248,000		0	156,400	
			3413		多面的機能支払	85,147,000	△ 8,211,000	0	0	76,936,000		0	2,796	
				1	報酬	1,825,000	0	0	0	1,825,000		0	520	
				3	職員手当等	380,000	△ 22,000	0	0	358,000		0	1,408	
				18	負担金、補助及び交付金	82,942,000	△ 8,189,000	0	0	74,753,000		0	868	
			3415		農村地域防災減災事業	20,420,000	△ 3,720,000	0	0	16,700,000		0	0	
				18	負担金、補助及び交付金	20,420,000	△ 3,720,000	0	0	16,700,000		0	0	
			3418		多面的機能支払推進交付金	1,554,000	△ 459,000	0	0	1,095,000		0	20,952	
				1	報酬	924,000	△ 254,000	0	0	670,000		0	174	

款	項	目	事業	節	名 称	予 算 現 額				支出済額 円	翌年度繰越額 継続費通次繰越 繰越明許費の別 事故繰越		不用額 円	備 考	
						当初予算額 円	補正予算額 円	継続費及び 繰越事業費 繰越額 円	予備費支出 及び流用 増減 円		計 円	円			円
6	1	5	3418	8	旅費	24,000	0	0	0	24,000	17,400	0	6,600		
				10	需用費	481,000	△ 205,000	0	0	276,000	265,580	0	10,420		
				13	使用料及び賃借料	125,000	0	0	0	125,000	121,242	0	3,758		
				3423	農業基盤整備促進事業	13,000,000	△ 570,000	24,420,000	0	36,850,000	36,542,000	0	308,000		
					12	委託料	13,000,000	△ 570,000	0	0	12,430,000	12,430,000	0	0	
					12	委託料	0	0	24,420,000	0	24,420,000	24,112,000	0	308,000	
				3424	農地耕作条件改善事業	0	0	45,100,000	0	45,100,000	45,001,000	0	99,000		
			14		工事請負費	0	0	45,100,000	0	45,100,000	45,001,000	0	99,000		
			8		農業集落排水費	135,800,000	0	0	0	135,800,000	135,800,000	0	0		
				3551	農業集落排水事業	135,800,000	0	0	0	135,800,000	135,800,000	0	0		
					18	負担金、補助及び交付金	99,700,000	0	0	0	99,700,000	99,700,000	0	0	
					23	投資及び出資金	36,100,000	0	0	0	36,100,000	36,100,000	0	0	
			11		農業構造改善事業費	26,118,000	7,246,000	0	363,000	33,727,000	31,716,742	0	2,010,258		
				3741	道の駅本郷建物管理費	175,000	254,000	0	39,000	468,000	456,825	0	11,175		
					10	需用費	10,000	254,000	0	0	264,000	253,770	0	10,230	
					11	役員費	28,000	0	0	39,000	67,000	66,243	0	757	6. 1. 11. 3742. 10. 6 から 39,000円流用
					12	委託料	137,000	0	0	0	137,000	136,812	0	188	

款	項	目	事業	節	名 称	予 算 現 額				支出済額 円	翌年度繰越額 継続費・繰越明許費の別 事故繰越 円	不用額 円	備 考	
						当初予算額 円	補正予算額 円	継続費及び 繰越事業費 繰越額 円	予備費支出 及び流用 増減 円					計 円
6	1	11	3742		道の駅花の里いいじま 管理費	13,477,000	6,400,000	0	△ 106,000	19,771,000	18,782,766	0	988,234	
				8	旅費	12,000	0	0	0	12,000	0	0	12,000	
				10	需用費	86,000	223,000	0	259,000	568,000	534,824	0	33,176	6. 1. 11. 3741. 11. 4 へ 39,000円流用 6. 1. 11. 3742. 14. 1 から 298,000円流用
				11	役務費	316,000	13,000	0	0	329,000	326,877	0	2,123	
				12	委託料	7,217,000	1,057,000	0	29,000	8,303,000	7,427,065	0	875,935	6. 1. 11. 3742. 14. 1 から 29,000円流用
				14	工事請負費	5,846,000	5,107,000	0	△ 394,000	10,559,000	10,494,000	0	65,000	6. 1. 11. 3742. 10. 6 へ 298,000円流用 6. 1. 11. 3742. 12. 1 へ 29,000円流用 6. 1. 11. 3743. 10. 6 へ 67,000円流用
				3743	道の駅田切の里管理費	12,466,000	592,000	0	430,000	13,488,000	12,477,151	0	1,010,849	
			10	需用費	160,000	0	0	475,000	635,000	468,656	0	166,344	6. 1. 11. 3743. 14. 1 から 45,000円流用 6. 1. 11. 3742. 14. 1 から 67,000円流用 14. 1. 1. 5991. 30. 1 から 363,000円充当	
			11	役務費	285,000	0	0	7,000	292,000	285,396	0	6,604	6. 1. 11. 3743. 14. 1 から 7,000円流用	
			12	委託料	7,662,000	592,000	0	0	8,254,000	7,416,699	0	837,301		
			14	工事請負費	4,342,000	0	0	△ 52,000	4,290,000	4,290,000	0	0	6. 1. 11. 3743. 10. 6 へ 45,000円流用 6. 1. 11. 3743. 11. 4 へ 7,000円流用	

款	項	目	事業	節	名 称	予 算 現 額				支出済額 円	翌年度繰越額 継続費 遞次繰越 繰越明許費 の別 事故繰越		不用額 円	備 考
						当初予算額 円	補正予算額 円	継続費及び 繰越事業費 繰越額 円	予備費支出 及び流用 増減 円		計 円	円		
6	1	11	3743	26	公課費	17,000	0	0	0	17,000		0	600	
		2			林業費	41,152,000	13,468,000	0	0	54,620,000	明許	8,600,000	2,583,433	
		1			林業総務費	8,762,000	1,710,000	0	0	10,472,000		0	1,282,974	
			3800		林業総務事務費	5,829,000	40,000	0	0	5,869,000		0	156,220	
				2	給料	2,853,000	33,000	0	0	2,886,000		0	300	
				3	職員手当等	2,062,000	△ 21,000	0	0	2,041,000		0	145,232	
				4	共済費	914,000	28,000	0	0	942,000		0	10,688	
			3801		林業総務費	2,933,000	1,670,000	0	0	4,603,000		0	1,126,754	
				1	報酬	939,000	0	0	0	939,000		0	2,601	
				10	需用費	566,000	370,000	0	0	936,000		0	194,863	
				11	役務費	778,000	1,300,000	0	0	2,078,000		0	529,400	
				13	使用料及び賃借料	110,000	0	0	0	110,000		0	66,000	
				18	負担金、補助及び交付金	540,000	0	0	0	540,000		0	333,890	
		2			林業振興費	16,253,000	758,000	0	0	17,011,000		0	584,572	
			3851		緑化推進事業	523,000	0	0	0	523,000		0	137,744	
				10	需用費	50,000	0	0	0	50,000		0	9,744	
				12	委託料	100,000	0	0	0	100,000		0	45,000	

款	項	目	事業	節	名 称	予 算 現 額				支 出 済 額	翌年度繰越額		不 用 額	備 考
						当初予算額 円	補正予算額 円	継続費及び 繰越事業費 繰越額 円	予 備 費 支 出 及 び 流 用 増 減 円		計 円	継続費 繰越明許費 の別 事故繰越		
6	2	2	3851	13	使用料及び賃借料	15,000	0	0	0	15,000	0		0	15,000
				15	原材料費	68,000	0	0	0	68,000	0	0	68,000	
				18	負担金、補助及び交付金	290,000	0	0	0	290,000	290,000	0	0	
			3855	18	林業振興事業	200,000	0	0	0	200,000	100,000	0	100,000	
				18	負担金、補助及び交付金	200,000	0	0	0	200,000	100,000	0	100,000	
			3856	13	松くい虫防除事業	1,870,000	924,000	0	0	2,794,000	2,735,338	0	58,662	
				10	需用費	10,000	0	0	0	10,000	5,413	0	4,587	
				11	役務費	300,000	400,000	0	0	700,000	698,500	0	1,500	
				12	委託料	960,000	524,000	0	0	1,484,000	1,459,425	0	24,575	
				18	負担金、補助及び交付金	600,000	0	0	0	600,000	572,000	0	28,000	
				18	負担金、補助及び交付金	600,000	0	0	0	600,000	572,000	0	28,000	
			3859	13	信州の森林づくり事業	800,000	△ 166,000	0	0	634,000	634,000	0	0	
				18	負担金、補助及び交付金	800,000	△ 166,000	0	0	634,000	634,000	0	0	
			3863	13	町有林整備事業	9,010,000	0	0	0	9,010,000	8,721,834	0	288,166	
				10	需用費	10,000	0	0	0	10,000	9,834	0	166	
				11	役務費	9,000,000	0	0	0	9,000,000	8,712,000	0	288,000	
			3865	13	森林環境譲与税活用事業	3,850,000	0	0	0	3,850,000	3,850,000	0	0	
				12	委託料	3,850,000	0	0	0	3,850,000	3,850,000	0	0	

款	項	目	事業	節	名 称	予 算 現 額				支出済額 円	翌年度繰越額 継続費 遞次繰越 繰越明許費 の別 事故繰越		不用額 円	備 考	
						当初予算額 円	補正予算額 円	継続費及び 繰越事業費 繰越額 円	予備費支出 及び流用 増減 円		計 円	明許			円
6	2	3			林道費	16,137,000	11,000,000	0	0	27,137,000	17,821,113	明許	8,600,000	715,887	
				3903	林道整備事業	16,137,000	11,000,000	0	0	27,137,000	17,821,113	明許	8,600,000	715,887	
				10	需用費	47,000	0	0	0	47,000	46,868		0	132	
				12	委託料	1,090,000	400,000	0	0	1,490,000	506,000	明許	600,000	384,000	
				14	工事請負費	14,800,000	10,600,000	0	0	25,400,000	17,113,299	明許	8,000,000	286,701	
				15	原材料費	200,000	0	0	0	200,000	154,946		0	45,054	
7	1	1			商工費	381,546,000	240,504,000	6,850,000	1,891,000	630,791,000	615,073,584	明許	5,512,000	10,205,416	
					商工費	381,546,000	240,504,000	6,850,000	1,891,000	630,791,000	615,073,584	明許	5,512,000	10,205,416	
					商工総務費	8,250,000	4,531,000	0	0	12,781,000	12,679,896		0	101,104	
				4110	商工総務事務費	8,036,000	4,531,000	0	0	12,567,000	12,491,396		0	75,604	
				2	給料	3,653,000	2,800,000	0	0	6,453,000	6,453,000		0	0	
				3	職員手当等	2,890,000	984,000	0	0	3,874,000	3,829,250		0	44,750	
				4	共済費	1,493,000	747,000	0	0	2,240,000	2,209,146		0	30,854	
				4111	商工総務費	214,000	0	0	0	214,000	188,500		0	25,500	
				1	報酬	49,000	0	0	0	49,000	38,500		0	10,500	
				8	旅費	5,000	0	0	0	5,000	0		0	5,000	
				18	負担金、補助及び交付金	160,000	0	0	0	160,000	150,000		0	10,000	

款	項	目	事業	節	名 称	予 算 現 額				支出済額 円	翌年度繰越額 継続費 繰越明許費 の別 事故繰越		不用額 円	備 考
						当初予算額 円	補正予算額 円	継続費及び 繰越事業費 繰越額 円	予備費支出 及び流用 増減 円		計 円	円		
7	1	2			商工業振興費	232,457,000	299,869,000	6,850,000	0	539,176,000	531,567,801	0	7,608,199	
			4121		商工業振興費	226,507,000	34,594,000	6,850,000	0	267,951,000	261,126,510	0	6,824,490	
				1	報酬	1,635,000	△ 1,425,000	0	0	210,000	209,898	0	102	
				10	需用費	150,000	0	0	0	150,000	43,891	0	106,109	
				11	役務費	89,000	0	0	0	89,000	2,750	0	86,250	
				18	負担金、補助及び交付 金	53,133,000	36,019,000	0	0	89,152,000	84,019,971	0	5,132,029	
				20	貸付金	171,500,000	0	0	0	171,500,000	171,500,000	0	0	
				18	負担金、補助及び交付 金	0	0	6,850,000	0	6,850,000	5,350,000	0	1,500,000	
			4123		伝統技術等承継支援事 業	4,550,000	△ 1,768,000	0	0	2,782,000	2,775,853	0	6,147	
				1	報酬	2,700,000	△ 680,000	0	0	2,020,000	2,017,969	0	2,031	
				3	職員手当等	300,000	0	0	0	300,000	300,000	0	0	
				7	報償費	150,000	△ 150,000	0	0	0	0	0	0	
				8	旅費	160,000	△ 160,000	0	0	0	0	0	0	
				10	需用費	378,000	△ 217,000	0	0	161,000	159,941	0	1,059	
				11	役務費	102,000	△ 21,000	0	0	81,000	78,583	0	2,417	
				13	使用料及び賃借料	468,000	△ 248,000	0	0	220,000	219,360	0	640	
				17	備品購入費	192,000	△ 192,000	0	0	0	0	0	0	

款	項	目	事業	節	名 称	予 算 現 額				支出済額 円	翌年度繰越額 継続費通次繰越 繰越明許費の別 事故繰越		不用額 円	備 考
						当初予算額 円	補正予算額 円	継続費及び 繰越事業費 繰越額 円	予備費支出 及び流用 増減 円		計 円	円		
7	1	2	4123	18	負担金、補助及び交付金	100,000	△ 100,000	0	0	0	0	0	0	
				4124	くらし復興券発行1億円事業	0	268,443,000	0	0	268,443,000	267,665,438	0	777,562	
				1	報酬	0	1,113,000	0	0	1,113,000	1,060,636	0	52,364	
				10	需用費	0	2,245,000	0	0	2,245,000	2,052,062	0	192,938	
				11	役務費	0	1,078,000	0	0	1,078,000	821,300	0	256,700	
				12	委託料	0	10,920,000	0	0	10,920,000	10,720,440	0	199,560	
				18	負担金、補助及び交付金	0	253,087,000	0	0	253,087,000	253,011,000	0	76,000	
				4125	事業承継支援事業	1,400,000	△ 1,400,000	0	0	0	0	0	0	
		18	負担金、補助及び交付金	1,400,000	△ 1,400,000	0	0	0	0	0	0			
		3												
			4132											
			10											
			18											
		4												
			4140											
			1											
		2												

款	項	目	事業	節	名 称	予 算 現 額				支出済額 円	翌年度繰越額 継続費・繰越明許費の別 事故繰越 円	不用額 円	備 考		
						当初予算額 円	補正予算額 円	継続費及び 繰越事業費 繰越額 円	予備費支出 及び流用 増減 円					計 円	
7	1	4	4140	3	職員手当等	2,450,000	△ 72,000	0	0	2,378,000	2,005,825	0	372,175		
				4	共済費	1,205,000	92,000	0	0	1,297,000	1,286,165	0	10,835		
				8	旅費	24,000	0	0	0	24,000	14,000	0	10,000		
				4141	観光費	4,875,000	0	0	0	4,875,000	4,272,415	0	602,585		
					7	報償費	398,000	0	0	0	398,000	151,500	0	246,500	
					8	旅費	104,000	0	0	△ 22,000	82,000	22,018	0	59,982	7. 1. 4. 4141. 11. 1 へ 18,000円流用 7. 1. 4. 4141. 13. 1 へ 4,000円流用
					10	需用費	1,230,000	0	0	0	1,230,000	1,021,643	0	208,357	
					11	役務費	0	0	0	18,000	18,000	17,014	0	986	7. 1. 4. 4141. 8. 3 から 18,000円流用
					12	委託料	295,000	0	0	0	295,000	209,000	0	86,000	
			13		使用料及び賃借料	0	0	0	4,000	4,000	3,240	0	760	7. 1. 4. 4141. 8. 3 から 4,000円流用	
			18		負担金、補助及び交付金	2,848,000	0	0	0	2,848,000	2,848,000	0	0		
			4143	観光施設管理費	59,118,000	△ 3,682,000	0	1,186,000	56,622,000	55,893,304	0	728,696			
				7	報償費	32,000	0	0	0	32,000	0	0	32,000		
				10	需用費	130,000	0	0	0	130,000	128,708	0	1,292		
				11	役務費	763,000	0	0	5,000	768,000	754,968	0	13,032	7. 1. 4. 4143. 12. 1 から 5,000円流用	
				12	委託料	15,486,000	△ 2,300,000	0	△ 5,000	13,181,000	12,586,932	0	594,068	7. 1. 4. 4143. 11. 4 へ 5,000円流用	

款	項	目	事業	節	名 称	予 算 現 額				支出済額 円	翌年度繰越額 継続費・過次繰越 繰越明許費の別 事故繰越		不用額 円	備 考	
						当初予算額 円	補正予算額 円	継続費及び 繰越事業費 繰越額 円	予備費支出 及び流用 増減 円		計 円	円			円
7	1	4	4143	13	使用料及び賃借料	65,000	18,000	0	0	83,000	80,916		0	2,084	
				14	工事請負費	42,500,000	△ 1,400,000	0	1,031,000	42,131,000	42,084,900		0	46,100	14. 1. 1. 5991. 30. 1 から 1,186,000円充当 7. 1. 4. 4143. 17. 1 へ 155,000円流用
				17	備品購入費	0	0	0	155,000	155,000	154,880		0	120	7. 1. 4. 4143. 14. 1 から 155,000円流用
				18	負担金、補助及び交付 金	142,000	0	0	0	142,000	102,000		0	40,000	
		6	4144		山岳観光費	60,997,000	△ 59,417,000	0	55,000	1,635,000	1,487,078		0	147,922	
				10	需用費	100,000	0	0	55,000	155,000	144,705		0	10,295	14. 1. 1. 5991. 30. 1 から 55,000円充当
				11	役務費	23,000	0	0	0	23,000	6,733		0	16,267	
				12	委託料	37,558,000	△ 36,724,000	0	0	834,000	834,000		0	0	
	14			工事請負費	23,100,000	△ 22,693,000	0	0	407,000	407,000		0	0		
	15			原材料費	50,000	0	0	0	50,000	0		0	50,000		
	18			負担金、補助及び交付 金	166,000	0	0	0	166,000	94,640		0	71,360		
				企業誘致費	5,693,000	0	0	650,000	6,343,000	219,171	明許	5,512,000	611,829		
	4162		企業誘致費	5,693,000	0	0	650,000	6,343,000	219,171	明許	5,512,000	611,829			
		8	旅費	96,000	0	0	0	96,000	50,160		0	45,840			
		10	需用費	305,000	0	0	0	305,000	64,466		0	240,534			
		11	役務費	35,000	0	0	0	35,000	34,890		0	110			

款	項	目	事業	節	名 称	予 算 現 額				支出済額 円	翌年度繰越額 継続費通次繰越 繰越明許費の別 事故繰越		不用額 円	備 考	
						当初予算額 円	補正予算額 円	継続費及び 繰越事業費 繰越額 円	予 備 費 支 出 及 び 流 用 増 減 円		計 円	明許			円
7	1	6	4162	12	委託料	5,245,000	0	0	650,000	5,895,000	58,555	明許	5,512,000	324,445	14. 1. 1.5991.30. 1 から 650,000円充当
				13	使用料及び賃借料	12,000	0	0	0	12,000	11,100		0	900	
8					土木費	574,066,000	235,269,000	164,272,000	329,000	973,936,000	785,871,215	明許	182,239,000	5,825,785	
	1				土木管理費	29,228,000	△ 1,259,000	0	0	27,969,000	27,318,384		0	650,616	
		1			土木総務費	7,646,000	△ 269,000	0	0	7,377,000	7,090,739		0	286,261	
			4200		土木総務事務費	4,715,000	△ 287,000	0	0	4,428,000	4,415,797		0	12,203	
				2	給料	2,414,000	0	0	0	2,414,000	2,413,800		0	200	
				3	職員手当等	1,437,000	△ 223,000	0	0	1,214,000	1,212,748		0	1,252	
				4	共済費	864,000	△ 64,000	0	0	800,000	789,249		0	10,751	
			4201		土木総務費	2,931,000	18,000	0	0	2,949,000	2,674,942		0	274,058	
				8	旅費	11,000	0	0	0	11,000	0		0	11,000	
				10	需用費	509,000	18,000	0	0	527,000	454,786		0	72,214	
				11	役務費	111,000	0	0	0	111,000	106,556		0	4,444	
				12	委託料	2,000,000	0	0	0	2,000,000	1,991,000		0	9,000	
				18	負担金、補助及び交付 金	283,000	0	0	0	283,000	105,600		0	177,400	
				26	公課費	17,000	0	0	0	17,000	17,000		0	0	
		2			地籍調査費	21,582,000	△ 990,000	0	0	20,592,000	20,227,645		0	364,355	

款	項	目	事業	節	名 称	予 算 現 額				支出済額 円	翌年度繰越額 継続費通次繰越 繰越明許費の別 事故繰越		不用額 円	備 考
						当初予算額 円	補正予算額 円	継続費及び 繰越事業費 繰越額 円	予備費支出 及び流用 増減 円		計 円	円		
8	1	2	4206	地籍調査事務費	7,198,000	0	0	0	7,198,000	7,009,483		0	188,517	
				1 報酬	2,283,000	0	0	0	2,283,000	2,201,188		0	81,812	
				2 給料	2,345,000	36,000	0	0	2,381,000	2,380,800		0	200	
				3 職員手当等	1,803,000	△ 40,000	0	0	1,763,000	1,667,890		0	95,110	
				4 共済費	716,000	4,000	0	0	720,000	709,205		0	10,795	
				8 旅費	51,000	0	0	0	51,000	50,400		0	600	
			4207	地籍調査事業	14,384,000	△ 990,000	0	0	13,394,000	13,218,162		0	175,838	
				7 報償費	637,000	△ 433,000	0	0	204,000	203,624		0	376	
				8 旅費	47,000	0	0	0	47,000	31,880		0	15,120	
				10 需用費	773,000	0	0	△ 45,000	728,000	640,958		0	87,042	8. 1. 2. 4207. 17. 1 へ 45,000円流用
				11 役務費	14,000	0	0	0	14,000	13,640		0	360	
				12 委託料	11,452,000	△ 557,000	0	0	10,895,000	10,894,070		0	930	
				13 使用料及び賃借料	1,386,000	0	0	0	1,386,000	1,345,660		0	40,340	
				17 備品購入費	0	0	0	45,000	45,000	44,330		0	670	8. 1. 2. 4207. 10. 1 から 45,000円流用
18 負担金、補助及び交付金	75,000	0	0	0	75,000	44,000		0	31,000					
	2			道路橋梁費	283,071,000	232,031,000	164,272,000	0	679,374,000	492,835,279	明許	182,239,000	4,299,721	
	2			道路維持費	27,855,000	82,263,000	5,500,000	0	115,618,000	101,640,224	明許	13,000,000	977,776	

款	項	目	事業	節	名 称	予 算 現 額				支出済額 円	翌年度繰越額 継続費・繰越明許費の別 事故繰越		不用額 円	備 考	
						当初予算額 円	補正予算額 円	継続費及び 繰越事業費 繰越額 円	予 備 費 支 出 及 び 流 用 増 減 円		計 円	円			円
8	2	2	4221		道路維持費	27,855,000	82,263,000	5,500,000	0	115,618,000	101,640,224	明許	13,000,000	977,776	
				1	報酬	5,877,000	74,000	0	0	5,951,000	5,799,894		0	151,106	
				3	職員手当等	454,000	△ 26,000	0	0	428,000	425,588		0	2,412	
				8	旅費	125,000	0	0	0	125,000	116,070		0	8,930	
				10	需用費	132,000	0	0	△ 19,000	113,000	110,261		0	2,739	8. 2. 2. 4221. 11. 4 へ 5,000円流用 8. 2. 2. 4221. 18. 2 へ 14,000円流用
				11	役務費	37,000	0	0	5,000	42,000	41,745		0	255	8. 2. 2. 4221. 10. 1 から 5,000円流用
				12	委託料	3,080,000	6,195,000	0	0	9,275,000	9,273,401		0	1,599	
				13	使用料及び賃借料	1,096,000	0	0	0	1,096,000	1,095,600		0	400	
				14	工事請負費	13,500,000	72,500,000	0	0	86,000,000	72,756,946	明許	13,000,000	243,054	
				15	原材料費	2,154,000	2,800,000	0	△ 36,000	4,918,000	4,441,579		0	476,421	8. 2. 2. 4221. 18. 2 へ 36,000円流用
				18	負担金、補助及び交付金	1,400,000	720,000	0	50,000	2,170,000	2,167,140		0	2,860	8. 2. 2. 4221. 10. 1 から 14,000円流用 8. 2. 2. 4221. 15. 1 から 36,000円流用
				14	工事請負費	0	0	5,500,000	0	5,500,000	5,412,000		0	88,000	
		3			道路新設改良費	175,489,000	169,002,000	158,772,000	0	503,263,000	330,939,164	明許	169,239,000	3,084,836	
			4231		町道整備事業	22,117,000	8,581,000	0	0	30,698,000	29,805,546		0	892,454	
				2	給料	11,048,000	33,000	0	0	11,081,000	11,080,500		0	500	

款	項	目	事業	節	名 称	予 算 現 額				支出済額 円	翌年度繰越額 継続費・繰越明許費の別 事故繰越		不用額 円	備 考	
						当初予算額 円	補正予算額 円	継続費及び 繰越事業費 繰越額 円	予備費支出 及び流用 増減 円		計 円	円			円
8	2	3	4231	3	職員手当等	6,474,000	△ 131,000	0	0	6,343,000	6,155,043		0	187,957	
				4	共済費	3,521,000	29,000	0	0	3,550,000	3,519,335		0	30,665	
				10	需用費	60,000	0	0	0	60,000	34,936		0	25,064	
				12	委託料	533,000	2,950,000	0	0	3,483,000	3,236,200		0	246,800	
				13	使用料及び賃借料	468,000	0	0	0	468,000	446,400		0	21,600	
				14	工事請負費	0	1,600,000	0	0	1,600,000	1,540,000		0	60,000	
				16	公有財産購入費	0	4,000,000	0	0	4,000,000	3,793,132		0	206,868	
				18	負担金、補助及び交付金	13,000	0	0	0	13,000	0		0	13,000	
				21	補償、補填及び賠償金	0	100,000	0	0	100,000	0		0	100,000	
				4235	社会資本整備総合交付金事業	133,332,000	162,930,000	158,772,000	0	455,034,000	283,602,618	明許	169,239,000	2,192,382	
				12	委託料	26,000,000	650,000	0	0	26,650,000	20,350,000	明許	6,300,000	0	
				14	工事請負費	86,000,000	155,272,000	0	0	241,272,000	85,272,000	明許	156,000,000	0	
				16	公有財産購入費	9,000,000	△ 8,000,000	0	0	1,000,000	740,595		0	259,405	
				18	負担金、補助及び交付金	5,332,000	5,541,000	0	0	10,873,000	3,934,000	明許	6,939,000	0	
21	補償、補填及び賠償金	7,000,000	9,467,000	0	0	16,467,000	16,466,023		0	977					
14	工事請負費	0	0	152,000,000	0	152,000,000	150,150,000		0	1,850,000					
18	負担金、補助及び交付金	0	0	6,772,000	0	6,772,000	6,690,000		0	82,000					

款	項	目	事業	節	名 称	予 算 現 額				支出済額 円	翌年度繰越額 継続費・繰越明許費の別 事故繰越		不用額 円	備 考
						当初予算額 円	補正予算額 円	継続費及び 繰越事業費 繰越額 円	予備費支出 及び流用 増減 円		計 円	円		
8	2	3	4238		県営農道整備事業	20,040,000	△ 2,509,000	0	0	17,531,000	17,531,000	0	0	
			18		負担金、補助及び交付金	20,040,000	△ 2,509,000	0	0	17,531,000	17,531,000	0	0	
		5			橋りょう新設改良費	78,351,000	△ 19,234,000	0	0	59,117,000	59,116,227	0	773	
			4252		道路メンテナンス事業	78,351,000	△ 19,234,000	0	0	59,117,000	59,116,227	0	773	
			12		委託料	13,000,000	△ 4,306,000	0	0	8,694,000	8,693,627	0	373	
			14		工事請負費	51,000,000	△ 11,533,000	0	0	39,467,000	39,466,900	0	100	
			18		負担金、補助及び交付金	14,351,000	△ 3,395,000	0	0	10,956,000	10,955,700	0	300	
		6			国県道対策費	1,376,000	0	0	0	1,376,000	1,139,664	0	236,336	
			4261		国県関連事業	189,000	0	0	0	189,000	117,400	0	71,600	
			18		負担金、補助及び交付金	189,000	0	0	0	189,000	117,400	0	71,600	
			4263		道の駅本郷管理費	1,088,000	0	0	0	1,088,000	974,264	0	113,736	
			10		需用費	70,000	0	0	0	70,000	67,755	0	2,245	
			11		役務費	19,000	0	0	0	19,000	17,464	0	1,536	
			12		委託料	909,000	0	0	△ 41,000	868,000	758,560	0	109,440	8. 2. 6. 4263. 18. 1 へ 41,000円流用
			18		負担金、補助及び交付金	90,000	0	0	41,000	131,000	130,485	0	515	8. 2. 6. 4263. 12. 1 から 41,000円流用
			4264		国道153号伊那バレ改良促進費	99,000	0	0	0	99,000	48,000	0	51,000	
			8		旅費	50,000	0	0	0	50,000	0	0	50,000	

款	項	目	事業	節	名 称	予 算 現 額				支出済額 円	翌年度繰越額 継続費通次繰越 繰越明許費の別 事故繰越		不用額 円	備 考
						当初予算額 円	補正予算額 円	継続費及び 繰越事業費 繰越額 円	予備費支出 及び流用 増減 円		計 円	円		
8	2	6	4264	18	負担金、補助及び交付金	49,000	0	0	0	49,000	48,000	0	1,000	
		3			河川費	318,000	2,800,000	0	0	3,118,000	2,912,976	0	205,024	
		1			河川総務費	18,000	0	0	0	18,000	17,376	0	624	
			4311		河川総務費	18,000	0	0	0	18,000	17,376	0	624	
				7	報償費	18,000	0	0	0	18,000	17,376	0	624	
		2			河川改良費	300,000	2,800,000	0	0	3,100,000	2,895,600	0	204,400	
			4322		河川整備事業	300,000	2,800,000	0	0	3,100,000	2,895,600	0	204,400	
				14	工事請負費	300,000	2,800,000	0	0	3,100,000	2,895,600	0	204,400	
	4				都市計画費	213,249,000	△ 4,018,000	0	0	209,231,000	208,855,791	0	375,209	
		1			都市計画総務費	16,440,000	△ 1,156,000	0	0	15,284,000	15,129,852	0	154,148	
			4410		都市計画総務事務費	16,085,000	△ 1,222,000	0	0	14,863,000	14,804,159	0	58,841	
				2	給料	8,868,000	△ 325,000	0	0	8,543,000	8,542,200	0	800	
				3	職員手当等	4,444,000	△ 728,000	0	0	3,716,000	3,688,807	0	27,193	
				4	共済費	2,773,000	△ 169,000	0	0	2,604,000	2,573,152	0	30,848	
			4411		都市計画総務費	355,000	66,000	0	0	421,000	325,693	0	95,307	
				1	報酬	70,000	0	0	△ 10,000	60,000	28,000	0	32,000	8. 4. 1. 4411. 8. 3 へ 10,000円流用
				8	旅費	11,000	0	0	10,000	21,000	17,400	0	3,600	8. 4. 1. 4411. 1. 3 から 10,000円流用

款	項	目	事業	節	名 称	予 算 現 額				支出済額 円	翌年度繰越額 継続費・繰越明許費の別 事故繰越 円	不用額 円	備 考		
						当初予算額 円	補正予算額 円	継続費及び 繰越事業費 繰越額 円	予備費支出 及び流用 増減 円					計 円	
8	4	1	4411	10	需用費	188,000	66,000	0	0	254,000	200,313	0	53,687		
				11	役務費	61,000	0	0	0	61,000	55,880	0	5,120		
				18	負担金、補助及び交付金	10,000	0	0	0	10,000	9,100	0	900		
				26	公課費	15,000	0	0	0	15,000	15,000	0	0		
	4			4441		公園費	18,709,000	△ 2,862,000	0	0	15,847,000	15,625,939	0	221,061	
						与田切公園管理費	18,709,000	△ 2,862,000	0	0	15,847,000	15,625,939	0	221,061	
					10	需用費	587,000	0	0	△ 84,000	503,000	391,038	0	111,962	8. 4. 4. 4441. 17. 1 へ 84,000円流用
					11	役務費	776,000	0	0	880,000	1,656,000	1,594,913	0	61,087	8. 4. 4. 4441. 14. 1 から 880,000円流用
					12	委託料	10,311,000	0	0	0	10,311,000	10,310,200	0	800	
					13	使用料及び賃借料	35,000	18,000	0	0	53,000	34,188	0	18,812	
					14	工事請負費	7,000,000	△ 2,880,000	0	△ 880,000	3,240,000	3,212,000	0	28,000	8. 4. 4. 4441. 11. 4 へ 880,000円流用
		17	備品購入費	0	0	0	84,000	84,000	83,600	0	400	8. 4. 4. 4441. 10. 6 から 84,000円流用			
	5			4451		公共下水道費	178,100,000	0	0	0	178,100,000	178,100,000	0	0	
						公共下水道事業	178,100,000	0	0	0	178,100,000	178,100,000	0	0	
18					負担金、補助及び交付金	140,400,000	0	0	0	140,400,000	140,400,000	0	0		
23					投資及び出資金	37,700,000	0	0	0	37,700,000	37,700,000	0	0		
5				住宅費	48,200,000	5,715,000	0	329,000	54,244,000	53,948,785	0	295,215			

款	項	目	事業	節	名 称	予 算 現 額				支出済額 円	翌年度繰越額 継続費・繰越明許費の別 事故繰越		不用額 円	備 考		
						当初予算額 円	補正予算額 円	継続費及び 繰越事業費 繰越額 円	予備費支出 及び流用 増減 円		計 円	円			円	
8	5	1			住宅管理費	2,779,000	2,935,000	0	329,000	6,043,000	5,895,216	0	147,784			
					4511 町営住宅管理費	2,779,000	2,935,000	0	329,000	6,043,000	5,895,216	0	147,784			
					7 報償費	31,000	0	0	0	31,000	30,900	0	100			
					10 需用費	443,000	1,548,000	0	173,000	2,164,000	2,155,217	0	8,783	8. 5. 1. 4511. 15. 1 から 10,000円流用 14. 1. 1. 5991. 30. 1 から 163,000円充当		
					11 役務費	598,000	50,000	0	23,000	671,000	651,398	0	19,602	14. 1. 1. 5991. 30. 1 から 23,000円充当		
					12 委託料	1,172,000	0	0	0	1,172,000	1,133,000	0	39,000			
					13 使用料及び賃借料	355,000	0	0	0	355,000	354,918	0	82			
					14 工事請負費	0	1,337,000	0	127,000	1,464,000	1,430,000	0	34,000	14. 1. 1. 5991. 30. 1 から 127,000円充当		
					15 原材料費	30,000	0	0	△ 10,000	20,000	7,205	0	12,795	8. 5. 1. 4511. 10. 6 へ 10,000円流用		
					18 負担金、補助及び交付金	150,000	0	0	16,000	166,000	132,578	0	33,422	14. 1. 1. 5991. 30. 1 から 16,000円充当		
					2		住宅建設費	43,038,000	2,780,000	0	0	45,818,000	45,723,825	0	94,175	
					4512	町営住宅整備事業	43,038,000	2,780,000	0	0	45,818,000	45,723,825	0	94,175		
					11	役務費	0	74,000	0	89,000	163,000	123,657	0	39,343	8. 5. 2. 4512. 14. 1 から 89,000円流用	
					12	委託料	726,000	176,000	0	0	902,000	901,450	0	550		
					14	工事請負費	4,730,000	2,530,000	0	△ 89,000	7,171,000	7,117,000	0	54,000	8. 5. 2. 4512. 11. 4 へ 89,000円流用	
16	公有財産購入費	37,582,000	0	0	0	37,582,000	37,581,718	0	282							

款	項	目	事業	節	名 称	予 算 現 額				支出済額 円	翌年度繰越額 継続費 遞次繰越 繰越明許費 の別 事故繰越		不用額 円	備 考
						当初予算額 円	補正予算額 円	継続費及び 繰越事業費 繰越額 円	予備費支出 及び流用 増減 円		計 円	円		
8	5	3			一般住宅費	2,383,000	0	0	0	2,383,000	2,329,744	0	53,256	
			4531	住宅耐震対策促進事業	1,325,000	0	0	0	1,325,000	1,325,000	0	0		
			12	委託料	325,000	0	0	0	325,000	325,000	0	0		
			18	負担金、補助及び交付金	1,000,000	0	0	0	1,000,000	1,000,000	0	0		
			4532	空き家対策事業	1,058,000	0	0	0	1,058,000	1,004,744	0	53,256		
			7	報償費	32,000	0	0	0	32,000	0	0	32,000		
			8	旅費	21,000	0	0	0	21,000	0	0	21,000		
			10	需用費	5,000	0	0	0	5,000	4,744	0	256		
			18	負担金、補助及び交付金	1,000,000	0	0	0	1,000,000	1,000,000	0	0		
9					消防費	157,227,000	△ 8,353,000	0	0	148,874,000	147,495,149	0	1,378,851	
	1				消防費	157,227,000	△ 8,353,000	0	0	148,874,000	147,495,149	0	1,378,851	
	1				常備消防費	114,159,000	△ 2,082,000	0	0	112,077,000	112,077,000	0	0	
	4911				常備消防費	114,159,000	△ 2,082,000	0	0	112,077,000	112,077,000	0	0	
	18				負担金、補助及び交付金	114,159,000	△ 2,082,000	0	0	112,077,000	112,077,000	0	0	
	2				非常備消防費	38,411,000	△ 7,815,000	0	△ 198,000	30,398,000	29,196,402	0	1,201,598	
	4921				非常備消防費	38,411,000	△ 7,815,000	0	△ 198,000	30,398,000	29,196,402	0	1,201,598	
				1	報酬	11,239,000	△ 2,137,000	0	0	9,102,000	8,976,900	0	125,100	

款	項	目	事業	節	名 称	予 算 現 額				支出済額	翌年度繰越額		不用額	備 考
						当初予算額 円	補正予算額 円	継続費及び 繰越事業費 繰越額 円	予 備 費 支 出 及 び 流 用 増 減 円		計 円	繰越費 繰越明許費 の別 事故繰越		
9	1	2	4921	5	災害補償費	50,000	0	0	0	50,000	0	0	50,000	
				7	報償費	7,693,000	△ 2,922,000	0	△ 87,000	4,684,000	4,621,000	0	63,000	9. 1. 2. 4921. 10. 4 へ 15,000円流用 9. 1. 3. 4931. 11. 4 へ 72,000円流用
				8	旅費	9,816,000	△ 3,256,000	0	△ 222,000	6,338,000	5,714,000	0	624,000	9. 1. 2. 4921. 10. 1 へ 37,000円流用 9. 1. 2. 4921. 10. 4 へ 59,000円流用 9. 1. 3. 4931. 10. 6 へ 126,000円流用
				9	交際費	30,000	0	0	0	30,000	0	0	30,000	
				10	需用費	1,268,000	19,000	0	158,000	1,445,000	1,440,820	0	4,180	9. 1. 2. 4921. 7. 1 から 15,000円流用 9. 1. 2. 4921. 8. 2 から 96,000円流用 9. 1. 2. 4921. 18. 3 から 47,000円流用
				11	役務費	25,000	0	0	0	25,000	0	0	25,000	
				12	委託料	0	300,000	0	30,000	330,000	325,930	0	4,070	9. 1. 2. 4921. 13. 1 から 30,000円流用
				13	使用料及び賃借料	86,000	0	0	△ 30,000	56,000	51,788	0	4,212	9. 1. 2. 4921. 12. 1 へ 30,000円流用
				17	備品購入費	50,000	200,000	0	0	250,000	227,150	0	22,850	
				18	負担金、補助及び交付金	8,124,000	△ 19,000	0	△ 47,000	8,058,000	7,838,814	0	219,186	9. 1. 2. 4921. 10. 1 へ 47,000円流用
				21	補償、補填及び賠償金	30,000	0	0	0	30,000	0	0	30,000	
		3			消防施設費	4,532,000	1,537,000	0	198,000	6,267,000	6,180,700	0	86,300	

款	項	目	事業	節	名 称	予 算 現 額				支 出 済 額	翌年度繰越額		備 考		
						当初予算額 円	補正予算額 円	継続費及び 繰越事業費 繰越額 円	予 備 費 支 出 及 び 流 用 増 減 円		計 円	繰越明許費の別 事故繰越		不用額 円	
9	1	3	4931		消防施設費	4,532,000	1,537,000	0	198,000	6,267,000	6,180,700	0	86,300		
				10	需用費	1,417,000	170,000	0	137,000	1,724,000	1,656,413	0	67,587	9. 1. 3. 4931. 18. 1 から 11,000円流用 9. 1. 2. 4921. 8. 2 から 126,000円流用	
				11	役務費	367,000	0	0	72,000	439,000	422,252	0	16,748	9. 1. 2. 4921. 7. 1 から 72,000円流用	
				12	委託料	561,000	0	0	0	561,000	561,000	0	0		
				13	使用料及び賃借料	41,000	0	0	0	41,000	40,885	0	115		
				17	備品購入費	0	277,000	0	△ 14,000	263,000	262,350	0	650	9. 1. 3. 4931. 18. 3 へ 14,000円流用	
				18	負担金、補助及び交付 金	2,034,000	1,090,000	0	3,000	3,127,000	3,126,600	0	400	9. 1. 3. 4931. 10. 5 へ 11,000円流用 9. 1. 3. 4931. 17. 1 から 14,000円流用	
				26	公課費	112,000	0	0	0	112,000	111,200	0	800		
	4					水防費	124,000	7,000	0	0	131,000	41,047	0	89,953	
		4941				水防費	124,000	7,000	0	0	131,000	41,047	0	89,953	
			1	報酬	32,000	0	0	0	32,000	0	0	32,000			
			10	需用費	24,000	7,000	0	0	31,000	23,589	0	7,411			
			11	役務費	11,000	0	0	0	11,000	10,446	0	554			
15	原材料費		27,000	0	0	0	27,000	7,012	0	19,988					
					21 補償、補填及び賠償金	30,000	0	0	0	30,000	0	30,000			

款	項	目	事業	節	名 称	予 算 現 額				支出済額 円	翌年度繰越額 継続費・繰越明許費の別 事故繰越		不用額 円	備 考
						当初予算額 円	補正予算額 円	継続費及び 繰越事業費 繰越額 円	予備費支出 及び流用 増減 円		計 円	円		
9	1	5			災害対策費	1,000	0	0	0	1,000	0	0	1,000	
			4951	災害対策費	1,000	0	0	0	1,000	0	0	1,000		
			10	需用費	1,000	0	0	0	1,000	0	0	1,000		
10					教育費	444,396,000	54,669,000	232,317,000	308,000	731,690,000	698,854,497	0	32,835,503	
	1			教育総務費	89,785,000	4,492,000	0	0	94,277,000	91,350,533	0	0	2,926,467	
		1		教育委員会費	1,537,000	0	0	0	1,537,000	1,475,868	0	0	61,132	
			5111	教育委員会費	1,537,000	0	0	0	1,537,000	1,475,868	0	0	61,132	
			1	報酬	1,114,000	0	0	0	1,114,000	1,113,592	0	0	408	
			8	旅費	75,000	0	0	0	75,000	35,676	0	0	39,324	
			10	需用費	24,000	0	0	0	24,000	23,100	0	0	900	
			18	負担金、補助及び交付金	324,000	0	0	0	324,000	303,500	0	0	20,500	
	2		事務局費	87,777,000	4,426,000	0	0	92,203,000	89,394,597	0	0	2,808,403		
		5120	教育委員会事務局事務費	67,143,000	△ 1,566,000	0	0	65,577,000	65,378,889	0	0	198,111		
			1	報酬	4,338,000	0	0	0	4,338,000	4,280,713	0	0	57,287	
			2	給料	28,470,000	621,000	0	0	29,091,000	29,090,100	0	0	900	
			3	職員手当等	25,358,000	△ 2,382,000	0	0	22,976,000	22,973,775	0	0	2,225	
4			共済費	8,867,000	195,000	0	0	9,062,000	8,949,101	0	0	112,899		

款	項	目	事業	節	名 称	予 算 現 額				支 出 済 額	翌年度繰越額		備 考	
						当初予算額 円	補正予算額 円	継続費及び 繰越事業費 繰越額 円	予 備 費 支 出 及 び 流 用 増 減 円		計 円	繰越明許費の別 事故繰越		不用額 円
10	1	2	5120	8	旅費	110,000	0	0	0	110,000	85,200	0	24,800	
				5121	学校教育総務費	7,362,000	0	0	0	7,362,000	6,303,375	0	1,058,625	
				7	報償費	205,000	0	0	0	205,000	78,200	0	126,800	
				8	旅費	4,000	0	0	0	4,000	4,000	0	0	
				10	需用費	657,000	0	0	94,000	751,000	693,594	0	57,406	10. 1. 2. 5121. 17. 1 から 94,000円流用
				11	役務費	608,000	0	0	1,000	609,000	608,685	0	315	10. 1. 2. 5121. 12. 1 から 1,000円流用
				12	委託料	4,813,000	0	0	△ 1,000	4,812,000	4,520,955	0	291,045	10. 1. 2. 5121. 11. 6 へ 1,000円流用
				17	備品購入費	248,000	0	0	△ 94,000	154,000	0	0	154,000	10. 1. 2. 5121. 10. 1 へ 94,000円流用
				18	負担金、補助及び交付金	219,000	0	0	0	219,000	217,331	0	1,669	
				21	補償、補填及び賠償金	608,000	0	0	0	608,000	180,610	0	427,390	
			5122	奨学基金費	3,000	0	0	0	3,000	250	0	2,750		
			27	繰出金	3,000	0	0	0	3,000	250	0	2,750		
			5123	子ども支援費	8,048,000	6,535,000	0	0	14,583,000	13,761,619	0	821,381		
			1	報酬	3,618,000	13,000	0	0	3,631,000	3,515,432	0	115,568		
			7	報償費	390,000	0	0	0	390,000	129,800	0	260,200		
			8	旅費	87,000	0	0	0	87,000	44,895	0	42,105		
			10	需用費	351,000	42,000	0	0	393,000	303,962	0	89,038		

款	項	目	事業	節	名 称	予 算 現 額				支出済額 円	翌年度繰越額 継続費・繰越明許費の別 事故繰越 円	不用額 円	備 考	
						当初予算額 円	補正予算額 円	継続費及び 繰越事業費 繰越額 円	予備費支出 及び流用 増減 円					計 円
10	1	2	5123	11	役務費	97,000	414,000	0	0	511,000	364,976	0	146,024	
				12	委託料	2,784,000	6,066,000	0	0	8,850,000	8,849,554	0	446	
				18	負担金、補助及び交付金	688,000	0	0	0	688,000	553,000	0	135,000	
				26	公課費	33,000	0	0	0	33,000	0	0	33,000	
			5124		子ども広場推進事業	1,265,000	0	0	0	1,265,000	802,284	0	462,716	
				7	報償費	1,209,000	0	0	0	1,209,000	778,250	0	430,750	
				10	需用費	56,000	0	0	0	56,000	24,034	0	31,966	
			5126		学校支援費	3,956,000	△ 543,000	0	0	3,413,000	3,148,180	0	264,820	
				1	報酬	1,398,000	0	0	0	1,398,000	1,397,724	0	276	
				3	職員手当等	298,000	△ 18,000	0	0	280,000	279,544	0	456	
				7	報償費	1,174,000	△ 525,000	0	0	649,000	413,779	0	235,221	
				10	需用費	70,000	0	0	0	70,000	64,588	0	5,412	
				11	役務費	6,000	0	0	0	6,000	4,050	0	1,950	
				18	負担金、補助及び交付金	1,010,000	0	0	0	1,010,000	988,495	0	21,505	
				3		教職員住宅費	470,000	66,000	0	0	536,000	479,976	0	56,024
			5131		教員住宅管理費	470,000	66,000	0	0	536,000	479,976	0	56,024	
				10	需用費	130,000	0	0	0	130,000	89,450	0	40,550	

款	項	目	事業	節	名 称	予 算 現 額				支 出 済 額	翌年度繰越額		備 考			
						当初予算額 円	補正予算額 円	継続費及び 繰越事業費 繰越額 円	予 備 費 支 出 及 び 流 用 増 減 円		計 円	繰越明許費の別 事故繰越		不用額 円		
10	1	3	5131	11	役務費	33,000	0	0	0	33,000	32,884	0	116			
				13	使用料及び賃借料	295,000	0	0	0	295,000	292,192	0	2,808			
				14	工事請負費	0	66,000	0	0	66,000	65,450	0	550			
				15	原材料費	12,000	0	0	0	12,000	0	0	12,000			
				5	海外派遣国際交流事業 基金費	1,000	0	0	0	1,000	92	0	908			
				5151	海外派遣国際交流事業 基金費	1,000	0	0	0	1,000	92	0	908			
				24	積立金	1,000	0	0	0	1,000	92	0	908			
				2			小学校費	65,395,000	16,557,000	116,838,000	0	198,790,000	191,077,321	0	7,712,679	
				1			飯島小学校管理費	25,107,000	14,543,000	107,696,000	547,000	147,893,000	142,501,256	0	5,391,744	
				5211			飯島小学校管理費	25,107,000	14,543,000	107,696,000	547,000	147,893,000	142,501,256	0	5,391,744	
				1			報酬	11,156,000	31,000	0	83,000	11,270,000	11,269,329	0	671	10. 2. 1. 5211. 11. 4 から 70,000円流用 10. 2. 1. 5211. 12. 1 から 13,000円流用
				7			報償費	101,000	0	0	0	101,000	39,958	0	61,042	
				8			旅費	301,000	5,000	0	0	306,000	219,670	0	86,330	
10			需用費	6,103,000	1,925,000	0	40,000	8,068,000	7,526,092	0	541,908	10. 2. 2. 5221. 17. 1 から 40,000円流用				
11			役務費	1,950,000	2,391,000	0	70,000	4,411,000	4,295,117	0	115,883	10. 2. 2. 5221. 17. 1 から 140,000円流用 10. 2. 1. 5211. 1. 3 へ 70,000円流用				

款	項	目	事業	節	名 称	予 算 現 額					支出済額 円	翌年度繰越額 継続費・繰越明許費の別 事故繰越 円	不用額 円	備 考
						当初予算額 円	補正予算額 円	継続費及び 繰越事業費 繰越額 円	予 備 費 支 出 及 び 流 用 増 減 円	計 円				
10	2	1	5211	12	委託料	3,252,000	619,000	0	54,000	3,925,000	3,685,926	0	239,074	10. 2. 2. 5221. 17. 1 から 67,000円流用 10. 2. 1. 5211. 1. 3 へ 13,000円流用
				13	使用料及び賃借料	1,341,000	△ 487,000	0	0	854,000	764,981	0	89,019	
				14	工事請負費	0	9,870,000	0	99,000	9,969,000	9,878,000	0	91,000	10. 2. 2. 5221. 17. 1 から 99,000円流用
				15	原材料費	55,000	0	0	0	55,000	43,010	0	11,990	
				17	備品購入費	115,000	189,000	0	201,000	505,000	499,180	0	5,820	10. 2. 2. 5221. 17. 1 から 201,000円流用
				18	負担金、補助及び交付 金	733,000	0	0	0	733,000	648,993	0	84,007	
				12	委託料	0	0	1,256,000	0	1,256,000	1,232,000	0	24,000	
	14	工事請負費	0	0	106,440,000	0	106,440,000	102,399,000	0	4,041,000				
	2			飯島小学校教育振興費	12,809,000	1,036,000	0	△ 547,000	13,298,000	12,450,285	0	847,715		
	5221		飯島小学校教育振興費	12,809,000	1,036,000	0	△ 547,000	13,298,000	12,450,285	0	847,715			
	10		需用費	3,491,000	0	0	0	3,491,000	3,279,190	0	211,810			
	11		役務費	197,000	0	0	0	197,000	130,320	0	66,680			
	12		委託料	1,331,000	0	0	0	1,331,000	1,270,500	0	60,500			
	13		使用料及び賃借料	3,370,000	0	0	0	3,370,000	3,095,927	0	274,073			
17		備品購入費	2,148,000	502,000	0	△ 579,000	2,071,000	1,837,350	0	233,650	10. 2. 2. 5221. 19. 1 へ 32,000円流用 10. 2. 1. 5211. 10. 6 へ 40,000円流用 10. 2. 1. 5211. 11. 4			

款	項	目	事業	節	名 称	予 算 現 額				支出済額 円	翌年度繰越額 継続費通次繰越 繰越明許費の別 事故繰越 円	不用額 円	備 考	
						当初予算額 円	補正予算額 円	継続費及び 繰越事業費 繰越額 円	予備費支出 及び流用 増減 円					計 円
10	2	2	5221	17									へ 140,000円流用 10. 2. 1. 5211. 12. 1 へ 67,000円流用 10. 2. 1. 5211. 14. 1 へ 99,000円流用 10. 2. 1. 5211. 17. 1 へ 201,000円流用	
				18	負担金、補助及び交付金	353,000	0	0	0	353,000	352,300	0	700	
				19	扶助費	1,919,000	534,000	0	32,000	2,485,000	2,484,698	0	302	10. 2. 2. 5221. 17. 1 から 32,000円流用
		4			七久保小学校管理費	19,199,000	1,076,000	9,142,000	248,000	29,665,000	28,558,816	0	1,106,184	
			5241		七久保小学校管理費	19,199,000	1,076,000	9,142,000	248,000	29,665,000	28,558,816	0	1,106,184	
				1	報酬	6,662,000	11,000	0	0	6,673,000	6,460,416	0	212,584	
				7	報償費	98,000	0	0	0	98,000	82,070	0	15,930	
				8	旅費	136,000	5,000	0	0	141,000	98,853	0	42,147	
				10	需用費	4,585,000	1,016,000	0	20,000	5,621,000	5,258,325	0	362,675	10. 2. 5. 5251. 17. 1 から 20,000円流用
				11	役務費	1,035,000	48,000	0	113,000	1,196,000	1,125,606	0	70,394	10. 2. 5. 5251. 17. 1 から 113,000円流用
				12	委託料	1,072,000	0	0	0	1,072,000	1,029,653	0	42,347	
				13	使用料及び賃借料	3,296,000	△ 421,000	0	0	2,875,000	2,794,328	0	80,672	
				14	工事請負費	1,540,000	0	0	0	1,540,000	1,485,000	0	55,000	
				15	原材料費	60,000	0	0	0	60,000	23,480	0	36,520	
				17	備品購入費	0	417,000	0	115,000	532,000	482,600	0	49,400	10. 2. 5. 5251. 17. 1 から 115,000円流用

款	項	目	事業	節	名 称	予 算 現 額				支 出 済 額	翌年度繰越額		備 考			
						当初予算額 円	補正予算額 円	継続費及び 繰越事業費 繰越額 円	予 備 費 支 出 及 び 流 用 増 減 円		計 円	繰越明許費の別 事故繰越		不用額 円		
10	2	4	5241	18	負担金、補助及び交付金	715,000	0	0	0	715,000	601,685	0	113,315			
				12	委託料	0	0	152,000	0	152,000	151,800	0	200			
				14	工事請負費	0	0	8,990,000	0	8,990,000	8,965,000	0	25,000			
					5		七久保小学校教育振興費	8,280,000	△ 98,000	0	△ 248,000	7,934,000	7,566,964	0	367,036	
					5251		七久保小学校教育振興費	8,280,000	△ 98,000	0	△ 248,000	7,934,000	7,566,964	0	367,036	
						10	需用費	2,061,000	0	0	12,000	2,073,000	2,058,164	0	14,836	10. 2. 5. 5251. 17. 1 から 12,000円流用
						11	役務費	77,000	0	0	0	77,000	72,715	0	4,285	
						12	委託料	1,221,000	0	0	0	1,221,000	1,188,000	0	33,000	
						13	使用料及び賃借料	2,314,000	0	0	0	2,314,000	2,200,071	0	113,929	
						17	備品購入費	1,483,000	△ 153,000	0	△ 260,000	1,070,000	1,061,918	0	8,082	10. 2. 5. 5251. 10. 6 へ 12,000円流用 10. 2. 4. 5241. 10. 6 へ 20,000円流用 10. 2. 4. 5241. 11. 1 へ 3,000円流用 10. 2. 4. 5241. 11. 4 へ 110,000円流用 10. 2. 4. 5241. 17. 1 へ 115,000円流用
						18	負担金、補助及び交付金	159,000	2,000	0	0	161,000	159,800	0	1,200	
						19	扶助費	965,000	53,000	0	0	1,018,000	826,296	0	191,704	
				3			中学校費	47,288,000	26,606,000	46,196,000	0	120,090,000	116,370,665	0	3,719,335	

款	項	目	事業	節	名 称	予 算 現 額					支出済額 円	翌年度繰越額 継続費・過次繰越 繰越明許費の別 事故繰越 円	不用額 円	備 考
						当初予算額 円	補正予算額 円	継続費及び 繰越事業費 繰越額 円	予 備 費 支 出 及 び 流 用 増 減 円	計 円				
10	3	1			学校管理費	33,773,000	26,375,000	46,196,000	967,000	107,311,000	104,569,955	0	2,741,045	
			5311		中学校管理費	28,931,000	26,324,000	46,196,000	967,000	102,418,000	99,757,155	0	2,660,845	
				1	報酬	12,516,000	32,000	0	50,000	12,598,000	12,597,179	0	821	10. 3. 1. 5311. 12. 1 から 50,000円流用
				3	職員手当等	649,000	△ 649,000	0	0	0	0	0	0	
				7	報償費	263,000	0	0	△ 95,000	168,000	21,197	0	146,803	10. 3. 1. 5311. 14. 1 へ 95,000円流用
				8	旅費	347,000	5,000	0	0	352,000	218,629	0	133,371	
				10	需用費	6,990,000	2,599,000	0	0	9,589,000	8,818,140	0	770,860	
				11	役務費	1,966,000	682,000	0	180,000	2,828,000	2,705,093	0	122,907	10. 3. 2. 5321. 17. 1 から 180,000円流用
				12	委託料	2,209,000	590,000	0	△ 50,000	2,749,000	2,477,711	0	271,289	10. 3. 1. 5311. 1. 3 へ 50,000円流用
				13	使用料及び賃借料	1,572,000	△ 597,000	0	0	975,000	896,371	0	78,629	
				14	工事請負費	649,000	23,000,000	0	415,000	24,064,000	24,052,675	0	11,325	10. 3. 1. 5311. 7. 1 から 95,000円流用 10. 3. 2. 5321. 17. 1 から 320,000円流用
				15	原材料費	99,000	0	0	0	99,000	67,799	0	31,201	
				17	備品購入費	0	163,000	0	354,000	517,000	514,800	0	2,200	10. 3. 2. 5321. 17. 1 から 354,000円流用
				18	負担金、補助及び交付金	1,671,000	499,000	0	113,000	2,283,000	2,001,561	0	281,439	10. 3. 2. 5321. 17. 1 から 113,000円流用
				12	委託料	0	0	726,000	0	726,000	726,000	0	0	
				14	工事請負費	0	0	45,470,000	0	45,470,000	44,660,000	0	810,000	

款	項	目	事業	節	名 称	予 算 現 額				支出済額 円	翌年度繰越額 継続費・繰越明許費の別 事故繰越		不用額 円	備 考
						当初予算額 円	補正予算額 円	継続費及び 繰越事業費 繰越額 円	予備費支出 及び流用 増減 円		計 円	円		
10	3	1	5312		英語指導助手招致費	4,842,000	51,000	0	0	4,893,000	4,812,800	0	80,200	
				1	報酬	3,960,000	0	0	0	3,960,000	3,960,000	0	0	
				8	旅費	12,000	51,000	0	0	63,000	50,400	0	12,600	
				10	需用費	72,000	0	0	0	72,000	21,400	0	50,600	
				12	委託料	798,000	0	0	0	798,000	781,000	0	17,000	
		2			教育振興費	13,515,000	231,000	0	△ 967,000	12,779,000	11,800,710	0	978,290	
			5321		中学校教育振興費	13,515,000	231,000	0	△ 967,000	12,779,000	11,800,710	0	978,290	
				10	需用費	3,361,000	84,000	0	317,000	3,762,000	3,667,184	0	94,816	10. 3. 2. 5321. 17. 1 から 317,000円流用
				11	役務費	449,000	0	0	0	449,000	242,775	0	206,225	
				12	委託料	1,325,000	0	0	0	1,325,000	1,308,340	0	16,660	
				13	使用料及び賃借料	2,721,000	0	0	0	2,721,000	2,479,017	0	241,983	
				17	備品購入費	2,348,000	147,000	0	△ 1,284,000	1,211,000	1,069,640	0	141,360	10. 3. 2. 5321. 10. 1 へ 317,000円流用 10. 3. 1. 5311. 11. 4 へ 180,000円流用 10. 3. 1. 5311. 14. 1 へ 320,000円流用 10. 3. 1. 5311. 17. 1 へ 354,000円流用 10. 3. 1. 5311. 18. 2 へ 113,000円流用
				18	負担金、補助及び交付金	294,000	0	0	0	294,000	294,000	0	0	

款	項	目	事業	節	名 称	予 算 現 額				支出済額 円	翌年度繰越額 継続費・繰越明許費の別 事故繰越 円	不用額 円	備 考	
						当初予算額 円	補正予算額 円	継続費及び 繰越事業費 繰越額 円	予備費支出 及び流用 増減 円					計 円
10	3	2	5321	19	扶助費	3,017,000	0	0	0	3,017,000	2,739,754	0	277,246	
		6			社会教育費	142,165,000	△ 3,915,000	0	90,000	138,340,000	133,683,510	0	4,656,490	
		1			社会教育総務費	29,585,000	△ 6,931,000	0	0	22,654,000	21,787,105	0	866,895	
			5610		社会教育総務事務費	19,856,000	△ 7,333,000	0	0	12,523,000	12,353,724	0	169,276	
				2	給料	11,040,000	△ 4,128,000	0	0	6,912,000	6,912,000	0	0	
				3	職員手当等	5,417,000	△ 1,853,000	0	0	3,564,000	3,425,233	0	138,767	
				4	共済費	3,399,000	△ 1,352,000	0	0	2,047,000	2,016,491	0	30,509	
			5611		生涯学習費	9,470,000	402,000	0	0	9,872,000	9,255,992	0	616,008	
				1	報酬	4,495,000	389,000	0	0	4,884,000	4,865,025	0	18,975	
				3	職員手当等	641,000	△ 38,000	0	0	603,000	602,904	0	96	
				7	報償費	420,000	0	0	0	420,000	263,000	0	157,000	
				8	旅費	97,000	51,000	0	0	148,000	72,000	0	76,000	
				10	需用費	565,000	0	0	0	565,000	450,603	0	114,397	
				11	役務費	115,000	0	0	0	115,000	103,190	0	11,810	
				12	委託料	880,000	0	0	0	880,000	654,500	0	225,500	
				13	使用料及び賃借料	240,000	0	0	0	240,000	228,170	0	11,830	
				18	負担金、補助及び交付金	2,017,000	0	0	0	2,017,000	2,016,600	0	400	

款	項	目	事業	節	名 称	予 算 現 額				支出済額 円	翌年度繰越額 継続費・繰越明許費の別 事故繰越		不用額 円	備 考
						当初予算額 円	補正予算額 円	継続費及び 繰越事業費 繰越額 円	予備費支出 及び流用 増減 円		計 円	円		
10	6	1	5612		男女共同参画推進費	259,000	0	0	0	259,000	177,389	0	81,611	
				7	報償費	184,000	0	0	0	184,000	102,500	0	81,500	
				10	需用費	9,000	0	0	0	9,000	8,889	0	111	
				13	使用料及び賃借料	66,000	0	0	0	66,000	66,000	0	0	
		3			公民館費	23,993,000	1,436,000	0	0	25,429,000	24,719,458	0	709,542	
			5623		公民館費	23,993,000	1,436,000	0	0	25,429,000	24,719,458	0	709,542	
				7	報償費	2,592,000	0	0	0	2,592,000	2,592,000	0	0	
				11	役務費	797,000	0	0	0	797,000	796,029	0	971	
				12	委託料	3,095,000	0	0	0	3,095,000	3,045,000	0	50,000	
				13	使用料及び賃借料	712,000	△ 500,000	0	0	212,000	136,752	0	75,248	
				14	工事請負費	13,695,000	1,936,000	0	△ 110,000	15,521,000	15,180,000	0	341,000	10. 6. 3. 5623. 18. 2 へ 110,000円流用
				18	負担金、補助及び交付金	3,102,000	0	0	110,000	3,212,000	2,969,677	0	242,323	10. 6. 3. 5623. 14. 1 から 110,000円流用
		4			図書館費	37,620,000	390,000	0	0	38,010,000	36,742,994	0	1,267,006	
			5631		図書館費	37,620,000	390,000	0	0	38,010,000	36,742,994	0	1,267,006	
				1	報酬	7,302,000	319,000	0	0	7,621,000	7,191,161	0	429,839	
				3	職員手当等	402,000	71,000	0	0	473,000	378,240	0	94,760	
				7	報償費	508,000	0	0	0	508,000	334,191	0	173,809	

款	項	目	事業	節	名 称	予 算 現 額				支出済額 円	翌年度繰越額 継続費・繰越明許費の別 事故繰越 円	不用額 円	備 考		
						当初予算額 円	補正予算額 円	継続費及び 繰越事業費 繰越額 円	予備費支出 及び流用 増減 円					計 円	
10	6	4	5631	8	旅費	144,000	0	0	0	144,000	20,600	0	123,400		
				10	需用費	4,220,000	0	0	0	4,220,000	4,105,676	0	114,324		
				11	役務費	212,000	0	0	34,000	246,000	177,544	0	68,456	10. 6. 4. 5631. 17. 1 から 34,000円流用	
				12	委託料	396,000	0	0	0	396,000	396,000	0	0		
				13	使用料及び賃借料	3,252,000	0	0	0	3,252,000	3,082,112	0	169,888		
				15	原材料費	10,000	0	0	0	10,000	0	0	10,000		
				17	備品購入費	21,095,000	0	0	△ 75,000	21,020,000	20,984,700	0	35,300	10. 6. 4. 5631. 11. 4 へ 10,000円流用 10. 6. 4. 5631. 11. 7 へ 24,000円流用 10. 6. 4. 5631. 26. 1 へ 41,000円流用	
				18	負担金、補助及び交付 金	79,000	0	0	0	79,000	31,770	0	47,230		
				26	公課費	0	0	0	41,000	41,000	41,000	0	0	10. 6. 4. 5631. 17. 1 から 41,000円流用	
				5		文化館費	35,859,000	2,056,000	0	0	37,915,000	36,630,125	0	1,284,875	
				5641		文化館費	35,859,000	2,056,000	0	0	37,915,000	36,630,125	0	1,284,875	
				1		報酬	1,639,000	32,000	0	0	1,671,000	1,665,219	0	5,781	
				8		旅費	51,000	0	0	0	51,000	46,200	0	4,800	
				10		需用費	6,219,000	2,614,000	0	202,000	9,035,000	8,451,293	0	583,707	10. 6. 5. 5641. 13. 1 から 220,000円流用 10. 6. 5. 5641. 17. 1 へ 18,000円流用

款	項	目	事業	節	名 称	予 算 現 額				支 出 済 額	翌年度繰越額		備 考	
						当初予算額 円	補正予算額 円	継続費及び 繰越事業費 繰越額 円	予 備 費 支 出 及 び 流 用 増 減 円		計 円	繰越費 円		繰越明許費 の別 事故繰越 円
10	6	5	5641	11	役務費	2,227,000	0	0	0	2,227,000	2,134,151	0	92,849	
				12	委託料	12,780,000	0	0	0	12,780,000	12,505,190	0	274,810	
				13	使用料及び賃借料	3,341,000	△ 590,000	0	△ 220,000	2,531,000	2,522,029	0	8,971	10. 6. 5. 5641. 10. 5 へ 220,000円流用
				14	工事請負費	9,582,000	0	0	0	9,582,000	9,269,590	0	312,410	
				15	原材料費	20,000	0	0	0	20,000	18,853	0	1,147	
				17	備品購入費	0	0	0	18,000	18,000	17,600	0	400	10. 6. 5. 5641. 10. 1 から 18,000円流用
		6			文化財保護費	610,000	0	0	90,000	700,000	517,894	0	182,106	
			5651		文化財保護費	268,000	0	0	0	268,000	157,897	0	110,103	
				1	報酬	63,000	0	0	0	63,000	17,500	0	45,500	
				7	報償費	84,000	0	0	△ 16,000	68,000	21,000	0	47,000	10. 6. 6. 5651. 10. 1 へ 16,000円流用
				8	旅費	17,000	0	0	10,000	27,000	19,057	0	7,943	10. 6. 6. 5651. 10. 1 から 10,000円流用
				10	需用費	102,000	0	0	6,000	108,000	98,340	0	9,660	10. 6. 6. 5651. 7. 1 から 16,000円流用 10. 6. 6. 5651. 8. 4 へ 10,000円流用
				18	負担金、補助及び交付 金	2,000	0	0	0	2,000	2,000	0	0	
			5652		埋蔵文化財調査費	342,000	0	0	90,000	432,000	359,997	0	72,003	
				7	報償費	103,000	0	0	0	103,000	48,100	0	54,900	
				8	旅費	5,000	0	0	0	5,000	0	0	5,000	

款	項	目	事業	節	名 称	予 算 現 額				支出済額 円	翌年度繰越額 継続費・繰越明許費の別 事故繰越 円	不用額 円	備 考	
						当初予算額 円	補正予算額 円	継続費及び 繰越事業費 繰越額 円	予備費支出 及び流用 増減 円					計 円
10	6	6	5652	10	需用費	16,000	0	0	△ 2,000	14,000	1,897	0	12,103	10. 6. 6. 5652. 11. 6 へ 2,000円流用
				11	役務費	0	0	0	2,000	2,000	2,000	0	0	10. 6. 6. 5652. 10. 1 から 2,000円流用
				12	委託料	218,000	0	0	90,000	308,000	308,000	0	0	14. 1. 1. 5991. 30. 1 から 90,000円充当
			7		歴史民俗資料館費	14,498,000	△ 866,000	0	0	13,632,000	13,285,934	0	346,066	
			5660		歴史民俗資料館事務費	8,212,000	△ 66,000	0	0	8,146,000	8,117,956	0	28,044	
				2	給料	4,529,000	0	0	0	4,529,000	4,528,800	0	200	
				3	職員手当等	2,255,000	△ 58,000	0	0	2,197,000	2,179,875	0	17,125	
				4	共済費	1,428,000	△ 8,000	0	0	1,420,000	1,409,281	0	10,719	
			5661		歴史民俗資料館費	6,286,000	△ 800,000	0	0	5,486,000	5,167,978	0	318,022	
				7	報償費	15,000	0	0	0	15,000	10,000	0	5,000	
				10	需用費	532,000	0	0	36,000	568,000	449,539	0	118,461	10. 6. 7. 5661. 12. 1 から 36,000円流用
				11	役務費	527,000	0	0	0	527,000	499,619	0	27,381	
				12	委託料	5,151,000	△ 800,000	0	△ 61,000	4,290,000	4,166,616	0	123,384	10. 6. 7. 5661. 10. 1 へ 36,000円流用 10. 6. 7. 5661. 17. 1 へ 25,000円流用
				13	使用料及び賃借料	23,000	0	0	0	23,000	0	0	23,000	
				15	原材料費	20,000	0	0	0	20,000	0	0	20,000	
				17	備品購入費	10,000	0	0	25,000	35,000	34,204	0	796	10. 6. 7. 5661. 12. 1 から 25,000円流用

款	項	目	事業	節	名 称	予 算 現 額				支 出 済 額	翌年度繰越額		備 考	
						当初予算額 円	補正予算額 円	継続費及び 繰越事業費 繰越額 円	予 備 費 支 出 及 び 流 用 増 減 円		計 円	繰越明許費の別 事故繰越		不用額 円
10	6	7	5661	18	負担金、補助及び交付金	8,000	0	0	0	8,000	8,000	0	0	
		7			保健体育費	99,763,000	10,929,000	69,283,000	218,000	180,193,000	166,372,468	0	13,820,532	
		1			保健体育総務費	14,140,000	105,000	0	0	14,245,000	13,376,697	0	868,303	
			5710		保健体育総務事務費	7,246,000	△ 55,000	0	0	7,191,000	7,179,337	0	11,663	
				2	給料	3,627,000	0	0	0	3,627,000	3,627,000	0	0	
				3	職員手当等	2,447,000	△ 49,000	0	0	2,398,000	2,396,512	0	1,488	
				4	共済費	1,172,000	△ 6,000	0	0	1,166,000	1,155,825	0	10,175	
			5711		保健体育総務費	6,894,000	160,000	0	0	7,054,000	6,197,360	0	856,640	
				1	報酬	2,276,000	13,000	0	0	2,289,000	2,266,539	0	22,461	
				7	報償費	1,103,000	147,000	0	0	1,250,000	1,109,850	0	140,150	
				8	旅費	400,000	0	0	80,000	480,000	422,871	0	57,129	10. 7. 1. 5711. 11. 6 から 80,000円流用
				10	需用費	482,000	0	0	0	482,000	456,439	0	25,561	
				11	役務費	179,000	0	0	△ 80,000	99,000	83,682	0	15,318	10. 7. 1. 5711. 8. 2 へ 80,000円流用
				12	委託料	1,990,000	0	0	△ 1,100,000	890,000	480,000	0	410,000	10. 7. 1. 5711. 18. 3 へ 1,100,000円流用
				13	使用料及び賃借料	150,000	0	0	0	150,000	139,770	0	10,230	
				17	備品購入費	258,000	0	0	0	258,000	251,900	0	6,100	
				18	負担金、補助及び交付金	51,000	0	0	1,100,000	1,151,000	986,309	0	164,691	10. 7. 1. 5711. 12. 1 から 1,100,000円流用

款	項	目	事業	節	名 称	予 算 現 額				支出済額 円	翌年度繰越額 継続費・繰越明許費の別 事故繰越 円	不用額 円	備 考
						当初予算額 円	補正予算額 円	継続費及び 繰越事業費 繰越額 円	予備費支出 及び流用 増減 円				
10	7	1	5711	21	補償、補填及び賠償金	5,000	0	0	0	5,000	0	5,000	
		2			体育施設費	49,150,000	5,482,000	10,033,000	0	64,665,000	56,704,806	7,960,194	
			5721		体育館等管理費	30,933,000	710,000	10,033,000	0	41,676,000	33,839,798	7,836,202	
				10	需用費	1,410,000	310,000	0	0	1,720,000	1,586,794	133,206	
				11	役務費	443,000	0	0	12,000	455,000	451,831	3,169	10. 7. 2. 5721. 15. 1 から 12,000円流用
				12	委託料	1,749,000	0	0	0	1,749,000	1,722,345	26,655	
				13	使用料及び賃借料	2,088,000	0	0	0	2,088,000	2,016,068	71,932	
				14	工事請負費	25,223,000	400,000	0	△ 130,000	25,493,000	25,465,000	28,000	10. 7. 2. 5721. 17. 1 へ 130,000円流用
				15	原材料費	20,000	0	0	△ 12,000	8,000	0	8,000	10. 7. 2. 5721. 11. 1 へ 12,000円流用
				17	備品購入費	0	0	0	130,000	130,000	121,000	9,000	10. 7. 2. 5721. 14. 1 から 130,000円流用
				11	役務費	0	0	10,033,000	0	10,033,000	2,476,760	7,556,240	
			5722		屋外運動場管理費	18,217,000	4,772,000	0	0	22,989,000	22,865,008	123,992	
				8	旅費	0	72,000	0	0	72,000	72,000	0	
				10	需用費	1,483,000	58,000	0	233,000	1,774,000	1,769,289	4,711	10. 7. 2. 5722. 11. 4 から 22,000円流用 10. 7. 2. 5722. 12. 1 から 171,000円流用 10. 7. 2. 5722. 14. 1 から 40,000円流用
				11	役務費	208,000	0	0	△ 22,000	186,000	156,559	29,441	10. 7. 2. 5722. 10. 6 へ 22,000円流用

款	項	目	事業	節	名	予 算 現 額					支出済額	翌年度繰越額 継続費通次繰越 繰越明許費の別 事故繰越	不用額	備 考	
						当初予算額 円	補正予算額 円	継続費及び 繰越事業費 繰越額 円	予 備 費 支 出 及 び 流 用 増 減 円	計 円					円
10	7	2	5722	12	委託料	1,285,000	4,642,000	0	△ 171,000	5,756,000	5,676,960	0	79,040	10. 7. 2. 5722. 10. 5 へ 171,000円流用	
				13	使用料及び賃借料	112,000	0	0	0	112,000	112,000	0	0		
				14	工事請負費	15,110,000	0	0	△ 40,000	15,070,000	15,070,000	0	0	10. 7. 2. 5722. 10. 5 へ 40,000円流用	
				15	原材料費	10,000	0	0	0	10,000	0	0	10,000		
				26	公課費	9,000	0	0	0	9,000	8,200	0	800		
	3					海洋センター費	3,529,000	290,000	0	0	3,819,000	3,562,050	0	256,950	
			5731			海洋センター費	3,529,000	290,000	0	0	3,819,000	3,562,050	0	256,950	
				7		報償費	15,000	0	0	60,000	75,000	75,000	0	0	10. 7. 3. 5731. 13. 1 から 60,000円流用
				8		旅費	84,000	0	0	0	84,000	69,552	0	14,448	
				10		需用費	1,262,000	290,000	0	0	1,552,000	1,481,162	0	70,838	
				11		役務費	335,000	0	0	0	335,000	314,772	0	20,228	
				12		委託料	1,602,000	0	0	0	1,602,000	1,557,376	0	44,624	
				13		使用料及び賃借料	191,000	0	0	△ 60,000	131,000	34,188	0	96,812	10. 7. 3. 5731. 7. 1 へ 60,000円流用
				15		原材料費	10,000	0	0	0	10,000	0	0	10,000	
				18		負担金、補助及び交付金	30,000	0	0	0	30,000	30,000	0	0	
			4			学校給食費	32,944,000	5,052,000	59,250,000	218,000	97,464,000	92,728,915	0	4,735,085	
				5740		学校給食運営費	15,082,000	△ 579,000	0	0	14,503,000	14,408,514	0	94,486	

款	項	目	事業	節	名 称	予 算 現 額				支 出 済 額	翌年度繰越額		備 考	
						当初予算額 円	補正予算額 円	継続費及び 繰越事業費 繰越額 円	予 備 費 支 出 及 び 流 用 増 減 円		計 円	繰越明許費の別 事故繰越		不用額 円
10	7	4	5740	1	報酬	7,128,000	△ 681,000	0	0	6,447,000	6,375,723	0	71,277	
				2	給料	5,422,000	0	0	0	5,422,000	5,421,600	0	400	
				3	職員手当等	2,409,000	75,000	0	0	2,484,000	2,483,591	0	409	
				8	旅費	123,000	27,000	0	0	150,000	127,600	0	22,400	
			5741	学校給食センター費	17,862,000	5,631,000	59,250,000	218,000	82,961,000	78,320,401	0	4,640,599		
			1	報酬	6,932,000	436,000	0	0	7,368,000	7,031,860	0	336,140		
			8	旅費	209,000	0	0	0	209,000	35,535	0	173,465		
			10	需用費	7,123,000	3,798,000	0	590,000	11,511,000	11,274,187	0	236,813	10. 7. 4. 5741. 11. 4 から 590,000円流用	
			11	役務費	2,128,000	368,000	0	△ 590,000	1,906,000	1,672,258	0	233,742	10. 7. 4. 5741. 10. 1 へ 560,000円流用 10. 7. 4. 5741. 10. 4 へ 30,000円流用	
			12	委託料	1,128,000	595,000	0	240,000	1,963,000	1,646,918	0	316,082	10. 7. 4. 5741. 13. 1 から 22,000円流用 14. 1. 1. 5991. 30. 1 から 218,000円充当	
			13	使用料及び賃借料	180,000	14,000	0	△ 22,000	172,000	135,333	0	36,667	10. 7. 4. 5741. 12. 1 へ 22,000円流用	
			14	工事請負費	0	28,000	0	0	28,000	27,500	0	500		
			15	原材料費	20,000	0	0	0	20,000	12,650	0	7,350		
			17	備品購入費	0	392,000	0	0	392,000	391,301	0	699		
			18	負担金、補助及び交付金	110,000	0	0	0	110,000	63,359	0	46,641		

款	項	目	事業	節	名 称	予 算 現 額				支 出 済 額	翌年度繰越額		備 考	
						当初予算額 円	補正予算額 円	継続費及び 繰越事業費 繰越額 円	予 備 費 支 出 及 び 流 用 増 減 円		計 円	円		円
10	7	4	5741	26	公課費	32,000	0	0	0	32,000	31,500	0	500	
				12	委託料	0	0	820,000	0	820,000	814,000	0	6,000	
				14	工事請負費	0	0	53,230,000	0	53,230,000	49,984,000	0	3,246,000	
				17	備品購入費	0	0	5,200,000	0	5,200,000	5,200,000	0	0	
11	1	1	5811		災害復旧費	26,000	0	13,343,000	186,000	13,555,000	13,530,000	0	25,000	
					農林施設災害復旧費	16,000	0	13,343,000	186,000	13,545,000	13,530,000	0	15,000	
					農業施設災害復旧費	8,000	0	13,343,000	186,000	13,537,000	13,530,000	0	7,000	
					農業施設災害復旧事業 (補助)	4,000	0	11,880,000	0	11,884,000	11,880,000	0	4,000	
				10	需用費	2,000	0	0	0	2,000	0	0	2,000	
				12	委託料	1,000	0	0	0	1,000	0	0	1,000	
				14	工事請負費	1,000	0	0	0	1,000	0	0	1,000	
				12	委託料	0	0	1,166,000	0	1,166,000	1,166,000	0	0	
				14	工事請負費	0	0	10,714,000	0	10,714,000	10,714,000	0	0	
				5812	農業施設災害復旧事業 (単独)	4,000	0	1,463,000	186,000	1,653,000	1,650,000	0	3,000	
				10	需用費	2,000	0	0	0	2,000	0	0	2,000	
				12	委託料	1,000	0	0	0	1,000	0	0	1,000	
				14	工事請負費	1,000	0	0	186,000	187,000	187,000	0	0	14. 1. 1. 5991. 30. 1 から 186,000円充当

款	項	目	事業	節	名 称	予 算 現 額				支出済額 円	翌年度繰越額 継続費 繰越明許費 の別 事故繰越		不用額 円	備 考			
						当初予算額 円	補正予算額 円	継続費及び 繰越事業費 繰越額 円	予備費支出 及び流用 増減 円		計 円	円			円		
11	1	1	5812	12	委託料	0	0	143,000	0	143,000	143,000		0	0			
				14	工事請負費	0	0	1,320,000	0	1,320,000	1,320,000		0	0			
			2			林業施設災害復旧費	8,000	0	0	0	8,000	0		0	8,000		
				5821		林業施設災害復旧事業 (補助)	4,000	0	0	0	4,000	0		0	4,000		
					10	需用費	2,000	0	0	0	2,000	0		0	2,000		
					12	委託料	1,000	0	0	0	1,000	0		0	1,000		
					14	工事請負費	1,000	0	0	0	1,000	0		0	1,000		
				5822		林業施設災害復旧事業 (単独)	4,000	0	0	0	4,000	0		0	4,000		
					10	需用費	2,000	0	0	0	2,000	0		0	2,000		
					12	委託料	1,000	0	0	0	1,000	0		0	1,000		
					14	工事請負費	1,000	0	0	0	1,000	0		0	1,000		
				2	1		公共土木施設災害復旧 費	10,000	0	0	0	10,000	0		0	10,000	
						土木施設災害復旧費	10,000	0	0	0	10,000	0		0	10,000		
			5831				公共土木施設災害復旧 事業(補助)	5,000	0	0	0	5,000	0		0	5,000	
						10	需用費	2,000	0	0	0	2,000	0		0	2,000	
						12	委託料	1,000	0	0	0	1,000	0		0	1,000	
				14	工事請負費	1,000	0	0	0	1,000	0		0	1,000			

款	項	目	事業	節	名 称	予 算 現 額					支出済額 円	翌年度繰越額 継続費・過次繰越 繰越明許費の別 事故繰越		不用額 円	備 考
						当初予算額 円	補正予算額 円	継続費及び 繰越事業費 繰越額 円	予備費支出 及び流用 増減 円	計 円		円	円		
11	2	1	5831	18	負担金、補助及び交付金	1,000	0	0	0	1,000	0	0	1,000		
				5832	公共土木施設災害復旧事業（単独）	5,000	0	0	0	5,000	0	0	5,000		
				10	需用費	2,000	0	0	0	2,000	0	0	2,000		
				12	委託料	1,000	0	0	0	1,000	0	0	1,000		
				14	工事請負費	1,000	0	0	0	1,000	0	0	1,000		
				18	負担金、補助及び交付金	1,000	0	0	0	1,000	0	0	1,000		
12					公債費	560,899,000	△ 17,169,000	0	0	543,730,000	543,439,065	0	290,935		
				1	公債費	560,899,000	△ 17,169,000	0	0	543,730,000	543,439,065	0	290,935		
				1	元金	532,709,000	△ 10,200,000	0	0	522,509,000	522,506,122	0	2,878		
				5911	元金償還費	532,709,000	△ 10,200,000	0	0	522,509,000	522,506,122	0	2,878		
				22	償還金、利子及び割引料	532,709,000	△ 10,200,000	0	0	522,509,000	522,506,122	0	2,878		
				2	利子	28,190,000	△ 6,969,000	0	0	21,221,000	20,932,943	0	288,057		
				5921	利子償還費	28,190,000	△ 6,969,000	0	0	21,221,000	20,932,943	0	288,057		
				22	償還金、利子及び割引料	28,190,000	△ 6,969,000	0	0	21,221,000	20,932,943	0	288,057		
13					諸支出金	16,000	0	0	0	16,000	13,807	0	2,193		
				2	土地開発基金費	16,000	0	0	0	16,000	13,807	0	2,193		
				1	土地開発基金費	16,000	0	0	0	16,000	13,807	0	2,193		

款	項	目	事業	節	名 称	予 算 現 額				支出済額 円	翌年度繰越額 継続費・繰越明許費の別 事故繰越		不用額 円	備 考
						当初予算額 円	補正予算額 円	継続費及び 繰越事業費 繰越額 円	予備費支出 及び流用 増減 円		計 円	円		
13	2	1	5971		土地開発基金費	16,000	0	0	0	16,000	13,807	0	2,193	
				27	繰出金	16,000	0	0	0	16,000	13,807	0	2,193	
14					予備費	20,000,000	51,711,000	0	△ 13,136,000	58,575,000	0	0	58,575,000	
		1			予備費	20,000,000	51,711,000	0	△ 13,136,000	58,575,000	0	0	58,575,000	
			1		予備費	20,000,000	51,711,000	0	△ 13,136,000	58,575,000	0	0	58,575,000	
			5991		予備費	20,000,000	51,711,000	0	△ 13,136,000	58,575,000	0	0	58,575,000	
				30	予備費	20,000,000	51,711,000	0	△ 13,136,000	58,575,000	0	0	58,575,000	2. 1. 5. 1152. 10. 6 へ 519,000円充当 2. 1. 5. 1153. 10. 6 へ 306,000円充当 2. 1. 5. 1156. 10. 6 へ 325,000円充当 2. 1. 6. 1166. 13. 1 へ 25,000円充当 2. 1. 6. 1178. 10. 6 へ 300,000円充当 2. 2. 2. 1221. 22. 1 へ 2,010,000円充当 2. 4. 6. 1462. 1. 3 へ 166,000円充当 2. 4. 6. 1462. 10. 1 へ 320,000円充当 2. 4. 6. 1462. 10. 4 へ 70,000円充当 2. 4. 6. 1462. 11. 3 へ 10,000円充当 2. 4. 6. 1462. 12. 1 へ 350,000円充当 3. 2. 2. 2625. 22. 1

款	項	目	事業	節	名 称	予 算 現 額				支出済額 円	翌年度繰越額		不用額 円	備 考	
						当初予算額 円	補正予算額 円	継続費及び 繰越事業費 繰越額 円	予備費支出 及び流用 増減 円		計 円	繰越費 円			繰越明許費の別 事故繰越 円
14	1	1	5991	30										へ 5,658,000円充当 6. 1. 11. 3743. 10. 6 へ 363,000円充当 7. 1. 4. 4143. 14. 1 へ 1,186,000円充当 7. 1. 4. 4144. 10. 1 へ 55,000円充当 7. 1. 6. 4162. 12. 1 へ 650,000円充当 8. 5. 1. 4511. 10. 6 へ 163,000円充当 8. 5. 1. 4511. 11. 4 へ 23,000円充当 8. 5. 1. 4511. 14. 1 へ 127,000円充当 8. 5. 1. 4511. 18. 1 へ 16,000円充当 10. 6. 6. 5652. 12. 1 へ 90,000円充当 10. 7. 4. 5741. 12. 1 へ 218,000円充当 11. 1. 1. 5812. 14. 1 へ 186,000円充当	
					歳 出 合 計	5,199,000,000	1,034,594,000	507,941,000	0	6,741,535,000	6,281,229,619	通次 明許 事故 計	0 305,213,000 0 305,213,000	155,092,381	

実質収支に関する調書

単位：千円

区 分		金 額
1 歳	入 総 額	6,542,398
2 歳	出 総 額	6,281,230
3 歳	入 歳 出 差 引 額	261,168
4 翌年度へ繰り越すべき財源	(1) 継 続 費 通 次 繰 越 額	0
	(2) 繰 越 明 許 費 繰 越 額	99,013
	(3) 事 故 繰 越 繰 越 額	0
	計	99,013
5 実	質 収 支 額	162,155
6	実質収支額のうち地方自治法第233条の2の規定による基金繰入額	0

財 産 に 関 す る 調 書

1 公有財産

(1) 土地及び建物

(単位：㎡)

区 分		土 地 (地 積)			建 物									
					木 造 (延面積)			非 木 造 (延面積)			延 面 積 合 計			
		前年度末 現在高	決算年度 増減高	決算年度末 現在高	前年度末 現在高	決算年度 増減高	決算年度末 現在高	前年度末 現在高	決算年度 増減高	決算年度末 現在高	前年度末 現在高	決算年度 増減高	決算年度末 現在高	
行政財産	本庁舎	18,953	0	18,953				6,336	0	6,336	6,336	0	6,336	
	その他の 行政機関	警察消防施設	4,636	0	4,636	762	0	762				762	0	762
		その他の施設	922	0	922	32	0	32	112	0	112	144	0	144
	公共用財産	学 校	67,125	0	67,125	259	0	259	22,724	△ 2,920	19,804	22,983	△ 2,920	20,063
		公 営 住 宅	24,453	0	24,453	1,194	△ 242	952	7,335	0	7,335	8,530	△ 242	8,287
		公 園	69,396	0	69,396	514	0	514	687	0	687	1,201	0	1,201
		その他の施設	188,070	△ 20	188,050	8,180	0	8,180	24,515	△ 435	24,080	32,696	△ 435	32,261
合 計	373,555	△ 20	373,535	10,942	△ 242	10,699	61,710	△ 3,355	58,355	72,652	△ 3,598	69,054		
普通財産	宅 地	9,803	0	9,803										
	田 畑	276	0	276										
	山 林	13,751,200	0	13,751,200										
	そ の 他	96,756	0	96,756	712	0	712	764	0	764	1,476	0	1,476	
	合 計	13,858,035	0	13,858,035	712	0	712	764	0	764	1,476	0	1,476	
総括														
行政財産		373,555	△ 20	373,535	10,942	△ 242	10,699	61,710	△ 3,355	58,355	72,652	△ 3,598	69,054	
普通財産		13,858,035	0	13,858,035	712	0	712	764	0	764	1,476	0	1,476	
合 計		14,231,590	△ 20	14,231,570	11,654	△ 242	11,411	62,474	△ 3,355	59,119	74,128	△ 3,598	70,530	

一般会計

(2) 山 林

土地の権利の区分	面 積 (単位：m ²)			立 木 推 定 蓄 積 高 (単位：m ³)		
	前年度末現在高	決算年度中増減高	決算年度末現在高	前年度末現在高	決算年度中増減高	決算年度末現在高
所 有	12,277,400	0	12,277,400	213,605	△ 700	212,905
分 収	1,473,800	0	1,473,800	17,148	0	17,148
合 計	13,751,200	0	13,751,200	230,753	△ 700	230,053

(3) 物 権

(単位：m²)

区 分	前年度末現在高	決算年度中増減高	決算年度末現在高	備 考
地 上 権	0	0	0	

(4) 有 価 証 券

(単位：千円)

区 分	前年度末現在高	決算年度中増減高	決算年度末現在高	備 考
株 券	4,450	0	4,450	中央アルプス観光(株) 200 (株)エコシティ駒ヶ岳 4,250

(5) 出資による権利

(単位：千円)

区 分	前年度末現在高	決算年度中増減高	決算年度末現在高	備 考
長野県消防協会出資金	246	0	246	
飯島町土地開発公社出資金	5,000	0	5,000	
ふるさと市町村圏基金出資金	59,760	0	59,760	
長野県農業信用基金協会出資金	2,680	0	2,680	
上伊那森林組合出資金	6,278	0	6,278	
長野県緑の基金出資金	750	0	750	
長野県信用保証協会出資金	1,168	0	1,168	
長野県テクノ財団出資金	7,810	0	7,810	
上伊那産業振興会出資金	896	0	896	
長野県林業コンサルタント協会出資金	50	0	50	
i N E 開 発 株 式 会 社	10,000	0	10,000	
株式会社南信州観光公社	500	0	500	
飯島町水道事業会計出資(出資債)	237,900	0	237,900	
地方公営企業等金融機構	1,400	0	1,400	
飯島町下水道事業会計出資	108,636	73,800	182,436	

一般会計

2 物 品

物品現在高細書

品 名	備品 番号	形 式	所 管 課	取得年月日	年度始 数量	決算年度中 増減数	年度当初 金 額	決算年度中 増減額	備 考
事務用機器類									
投票用紙計数機	65197	ムサシ テラックEL-21	総 務 課	H12.7.5	1		493,500		
投票用紙計数機	75001	ムサシ EL-15R	総 務 課	H19.9.18	1		577,500		
投票用紙計数機	78096	ムサシ EL-15R	総 務 課	H22.10.6	1		577,500		
国民審査集計機	79496	CRS-VA	総 務 課	H30.3.20	1		2,376,000		
投票用紙分類機(反転ユニット)	79593	CRS-VA	総 務 課	H30.8.3	1		859,680		
デスクトップパソコン	79289	del vostro 会計課OCR用機器	総 務 課	H29.3.31	1		1,296,000		
卓上封かん機	80041	デュプロ MAILS ES100	総 務 課	R3.6.23	1		787,600		
認証機	65227	エイム認証機 CF-IS	住民税務課	H12.3.31	1		672,000		
複写機 北村高齢者支えあい施設	77974	東芝 E-STUDIO255	健康福祉課	H22.4.19	1		606,900		
複写機 北河原高齢者支えあい施設	78357	東芝 E-STUDIO255	健康福祉課	H23.3.31	1		637,350		
複写機 日曾利高齢者支えあい施設	78396	リコー Imagio MPC1300 SPF	健康福祉課	H23.12.27	1		372,750		
複写機 田切公民館	77828	東芝STUDオプションコピー	教育委員会	H21.12.16	1	△ 1	596,400	△ 596,400	廃棄
複合機 七久保公民館	78119	リコー imagioMPC1800 SPF	教育委員会	H22.12.13	1	△ 1	761,250	△ 761,250	廃棄
計量測定機器類・写真光学機器類									
自動採水器	65189	ISCO-3700型	建設水道課	H12.3.31					公共下水道事業1台 559,440円
16ミリ映写機	44815	クセノン550W EX-4000P	教育委員会	H5.1.21	1		1,170,000		
スライド映写機	44840	スライドプロジェクター	教育委員会	H5.1.21	1		810,000		
16ミリ映写機	46575	EIKI EX-5500S	教育委員会	H5.3.25	1		1,071,200		
自動体外式除細動機(AED) 飯島公民館	78099	フィリップス ハートスタートFRX	教育委員会	H22.10.18	1		510,300		
教育機器類									
グランドピアノ 飯島中	32868	G7	教育委員会	S39.9.19	1		600,000		
放送設備 飯島中	31594	一式	教育委員会	S54.10.25	1		960,000		
グランドピアノ 飯島中	32841	C7	教育委員会	S56.3.25	1		1,290,000		
グランドピアノ 七久保小 体育館	7219	ヤマハ	教育委員会	S61.3.31	1		970,000		
陶芸窯 飯島中	8975	灯油式(RT-25FN)	教育委員会	S62.11.1	1		0		
グランドピアノ 飯島中	32850	ヤマハC7A(椅子付)	教育委員会	S62.11.1	1		0		
グランドピアノ 飯島小 第一音楽室	18946	ヤマハ	教育委員会	H2.4.1	1		0		
ピアノ 七久保小	52141	アップライト型	教育委員会	H6.8.5	1		0		
デスク型放送機 七久保小	52150		教育委員会	H6.8.5	1		0		
コンビすべり台 飯島小	58263	SB-607	教育委員会	H8.8.8	1		659,200		
校庭放送設備一式	63674	TOA WT-1812 他	教育委員会	H11.9.22	1		514,500		

品名	備品番号	形式	所管課	取得年月日	年度始数量	決算年度中増減数	年度当初金額	決算年度中増減額	備考
丸のこ昇降盤 飯島中	65103	TOKIWA SB-450	教育委員会	H12.6.12	1		628,950		
チューバ 飯島中	65421	ヤマハ YBB-641 2	教育委員会	H13.3.1	1		564,931		
安全対策監視カメラ、制御装置一式	66401	ITV-KVC135V,SP-1b	教育委員会	H13.8.31	1	△ 1	1,134,000	△ 1,134,000	廃棄
プロジェクター 飯島中	66711	エプソンEL5600	教育委員会	H13.9.12	1	△ 1	0		廃棄
グランドピアノ 飯島小(体育館)	68340	ヤマハC5A	教育委員会	H13.9.28	1		0		
グランドピアノ 飯島小(第2音楽室)	68358	ヤマハC3L	教育委員会	H13.9.28	1		1,000,000		
グランドピアノ 七久保小	78528	カワイ RX-3	教育委員会	H25.1.4	1		1,260,000		
電子黒板(スマートボード) 飯島中	79166	EBAPJ-EP4-77ML	教育委員会	H28.9.5	1		1,424,000		
バスクラリネット	80174	ビュッフェクラリネット	教育委員会	R4.1.24	2		1,089,000		
バリトンサクソフォン	80175	ヤマハ B-W01R	教育委員会	R4.1.24	2		1,111,000		
チューバ	80185	サンクトペテルブルク 202s45	教育委員会	R4.1.24	2		1,328,800		
ファゴット	80413	タケダバスーン Model2	教育委員会	R4.3.30	1		0		寄贈
保育機器類									
食器保管庫 東部保育園	20371	ES-5H	教育委員会	H2.4.1	1		0		
ピアノ 飯島保育園	18181		教育委員会	H2.4.1	1		0		
ピアノ 七久保保育園	24474	ヤマハ	教育委員会	H2.4.1	1		0		
ピアノ 東部保育園	24491	ヤマハ	教育委員会	H2.4.1	1		0		
ピアノ 七久保保育園	51978		教育委員会	H6.7.27	1		0		
ピアノ 東部保育園	51986		教育委員会	H6.7.27	1		0		
アスレチック 飯島保育園	54365	ワンダーブック 創造ワンダー	教育委員会	H7.4.25	1		1,325,000		
木製アスレチック 七久保保育園	58719		教育委員会	H8.8.19	1		1,325,000		
ブランコ 東部保育園	74048	㈱中村体育SK-659	教育委員会	H18.12.18	1		555,687		
車両類									
小型動力ポンプ付積載車 第1分団	72088	三菱 キャンター	総務課	H16.3.30	1		4,589,000		
消防ポンプ自動車 第1分団	72894	日野 PD-XZU378M	総務課	H17.11.17	1		13,650,000		
コマツ タイヤショベル	73882	WA40-3E-16700	総務課	H18.11.22	1		4,000,000		
小型動力ポンプ付積載車 第5分団(503)	76377	いすゞ エルフ	総務課	H20.11.17	1		6,930,000		
スクールバス 200-1224	43304	トヨタ コースター	総務課	H21.4.20	1		4,718,700		
病院線循環バス	77744	ハイエース(病院線)	総務課	H21.9.7	1		3,588,585		R3.10～セブン自動車に使用貸借
小型動力ポンプ積載車 (301)	78063	いすゞ BKG-NHS85A	総務課	H22.2.26	1		9,682,500		
消防ポンプ自動車 (501)	78064	トヨタ BDG-XZU378	総務課	H22.3.26	1		14,805,000		
連絡用 300-5782	78616	ハイエース	総務課	H25.11.21	1		3,300,000		
消防ポンプ自動車CD1 第2分団	78673	トヨタ TKG-XZU685	総務課	H26.3.28	1		18,690,000		

品名	備品番号	形式	所管課	取得年月日	年度始数量	決算年度中増減数	年度当初金額	決算年度中増減額	備考
小型動力ポンプ付積載車 第4分団	78674	いすゞ TKG-NHS85A	総務課	H26.3.28	1		11,534,250		
小型動力ポンプ付積載車 第2分団	78676	いすゞ TKG-NHS85A	総務課	H26.3.28	1		11,534,250		
消防団指令車	78721	DBA-SJ5	総務課	H26.9.26	1		2,484,000		
小型動力ポンプ積載車 (302)	78809	トヨタLDF-KDY281	総務課	H27.3.23	1		11,604,600		第3分団
小型動力ポンプ積載車 (502)	78810	トヨタLDF-KDY281	総務課	H27.3.23	1		11,604,600		第5分団
町長車 330-1140	79397	トヨタ アルファード	総務課	H29.5.24	1		5,541,375		
トヨタプリウスα 300-4853	79687	トヨタ プリウスα	総務課	H30.6.29	1		2,592,000		
ハイエースGL 400-2499	80044	ハイエースGL	総務課	R3.3.31	1		2,568,620		
日野バス(230 さ 1140)	80223	メルファ 29人乗り	総務課	R3.9.13	1		23,490,000		
軽自動車 480-5034	80366	スズキ エブリ	総務課	R4.3.25	1		966,071		
収納対策車 480-7302	80108	スズキ エブリ	住民税務課	R3.11.11	1		1,246,320		
軽貨物自動車 480-5472	80224	スズキ キャリートラック	住民税務課	R3.5.27	1		873,520		
国保健康指導車 580-504	74838	スズキ アルト	健康福祉課	H19.3.30	1		825,850		
母子保健指導車 580-5174	78076	ニッサン モコ	健康福祉課	H22.7.6	1		695,715		
母子指導車 580-1353 (幼児保護)	78556	ホンダNボックス	健康福祉課	H25.2.12	1		1,226,400		
国保健康指導車	78700	トヨタ アクア	健康福祉課	H26.7.3	1		1,726,920		国保特別会計
地域活動支援センター車	78806	トヨタ ノア	健康福祉課	H27.7.30	1		2,564,967		地域活動支援センター やすらぎ
林業用トラクターショベル	36910	フルカワ FL35-II	産業振興課	H2.6.29	1		2,997,300		
産業振興課車 501-1551	77801	トヨタ ラッシュ	産業振興課	H21.10.5	1	△ 1	1,591,380	△ 1,591,380	廃棄
産業振興課車 9025	77802	ダイハツハイゼットトラック	産業振興課	H21.10.5	1		866,894		
土地開発公社車両 331-2012	78704	トヨタ プリウス	産業振興課	H24.6.10	1	△ 1	2,200,000	△ 2,200,000	土地開発公社 廃棄
バックフォー (鳥獣駆除埋設穴掘削用)	78845		産業振興課	H28.2.9	1		999,000		
移動販売車両	78917	三菱キャンター 松本800-す3214	産業振興課	H28.3.31	1		7,869,686		道の駅 田切の里
軽貨物自動車 480-7301	80226	スズキ エブリイバン	産業振興課	R3.4.1	1		1,246,320		リース終了後取得
移動式脱水車 800-81	65243		建設水道課	H12.7.27	1		121,800,000		公共下水道会計
移動式脱水車 88や3681	79689		建設水道課	H31.3.29	1		1,650,000		公共下水道会計
軽トラック 41-8595	71022	スズキ キャリイ	建設水道課	H15.4.7	1		800,000		
建設水道課車 480-9024	77803	ハイゼット バン	建設水道課	H21.10.5	1		887,459		
建設水道課連絡用 4131	77939	スズキ エブリイ	建設水道課	H22.3.31	1		733,950		
与田切公園管理車480-4165	78705	ミツビシミニキャブ	地域創造課	H26.7.3	1		800,000		
建設水道課 バン 480-265	78804	ダイハツ ハイゼット バン	建設水道課	H26.6.3	1		500,000		
普通乗用自動車 501ひ1001	80441	ホンダシャトルハイブリッド 4WD	建設水道課	R4.9.6		1		2,360,555	リース終了後取得
移動販売車両 (キッチンカー)	78871	ニッサン ABF-SKP2TN	地域創造課	H28.3.16	1		5,248,162		

品名	備品番号	形式	所管課	取得年月日	年度始数量	決算年度中増減数	年度当初金額	決算年度中増減額	備考
教育委員会連絡用 501-6434	77832	ホンダインサイト ハイブリット車	地域創造課	H22.1.7	1		2,134,340		
軽自動車 580-2936	80225	スズキ ジムニー	地域創造課	R3.4.1	1		1,695,168		
電気自動車	80572	三菱ekクロスEV	地域創造課	R5.3.29		1		2,589,346	総務課から所管替
給食運搬車 11-8245	13804	ふそう 1.5t デイゼル	教育委員会	S59.1.31	1	△1	1,787,000	△1,787,000	廃棄
移動図書館車 88-7337	26183	三菱 7337	教育委員会	H2.2.13	1		0		
学校給食運搬車 11-8254	62911	三菱キャンターガッツ4WD	教育委員会	H11.1.14	1		2,819,250		
保育園送迎バス 200-975	74111	日野 PB-XZB40M-BKMS	教育委員会	H18.12.25	1		4,041,450		
陣屋連絡用軽自動車 580-503	74846	スズキ アルト	教育委員会	H19.3.30	1		762,850		
軽自動車 480-6231	75931	スズキ エブリ	教育委員会	H20.3.31	1		777,000		
飯島保育園連絡用軽自動車 580-5298	78699	ホンダライフ	教育委員会	H24.3.28	1		600,000		
子育て支援センター連絡用軽自動車	78590	ダイハツ ミラ	教育委員会	H25.10.2	1		430,000		
教育委員会施設管理者 480-7877	78702	スバルサンバー	教育委員会	H18.6.20	1		1,430,000		建設水道課から所管替
給食センター車	78776	スズキ冷蔵冷凍車 880-あ-670	教育委員会	H27.3.27	1		500,000		健康福祉課から所管替
東部保育園連絡用軽自動車 580-6234	79531	ホンダNボックス	教育委員会	H30.5.15	1		1,555,200		総務課から所管替
飯島保育園連絡用軽自動車 580-6235	79532	ホンダNボックス	教育委員会	H30.5.15	1		1,555,200		総務課から所管替
連絡用軽自動車	80045	ホンダNボックス	教育委員会	R3.3.31	1		1,503,360		
ヴォクシー 501-3472	80046		教育委員会	R3.6.15	1		2,700,000		
移動図書館車	80566	2.0トン、全低床、MT、4W	教育委員会	R5.3.20		1		20,984,700	宝くじ助成金10,000,000円
その他									
エアータント	64468		総務課	H12.3.24	1		2,016,000		
非常用浄水器	64506		総務課	H12.3.24	2		1,701,000		
移動式炊飯器	64514	レスキューキッチンK-1	総務課	H12.3.24	4		3,444,000		
移動式炊飯器	69478	レスキューキッチンK-1	総務課	H13.12.21	1		840,000		
除雪機	69745	ホンダ HS1390J	総務課	H14.3.7	1		732,900		
温水式洗浄機	69761	バンザイナイスCWH-S16v-60	総務課	H14.3.7	1		614,250		
小型動力ポンプ (301)	78065	トーハツ B2級	総務課	H22.3.26	1		1,500,000		
議会中継用カメラ	78936	HDインテグレートカメラ白	総務課	H27.11.25	2		1,520,000		
自動送出システム(APC)	78846	VATIC-9000	総務課	H28.2.9	1		3,456,000		
ビデオサーバー	78847	playMagc MFP-100	総務課	H28.2.9	2		3,240,000		
SDIシームレススイッチャー	78848	ISF-1600	総務課	H28.2.9	2		594,000		
HDエンコーダ	78864	MENC-HD2UN-6	総務課	H28.2.9	1		1,566,000		
OFDM自主放送多重ユニット	78865	MMX-TDUN-6	総務課	H28.2.9	1		2,052,000		
OFDM変調ユニット	78866	MMD-OFDMUN-6	総務課	H28.2.9	1		1,350,000		

品名	備品番号	形式	所管課	取得年月日	年度始数量	決算年度中増減数	年度当初金額	決算年度中増減額	備考
サブラック	78867	MHK-SR-6eJE	総務課	H28.2.9	3		1,093,500		
制御サーバー	78868	DL380Gen8	総務課	H28.2.9	1		1,296,000		
地上デジタルトランスモジュレーターユニット	78870	MDSR-TDTM-A	総務課	H28.2.9	1		918,000		
電子黒板機能付大型ディスプレイ	79916	ナイスモバイル S65FA	総務課	R2.12.23	1		883,586		
可搬型蓄電システム	80479	POWER YIILE 3	総務課	R4.11.28		1		728,200	飯島中学校
可搬型蓄電システム	80480	POWER YIILE 3	総務課	R4.11.28		1		728,200	飯島小学校
可搬型蓄電システム	80481	POWER YIILE 3	総務課	R4.11.28		1		728,200	七久保小学校
リサイクルせっけん製造機	73319	TG型 150	住民税務課	H18.9.1	1		1,050,000		
本人確認書類裏面印字プリンター	78893	PASiD EXC-3000	住民税務課	H28.3.29	1		793,800		
本人確認書類裏面印字プリンター	80329	Canon CX=M1720	住民税務課	R4.3.31	1		504,020		
ヨド物置 七久保診療所	42421	YMDH52	健康福祉課	H4.3.31	1		533,540		
ヨド二連棟車庫 七久保診療所	42430	YG-2852	健康福祉課	H4.3.31	1		608,730		
食器消毒保管庫 石楠花苑	52133	AIHO ES-752	健康福祉課	H6.3.10	1		526,400		
自動間欠索引装置 七久保診療所	69001	OL-700	健康福祉課	H13.11.29	1		840,000		
和風再生紙すき装置及び付属品一式 やすらぎ	71804		健康福祉課	H15.11.14	1		1,601,250		
デジタルX線画像診断システム一式 七久保診療所	78483	富士	健康福祉課	H24.5.25	1		2,633,000		
国保マルチ周波数体組成計	79770	MC-780A-N	健康福祉課	R2.2.5	1		585,200		国保特別会計
回転二重釜	59740	JK-120型LPG	産業振興課	H9.1.8	1		820,000		西庁舎加工室
袋詰め機	59766	TK-2	産業振興課	H9.1.8	1		570,000		西庁舎加工室
小型真空包装機	59774	FVC-II型	産業振興課	H9.1.8	1		1,000,000		西庁舎加工室
フードミキサー	61329	OMX-50型	産業振興課	H9.9.4	1		506,000		西庁舎加工室
自動発酵機	63844	ヤエガキ HK-30	産業振興課	H11.12.7	1		679,000		西庁舎加工室
システムレジスター 道の駅	71359		産業振興課	H14.10.16	1		531,320		道の駅 花の里いいじま
冷凍庫	71421		産業振興課	H14.10.16	1		600,600		道の駅 花の里いいじま
ミックスゲル(アイス製造機)	71464		産業振興課	H14.10.16	1		2,496,000		道の駅 花の里いいじま
ソフトクリームフリーザー	71588		産業振興課	H14.10.16	1		1,700,400		道の駅 花の里いいじま
POSシステム 道の駅	71596		産業振興課	H14.10.16	1		4,235,040		道の駅 花の里いいじま
生産者販売管理店舗トータルシステムソフト 道の駅	71723		産業振興課	H14.10.16	1		828,000		道の駅 花の里いいじま
木材破砕機	78593	共立	産業振興課	H25.10.18	1		1,350,000		
POSレジ	78952	Webprimeplus II	産業振興課	H28.6.27	2		1,140,000		道の駅 田切の里
計量値付け機 6kgタイプ	78955	DPS-46000Ltd	産業振興課	H28.6.27	2		1,800,000		道の駅 田切の里
インバーター制御冷蔵庫	78980	ARD-150RM-F	産業振興課	H28.6.28	1		500,000		道の駅 田切の里
ドアタイプ 食器洗浄機	79018	TDWD-6SGL 200W 60HZ	産業振興課	H28.6.29	1		520,000		道の駅 田切の里

品名	備品番号	形式	所管課	取得年月日	年度始数量	決算年度中増減数	年度当初金額	決算年度中増減額	備考
券売機	79024	650*300*1585	産業振興課	H28.6.29	1		1,008,000		道の駅 田切の里
インバーター制御冷蔵庫	79061	ARD-152PM	産業振興課	H28.6.30	1		592,800		道の駅 田切の里
インバーター制御冷蔵庫	79085	ARD-180RM	産業振興課	H28.7.1	1		516,000		道の駅 田切の里
インバーター制御冷蔵庫	79086	ARD-186FMD	産業振興課	H28.7.1	1		637,200		道の駅 田切の里
ランチケース 冷蔵スライド棚	79095	MCU-65GKPOR-S	産業振興課	H28.7.4	2		1,036,000		道の駅 田切の里
冷蔵リーチインショーケース	79096	MRS-60GWTR6	産業振興課	H28.7.4	1		505,600		道の駅 田切の里
ソフトクリームフリーザー	79100	SSF-M440P	産業振興課	H28.7.4	1		1,160,800		道の駅 田切の里
ラジコン草刈機	80463	アテックス 神刈RJ703	産業振興課	R4.10.21		1		3,355,000	
光波アリゲード	3990	REDmini-AR	建設水道課	S62.3.30	1		750,000		
車載式凍結防止剤散布機	71898	MS-10H	建設水道課	H16.2.2	1		1,312,500		
凍結防止剤散布装置	78764	ハンタ塩カル散布装置 MS-10H	建設水道課	H27.1.27	1		1,242,000		
水中プールクリーナー 与田切公園	13456	ジェットターZ400	地域創造課	S63.6.22	1		0		
水中プールクリーナー 与田切公園	15718	ジェットターZ400	地域創造課	S62.6.5	1		0		
音響用ミキサー 一式	55108	M2000-16	地域創造課	H7.6.8	1		940,500		
ミキシングコンソール ミキサー電源部	55159	M2000-16 PW2000M	地域創造課	H7.3.30	1		940,500		
パワーアンプ	55248	USA-1300	地域創造課	H7.3.30	1		564,300		
スピーカー	55329	SX200	地域創造課	H7.3.30	1		677,160		
イルミネーション用LED電飾一式	78842		地域創造課	H27.12.1	1		2,088,180		駅前から広小路等
トレーラーハウス ロイヤル	79207	ダブルロフト	地域創造課	H28.12.7	1		9,558,000		
トレーラーハウス プレミアム	79208	シングルロフト	地域創造課	H28.12.7	1		9,126,000		
トレーラーハウス ロイヤル	80113	ダブルロフト	地域創造課	R3.11.25	5		55,000,000		飯島流ワーケーション事業用
物置	80431	ヨド物置 LMD-3625H	地域創造課	R4.7.13		1		565,000	田切公民館
食器洗浄機	13685		教育委員会	S59.1.31	1	△ 1	3,408,691	△ 3,408,691	
食器消毒保管庫	13693	中学用	教育委員会	S59.1.31	1	△ 1	688,185	△ 688,185	
食器消毒保管庫	13707	小学校用	教育委員会	S59.1.31	1	△ 1	803,346	△ 803,346	
食缶消毒保管庫 給食センター	13715		教育委員会	S59.1.31	1	△ 1	1,003,976	△ 1,003,976	
デジタルAVミキサー 文化館	13189	ナショナル WJMX10	教育委員会	S63.10.20	1		0		
パーソナルリフト 飯島体育館	24890		教育委員会	H2.4.1	1		2,900,000		
スタンドピアノ 文化館	33252	ヤマハ	教育委員会	H2.4.1	1		0		
焼物機 給食センター	36294	コメントカトウ CT-9W2	教育委員会	H2.6.25	1	△ 1	844,600	△ 844,600	
食器消毒保管庫	36341	アイホー EW-1002	教育委員会	H2.6.25	1	△ 1	587,100	△ 587,100	
陶芸窯及び付属品一式	40097		教育委員会	H3.3.30	1		2,982,838		
演台 文化館	44670	コクヨWA-160T	教育委員会	H5.1.20	1		529,000		

品名	備品番号	形式	所管課	取得年月日	年度始数量	決算年度中増減数	年度当初金額	決算年度中増減額	備考
ピアノ 文化館	44718	ヤマハコンサートグランドピアノCFⅢ	教育委員会	H5.1.21	1		6,695,000		
金屏風 文化館	44882	H2400×750×6	教育委員会	H5.1.21	1		1,100,000		
コーナータイプソファ 図書館	45013	特注	教育委員会	H5.1.21	1		598,000		
飯島陣屋管下村村絵図68点	62473		教育委員会	H10.10.5	1		1,500,000		
調理台 文化館	45145	コクヨSG-C1161	教育委員会	H5.1.28	7		3,500,000		
教卓 文化館	45251	コクヨWA-20T	教育委員会	H5.1.28	1		520,000		
応接テーブル 飯島小	45293	コクヨWT-10T	教育委員会	H5.1.28	1		546,000		
電子式フードスライサー	50173	エレカッター FS-33脚付	教育委員会	H6.1.31	1	△ 1	691,130	△ 691,130	
プールクリーナー B&G	51820	アクアマックスジュニア	教育委員会	H6.7.12	1		690,100		
デスク型放送機 飯島体育館	52001		教育委員会	H6.7.28	1		0		
長胴太鼓	61043	1.8尺 くりぬき太鼓けやき材製	教育委員会	H7.9.14	2		2,194,662		
長胴太鼓	61051	2.0尺 なら集成材製	教育委員会	H7.9.14	1		643,132		
大締太鼓	61060	3.0尺	教育委員会	H7.9.14	1		844,466		
給湯用ボイラー	62384	灯油	教育委員会	H10.8.17	1	△ 1	1,599,000	△ 1,599,000	
電子式フードスライサー	62406	エレカッター FS-33脚付	教育委員会	H10.8.17	1	△ 1	750,000	△ 750,000	
食器消毒保管庫	62414		教育委員会	H10.8.17	1	△ 1	840,000	△ 840,000	
グランド用トラクター	69192	S325-4GSB ルーフ付	教育委員会	H13.11.30	1		2,194,500		
S325用フロントローダー	69206	AS325E	教育委員会	H13.11.30	1		735,000		
漆彫刻「芽出度尽くし」 山田慶子作 文化館	78411	オブジェ&パネル	教育委員会	H16.4.1	1		0		寄贈
連続炊飯機	13669	連続全自動方式	教育委員会	H17.8.10	1	△ 1	2,096,000	2,096,000	
アンプワゴン機器 一式 田切公民館	77824	TOA	教育委員会	H21.12.7	1		651,000		
ブロンズ像「希望」 瀬戸 剛作 七久保小	78421		教育委員会		1		0		寄贈
冷蔵庫 七久保保育園	78600	ホシザキ	教育委員会	H26.3.31	1		514,500		
冷蔵庫 七久保保育園	78678	24M扉両面式	教育委員会	H26.3.31	1		514,500		
冷蔵庫 飯島保育園	78677	24M扉両面式	教育委員会	H26.3.31	1		514,500		
ムーベルラック Sタイプ 図書館	79178	コクヨ B5腹式移動 3連・2連	教育委員会	H28.10.5	2		1,019,304		飯島町図書館
ムーベルラック Sタイプ 図書館	79922	コクヨ B5腹式移動 3連・2連	教育委員会	R3.1.26	2		1,000,000		飯島町図書館
図書除菌機	79993	LIVA図書除菌機 6冊用	教育委員会	R3.3.22	1		870,000		飯島町図書館
ライブプロダクションシステム 文化館	80122	JVC KM-1P4100	教育委員会	R4.1.4	1		1,584,000		飯島町文化館

※ リース物品は除く。

3 債 権

(単位 : 千円)

区 分	前年度末現在額	決算年度中増減額	決算年度末現在額	備 考
貸 付 金	0	0	0	

4 基 金

(単位 : 千円)

区 分		前年度末現在高	決算年度中増減高	決算年度末現在高	備 考
不 動 産	宅 地	0		0	
		(0 m ²)	(0 m ²)	(0 m ²)	
	雑 種 地	0		0	
		(0 m ²)	(0 m ²)	(0 m ²)	
現 金	財 政 調 整 基 金	1,186,065	△ 20,760	1,165,305	
	減 債 基 金	146,853	16,091	162,944	
	公 共 施 設 等 整 備 基 金	445,488	12,286	457,774	
	高 度 情 報 化 基 金	142,679	△ 32,800	109,879	
	飯 島 町 電 源 立 地 地 域 基 金	0	0	0	
	地 域 福 祉 基 金	134,653	36	134,689	
	ふ る さ と い い じ ま 応 援 基 金	29,958	4,938	34,896	
	海 外 派 遣 国 際 交 流 事 業 基 金	4,604	0	4,604	
	企 業 版 ふ る さ と 納 税 基 金	1,800	500	2,300	
	土 地 開 発 基 金	30,767	14	30,781	
	勤 労 者 生 活 資 金 融 資 基 金	10,000	0	10,000	
	奨 学 基 金	27,909	0	27,909	
計	2,160,776	△ 19,695	2,141,081		

基金付表(参考)

(単位：千円)

区 分 基金別		前年度末 現在額	令和4年度 (令和4年4月1日～令和5年3月31日) の間の増減額			令和4年度出納整理期間中 (令和5年4月1日～令和5年5月31日) における令和4年度会計分の増減額			決算額 (令和4年度 末現在額)
			増 額	減 額	差 引	増 額	減 額	差 引	
積 立 基 金	財政調整基金	1,186,065	527	0	527	40,713	62,000	△ 21,287	1,165,305
	減債基金	146,853	49	71,958	△ 71,909	88,000	0	88,000	162,944
	公共施設等整備基金	445,488	86	67,800	△ 67,714	80,000	0	80,000	457,774
	高度情報化基金	142,679	0	0	0	0	32,800	△ 32,800	109,879
	飯島町電源立地地域 対策交付金事業基金	0	0	0	0	0	0	0	0
	地域福祉基金	134,653	36	0	36	0	0	0	134,689
	ふるさといいじま応援基金	29,958	7	29,870	△ 29,863	34,801	0	34,801	34,896
	海外派遣国際交流事業基金	4,604	0	0	0	0	0	0	4,604
	企業版ふるさと納税基金	1,800	0	0	0	2,300	1,800	500	2,300
	小 計	2,092,100	705	169,628	△ 168,923	245,814	96,600	149,214	2,072,391
運 用 基 金	土地開発基金	30,767	14	0	14	0	0	0	30,781
	勤労者生活資金融資基金	10,000	0	0	0	0	0	0	10,000
	奨学基金	27,909	0	0	0	0	0	0	27,909
	小 計	68,676	14	0	14	0	0	0	68,690
合 計		2,160,776	719	169,628	△ 168,909	245,814	96,600	149,214	2,141,081

(注) 歳計現金への一時繰替運用による収入・支出(増減)を除く

基金の運用状況

基金の名称	飯島町勤労者生活資金融資基金
基金の設置目的	町内に居住する勤労者の生活の安定と福祉の向上に資するため。
基金の総額	10,000,000円
運用の方法	融資機関は労働金庫とし、町が預託する金額を基礎に、生活資金として定められた金額、期間内において町内勤労者に融資する。
運用期間	令和4年4月1日～令和5年3月31日
預託金融機関	長野県労働金庫駒ヶ根支店
期間中の新規融資件数	0件
期間中の新規融資額	0円
期間中の償還額	657,797円
年度末融資件数	2件
年度末融資残高	1,361,754円
摘要	長野県労働金庫に全額預託する。 融資限度額 2.5倍 (25,000,000円)

基金の名称	飯島町奨学基金
基金の設置目的	優れた学生及び生徒であって経済的理由により就学が困難な者に対して貸与し、地域社会に有益な人材育成に資するため。
基金の総額	27,909,161円
運用の方法	該当者に、決定となった金額を、修学期間中3ヶ月ごとに貸与し、卒業後償還させる。
運用期間	令和4年4月1日～令和5年3月31日
期間中の貸与人員	2人
期間中の貸与金額	540,000円
期間中の返還額	2,115,000円
翌年度への繰越金	16,839,161円
貸与総人員	11人
貸与総金額	11,070,000円
摘要	

起債目的別現在高表

一般会計

(単位：千円)

区 分	令和3年度末現在高 A	令和4年度発行額 B	令和4年度元利償還金			令和4年度末現在高 (A+B-C) D	備 考
			元 金 C	利 子	計		
1 総 務	475,571	42,700	67,040	2,404	69,444	451,231	
2 民 生	149,667	0	29,294	2,603	31,897	120,373	
(1) 児童福祉	142,817	0	27,494	2,584	30,078	115,323	
(2) その他	6,850	0	1,800	19	1,819	5,050	
3 衛 生	0	0	0	0	0	0	
4 農 林 水 産	588,917	35,700	36,313	2,936	39,249	588,304	
(1) 農 業	428,605	35,700	25,268	791	26,059	439,037	
(2) 林 業	160,312	0	11,045	2,145	13,190	149,267	
5 商 工	35,750	23,500	3,250	103	3,353	56,000	
6 土 木	600,718	114,800	64,357	3,992	68,349	651,161	
(1) 道路橋梁	578,918	114,800	64,357	3,937	68,294	629,361	
(2) 河 川	21,800	0	0	55	55	21,800	
(3) 都市計画	0	0	0	0	0	0	
(4) 住 宅	0	0	0	0	0	0	
7 消 防	0	0	0	0	0	0	
8 教 育	378,967	93,700	73,262	1,041	74,303	399,405	
(1) 小 学 校	106,916	52,600	19,831	466	20,297	139,685	
(2) 中 学 校	30,491	39,000	3,791	89	3,880	65,700	
(3) その他	241,560	2,100	49,640	486	50,126	194,020	
9 災 害 復 旧	0	0	0	0	0	0	
(1) 農林施設	0	0	0	0	0	0	
(2) 土木施設	0	0	0	0	0	0	
10 臨時財政特例債	0	0	0	0	0	0	
11 調 整 債	0	0	0	0	0	0	
12 減税補てん債	10,861	0	3,991	17	4,008	6,870	
13 税収補てん債	0	0	0	0	0	0	
14 上水道事業債	100,162	0	10,854	2,074	12,928	89,308	
15 臨時財政対策債	1,989,948	49,159	234,145	5,050	239,195	1,804,962	
合 計	4,330,561	359,559	522,506	20,220	542,726	4,167,614	

借 入 先 別 及 び 利 率 別 現 在 高

(単位：千円)

借入先	令和3年度末 現在高 A	令和4年度 発行額 B	令和4年度 償還元金額 C	差引現在高 D (A+B-C)	D の 利 率 別 内 訳											
					0.5%以下	1.0%以下	1.5%以下	2.0%以下	2.5%以下	3.0%以下	3.5%以下	4.0%以下	4.5%以下	5.0%以下	5.5%以下	5.5%超
1 財政融資資金	1,671,629	75,200	188,753	1,558,076	1,071,012	288,859	21,726	122,254	51,242	1,429	1,554					
うち旧資金運用部 資金	3,800	/	817	2,983						1,429	1,554					
うち旧還元 融資資金																
2 旧郵政公社資金	108,860		32,536	76,324	6,871			69,453								
(1)旧郵便貯金資 金	1,943		969	974	974											
(2)旧簡易生命保 険資金	106,917		31,567	75,350	5,897			69,453								
3 地方公共団体 金融機構資金	450,542		94,645	355,897	151,504	30,552	103,377	54,490	13,943	1,179	852					
うち旧公営企業金 融公庫資金	37,009		7,635	29,374			949	12,451	13,943	1,179	852					
4 国の予算貸付・ 政府関係機関貸付	97,904		7,185	90,719		3,700		80,078		472	2,308		3,771	315	75	
5 ゆうちょ銀行																
6 市中銀行	1,003,422	85,300	111,951	976,771	976,771											
7 その他の金融機関	998,204	199,059	87,436	1,109,827	959,927	149,900										
8 かんぽ生命保険																
9 保険会社等																
10 交付公債																
11 市場公募債																
12 共済等																
13 政府保証外資金																
14 その他																
小計(1~14) E	4,330,561	359,559	522,506	4,167,614	3,166,085	473,011	125,103	326,275	65,185	3,080	4,714		3,771	315	75	
Eの内訳																
証書借入分	4,330,561	359,559	522,506	4,167,614	3,166,085	473,011	125,103	326,275	65,185	3,080	4,714		3,771	315	75	
証券発行分																
特 定 資 金	/	/	/	/	/	/	/	/	/	/	/	/	/	/	/	/

一般会計

令和4年度

飯島町国民健康保険特別会計決算書

第2号議案

令和4年度飯島町国民健康保険特別会計
歳入歳出決算認定について

地方自治法第233条第3項の規定により、令和4年度
飯島町国民健康保険特別会計歳入歳出決算を、別紙のと
おり監査委員の意見を付けて議会の認定に付す。

令和5年9月 1日提出
飯 島 町 長 下 平 洋 一

令和5年9月 15日議決
飯島町議会議長 久 保 島 巖

歳入

令和4年度 飯島町歳入歳出決算書

款	項	予算現額 円	調定額 円	収入済額 円	不納欠損額 円	収入未済額 円	予算現額と収入 済額との比較 円
1 国民健康保険税		176,451,000	187,573,603	177,600,491	1,982,952	7,990,160	△ 1,149,491
	1 国民健康保険税	176,451,000	187,573,603	177,600,491	1,982,952	7,990,160	△ 1,149,491
4 使用料及び手数料		100,000	34,500	34,500	0	0	65,500
	2 手数料	100,000	34,500	34,500	0	0	65,500
5 国庫支出金		7,000	7,000	7,000	0	0	0
	2 国庫補助金	7,000	7,000	7,000	0	0	0
6 県支出金		680,570,000	681,975,012	681,975,012	0	0	△ 1,405,012
	2 県補助金	680,570,000	681,975,012	681,975,012	0	0	△ 1,405,012
8 財産収入		60,000	51,974	51,974	0	0	8,026
	1 財産運用収入	60,000	51,974	51,974	0	0	8,026
10 繰入金		90,442,000	90,375,920	90,375,920	0	0	66,080
	1 他会計繰入金	62,442,000	62,375,920	62,375,920	0	0	66,080
	2 基金繰入金	28,000,000	28,000,000	28,000,000	0	0	0
11 繰越金		25,731,000	25,731,003	25,731,003	0	0	△ 3
	1 繰越金	25,731,000	25,731,003	25,731,003	0	0	△ 3
12 諸収入		6,567,000	5,785,175	5,785,175	0	0	781,825
	1 延滞金加算金及び過料	405,000	496,086	496,086	0	0	△ 91,086
	3 雑入	6,162,000	5,289,089	5,289,089	0	0	872,911
歳入合計		979,928,000	991,534,187	981,561,075	1,982,952	7,990,160	△ 1,633,075

歳出

国民健康保険特別会計

款	項	予 算 現 額 円	支 出 済 額 円	翌 年 度 繰 越 額 円	不 用 額 円	予 算 現 額 と 支 出 済 額 と の 比 較 円
1 総務費		18,355,000	17,767,108	0	587,892	587,892
	1 総務管理費	17,428,000	16,900,073	0	527,927	527,927
	2 徴税費	906,000	846,035	0	59,965	59,965
	3 運営協議会費	21,000	21,000	0	0	0
2 保険給付費		665,186,000	664,439,035	0	746,965	746,965
	1 療養諸費	577,494,000	577,355,400	0	138,600	138,600
	2 高額療養費	85,418,000	85,322,025	0	95,975	95,975
	3 移送費	2,000	0	0	2,000	2,000
	4 出産育児諸費	1,262,000	1,260,630	0	1,370	1,370
	5 葬祭諸費	800,000	400,000	0	400,000	400,000
	7 傷病諸費	210,000	100,980	0	109,020	109,020
3 国民健康保険事業費納付金		245,982,000	245,960,639	0	21,361	21,361
	1 医療給付費分	160,912,000	160,896,759	0	15,241	15,241
	2 後期高齢者支援金分	63,111,000	63,105,545	0	5,455	5,455
	3 介護納付金分	21,959,000	21,958,335	0	665	665
6 保健事業費		30,003,000	26,688,958	0	3,314,042	3,314,042
	1 保健事業費	19,317,000	16,726,203	0	2,590,797	2,590,797
	2 特定健康診査等事業費	10,686,000	9,962,755	0	723,245	723,245
7 基金積立金		61,000	51,974	0	9,026	9,026
	1 基金積立金	61,000	51,974	0	9,026	9,026
9 諸支出金		5,483,000	5,200,666	0	282,334	282,334
	1 償還金及び還付加算金	5,483,000	5,200,666	0	282,334	282,334
10 予備費		14,858,000	0	0	14,858,000	14,858,000

歳出

款	項	予 算 現 額 円	支 出 済 額 円	翌 年 度 繰 越 額 円	不 用 額 円	予 算 現 額 と 支 出 済 額 と の 比 較 円
	1 予備費	14,858,000	0	0	14,858,000	14,858,000
歳 出 合 計		979,928,000	960,108,380	0	19,819,620	19,819,620

令和4年度 飯島町歳入歳出決算事項別明細書

国民健康保険特別会計

歳入

款	項	目	節	細節	名称	予 算 現 額				調 定 額	収入済額	不納欠損額	収入未済額	備 考
						当初予算額 円	補正予算額 円	継続費及び繰 越事業費繰越 財源充当額 円	計 円					
1					国民健康保険税	189,807,000	△ 13,356,000	0	176,451,000	187,573,603	177,600,491	1,982,952	7,990,160	
	1				国民健康保険税	189,807,000	△ 13,356,000	0	176,451,000	187,573,603	177,600,491	1,982,952	7,990,160	
		1			一般被保険者国民健康 保険税	189,775,000	△ 13,356,000	0	176,419,000	187,239,839	177,600,491	1,649,188	7,990,160	
			1		医療給付費分現年度課 税分	123,900,000	△ 8,900,000	0	115,000,000	117,797,700	115,789,866	3,100	2,004,734	
				1	医療給付費分現年度課 税分	123,900,000	△ 8,900,000	0	115,000,000	117,797,700	115,789,866	3,100	2,004,734	
			2		後期高齢者支援金分現 年課税分	48,181,000	△ 3,381,000	0	44,800,000	45,725,700	44,933,031	1,100	791,569	
				1	後期高齢者支援金分現 年課税分	48,181,000	△ 3,381,000	0	44,800,000	45,725,700	44,933,031	1,100	791,569	
			3		介護納付金分現年度課 税分	16,771,000	△ 1,471,000	0	15,300,000	15,780,400	15,384,746	0	395,654	
				1	介護納付金分現年度課 税分	16,771,000	△ 1,471,000	0	15,300,000	15,780,400	15,384,746	0	395,654	
			4		医療給付費分滞納繰越 分	613,000	251,000	0	864,000	5,178,714	980,700	1,043,512	3,154,502	
				1	医療給付費分滞納繰越 分	613,000	251,000	0	864,000	5,178,714	980,700	1,043,512	3,154,502	
			5		後期高齢者支援金分滞 納繰越分	211,000	105,000	0	316,000	1,839,057	360,058	346,458	1,132,541	
				1	後期高齢者支援金分滞 納繰越分	211,000	105,000	0	316,000	1,839,057	360,058	346,458	1,132,541	
			6		介護納付金分滞納繰越 分	99,000	40,000	0	139,000	918,268	152,090	255,018	511,160	
				1	介護納付金分滞納繰越 分	99,000	40,000	0	139,000	918,268	152,090	255,018	511,160	
		2			退職被保険者等国民健 康保険税	32,000	0	0	32,000	333,764	0	333,764	0	
			4		医療給付費分滞納繰越 分	21,000	0	0	21,000	210,140	0	210,140	0	

款	項	目	節	細節	名 称	予 算 現 額				調 定 額	収入済額	不納欠損額	収入未済額	備 考
						当初予算額 円	補正予算額 円	継続費及び繰 越事業費繰越 財源充当額 円	計 円					
1	1	2	4	1	医療給付費分滞納繰越分	21,000	0	0	21,000	210,140	0	210,140	0	
				5	後期高齢者支援金分滞納繰越分	6,000	0	0	6,000	67,454	0	67,454	0	
				1	後期高齢者支援金分滞納繰越分	6,000	0	0	6,000	67,454	0	67,454	0	
				6	介護納付金分滞納繰越分	5,000	0	0	5,000	56,170	0	56,170	0	
				1	介護納付金分滞納繰越分	5,000	0	0	5,000	56,170	0	56,170	0	
4					使用料及び手数料	100,000	0	0	100,000	34,500	34,500	0	0	
				2	手数料	100,000	0	0	100,000	34,500	34,500	0	0	
				2	督促手数料	100,000	0	0	100,000	34,500	34,500	0	0	
				1	督促手数料	100,000	0	0	100,000	34,500	34,500	0	0	
				1	督促手数料	100,000	0	0	100,000	34,500	34,500	0	0	
5					国庫支出金	0	7,000	0	7,000	7,000	7,000	0	0	
				2	国庫補助金	0	7,000	0	7,000	7,000	7,000	0	0	
				6	制度関係業務準備費補助金	0	7,000	0	7,000	7,000	7,000	0	0	
				1	制度関係業務準備補助金	0	7,000	0	7,000	7,000	7,000	0	0	
				1	制度関係業務準備補助金	0	7,000	0	7,000	7,000	7,000	0	0	
6					県支出金	672,742,000	7,828,000	0	680,570,000	681,975,012	681,975,012	0	0	
				2	県補助金	672,742,000	7,828,000	0	680,570,000	681,975,012	681,975,012	0	0	

款	項	目	節	細節	名 称	予 算 現 額				調 定 額 円	収入済額 円	不納欠損額 円	収入未済額 円	備 考	
						当初予算額 円	補正予算額 円	継続費及び繰 越事業費繰越 財源充当額 円	計 円						
6	2	3			保険給付費等交付金	672,742,000	7,828,000	0	680,570,000	681,975,012	681,975,012	0	0		
					1	普通交付金	653,177,000	9,639,000	0	662,816,000	662,650,012	662,650,012	0	0	
					1	現物給付分	642,670,000	8,120,000	0	650,790,000	650,627,492	650,627,492	0	0	
					2	現金給付分	10,507,000	1,519,000	0	12,026,000	12,022,520	12,022,520	0	0	
					2	特別交付金	19,565,000	△ 1,811,000	0	17,754,000	19,325,000	19,325,000	0	0	
					1	保険者努力支援分	5,000,000	0	0	5,000,000	6,095,000	6,095,000	0	0	
					2	特別調整交付金分（市 町村）	10,500,000	△ 1,722,000	0	8,778,000	8,778,000	8,778,000	0	0	
					3	都道府県繰入金（2号 分）	815,000	△ 89,000	0	726,000	726,000	726,000	0	0	
					4	特定健康診査等負担金	3,250,000	0	0	3,250,000	3,726,000	3,726,000	0	0	
8					財産収入	60,000	0	0	60,000	51,974	51,974	0	0		
					1	財産運用収入	60,000	0	0	60,000	51,974	51,974	0	0	
					1	利子及び配当金	60,000	0	0	60,000	51,974	51,974	0	0	
					1	基金利子	60,000	0	0	60,000	51,974	51,974	0	0	
					1	基金利子	60,000	0	0	60,000	51,974	51,974	0	0	
10					繰入金	90,340,000	102,000	0	90,442,000	90,375,920	90,375,920	0	0		
					1	他会計繰入金	62,340,000	102,000	0	62,442,000	62,375,920	62,375,920	0	0	
					1	一般会計繰入金	62,340,000	102,000	0	62,442,000	62,375,920	62,375,920	0	0	

款	項	目	節	細 節	名 称	予 算 現 額				調 定 額 円	収入済額 円	不納欠損額 円	収入未済額 円	備 考
						当初予算額 円	補正予算額 円	継続費及び繰 越事業費繰越 財源充当額 円	計 円					
10	1	1	1	1	保険基盤安定繰入金	44,630,000	1,500,000	0	46,130,000	46,129,673	46,129,673	0	0	
				1	保険基盤安定繰入金（ 保険税軽減分）	28,275,000	860,000	0	29,135,000	29,134,693	29,134,693	0	0	
				2	保険基盤安定繰入金（ 保険者支援分）	16,355,000	256,000	0	16,611,000	16,611,268	16,611,268	0	0	
				3	未就学児均等割保険料 繰入金	0	384,000	0	384,000	383,712	383,712	0	0	
			2		一般会計繰入金	17,710,000	△ 1,398,000	0	16,312,000	16,246,247	16,246,247	0	0	
				1	事務費分繰入金	16,030,000	△ 558,000	0	15,472,000	15,406,247	15,406,247	0	0	
				4	出産育児一時金分繰入 金	1,680,000	△ 840,000	0	840,000	840,000	840,000	0	0	
	2				基金繰入金	28,000,000	0	0	28,000,000	28,000,000	28,000,000	0	0	
		1			基金繰入金	28,000,000	0	0	28,000,000	28,000,000	28,000,000	0	0	
			1		基金繰入金	28,000,000	0	0	28,000,000	28,000,000	28,000,000	0	0	
				1	基金繰入金	28,000,000	0	0	28,000,000	28,000,000	28,000,000	0	0	
11					繰越金	1,000	25,730,000	0	25,731,000	25,731,003	25,731,003	0	0	
	1				繰越金	1,000	25,730,000	0	25,731,000	25,731,003	25,731,003	0	0	
		2			その他の繰越金	1,000	25,730,000	0	25,731,000	25,731,003	25,731,003	0	0	
			1		その他の繰越金	1,000	25,730,000	0	25,731,000	25,731,003	25,731,003	0	0	
				1	その他の繰越金	1,000	25,730,000	0	25,731,000	25,731,003	25,731,003	0	0	
12					諸収入	1,415,000	5,152,000	0	6,567,000	5,785,175	5,785,175	0	0	

款	項	目	節	細節	名 称	予 算 現 額				調 定 額	収入済額	不納欠損額	収入未済額	備 考
						当初予算額	補正予算額	継続費及び繰越事業費繰越財源充当額	計					
						円	円	円	円					
12	1				延滞金加算金及び過料	3,000	402,000	0	405,000	496,086	496,086	0	0	
		1			一般被保険者延滞金	1,000	402,000	0	403,000	496,086	496,086	0	0	
			1		一般被保険者延滞金	1,000	402,000	0	403,000	496,086	496,086	0	0	
				1	一般被保険者延滞金	1,000	402,000	0	403,000	496,086	496,086	0	0	
		3			一般被保険者加算金	1,000	0	0	1,000	0	0	0	0	
			1		一般被保険者加算金	1,000	0	0	1,000	0	0	0	0	
				1	一般被保険者加算金	1,000	0	0	1,000	0	0	0	0	
		5			一般被保険者過料	1,000	0	0	1,000	0	0	0	0	
			1		一般被保険者過料	1,000	0	0	1,000	0	0	0	0	
				1	一般被保険者過料	1,000	0	0	1,000	0	0	0	0	
	3				雑入	1,412,000	4,750,000	0	6,162,000	5,289,089	5,289,089	0	0	
		1			一般被保険者第三者納付金	1,000,000	0	0	1,000,000	0	0	0	0	
			1		一般被保険者第三者納付金	1,000,000	0	0	1,000,000	0	0	0	0	
				1	一般被保険者第三者納付金	1,000,000	0	0	1,000,000	0	0	0	0	
		2			退職被保険者等第三者納付金	100,000	0	0	100,000	0	0	0	0	
			1		退職被保険者等第三者納付金	100,000	0	0	100,000	0	0	0	0	
				1	退職被保険者等第三者納付金	100,000	0	0	100,000	0	0	0	0	

款	項	目	節	細 節	名 称	予 算 現 額				調 定 額 円	収入済額 円	不納欠損額 円	収入未済額 円	備 考
						当初予算額 円	補正予算額 円	継続費及び繰 越事業費繰越 財源充当額 円	計 円					
12	3	3			一般被保険者返納金	300,000	0	0	300,000	481,781	481,781	0	0	
			1		一般被保険者返納金	300,000	0	0	300,000	481,781	481,781	0	0	
			1		一般被保険者返納金	300,000	0	0	300,000	481,781	481,781	0	0	
		4			退職被保険者等返納金	10,000	0	0	10,000	0	0	0	0	
			1		退職被保険者等返納金	10,000	0	0	10,000	0	0	0	0	
			1		退職被保険者等返納金	10,000	0	0	10,000	0	0	0	0	
		6			雑入	2,000	4,750,000	0	4,752,000	4,807,308	4,807,308	0	0	
			1		雑入	2,000	4,750,000	0	4,752,000	4,807,308	4,807,308	0	0	
			1		雑入	1,000	4,750,000	0	4,751,000	4,807,308	4,807,308	0	0	
			2		指定公費納付金	1,000	0	0	1,000	0	0	0	0	
					歳 入 合 計	954,465,000	25,463,000	0	979,928,000	991,534,187	981,561,075	1,982,952	7,990,160	

歳出

款	項	目	事業	節	名 称	予 算 現 額				支出済額 円	翌年度繰越額 継続費・通次繰越 繰越明許費の別 事故繰越 円	不用額 円	備 考	
						当初予算額 円	補正予算額 円	継続費及び 繰越事業費 繰越額 円	予備費支出 及び流用 増減 円					計 円
1					総務費	18,742,000	△ 387,000	0	0	18,355,000	17,767,108	0	587,892	
	1				総務管理費	17,580,000	△ 152,000	0	0	17,428,000	16,900,073	0	527,927	
		1			一般管理費	17,109,000	△ 152,000	0	0	16,957,000	16,440,672	0	516,328	
			6000		国民健康保険事務	12,941,000	△ 18,000	0	0	12,923,000	12,864,961	0	58,039	
				2	給料	6,810,000	36,000	0	0	6,846,000	6,845,700	0	300	
				3	職員手当等	4,128,000	△ 64,000	0	0	4,064,000	4,033,443	0	30,557	
				4	共済費	2,003,000	10,000	0	0	2,013,000	1,985,818	0	27,182	
			6001		一般管理費	4,168,000	△ 134,000	0	0	4,034,000	3,575,711	0	458,289	
				8	旅費	31,000	0	0	0	31,000	0	0	31,000	
				10	需用費	207,000	△ 30,000	0	0	177,000	126,438	0	50,562	
				11	役務費	315,000	0	0	0	315,000	187,158	0	127,842	
				12	委託料	1,822,000	165,000	0	0	1,987,000	1,738,135	0	248,865	
				18	負担金、補助及び交付 金	1,793,000	△ 269,000	0	0	1,524,000	1,523,980	0	20	
		2			連合会負担金	471,000	0	0	0	471,000	459,401	0	11,599	
			6002		連合会負担金	471,000	0	0	0	471,000	459,401	0	11,599	
				18	負担金、補助及び交付 金	471,000	0	0	0	471,000	459,401	0	11,599	
	2				徴税費	1,057,000	△ 151,000	0	0	906,000	846,035	0	59,965	

款	項	目	事業	節	名 称	予 算 現 額				支 出 済 額	翌年度繰越額		備 考			
						当初予算額 円	補正予算額 円	継続費及び 繰越事業費 繰越額 円	予 備 費 支 出 及 び 流 用 増 減 円		計 円	円		円		
1	2	1			賦課徴収費	1,057,000	△ 151,000	0	0	906,000	846,035	0	59,965			
					6003	賦課徴収費	1,057,000	△ 151,000	0	0	906,000	846,035	0	59,965		
					11	役務費	150,000	0	0	0	150,000	90,035	0	59,965		
					18	負担金、補助及び交付金	907,000	△ 151,000	0	0	756,000	756,000	0	0		
	3	1				運営協議会費	105,000	△ 84,000	0	0	21,000	21,000	0	0		
						6005	運営協議会費	105,000	△ 84,000	0	0	21,000	21,000	0	0	
						1	報酬	105,000	△ 84,000	0	0	21,000	21,000	0	0	
	2	1				保険給付費	656,510,000	8,476,000	0	200,000	665,186,000	664,439,035	0	746,965		
						療養諸費	569,817,000	7,677,000	0	0	577,494,000	577,355,400	0	138,600		
						1	一般被保険者療養給付費	561,651,000	7,092,000	0	△ 2,226,000	566,517,000	566,516,365	0	635	
6010						一般被保険者療養給付費	561,651,000	7,092,000	0	△ 2,226,000	566,517,000	566,516,365	0	635		
18						負担金、補助及び交付金	561,651,000	7,092,000	0	△ 2,226,000	566,517,000	566,516,365	0	635	2. 1. 3. 6012. 18. 1 △ 2,226,000円流用	
2						退職被保険者等療養給付費	1,000	0	0	0	1,000	0	0	1,000		
6011						退職被保険者等療養給付費	1,000	0	0	0	1,000	0	0	1,000		
18		負担金、補助及び交付金	1,000	0	0	0	1,000	0	0	1,000						
3					一般被保険者療養費	5,962,000	585,000	0	2,226,000	8,773,000	8,772,627	0	373			

国民健康保険特別会計

款	項	目	事業	節	名 称	予 算 現 額				支出済額 円	翌年度繰越額 継続費 繰越明許費 の別 事故繰越		不用額 円	備 考				
						当初予算額 円	補正予算額 円	継続費及び 繰越事業費 繰越額 円	予備費支出 及び流用 増減 円		計 円	円			円			
2	1	3	6012		一般被保険者療養費	5,962,000	585,000	0	2,226,000	8,773,000	8,772,627	0	373					
				18	負担金、補助及び交付金	5,962,000	585,000	0	2,226,000	8,773,000	8,772,627	0	373	2. 1. 1. 6010. 18. 1 から 2,226,000円流用				
				4	退職被保険者等療養費	2,000	0	0	0	2,000	0	0	2,000					
				6013	退職被保険者等療養費	2,000	0	0	0	2,000	0	0	2,000					
					18	負担金、補助及び交付金	2,000	0	0	0	2,000	0	0	2,000				
				5		審査支払手数料	2,200,000	0	0	0	2,200,000	2,066,408	0	133,592				
					6014	審査支払手数料	2,200,000	0	0	0	2,200,000	2,066,408	0	133,592				
						11	役務費	2,200,000	0	0	0	2,200,000	2,066,408	0	133,592			
				6		指定公費分療養費	1,000	0	0	0	1,000	0	0	1,000				
					6023	指定公費分療養費	1,000	0	0	0	1,000	0	0	1,000				
						18	負担金、補助及び交付金	1,000	0	0	0	1,000	0	0	1,000			
				2	1		6012		高額療養費	83,359,000	2,059,000	0	0	85,418,000	85,322,025	0	95,975	
									一般被保険者高額療養費	83,256,000	2,059,000	0	0	85,315,000	85,314,089	0	911	
								6015	一般被保険者高額療養費	83,256,000	2,059,000	0	0	85,315,000	85,314,089	0	911	
18	負担金、補助及び交付金	83,256,000	2,059,000					0	0	85,315,000	85,314,089	0	911					
2		退職被保険者等高額療養費	2,000					0	0	0	2,000	0	0	2,000				
	6016	退職被保険者等高額療養費	2,000					0	0	0	2,000	0	0	2,000				

款	項	目	事業	節	名 称	予 算 現 額				支出済額 円	翌年度繰越額 継続費通次繰越 繰越明許費の別 事故繰越		不用額 円	備 考
						当初予算額 円	補正予算額 円	継続費及び 繰越事業費 繰越額 円	予備費支出 及び流用 増減 円		計 円	円		
2	2	2	6016	18	負担金、補助及び交付金	2,000	0	0	0	2,000	0	0	2,000	
		3			一般被保険者高額介護合算療養費	100,000	0	0	0	100,000	7,936	0	92,064	
			6017		一般被保険者高額介護合算療養費	100,000	0	0	0	100,000	7,936	0	92,064	
				18	負担金、補助及び交付金	100,000	0	0	0	100,000	7,936	0	92,064	
		4			退職被保険者等高額介護合算療養費	1,000	0	0	0	1,000	0	0	1,000	
			6019		退職被保険者等高額介護合算療養費	1,000	0	0	0	1,000	0	0	1,000	
				18	負担金、補助及び交付金	1,000	0	0	0	1,000	0	0	1,000	
	3				移送費	2,000	0	0	0	2,000	0	0	2,000	
		1			一般被保険者移送費	1,000	0	0	0	1,000	0	0	1,000	
			6021		一般被保険者移送費	1,000	0	0	0	1,000	0	0	1,000	
				18	負担金、補助及び交付金	1,000	0	0	0	1,000	0	0	1,000	
		2			退職被保険者等移送費	1,000	0	0	0	1,000	0	0	1,000	
			6022		退職被保険者等移送費	1,000	0	0	0	1,000	0	0	1,000	
				18	負担金、補助及び交付金	1,000	0	0	0	1,000	0	0	1,000	
	4				出産育児諸費	2,522,000	△ 1,260,000	0	0	1,262,000	1,260,630	0	1,370	
		2			出産育児一時金	2,522,000	△ 1,260,000	0	0	1,262,000	1,260,630	0	1,370	
			6020		出産育児一時金	2,522,000	△ 1,260,000	0	0	1,262,000	1,260,630	0	1,370	

国民健康保険特別会計

款	項	目	事業	節	名 称	予 算 現 額				支 出 済 額	翌年度繰越額		不 用 額	備 考
						当初予算額 円	補正予算額 円	継続費及び 繰越事業費 繰越額 円	予 備 費 支 出 及 び 流 用 増 減 円		計 円	↓ 継続費繰越 繰越明許費の別 事故繰越		
2	4	2	6020	11	役務費	2,000	0	0	0	2,000	630		0	1,370
				18	負担金、補助及び交付金	2,520,000	△ 1,260,000	0	0	1,260,000	1,260,000	0	0	
	5	1	6018		葬祭諸費	800,000	0	0	0	800,000	400,000	0	400,000	
					葬祭費	800,000	0	0	0	800,000	400,000	0	400,000	
					葬祭費	800,000	0	0	0	800,000	400,000	0	400,000	
				18	負担金、補助及び交付金	800,000	0	0	0	800,000	400,000	0	400,000	
	7	1	6025		傷病諸費	10,000	0	0	200,000	210,000	100,980	0	109,020	
					傷病手当金	10,000	0	0	200,000	210,000	100,980	0	109,020	
					傷病手当金	10,000	0	0	200,000	210,000	100,980	0	109,020	
				18	負担金、補助及び交付金	10,000	0	0	200,000	210,000	100,980	0	109,020	10. 1. 1. 6200. 30. 1 から 200,000円充当
	3	1	6090		国民健康保険事業費納付金	245,971,000	11,000	0	0	245,982,000	245,960,639	0	21,361	
					医療給付費分	161,618,000	△ 706,000	0	0	160,912,000	160,896,759	0	15,241	
				一般被保険者医療給付費分	161,603,000	△ 706,000	0	0	160,897,000	160,896,759	0	241		
				一般被保険者医療給付費分	161,603,000	△ 706,000	0	0	160,897,000	160,896,759	0	241		
18				負担金、補助及び交付金	161,603,000	△ 706,000	0	0	160,897,000	160,896,759	0	241		
2				退職被保険者等医療給付費分	15,000	0	0	0	15,000	0	0	15,000		
	6091	退職被保険者等医療給付費分	15,000	0	0	0	15,000	0	0	15,000				

款	項	目	事業	節	名 称	予 算 現 額				支出済額 円	翌年度繰越額 継続費通次繰越 繰越明許費の別 事故繰越		不用額 円	備 考
						当初予算額 円	補正予算額 円	継続費及び 繰越事業費 繰越額 円	予備費支出 及び流用 増減 円		計 円	円		
3	1	2	6091	18	負担金、補助及び交付金	15,000	0	0	0	15,000	0	0	15,000	
					後期高齢者支援金分	63,826,000	△ 715,000	0	0	63,111,000	63,105,545	0	5,455	
	1	6092	18	一般被保険者後期高齢者支援金分	63,821,000	△ 715,000	0	0	63,106,000	63,105,545	0	455		
				一般被保険者後期高齢者支援金分	63,821,000	△ 715,000	0	0	63,106,000	63,105,545	0	455		
			負担金、補助及び交付金	63,821,000	△ 715,000	0	0	63,106,000	63,105,545	0	455			
			退職被保険者等後期高齢者支援金分	5,000	0	0	0	5,000	0	0	5,000			
	2	6093	18	退職被保険者等後期高齢者支援金分	5,000	0	0	0	5,000	0	0	5,000		
				負担金、補助及び交付金	5,000	0	0	0	5,000	0	0	5,000		
			介護納付金分	20,527,000	1,432,000	0	0	21,959,000	21,958,335	0	665			
	3	1	6094	介護納付金分	20,527,000	1,432,000	0	0	21,959,000	21,958,335	0	665		
				介護納付金分	20,527,000	1,432,000	0	0	21,959,000	21,958,335	0	665		
				負担金、補助及び交付金	20,527,000	1,432,000	0	0	21,959,000	21,958,335	0	665		
	6	1	6050	保健事業費	31,219,000	△ 1,216,000	0	0	30,003,000	26,688,958	0	3,314,042		
				保健事業費	20,533,000	△ 1,216,000	0	0	19,317,000	16,726,203	0	2,590,797		
保健衛生普及費				7,205,000	△ 17,000	0	0	7,188,000	7,028,615	0	159,385			
保健衛生普及事業				7,205,000	△ 17,000	0	0	7,188,000	7,028,615	0	159,385			
報酬				5,593,000	9,000	0	0	5,602,000	5,549,631	0	52,369			

款	項	目	事業	節	名 称	予 算 現 額				支 出 済 額	翌年度繰越額		備 考				
						当初予算額 円	補正予算額 円	継続費及び 繰越事業費 繰越額 円	予 備 費 支 出 及 び 流 用 増 減 円		計 円	円		円			
6	1	1	6050	3	職員手当等	454,000	△ 26,000	0	0	428,000	427,120	0	880				
				4	共済費	458,000	0	0	0	458,000	424,491	0	33,509				
				8	旅費	299,000	0	0	0	299,000	285,281	0	13,719				
				10	需用費	1,000	0	0	0	1,000	0	0	1,000				
				11	役務費	400,000	0	0	0	400,000	342,092	0	57,908				
				2				疾病予防費	8,934,000	0	0	0	8,934,000	7,140,522	0	1,793,478	
					6051			疾病予防事業	8,934,000	0	0	0	8,934,000	7,140,522	0	1,793,478	
						10		需用費	274,000	0	0	0	274,000	136,150	0	137,850	
						11		役務費	269,000	0	0	0	269,000	110,229	0	158,771	
						12		委託料	7,798,000	0	0	0	7,798,000	6,318,760	0	1,479,240	
						13		使用料及び賃借料	33,000	0	0	0	33,000	33,000	0	0	
						18		負担金、補助及び交付金	560,000	0	0	0	560,000	542,383	0	17,617	
					4			健康づくり指導事業	4,394,000	△ 1,199,000	0	0	3,195,000	2,557,066	0	637,934	
						6053		健康づくり推進事業	4,394,000	△ 1,199,000	0	0	3,195,000	2,557,066	0	637,934	
							1	報酬	2,712,000	△ 1,264,000	0	0	1,448,000	1,447,286	0	714	
							7	報償費	228,000	0	0	0	228,000	188,000	0	40,000	
							8	旅費	88,000	0	0	0	88,000	50,440	0	37,560	

款	項	目	事業	節	名 称	予 算 現 額				支 出 済 額	翌年度繰越額		備 考	
						当初予算額 円	補正予算額 円	継続費及び 繰越事業費 繰越額 円	予 備 費 支 出 及 び 流 用 増 減 円		計 円	繰越明許費の別 事故繰越		不用額 円
6	1	4	6053	10	需用費	570,000	65,000	0	0	635,000	404,650	0	230,350	
				11	役務費	93,000	0	0	0	93,000	89,690	0	3,310	
				13	使用料及び賃借料	696,000	0	0	0	696,000	372,000	0	324,000	
				26	公課費	7,000	0	0	0	7,000	5,000	0	2,000	
	2	1	6052		特定健康診査等事業費	10,686,000	0	0	0	10,686,000	9,962,755	0	723,245	
					特定健康診査等事業費	10,686,000	0	0	0	10,686,000	9,962,755	0	723,245	
					特定健康診査等事業	10,686,000	0	0	0	10,686,000	9,962,755	0	723,245	
				10	需用費	166,000	0	0	0	166,000	140,000	0	26,000	
				11	役務費	195,000	0	0	0	195,000	150,102	0	44,898	
				12	委託料	9,825,000	0	0	△ 120,000	9,705,000	9,056,174	0	648,826	6. 2. 1. 6052. 18. 2 へ 120,000円流用
		18	負担金、補助及び交付金	500,000	0	0	120,000	620,000	616,479	0	3,521	6. 2. 1. 6052. 12. 1 から 120,000円流用		
	7	1	6060		基金積立金	61,000	0	0	0	61,000	51,974	0	9,026	
					基金積立金	61,000	0	0	0	61,000	51,974	0	9,026	
				基金積立金	61,000	0	0	0	61,000	51,974	0	9,026		
				支払準備基金費	61,000	0	0	0	61,000	51,974	0	9,026		
24				積立金	61,000	0	0	0	61,000	51,974	0	9,026		
9				諸支出金	526,000	4,957,000	0	0	5,483,000	5,200,666	0	282,334		

款	項	目	事業	節	名 称	予 算 現 額				支出済額 円	翌年度繰越額		不用額 円	備 考	
						当初予算額 円	補正予算額 円	継続費及び 繰越事業費 繰越額 円	予備費支出 及び流用 増減 円		計 円	↓			継続費 繰越明許費 の別 事故繰越 円
9	1				償還金及び還付加算金	526,000	4,957,000	0	0	5,483,000	5,200,666	0	282,334		
		1			一般被保険者保険税還付金	500,000	200,000	0	0	700,000	443,600	0	256,400		
			6080		一般被保険者保険税還付金	500,000	200,000	0	0	700,000	443,600	0	256,400		
				22	償還金、利子及び割引料	500,000	200,000	0	0	700,000	443,600	0	256,400		
		2			退職被保険者等保険税還付金	1,000	0	0	0	1,000	0	0	1,000		
			6081		退職被保険者等保険税還付金	1,000	0	0	0	1,000	0	0	1,000		
				22	償還金、利子及び割引料	1,000	0	0	0	1,000	0	0	1,000		
		3			保険給付費等交付金償還金	1,000	4,757,000	0	0	4,758,000	4,757,066	0	934		
			6088		保険給付費等交付金償還金	1,000	4,757,000	0	0	4,758,000	4,757,066	0	934		
				22	償還金、利子及び割引料	1,000	4,757,000	0	0	4,758,000	4,757,066	0	934		
		5			国庫支出金償還金	24,000	0	0	0	24,000	0	0	24,000		
			6083		国庫支出金償還金	24,000	0	0	0	24,000	0	0	24,000		
				22	償還金、利子及び割引料	24,000	0	0	0	24,000	0	0	24,000		
10					予備費	1,436,000	13,622,000	0	△ 200,000	14,858,000	0	0	14,858,000		
		1			予備費	1,436,000	13,622,000	0	△ 200,000	14,858,000	0	0	14,858,000		
			1		予備費	1,436,000	13,622,000	0	△ 200,000	14,858,000	0	0	14,858,000		
			6200		予備費	1,436,000	13,622,000	0	△ 200,000	14,858,000	0	0	14,858,000		

款	項	目	事業	節	名 称	予 算 現 額				支出済額	翌年度繰越額		不用額	備 考
						当初予算額 円	補正予算額 円	継続費及び 繰越事業費 繰越額 円	予備費支出 及び流用 増減 円		計 円	繰越明許費の別 事故繰越		
10	1	1	6200	30	予備費	1,436,000	13,622,000	0	△ 200,000	14,858,000	0	0	14,858,000	2. 7. 1. 6025. 18. 1 へ 200,000円充当
					歳 出 合 計	954,465,000	25,463,000	0	0	979,928,000	960,108,380	0 0 0 0	19,819,620	

国民健康保険特別会計

実質収支に関する調書

単位：千円

区 分	金 額	
1 歳 入 総 額	981,560	
2 歳 出 総 額	960,108	
3 歳 入 歳 出 差 引 額	21,452	
4 翌年度へ繰り越すべき財源	(1) 継 続 費 通 次 繰 越 額	0
	(2) 繰 越 明 許 費 繰 越 額	0
	(3) 事 故 繰 越 繰 越 額	0
	計	0
5 実 質 収 支 額	21,452	
6 実質収支額のうち地方自治法第233条の2の規定による基金繰入額	0	

財 産 に 関 す る 調 書

1 公 有 財 産

(1) 出資による権利

(単位：千円)

区 分	前年度末現在高	決算年度中増減高	決算年度末現在高	備 考
な し	0	0	0	

2 基 金

(単位：千円)

区 分	前年度末現在高	決算年度中増減高	決算年度末現在高	備 考
動 産 現金（国保支払準備基金）	188,811	△ 27,948	160,863	

基 金 付 表 (参 考)

区 分 基金別	前年度末 現在高	令和4年度（令和4.4.1～ 令和5.3.31）の間の増減額			令和4年度 出納整理期間中 （令和5.4.1～令和5.5.31）に おける令和4年度会計分の増減額			差 引 決 算 額 （令和4年度末現在高）
		増	減	差引小計	増	減	差引小計	
国保支払準備基金	188,811	52	0	52	0	28,000	△ 28,000	160,863

3 物 品

区 分	前年度末現在高	決算年度中増減高	決算年度末現在高	備 考
普 通 自 動 車	1	0	1	国保訪問指導車 アクア
体 組 成 計	1	0	1	保健指導等強化事業

国民健康保険特別会計

令和4年度

飯島町後期高齢者医療特別会計決算書

第3号議案

令和4年度飯島町後期高齢者医療特別会計
歳入歳出決算認定について

地方自治法第233条第3項の規定により、令和4年度
飯島町後期高齢者医療特別会計歳入歳出決算を、別紙
のとおり監査委員の意見を付けて議会の認定に付す。

令和5年9月 1日提出
飯 島 町 長 下 平 洋 一

令和5年9月 15日議決
飯島町議会議長 久 保 島 巖

歳入

令和4年度 飯島町歳入歳出決算書

款	項	予算現額 円	調定額 円	収入済額 円	不納欠損額 円	収入未済額 円	予算現額と収入 済額との比較 円
1 後期高齢者医療保険料		109,265,000	109,147,600	109,132,500	0	15,100	132,500
	1 後期高齢者医療保険料	109,265,000	109,147,600	109,132,500	0	15,100	132,500
4 繰入金		47,891,000	47,282,861	47,282,861	0	0	608,139
	1 一般会計繰入金	47,891,000	47,282,861	47,282,861	0	0	608,139
5 繰越金		3,045,000	3,045,585	3,045,585	0	0	△ 585
	1 繰越金	3,045,000	3,045,585	3,045,585	0	0	△ 585
6 諸収入		310,000	311,797	311,797	0	0	△ 1,797
	1 延滞金、加算金及び過料	1,000	0	0	0	0	1,000
	2 償還金及び還付加算金	2,000	0	0	0	0	2,000
	5 雑入	307,000	311,797	311,797	0	0	△ 4,797
歳入合計		160,511,000	159,787,843	159,772,743	0	15,100	738,257

歳 出

後期高齢者医療特別会計

款	項	予 算 現 額 円	支 出 済 額 円	翌 年 度 繰 越 額 円	不 用 額 円	予 算 現 額 と 支 出 済 額 と の 比 較 円
1 総務費		15,774,000	15,169,003	0	604,997	604,997
	1 総務管理費	12,215,000	11,911,687	0	303,313	303,313
	2 徴収費	171,000	25,157	0	145,843	145,843
	3 保健事業費	3,388,000	3,232,159	0	155,841	155,841
2 後期高齢者医療広域連合納付金		144,405,000	141,038,058	0	3,366,942	3,366,942
	1 後期高齢者医療広域連合納付金	144,405,000	141,038,058	0	3,366,942	3,366,942
3 諸支出金		331,000	308,697	0	22,303	22,303
	1 償還金及び還付加算金	60,000	37,900	0	22,100	22,100
	2 保険給付費	271,000	270,797	0	203	203
4 予備費		1,000	0	0	1,000	1,000
	1 予備費	1,000	0	0	1,000	1,000
歳 出 合 計		160,511,000	156,515,758	0	3,995,242	3,995,242

歳入

令和4年度 飯島町歳入歳出決算事項別明細書

款	項	目	節	細節	名称	予 算 現 額				調 定 額	収入済額	不納欠損額	収入未済額	備 考
						当初予算額 円	補正予算額 円	継続費及び繰 越事業費繰越 財源充当額 円	計 円					
1					後期高齢者医療保険料	103,242,000	6,023,000	0	109,265,000	109,147,600	109,132,500	0	15,100	
	1				後期高齢者医療保険料	103,242,000	6,023,000	0	109,265,000	109,147,600	109,132,500	0	15,100	
		1			特別徴収保険料	77,424,000	191,000	0	77,615,000	77,377,200	77,380,200	0	△ 3,000	
			1		特別徴収保険料	77,424,000	191,000	0	77,615,000	77,377,200	77,380,200	0	△ 3,000	
				1	特別徴収保険料	77,424,000	191,000	0	77,615,000	77,377,200	77,380,200	0	△ 3,000	
		2			普通徴収保険料	25,818,000	5,832,000	0	31,650,000	31,770,400	31,752,300	0	18,100	
			1		現年度分	25,808,000	5,832,000	0	31,640,000	31,727,600	31,709,500	0	18,100	
				1	現年度分保険料	25,808,000	5,832,000	0	31,640,000	31,727,600	31,709,500	0	18,100	
			2		滞納繰越分	10,000	0	0	10,000	42,800	42,800	0	0	
				1	滞納繰越分保険料	10,000	0	0	10,000	42,800	42,800	0	0	
4					繰入金	51,980,000	△ 4,089,000	0	47,891,000	47,282,861	47,282,861	0	0	
	1				一般会計繰入金	51,980,000	△ 4,089,000	0	47,891,000	47,282,861	47,282,861	0	0	
		1			事務費繰入金	20,977,000	△ 911,000	0	20,066,000	19,457,962	19,457,962	0	0	
			1		事務費繰入金	20,977,000	△ 911,000	0	20,066,000	19,457,962	19,457,962	0	0	
				1	事務費繰入金	20,977,000	△ 911,000	0	20,066,000	19,457,962	19,457,962	0	0	
		2			保険基盤安定繰入金	31,003,000	△ 3,178,000	0	27,825,000	27,824,899	27,824,899	0	0	
			1		保険基盤安定繰入金	31,003,000	△ 3,178,000	0	27,825,000	27,824,899	27,824,899	0	0	

後期高齢者医療特別会計

款	項	目	節	細節	名 称	予 算 現 額				調 定 額	収入済額	不納欠損額	収入未済額	備 考
						当初予算額 円	補正予算額 円	継続費及び繰 越事業費繰越 財源充当額 円	計 円					
4	1	2	1	1	保険基盤安定繰入金	31,003,000	△ 3,178,000	0	27,825,000	27,824,899	27,824,899	0	0	
5					繰越金	1,000,000	2,045,000	0	3,045,000	3,045,585	3,045,585	0	0	
	1				繰越金	1,000,000	2,045,000	0	3,045,000	3,045,585	3,045,585	0	0	
		1			繰越金	1,000,000	2,045,000	0	3,045,000	3,045,585	3,045,585	0	0	
			1		繰越金	1,000,000	2,045,000	0	3,045,000	3,045,585	3,045,585	0	0	
			1		繰越金	1,000,000	2,045,000	0	3,045,000	3,045,585	3,045,585	0	0	
6					諸収入	204,000	106,000	0	310,000	311,797	311,797	0	0	
	1				延滞金、加算金及び過 料	1,000	0	0	1,000	0	0	0	0	
		1			延滞金	1,000	0	0	1,000	0	0	0	0	
			1		延滞金	1,000	0	0	1,000	0	0	0	0	
			1		延滞金	1,000	0	0	1,000	0	0	0	0	
	2				償還金及び還付加算金	2,000	0	0	2,000	0	0	0	0	
		1			保険料還付金	1,000	0	0	1,000	0	0	0	0	
			1		保険料還付金	1,000	0	0	1,000	0	0	0	0	
			1		保険料還付金	1,000	0	0	1,000	0	0	0	0	
		2			還付加算金	1,000	0	0	1,000	0	0	0	0	
			1		還付加算金	1,000	0	0	1,000	0	0	0	0	

款	項	目	節	細節	名 称	予 算 現 額				調 定 額	収入済額	不納欠損額	収入未済額	備 考
						当初予算額 円	補正予算額 円	継続費及び繰 越事業費繰越 財源充当額 円	計 円					
6	2	2	1	1	還付加算金	1,000	0	0	1,000	0	0	0	0	
		5			雑入	201,000	106,000	0	307,000	311,797	311,797	0	0	
		5			雑入	201,000	106,000	0	307,000	311,797	311,797	0	0	
			1		雑入	201,000	106,000	0	307,000	311,797	311,797	0	0	
			1		雑入	201,000	106,000	0	307,000	311,797	311,797	0	0	
					歳 入 合 計	156,426,000	4,085,000	0	160,511,000	159,787,843	159,772,743	0	15,100	

後期高齢者医療特別会計

歳出

款	項	目	事業節	名称	予 算 現 額				支出済額 円	翌年度繰越額 継続費運次繰越 繰越明許費の別 事故繰越		不用額 円	備 考
					当初予算額 円	補正予算額 円	継続費及び 繰越事業費 繰越額 円	予備費支出 及び流用 増減 円		計 円	円		
1				総務費	16,451,000	△ 674,000	0	△ 3,000	15,774,000	15,169,003	0	604,997	
	1			総務管理費	12,173,000	45,000	0	△ 3,000	12,215,000	11,911,687	0	303,313	
		1		一般管理費	12,173,000	45,000	0	△ 3,000	12,215,000	11,911,687	0	303,313	
			6400	一般管理事務費	11,136,000	45,000	0	0	11,181,000	11,064,687	0	116,313	
			2	給料	5,967,000	47,000	0	0	6,014,000	6,013,200	0	800	
			3	職員手当等	3,524,000	△ 42,000	0	0	3,482,000	3,400,384	0	81,616	
			4	共済費	1,645,000	40,000	0	0	1,685,000	1,651,103	0	33,897	
			6401	一般管理費	1,037,000	0	0	△ 3,000	1,034,000	847,000	0	187,000	
			10	需用費	29,000	0	0	△ 3,000	26,000	0	0	26,000	3. 1. 1. 6421. 22. 1 へ 3,000円流用
			11	役務費	130,000	0	0	0	130,000	130,000	0	0	
			18	負担金、補助及び交付金	878,000	0	0	0	878,000	717,000	0	161,000	
	2			徴収費	171,000	0	0	0	171,000	25,157	0	145,843	
		1		徴収費	171,000	0	0	0	171,000	25,157	0	145,843	
			6402	徴収費	171,000	0	0	0	171,000	25,157	0	145,843	
			11	役務費	171,000	0	0	0	171,000	25,157	0	145,843	
	3			保健事業費	4,107,000	△ 719,000	0	0	3,388,000	3,232,159	0	155,841	
		1		保健事業費	4,107,000	△ 719,000	0	0	3,388,000	3,232,159	0	155,841	

款	項	目	事業	節	名 称	予 算 現 額				支 出 済 額	翌年度繰越額		備 考	
						当初予算額 円	補正予算額 円	継続費及び 繰越事業費 繰越額 円	予備費支出 及び流用 増減 円		計 円	繰越費 円		繰越明許費 の別 事故繰越 円
1	3	1	6405		保健事業費	4,107,000	△ 719,000	0	0	3,388,000	3,232,159	0	155,841	
				1	報酬	3,279,000	△ 770,000	0	0	2,509,000	2,508,487	0	513	
				3	職員手当等	222,000	△ 13,000	0	0	209,000	208,567	0	433	
				4	共済費	197,000	13,000	0	0	210,000	188,699	0	21,301	
				8	旅費	39,000	0	0	0	39,000	30,170	0	8,830	
				10	需用費	102,000	0	0	0	102,000	82,466	0	19,534	
				11	役務費	20,000	0	0	0	20,000	20,000	0	0	
				12	委託料	238,000	0	0	0	238,000	133,320	0	104,680	
				13	使用料及び賃借料	10,000	0	0	0	10,000	10,000	0	0	
				17	備品購入費	0	51,000	0	0	51,000	50,450	0	550	
2					後期高齢者医療広域連 合納付金	139,720,000	4,685,000	0	0	144,405,000	141,038,058	0	3,366,942	
	1				後期高齢者医療広域連 合納付金	139,720,000	4,685,000	0	0	144,405,000	141,038,058	0	3,366,942	
		1			後期高齢者医療広域連 合納付金	139,720,000	4,685,000	0	0	144,405,000	141,038,058	0	3,366,942	
			6411		後期高齢者医療広域連 合納付金	139,720,000	4,685,000	0	0	144,405,000	141,038,058	0	3,366,942	
				18	負担金、補助及び交付 金	139,720,000	4,685,000	0	0	144,405,000	141,038,058	0	3,366,942	
3					諸支出金	254,000	74,000	0	3,000	331,000	308,697	0	22,303	
	1				償還金及び還付加算金	54,000	0	0	6,000	60,000	37,900	0	22,100	

後期高齢者医療特別会計

款	項	目	事業	節	名 称	予 算 現 額				支 出 済 額	翌年度繰越額		不 用 額	備 考
						当初予算額 円	補正予算額 円	継続費及び 繰越事業費 繰越額 円	予 備 費 支 出 及 び 流 用 増 減 円		計 円	繰越費		
3	1	1			保険料還付金	54,000	0	0	6,000	60,000	37,900	0	22,100	
			6421	保険料還付費	54,000	0	0	6,000	60,000	37,900	0	22,100		
			22	償還金、利子及び割引料	54,000	0	0	6,000	60,000	37,900	0	22,100	3. 2. 1. 6422. 18. 1 から 3,000円流用 1. 1. 1. 6401. 10. 1 から 3,000円流用	
	2			保険給付費	200,000	74,000	0	△ 3,000	271,000	270,797	0	203		
		1		高額療養費	200,000	74,000	0	△ 3,000	271,000	270,797	0	203		
			6422	高額介護合算療養費	200,000	74,000	0	△ 3,000	271,000	270,797	0	203		
18			負担金、補助及び交付金	200,000	74,000	0	△ 3,000	271,000	270,797	0	203	3. 1. 1. 6421. 22. 1 へ 3,000円流用		
4			予備費	1,000	0	0	0	1,000	0	0	1,000			
	1		予備費	1,000	0	0	0	1,000	0	0	1,000			
		1	予備費	1,000	0	0	0	1,000	0	0	1,000			
		6431	予備費	1,000	0	0	0	1,000	0	0	1,000			
		30	予備費	1,000	0	0	0	1,000	0	0	1,000			
					歳 出 合 計	156,426,000	4,085,000	0	0	160,511,000	156,515,758	0	3,995,242	
											通次 明許 事故 計	0 0 0 0		

実質収支に関する調書

単位：千円

区 分	金 額	
1 歳 入 総 額	159,772	
2 歳 出 総 額	156,516	
3 歳 入 歳 出 差 引 額	3,256	
4 翌年度へ繰り越すべき財源	(1) 継 続 費 通 次 繰 越 額	0
	(2) 繰 越 明 許 費 繰 越 額	0
	(3) 事 故 繰 越 繰 越 額	0
	計	0
5 実 質 収 支 額	3,256	
6 実質収支額のうち地方自治法第233条の2の規定による基金繰入額	0	

後期高齢者医療特別会計

令和4年度

飯島町介護保険特別会計決算書

第4号議案

令和4年度飯島町介護保険特別会計
歳入歳出決算認定について

地方自治法第233条第3項の規定により、令和4年度
飯島町介護保険特別会計歳入歳出決算を、別紙のとおり
監査委員の意見を付けて議会の認定に付す。

令和5年9月 1日提出
飯 島 町 長 下 平 洋 一

令和5年9月 15日議決
飯島町議会議長 久 保 島 巖

歳入

令和4年度 飯島町歳入歳出決算書

款	項	予算現額 円	調定額 円	収入済額 円	不納欠損額 円	収入未済額 円	予算現額と収入 済額との比較 円
1 保険料		226,662,000	228,060,772	226,655,415	0	1,405,357	6,585
	1 介護保険料	226,662,000	228,060,772	226,655,415	0	1,405,357	6,585
2 分担金及び負担金		1,645,000	1,478,600	1,478,600	0	0	166,400
	2 負担金	1,645,000	1,478,600	1,478,600	0	0	166,400
4 国庫支出金		283,268,000	283,392,254	283,392,254	0	0	△ 124,254
	1 国庫負担金	196,269,000	196,269,479	196,269,479	0	0	△ 479
	2 国庫補助金	86,999,000	87,122,775	87,122,775	0	0	△ 123,775
5 支払基金交付金		277,721,000	277,721,036	277,721,036	0	0	△ 36
	1 支払基金交付金	277,721,000	277,721,036	277,721,036	0	0	△ 36
6 県支出金		149,261,000	149,283,093	149,283,093	0	0	△ 22,093
	1 県負担金	141,579,000	141,579,111	141,579,111	0	0	△ 111
	3 県補助金	7,682,000	7,703,982	7,703,982	0	0	△ 21,982
10 繰入金		160,777,000	160,485,590	160,485,590	0	0	291,410
	1 一般会計繰入金	160,777,000	160,485,590	160,485,590	0	0	291,410
	2 基金繰入金	0	0	0	0	0	0
11 繰越金		49,064,000	49,064,886	49,064,886	0	0	△ 886
	1 繰越金	49,064,000	49,064,886	49,064,886	0	0	△ 886
13 諸収入		4,568,000	5,086,402	5,086,402	0	0	△ 518,402
	1 延滞金、加算金及び過料	1,000	0	0	0	0	1,000
	2 預金利子	6,000	602	602	0	0	5,398
	4 雑入	4,561,000	5,085,800	5,085,800	0	0	△ 524,800
歳入合計		1,152,966,000	1,154,572,633	1,153,167,276	0	1,405,357	△ 201,276

歳 出

介護保険特別会計

款	項	予 算 現 額 円	支 出 済 額 円	翌 年 度 繰 越 額 円	不 用 額 円	予 算 現 額 と 支 出 済 額 と の 比 較 円
1 総務費		21,697,000	21,082,943	0	614,057	614,057
	1 総務管理費	14,161,000	14,025,527	0	135,473	135,473
	2 徴収費	309,000	272,375	0	36,625	36,625
	3 介護認定審査会費	7,168,000	6,727,541	0	440,459	440,459
	4 趣旨普及費	59,000	57,500	0	1,500	1,500
2 保険給付費		977,187,000	976,790,271	0	396,729	396,729
	1 介護サービス等諸費	956,012,000	955,924,964	0	87,036	87,036
	3 その他諸費	1,044,000	806,490	0	237,510	237,510
	4 高額介護サービス等費	20,131,000	20,058,817	0	72,183	72,183
5 地域支援事業費		56,040,000	54,289,939	0	1,750,061	1,750,061
	1 介護予防・日常生活支援総合事業費	28,704,000	28,297,086	0	406,914	406,914
	2 包括的支援事業・任意事業費	27,336,000	25,992,853	0	1,343,147	1,343,147
6 基金積立金		60,007,000	60,000,602	0	6,398	6,398
	1 基金積立金	60,007,000	60,000,602	0	6,398	6,398
8 諸支出金		11,745,000	11,742,992	0	2,008	2,008
	1 償還金及び還付加算金	11,745,000	11,742,992	0	2,008	2,008
9 予備費		26,290,000	0	0	26,290,000	26,290,000
	1 予備費	26,290,000	0	0	26,290,000	26,290,000
歳 出 合 計		1,152,966,000	1,123,906,747	0	29,059,253	29,059,253

歳入

令和4年度 飯島町歳入歳出決算事項別明細書

款	項	目	節	細節	名称	予 算 現 額				調 定 額 円	収入済額 円	不納欠損額 円	収入未済額 円	備 考
						当初予算額 円	補正予算額 円	継続費及び繰 越事業費繰越 財源充当額 円	計 円					
1					保険料	215,532,000	11,130,000	0	226,662,000	228,060,772	226,655,415	0	1,405,357	
	1				介護保険料	215,532,000	11,130,000	0	226,662,000	228,060,772	226,655,415	0	1,405,357	
		1			第1号被保険者保険料	215,532,000	11,130,000	0	226,662,000	228,060,772	226,655,415	0	1,405,357	
			1		現年度分保険料	215,432,000	11,029,000	0	226,461,000	226,776,200	226,453,960	0	322,240	
				1	現年度分保険料	215,432,000	11,029,000	0	226,461,000	226,776,200	226,453,960	0	322,240	
			3		滞納繰越分普通徴収保 険料	100,000	101,000	0	201,000	1,284,572	201,455	0	1,083,117	
				1	滞納繰越分普通徴収保 険料	100,000	101,000	0	201,000	1,284,572	201,455	0	1,083,117	
2					分担金及び負担金	2,310,000	△ 665,000	0	1,645,000	1,478,600	1,478,600	0	0	
	2				負担金	2,310,000	△ 665,000	0	1,645,000	1,478,600	1,478,600	0	0	
		2			地域支援事業費負担金	2,310,000	△ 665,000	0	1,645,000	1,478,600	1,478,600	0	0	
			1		地域支援事業費負担金	2,310,000	△ 665,000	0	1,645,000	1,478,600	1,478,600	0	0	
				4	介護予防教室負担金	2,129,000	△ 710,000	0	1,419,000	1,419,100	1,419,100	0	0	
				5	成年後見申立負担金	151,000	0	0	151,000	0	0	0	0	
				6	介護予防・日常生活支 援総合事業負担金	30,000	45,000	0	75,000	59,500	59,500	0	0	
4					国庫支出金	275,828,000	7,440,000	0	283,268,000	283,392,254	283,392,254	0	0	
	1				国庫負担金	189,000,000	7,269,000	0	196,269,000	196,269,479	196,269,479	0	0	
		1			介護給付費負担金	189,000,000	7,269,000	0	196,269,000	196,269,479	196,269,479	0	0	

款	項	目	節	細 節	名 称	予 算 現 額				調 定 額 円	収入済額 円	不納欠損額 円	収入未済額 円	備 考		
						当初予算額 円	補正予算額 円	継続費及び繰 越事業費繰越 財源充当額 円	計 円							
4	1	1	1		現年度分	189,000,000	7,269,000	0	196,269,000	196,269,479	196,269,479	0	0			
				1	サービス給付等諸費分	189,000,000	7,269,000	0	196,269,000	196,269,479	196,269,479	0	0			
	2					国庫補助金	86,828,000	171,000	0	86,999,000	87,122,775	87,122,775	0	0		
		1				調整交付金	67,041,000	0	0	67,041,000	67,132,000	67,132,000	0	0		
			1				現年度分調整交付金	67,041,000	0	0	67,041,000	67,132,000	67,132,000	0	0	
				1				サービス給付等諸費分	67,041,000	0	0	67,041,000	67,132,000	67,132,000	0	0
		4					保険者機能強化推進交 付金	2,078,000	0	0	2,078,000	2,078,000	2,078,000	0	0	
			1				保険者機能強化推進交 付金	2,078,000	0	0	2,078,000	2,078,000	2,078,000	0	0	
				1				保険者機能強化推進交 付金	2,078,000	0	0	2,078,000	2,078,000	2,078,000	0	0
	5					地域支援事業交付金（ 介護予防・日常生活支 援総合事業）	5,901,000	1,003,000	0	6,904,000	6,936,760	6,936,760	0	0		
		1				現年度分	5,901,000	1,003,000	0	6,904,000	6,936,760	6,936,760	0	0		
			1				介護予防・日常生活支 援総合事業費分	5,901,000	1,003,000	0	6,904,000	6,936,760	6,936,760	0	0	
	6					地域支援事業交付金（ 介護予防・日常生活支 援総合事業以外の地域	9,779,000	△ 832,000	0	8,947,000	8,947,015	8,947,015	0	0		
		1				現年度分	9,779,000	△ 832,000	0	8,947,000	8,947,015	8,947,015	0	0		

款	項	目	節	細節	名 称	予 算 現 額				調 定 額	収入済額	不納欠損額	収入未済額	備 考		
						当初予算額 円	補正予算額 円	継続費及び繰 越事業費繰越 財源充当額 円	計 円							
4	2	6	1	1	介護予防・日常生活支 援総合事業以外の地域 支援事業費分	9,779,000	△ 832,000	0	8,947,000	8,947,015	8,947,015	0	0			
					8	介護保険保険者努力支 援交付金	2,029,000	0	0	2,029,000	2,029,000	2,029,000	0	0		
					1	介護保険保険者努力支 援交付金	2,029,000	0	0	2,029,000	2,029,000	2,029,000	0	0		
					1	介護保険保険者努力支 援交付金	2,029,000	0	0	2,029,000	2,029,000	2,029,000	0	0		
5					支払基金交付金	289,212,000	△ 11,491,000	0	277,721,000	277,721,036	277,721,036	0	0			
					1	支払基金交付金	289,212,000	△ 11,491,000	0	277,721,000	277,721,036	277,721,036	0	0		
					1	介護給付費交付金	282,839,000	△ 11,897,000	0	270,942,000	270,942,000	270,942,000	0	0		
						1	現年度分	282,839,000	△ 11,897,000	0	270,942,000	270,942,000	270,942,000	0	0	
					1	サービス給付等諸費分	282,839,000	△ 11,897,000	0	270,942,000	270,942,000	270,942,000	0	0		
					2	地域支援事業交付金（ 介護予防・日常生活支 援総合事業）	6,373,000	406,000	0	6,779,000	6,779,036	6,779,036	0	0		
						1	現年度分	6,373,000	263,000	0	6,636,000	6,636,000	6,636,000	0	0	
						1	介護予防・日常生活支 援総合事業費分	6,373,000	263,000	0	6,636,000	6,636,000	6,636,000	0	0	
						2	過年度分	0	143,000	0	143,000	143,036	143,036	0	0	
					1	介護予防・日常生活支 援総合事業費分	0	143,000	0	143,000	143,036	143,036	0	0		
6					県支出金	159,292,000	△ 10,031,000	0	149,261,000	149,283,093	149,283,093	0	0			

介護保険特別会計

款	項	目	節	細 節	名 称	予 算 現 額				調 定 額 円	収入済額 円	不納欠損額 円	収入未済額 円	備 考
						当初予算額 円	補正予算額 円	継続費及び繰 越事業費繰越 財源充当額 円	計 円					
						6	1							
		1			介護給付費負担金	151,453,000	△ 9,874,000	0	141,579,000	141,579,111	141,579,111	0	0	
			1		現年度分	151,453,000	△ 9,874,000	0	141,579,000	141,579,111	141,579,111	0	0	
				1	サービス給付等諸費分	151,453,000	△ 9,874,000	0	141,579,000	141,579,111	141,579,111	0	0	
	3				県補助金	7,839,000	△ 157,000	0	7,682,000	7,703,982	7,703,982	0	0	
		1			地域支援事業交付金（ 介護予防・日常生活支 援総合事業）	2,950,000	259,000	0	3,209,000	3,230,475	3,230,475	0	0	
			1		現年度分	2,950,000	259,000	0	3,209,000	3,230,475	3,230,475	0	0	
				1	介護予防・日常生活支 援総合事業費分	2,950,000	259,000	0	3,209,000	3,230,475	3,230,475	0	0	
		2			地域支援事業交付金（ 介護予防・日常生活支 援総合事業以外の地域	4,889,000	△ 416,000	0	4,473,000	4,473,507	4,473,507	0	0	
			1		現年度分	4,889,000	△ 416,000	0	4,473,000	4,473,507	4,473,507	0	0	
				1	介護予防・日常生活支 援総合事業以外の地域 支援事業費分	4,889,000	△ 416,000	0	4,473,000	4,473,507	4,473,507	0	0	
10					繰入金	181,497,000	△ 20,720,000	0	160,777,000	160,485,590	160,485,590	0	0	
		1			一般会計繰入金	173,046,000	△ 12,269,000	0	160,777,000	160,485,590	160,485,590	0	0	
			1		介護給付費繰入金	130,945,000	△ 8,819,000	0	122,126,000	122,098,784	122,098,784	0	0	

款	項	目	節	細 節	名 称	予 算 現 額				調 定 額 円	収入済額 円	不納欠損額 円	収入未済額 円	備 考
						当初予算額 円	補正予算額 円	継続費及び繰 越事業費繰越 財源充当額 円	計 円					
						10	1	1	1					
				1	サービス給付等諸費分	130,945,000	△ 8,819,000	0	122,126,000	122,098,784	122,098,784	0	0	
			2		その他一般会計繰入金	25,093,000	△ 3,922,000	0	21,171,000	21,082,943	21,082,943	0	0	
			1		職員給与費等繰入金	14,933,000	△ 3,326,000	0	11,607,000	11,557,373	11,557,373	0	0	
			1		人件費繰入金	14,933,000	△ 3,326,000	0	11,607,000	11,557,373	11,557,373	0	0	
			2		事務費繰入金	10,160,000	△ 596,000	0	9,564,000	9,525,570	9,525,570	0	0	
			1		事務費繰入金	10,160,000	△ 596,000	0	9,564,000	9,525,570	9,525,570	0	0	
			3		地域支援事業繰入金（ 介護予防・日常生活支 援総合事業）	2,951,000	261,000	0	3,212,000	3,145,281	3,145,281	0	0	
			1		現年度分	2,951,000	261,000	0	3,212,000	3,145,281	3,145,281	0	0	
				1	介護予防・日常生活支 援総合事業費分	2,951,000	261,000	0	3,212,000	3,145,281	3,145,281	0	0	
			4		地域支援事業繰入金（ 介護予防・日常生活支 援総合事業以外の地域	4,890,000	△ 431,000	0	4,459,000	4,349,582	4,349,582	0	0	
			1		現年度分	4,890,000	△ 431,000	0	4,459,000	4,349,582	4,349,582	0	0	
				1	介護予防・日常生活支 援総合事業以外の地域 支援事業費分	4,890,000	△ 431,000	0	4,459,000	4,349,582	4,349,582	0	0	
			5		低所得者保険料軽減負 担分繰入金	9,167,000	642,000	0	9,809,000	9,809,000	9,809,000	0	0	

介護保険特別会計

介護保険特別会計

款	項	目	節	細 節	名 称	予 算 現 額				調 定 額 円	収入済額 円	不納欠損額 円	収入未済額 円	備 考
						当初予算額 円	補正予算額 円	継続費及び繰 越事業費繰越 財源充当額 円	計 円					
						10	1	5	1					
			1	低所得者保険料軽減負 担分	9,167,000	0	0	9,167,000	9,167,240	9,167,240	0	0		
			2	過年度分	0	642,000	0	642,000	641,760	641,760	0	0		
			1	低所得者保険料軽減負 担分	0	642,000	0	642,000	641,760	641,760	0	0		
	2			基金繰入金	8,451,000	△ 8,451,000	0	0	0	0	0	0	0	
		1		介護給付費準備基金繰 入金	8,451,000	△ 8,451,000	0	0	0	0	0	0	0	
		1		介護給付費準備基金繰 入金	8,451,000	△ 8,451,000	0	0	0	0	0	0	0	
		1		介護給付費準備基金繰 入金	8,451,000	△ 8,451,000	0	0	0	0	0	0	0	
11				繰越金	500,000	48,564,000	0	49,064,000	49,064,886	49,064,886	0	0	0	
	1			繰越金	500,000	48,564,000	0	49,064,000	49,064,886	49,064,886	0	0	0	
		1		繰越金	500,000	48,564,000	0	49,064,000	49,064,886	49,064,886	0	0	0	
		1		前年度繰越金	500,000	48,564,000	0	49,064,000	49,064,886	49,064,886	0	0	0	
		1		前年度繰越金	500,000	48,564,000	0	49,064,000	49,064,886	49,064,886	0	0	0	
13				諸収入	4,568,000	0	0	4,568,000	5,086,402	5,086,402	0	0	0	
	1			延滞金、加算金及び過 料	1,000	0	0	1,000	0	0	0	0	0	
		1		第1号被保険者延滞金	1,000	0	0	1,000	0	0	0	0	0	
		1		第1号被保険者延滞金	1,000	0	0	1,000	0	0	0	0	0	

款	項	目	節	細節	名 称	予 算 現 額				調 定 額	収入済額	不納欠損額	収入未済額	備 考
						当初予算額 円	補正予算額 円	継続費及び繰 越事業費繰越 財源充当額 円	計 円					
13	1	1	1	1	第1号被保険者延滞金	1,000	0	0	1,000	0	0	0	0	
		2			預金利子	6,000	0	0	6,000	602	602	0	0	
			1		預金利子	6,000	0	0	6,000	602	602	0	0	
				1	預金利子	6,000	0	0	6,000	602	602	0	0	
				1	預金利子	6,000	0	0	6,000	602	602	0	0	
		4			雑入	4,561,000	0	0	4,561,000	5,085,800	5,085,800	0	0	
			5		第三者納付金	1,000	0	0	1,000	0	0	0	0	
				1	第三者納付金	1,000	0	0	1,000	0	0	0	0	
				1	第三者納付金	1,000	0	0	1,000	0	0	0	0	
			7		雑入	4,560,000	0	0	4,560,000	5,085,800	5,085,800	0	0	
				1	雑入	4,560,000	0	0	4,560,000	5,085,800	5,085,800	0	0	
				1	雑入	4,560,000	0	0	4,560,000	5,085,800	5,085,800	0	0	
					歳 入 合 計	1,128,739,000	24,227,000	0	1,152,966,000	1,154,572,633	1,153,167,276	0	1,405,357	

歳出

款	項	目	事業	節	名 称	予 算 現 額				支出済額 円	翌年度繰越額 継続費通次繰越 繰越明許費の別 事故繰越 円	不用額 円	備 考	
						当初予算額 円	補正予算額 円	継続費及び 繰越事業費 繰越額 円	予備費支出 及び流用 増減 円					計 円
1					総務費	25,093,000	△ 3,641,000	0	245,000	21,697,000	21,082,943	0	614,057	
	1				総務管理費	17,739,000	△ 3,666,000	0	88,000	14,161,000	14,025,527	0	135,473	
		1			一般管理費	17,739,000	△ 3,666,000	0	88,000	14,161,000	14,025,527	0	135,473	
			7700		一般管理事務費	14,933,000	△ 3,326,000	0	0	11,607,000	11,557,373	0	49,627	
				2	給料	7,424,000	△ 1,349,000	0	0	6,075,000	6,074,400	0	600	
				3	職員手当等	5,187,000	△ 1,451,000	0	0	3,736,000	3,719,205	0	16,795	
				4	共済費	2,322,000	△ 526,000	0	0	1,796,000	1,763,768	0	32,232	
			7701		一般管理費	2,806,000	△ 340,000	0	88,000	2,554,000	2,468,154	0	85,846	
				7	報償費	21,000	0	0	0	21,000	0	0	21,000	
				8	旅費	5,000	0	0	0	5,000	0	0	5,000	
				10	需用費	62,000	0	0	0	62,000	32,406	0	29,594	
				11	役務費	114,000	0	0	0	114,000	83,748	0	30,252	
				12	委託料	330,000	0	0	88,000	418,000	418,000	0	0	9. 1. 1. 7799. 30. 1 から 88,000円充当
				18	負担金、補助及び交付 金	2,274,000	△ 340,000	0	0	1,934,000	1,934,000	0	0	
	2				徴収費	309,000	0	0	0	309,000	272,375	0	36,625	
		1			賦課徴収費	309,000	0	0	0	309,000	272,375	0	36,625	
			7711		賦課徴収費	309,000	0	0	0	309,000	272,375	0	36,625	

款	項	目	事業	節	名 称	予 算 現 額				支出済額 円	翌年度繰越額 継続費通次繰越 繰越明許費の別 事故繰越		不用額 円	備 考
						当初予算額 円	補正予算額 円	継続費及び 繰越事業費 繰越額 円	予備費支出 及び流用 増減 円		計 円	円		
1	2	1	7711	11	役務費	309,000	0	0	0	309,000		0	36,625	
		3			介護認定審査会費	6,986,000	25,000	0	157,000	7,168,000		0	440,459	
		2			認定調査等費	4,165,000	25,000	0	0	4,190,000		0	440,459	
			7716		認定調査費	4,165,000	25,000	0	0	4,190,000		0	440,459	
				1	報酬	1,948,000	0	0	0	1,948,000		0	384,193	
				8	旅費	43,000	0	0	0	43,000		0	986	
				10	需用費	39,000	25,000	0	0	64,000		0	21,100	
				11	役務費	2,109,000	0	0	0	2,109,000		0	28,230	
				12	委託料	26,000	0	0	0	26,000		0	5,950	
		3			認定審査会共同設置負担金	2,821,000	0	0	157,000	2,978,000		0	0	
			7717		認定審査会共同設置負担金	2,821,000	0	0	157,000	2,978,000		0	0	
				18	負担金、補助及び交付金	2,821,000	0	0	157,000	2,978,000		0	0	9. 1. 1. 7799. 30. 1 から 157,000円充当
		4			趣旨普及費	59,000	0	0	0	59,000		0	1,500	
				1	趣旨普及費	59,000	0	0	0	59,000		0	1,500	
			7703		趣旨普及費	59,000	0	0	0	59,000		0	1,500	
				10	需用費	59,000	0	0	0	59,000		0	1,500	
2					保険給付費	1,047,558,000	△ 70,400,000	0	29,000	977,187,000		0	396,729	

介護保険特別会計

介護保険特別会計

款	項	目	事業	節	名 称	予 算 現 額				支出済額 円	翌年度繰越額 継続費・繰越明許費の別 事故繰越 円	不用額 円	備 考			
						当初予算額 円	補正予算額 円	継続費及び 繰越事業費 繰越額 円	予備費支出 及び流用 増減 円					計 円		
2	1				介護サービス等諸費	1,025,512,000	△ 69,500,000	0	0	956,012,000	955,924,964	0	87,036			
					介護・支援サービス給 付等諸費	1,025,512,000	△ 69,500,000	0	0	956,012,000	955,924,964	0	87,036			
					7721 介護・支援サービス給 付等諸費	1,025,512,000	△ 69,500,000	0	0	956,012,000	955,924,964	0	87,036			
					18 負担金、補助及び交付 金	1,025,512,000	△ 69,500,000	0	0	956,012,000	955,924,964	0	87,036			
	3					その他諸費	1,044,000	0	0	0	1,044,000	806,490	0	237,510		
						1	審査支払手数料	1,044,000	0	0	0	1,044,000	806,490	0	237,510	
						7741	審査支払手数料	1,044,000	0	0	0	1,044,000	806,490	0	237,510	
	4	1				高額介護サービス等費	21,002,000	△ 900,000	0	29,000	20,131,000	20,058,817	0	72,183		
						高額介護サービス費	18,102,000	△ 900,000	0	0	17,202,000	17,130,072	0	71,928		
						7746 高額介護・高額居宅支 援サービス費	18,102,000	△ 900,000	0	0	17,202,000	17,130,072	0	71,928		
		18 負担金、補助及び交付 金	18,102,000	△ 900,000	0	0	17,202,000	17,130,072	0	71,928						
		2	高額医療合算介護サー ビス費	2,900,000	0	0	29,000	2,929,000	2,928,745	0	255					
	7747 高額医療合算介護サー ビス費	2,900,000	0	0	29,000	2,929,000	2,928,745	0	255							
18 負担金、補助及び交付 金	2,900,000	0	0	29,000	2,929,000	2,928,745	0	255	9. 1. 1. 7799. 30. 1 から 29,000円充当							
5	1				地域支援事業費	55,879,000	161,000	0	0	56,040,000	54,289,939	0	1,750,061			
					介護予防・日常生活支 援総合事業費	26,966,000	1,738,000	0	0	28,704,000	28,297,086	0	406,914			

款	項	目	事業	節	名 称	予 算 現 額					支出済額 円	翌年度繰越額 継続費・繰越明許費の別 事故繰越		不用額 円	備 考
						当初予算額 円	補正予算額 円	継続費及び 繰越事業費 繰越額 円	予備費支出 及び流用 増減 円	計 円		円	円		
5	1	1			介護予防・生活支援サービス事業費	16,386,000	2,122,000	0	0	18,508,000	18,110,629		0	397,371	
				7766	介護予防・生活支援サービス事業費	16,386,000	2,122,000	0	0	18,508,000	18,110,629		0	397,371	
				11	役務費	140,000	0	0	0	140,000	66,004		0	73,996	
				12	委託料	1,686,000	622,000	0	0	2,308,000	2,021,860		0	286,140	
				18	負担金、補助及び交付金	14,560,000	1,500,000	0	0	16,060,000	16,022,765		0	37,235	
		2		一般介護予防事業費	10,580,000	△ 384,000	0	0	10,196,000	10,186,457		0	9,543		
		7767	一般介護予防事業費	10,580,000	△ 384,000	0	0	10,196,000	10,186,457		0	9,543			
		10	需用費	60,000	0	0	0	60,000	57,757		0	2,243			
		12	委託料	10,520,000	△ 384,000	0	0	10,136,000	10,128,700		0	7,300			
		2		包括的支援事業・任意事業費	28,913,000	△ 1,577,000	0	0	27,336,000	25,992,853		0	1,343,147		
	1		包括的支援事業費	18,257,000	△ 1,177,000	0	0	17,080,000	16,376,136		0	703,864			
	7763		地域包括支援センター運営事業	18,257,000	△ 1,177,000	0	0	17,080,000	16,376,136		0	703,864			
	1		報酬	3,766,000	0	0	0	3,766,000	3,514,493		0	251,507			
	2		給料	3,947,000	0	0	0	3,947,000	3,946,500		0	500			
3		職員手当等	4,059,000	△ 509,000	0	0	3,550,000	3,314,580		0	235,420				
4		共済費	1,852,000	△ 188,000	0	0	1,664,000	1,613,961		0	50,039				
7		報償費	180,000	0	0	0	180,000	180,000		0	0				

介護保険特別会計

款	項	目	事業	節	名 称	予 算 現 額				支出済額 円	翌年度繰越額 継続費通次繰越 繰越明許費の別 事故繰越 円	不用額 円	備 考		
						当初予算額 円	補正予算額 円	継続費及び 繰越事業費 繰越額 円	予 備 費 支 出 及 び 流 用 増 減 円					計 円	
5	2	1	7763	8	旅費	89,000	0	0	0	89,000	17,738	0	71,262		
				10	需用費	78,000	0	0	0	78,000	14,190	0	63,810		
				11	役務費	39,000	0	0	0	39,000	14,090	0	24,910		
				12	委託料	3,633,000	△ 480,000	0	0	3,153,000	3,148,200	0	4,800		
				13	使用料及び賃借料	557,000	0	0	0	557,000	555,984	0	1,016		
				18	負担金、補助及び交付金	57,000	0	0	0	57,000	56,400	0	600		
		2				包括的支援事業費	7,595,000	△ 400,000	0	0	7,195,000	7,146,492	0	48,508	
			7764			社会保障充実事業	7,595,000	△ 400,000	0	0	7,195,000	7,146,492	0	48,508	
					7	報償費	18,000	0	0	0	18,000	0	0	18,000	
					8	旅費	5,000	0	0	0	5,000	0	0	5,000	
					10	需用費	5,000	0	0	20,000	25,000	24,722	0	278	5. 2. 2. 7764. 12. 1 から 10,000円流用 5. 2. 2. 7764. 18. 1 から 10,000円流用
					11	役務費	36,000	0	0	0	36,000	31,270	0	4,730	
					12	委託料	7,521,000	△ 400,000	0	△ 10,000	7,111,000	7,090,500	0	20,500	5. 2. 2. 7764. 10. 1 へ 10,000円流用
					18	負担金、補助及び交付金	10,000	0	0	△ 10,000	0	0	0	0	5. 2. 2. 7764. 10. 1 へ 10,000円流用
	3				任意事業	3,061,000	0	0	0	3,061,000	2,470,225	0	590,775		
		7765			任意事業費	3,061,000	0	0	0	3,061,000	2,470,225	0	590,775		

款	項	目	事業	節	名 称	予 算 現 額				支出済額 円	翌年度繰越額 継続費通次繰越 繰越明許費の別 事故繰越		不用額 円	備 考
						当初予算額 円	補正予算額 円	継続費及び 繰越事業費 繰越額 円	予備費支出 及び流用 増減 円		計 円	円		
5	2	3	7765	7	報償費	190,000	0	0	0	190,000	145,000	0	45,000	
				10	需用費	20,000	0	0	0	20,000	0	0	20,000	
				11	役務費	131,000	0	0	0	131,000	0	0	131,000	
				12	委託料	1,992,000	0	0	0	1,992,000	1,698,297	0	293,703	
				13	使用料及び賃借料	260,000	0	0	0	260,000	250,128	0	9,872	
				19	扶助費	468,000	0	0	0	468,000	376,800	0	91,200	
6	1				基金積立金	7,000	60,000,000	0	0	60,007,000	60,000,602	0	6,398	
					基金積立金	7,000	60,000,000	0	0	60,007,000	60,000,602	0	6,398	
					介護給付費準備基金積立金	7,000	60,000,000	0	0	60,007,000	60,000,602	0	6,398	
				7771	介護給付費準備基金費	7,000	60,000,000	0	0	60,007,000	60,000,602	0	6,398	
				24	積立金	7,000	60,000,000	0	0	60,007,000	60,000,602	0	6,398	
8	1				諸支出金	102,000	11,613,000	0	30,000	11,745,000	11,742,992	0	2,008	
					償還金及び還付加算金	102,000	11,613,000	0	30,000	11,745,000	11,742,992	0	2,008	
					第1号被保険者保険料還付金	100,000	130,000	0	30,000	260,000	259,360	0	640	
				7781	第1号被保険者保険料還付費	100,000	130,000	0	30,000	260,000	259,360	0	640	
				22	償還金、利子及び割引料	100,000	130,000	0	30,000	260,000	259,360	0	640	9. 1. 1. 7799. 30. 1 から 30,000円充当
	2			償還金	2,000	11,483,000	0	0	11,485,000	11,483,632	0	1,368		

介護保険特別会計

介護保険特別会計

款	項	目	事業	節	名 称	予 算 現 額				支出済額 円	翌年度繰越額 継続費 通次繰越 繰越明許費 の別 事故繰越		不用額 円	備 考
						当初予算額 円	補正予算額 円	継続費及び 繰越事業費 繰越額 円	予備費支出 及び流用 増減 円		計 円	円		
8	1	2	7782		国庫支出金等過年度分 返還金費	1,000	11,483,000	0	0	11,484,000	11,483,632	0	368	
				22	償還金、利子及び割引 料	1,000	11,483,000	0	0	11,484,000	11,483,632	0	368	
				7784	第1号被保険者保険料 還付加算金費	1,000	0	0	0	1,000	0	0	1,000	
				22	償還金、利子及び割引 料	1,000	0	0	0	1,000	0	0	1,000	
9	1	1	7799		予備費	100,000	26,494,000	0	△ 304,000	26,290,000	0	0	26,290,000	
					予備費	100,000	26,494,000	0	△ 304,000	26,290,000	0	0	26,290,000	
					予備費	100,000	26,494,000	0	△ 304,000	26,290,000	0	0	26,290,000	
					予備費	100,000	26,494,000	0	△ 304,000	26,290,000	0	0	26,290,000	
				30	予備費	100,000	26,494,000	0	△ 304,000	26,290,000	0	0	26,290,000	1. 1. 1. 7701. 12. 1 ^ 88,000円充当 1. 3. 3. 7717. 18. 1 ^ 157,000円充当 2. 4. 2. 7747. 18. 1 ^ 29,000円充当 8. 1. 1. 7781. 22. 1 ^ 30,000円充当
			歳 出 合 計	1,128,739,000	24,227,000	0	0	1,152,966,000	1,123,906,747	通次 明許 事故 計	0 0 0 0	29,059,253		

実質収支に関する調書

単位：千円

区 分	金 額	
1 歳 入 総 額	1,153,167	
2 歳 出 総 額	1,123,907	
3 歳 入 歳 出 差 引 額	29,260	
4 翌年度へ繰り越すべき財源	(1) 継 続 費 通 次 繰 越 額	0
	(2) 繰 越 明 許 費 繰 越 額	0
	(3) 事 故 繰 越 繰 越 額	0
	計	0
5 実 質 収 支 額	29,260	
6 実質収支額のうち地方自治法第233条の2の規定による基金繰入額	0	

介護保険特別会計

財 産 に 関 す る 調 書

1 基 金

(単位：千円)

	区 分	前年度末現在高	決算年度中増減高	決算年度末現在高	備 考
動 産	現 金 (介護給付費準備基金)	51,256	60,000	111,256	

基金付表(参考)

(単位：千円)

基金別	区 分 前年度末現在高	令和4年度(令和4.4.1～ 令和5.3.31)の間の増減額			令和4年度 出納整理期間中 (令和5.4.1～令和5.5.31)に おける令和4年度会計分の増減額			差引決算額 (令和4年度末現在高)
		増	減	差引小計	増	減	差引小計	
介護給付費準備基金	51,256	20,000	0	20,000	40,000	0	40,000	111,256

令和4年度

飯島町水道事業会計決算書

第5号議案

令和4年度飯島町水道事業会計決算認定
について

地方公営企業法第30条第4項の規定により、令和4年度
飯島町水道事業会計決算を、別紙のとおり監査委員の意見
を付けて議会の認定に付す。

令和5年9月 1日提出
飯 島 町 長 下 平 洋 一

令和5年9月 15日議決
飯島町議会議長 久 保 島 巖

令和4年度 飯島町水道事業決算報告書

(1) 収益的収入及び支出

収 入

税込 (単位: 円)

区 分	予 算 額				決 算 額	予算額に比べ 決算額の増減	備 考
	当初予算額	補正予算額	地方公営企業法第24条 第3項の規定による支 出額に係る財源充当額	合 計			
第1款 水道事業収益	231,879,000	0	0	231,879,000	239,242,285	7,363,285	
第1項 営業収益	210,379,000	0	0	210,379,000	216,357,571	5,978,571	うち仮受消費税等 19,488,284
第2項 営業外収益	21,500,000	0	0	21,500,000	22,884,714	1,384,714	うち仮受消費税等 268,915

支 出

税込 (単位: 円)

区 分	予 算 額								決 算 額	地方公営企 業法第26条 第2項の規 程による 繰 越 額	不 用 額	備 考
	当初予算額	補正予算額	予備費 支出額	流 用 増減額	地方公営企 業法24条 第3項の規 程による 繰 越 額	小 計	地方公営企 業法26条 第2項の規 程による 繰 越 額	合 計				
第1款 水道事業費用	227,452,000	358,000	0	0	0	227,810,000	0	227,810,000	205,555,775	0	22,254,225	
第1項 営業費用	192,017,000	358,000	0	618,000	0	192,993,000	0	192,993,000	181,493,260	0	11,499,740	うち仮払消費税等 3,952,722
第2項 営業外費用	33,434,000	0	0	0	0	33,434,000	0	33,434,000	24,062,515	0	9,371,485	
第3項 特別損失	1,000	0	0	0	0	1,000	0	1,000	0	0	1,000	
第4項 予備費	2,000,000	0	0	△618,000	0	1,382,000	0	1,382,000	0	0	1,382,000	

(2) 資本的収入及び支出
収 入

税込 (単位: 円)

区 分	予 算 額						決 算 額	予算額に比べ 決算額の増減	備 考
	当初予算額	補正予算額	小 計	地方公営企業法 第26条の規定 による繰越額に 係る財源充当額	継続費通 時繰越額 に係る財 源充当額	合 計			
第1款 資本的収入	72,500,000	0	72,500,000	88,200,000	0	160,700,000	103,700,000	△57,000,000	
第1項 企業債	70,000,000	0	70,000,000	88,200,000	0	158,200,000	102,700,000	△55,500,000	
第2項 負担金	2,500,000	0	2,500,000	0	0	2,500,000	1,000,000	△1,500,000	
第3項 繰入金	0	0	0	0	0	0		0	

支 出

税込 (単位: 円)

区 分	予 算 額							決 算 額	翌年度繰越額			不用額	備 考
	当初予算額	補正予算額	流 用 増減額	小 計	地方公営 企業法第 26条の規 定による 繰越額	継続費 通次 繰越額	合 計		地方公営企業 法第26条の規 定による繰越 額	継続費 通次 繰越額	合 計		
第1款 資本的支出	212,681,000	22,000,000	0	234,681,000	95,966,900	0	330,647,900	270,908,787	48,000,000	0	48,000,000	11,739,113	
第1項 建設改良費	88,041,000	22,000,000	0	110,041,000	95,966,900	0	206,007,900	146,269,500	48,000,000	0	48,000,000	11,738,400	うち仮払消費税等 13,202,000
第2項 企業債償還金	124,640,000	0	0	124,640,000	0	0	124,640,000	124,639,287	0	0	0	713	

資本的収入額 103,700,000円が資本的支出額 270,908,787円に対し不足する額 167,208,787円は、過年度分損益勘定留保資金 154,006,787円及び当年度分消費税及び地方消費税資本的収支調整額 13,202,000円で補填した。

飯島町水道事業会計 水道事業

令和 4 年度 飯島町水道事業会計 損益計算書

(令和 4 年 4 月 1 日から令和 5 年 3 月 31 日まで)

(単位：円)

1	営業収益			
	(1) 給水収益	194,030,219		
	(2) 受託工事収益	399,000		
	(3) その他営業収益	<u>2,440,068</u>	196,869,287	
2	営業費用			
	(1) 原水及び浄水費	16,175,174		
	(2) 配水及び給水費	18,452,085		
	(3) 受託工事費	380,000		
	(4) 業務費			
	(5) 総係費	24,410,381		
	(6) 減価償却費	117,008,907		
	(7) 資産減耗費	671,491		
	(8) その他営業費用	<u>442,500</u>	<u>177,540,538</u>	
	営業利益			19,328,749
3	営業外収益			
	(1) 受取利息及び配当金	7,266		
	(2) 補助金			
	(3) 加入金	2,570,000		
	(4) 他会計補助金			
	(5) 長期前受金戻入	19,919,374		
	(6) 資本費繰入収益			
	(7) 雑収益	<u>119,236</u>	22,615,876	
4	営業外費用			
	(1) 支払利息及び企業債取扱諸費	21,511,115		
	(2) 雑支出			
	経常利益	<u>21,511,115</u>	<u>1,104,761</u>	20,433,510
5	特別利益			
	(1) 固定資産売却益			
	(2) 過年度損益修正益			
	(3) その他特別利益			
6	特別損失			
	(1) 固定資産売却損			
	(2) 減損損失			
	(3) 災害による損失			
	(4) 過年度損益修正損			
	(5) その他特別損失			
	当年度純利益			<u>20,433,510</u>
	前年度繰越利益剰余金			180,060,012
	その他未処分利益剰余金変動額			
	当年度未処分利益剰余金			<u><u>200,493,522</u></u>

令和4年度 飯島町水道事業剰余金計算書

(単位:円)

	資本金	剰余金									資本合計
		資本剰余金				利益剰余金					
		補助金	工事負担金	その他資本剰余金	資本剰余金合計	減債積立金	建設改良積立金	本取水施設管理基金積立金	未処分利益剰余金	剰余金合計	
前年度末残高	514,875,197	0	0	533,368,948	533,368,948	11,000,000	0	90,500,000	230,060,012	331,560,012	1,379,804,157
前年度処分額	0	0	0	0	0	0	50,000,000	0	△ 50,000,000	0	0
議会の議決による処分額	0	0	0	0	0	0	50,000,000	0	△ 50,000,000	0	0
建設改良積立金の積立	0	0	0	0	0	0	50,000,000	0	△ 50,000,000	0	0
法令による処分額	0	0	0	0	0	0	0	0	0	0	0
減債積立金の積立	0	0	0	0	0	0	0	0	0	0	0
処分後残高	514,875,197	0	0	533,368,948	533,368,948	11,000,000	50,000,000	90,500,000	180,060,012	331,560,012	1,379,804,157
当年度変動額	0	0	0	0	0	0	0	0	20,433,510	20,433,510	20,433,510
出資金の受入	0	0	0	0	0	0	0	0	0	0	0
資本剰余金の受入	0	0	0	0	0	0	0	0	0	0	0
積立金の取崩	0	0	0	0	0	0	0	0	0	0	0
当年度純利益	0	0	0	0	0	0	0	0	20,433,510	20,433,510	20,433,510
当年度末残高	514,875,197	0	0	533,368,948	533,368,948	11,000,000	50,000,000	90,500,000	200,493,522	351,993,522	1,400,237,667

令和4年度 飯島町水道事業剰余金処分計算書

(単位:円)

	資本金	資本剰余金	未処分利益剰余金
当年度末残高	514,875,197	533,368,948	200,493,522
議会の議決による処分額	0	0	0
減債積立金の積立	0	0	0
建設改良積立金の積立	0	0	0
処分後残高	514,875,197	533,368,948	(繰越利益剰余金) 200,493,522

令和4年度 飯島町水道事業会計 貸借対照表
(令和5年3月31日)

(単位：円)

		資産の部	
1 固定資産			
(1) 有形固定資産			
イ	土地		14,901,586
ロ	建物	25,177,077	
	減価償却累計額	<u>△ 22,719,714</u>	2,457,363
ハ	構築物	4,899,510,350	
	減価償却累計額	<u>△ 2,108,701,004</u>	2,790,809,346
ニ	機械及び装置	597,385,022	
	減価償却累計額	<u>△ 487,470,088</u>	109,914,934
ホ	車両運搬具		
	減価償却累計額		
ヘ	工具器具及び備品	40,015,030	
	減価償却累計額	<u>△ 33,700,521</u>	6,314,509
ト	その他有形固定資産		
	減価償却累計額		
チ	建設仮勘定		
	有形固定資産合計		<u>2,924,397,738</u>
(2) 無形固定資産			
イ	水利権		1,550,000
ロ	施設利用権		
ハ	電話加入権		
	無形固定資産合計		<u>1,550,000</u>
(3) 投資			
イ	出資金		
ロ	破産更生債権等		
ハ	貸倒引当金		
ニ	長期前払消費税		
	その他投資		
	投資合計		
	固定資産合計		<u>2,925,947,738</u>
2 流動資産			
(1) 現金預金			
(2) 未収金			
	貸倒引当金		343,331,411
	8,098,525		8,077,870
	<u>△ 20,655</u>		1,628,599
(3) 貯蔵品			
(4) 前払費用			
(5) 前払金			
(6) その他流動資産			
	流動資産合計		<u>353,037,880</u>
	資産合計		<u>3,278,985,618</u>

負債の部

3 固定負債			
(1) 企業債			
イ 建設改良費企業債		1,303,269,453	
ロ その他の企業債			
企業債合計			1,303,269,453
(2) 引当金			
イ 退職給付引当金			
引当金合計			
固定負債合計			1,303,269,453

4 流動負債

(1) 一時借入金			
(2) 企業債			
イ 建設改良費企業債		125,810,172	
ロ その他の企業債			
企業債合計			125,810,172
(3) 未払金			1,735,022
(4) 前受金			
(5) 引当金			
イ 退職給付引当金			
ロ 賞与引当金		1,087,000	
ハ 法定福利費引当金		212,000	
ニ 修繕引当金			
ホ その他引当金			
引当金合計			1,299,000
(6) その他流動負債			
流動負債合計			128,844,194

19

5 繰延収益

(1) 長期前受金			
イ 補助金		32,870,000	
ロ 収益化累計額		△ 13,134,949	19,735,051
他会計負担金		8,181,820	
収益化累計額		△ 397,638	7,784,182
ハ 工事負担金		185,297,919	
収益化累計額		△ 84,625,974	100,671,945
ニ 受贈財産評価額			
収益化累計額			
ホ 寄附金			
収益化累計額			
ヘ その他長期前受金		654,970,674	
収益化累計額		△ 336,527,548	318,443,126
ト 建設仮勘定長期前受金			
長期前受金合計			446,634,304
繰延収益合計			446,634,304
負債合計			1,878,747,951

資本の部

6 資本金			
(1) 自己剰余金		<u>514,875,197</u>	
資本金合計			514,875,197

7 剰余金

(1) 資本剰余金			
イ 補助金			
ロ 他会計負担金			
ハ 工事負担金			
ニ 受贈財産評価額			
ホ 寄附金			
ヘ その他資本剰余金		<u>533,368,948</u>	
資本剰余金合計			533,368,948
(2) 利益剰余金			
イ 減債積立金		11,000,000	
ロ 利益積立金			
ハ 建設改良積立金		50,000,000	
ニ 本取水施設管理基金積立金		90,500,000	
ホ 当年度未処分利益剰余金		<u>200,493,522</u>	
利益剰余金合計			<u>351,993,522</u>
剰余金合計			<u>885,362,470</u>
資本合計			<u>1,400,237,667</u>
負債資本合計			<u>3,278,985,618</u>

令和 4 年度注記表

1 重要な会計方針に係る事項に関する注記

(1) たな卸資産の評価基準及び評価方法

- ・貯蔵品

先入先出法による原価法

(2) 固定資産の減価償却の方法

①有形固定資産（リース資産を除く。）

- ・減価償却の方法

定額法による

- ・主な耐用年数

建物	26～50年
構築物	10～58年
機械及び装置	8～40年
車両及び運搬具	2～4年
工具器具及び備品	5～7年

②無形固定資産

- ・減価償却の方法

定額法による

- ・主な耐用年数

水利権 20年

1
 1

(3) 引当金の計上方法

①貸倒引当金

- ・債権の貸倒れによる損失に備えるため、一般債権については貸倒実績による必要額を計上し、貸倒懸念債権等特定の債権については個別に回収可能性を検討し、回収不能見込み額を計上している。

②退職給付引当金

- ・職員の退職手当の支給に備えるため、当事業年度末における退職手当の要支給額から長野県市町村総合事務組合における積立金相当額を控除した金額について、「水道職員の退職手当に係る取扱に関する覚書」に基づき、一般会計がその全部を負担することとなっているため、退職給付引当金は計上していない。

③賞与引当金

- ・職員の期末手当及び勤勉手当の支給に備えるため、当事業年度末における支給見込額に基づき、当事業年度の負担に属する額を計上している。

④法定福利費引当金

- ・職員の期末手当及び勤勉手当の法定福利費の支出に備えるため、当事業年度末における支給見込額に基づき、当事業年度の負担に属する額を計上している。

(4) その他会計に関する書類の作成のための基本となる重要な事項

①消費税等の会計処理

消費税及び地方消費税の会計処理は税抜方式によっている。

2 セグメント情報の開示

単一のセグメントであるため、セグメント情報の記載を省略している。

3 リース契約により使用する固定資産に関する注記

(1) リース取引の処理方法

・所有権移転外ファイナンス・リース取引については、通常の賃貸借取引に係る方法に準じた会計処理によっている。

(2) 所有権移転外ファイナンス・リース取引に係る未経過リース料相当額

1年内	3,044,880 円
<u>1年超</u>	<u>11,085,720 円</u>
計	14,130,600 円

4 その他の注記

(1) 賞与引当金の計上方法

職員の期末・勤勉手当の支給に備えるため、当年度末における支給見込額に基づき、当年度の負担に属する額（12月から3月までの4か月分）を計上している。

(2) 法定福利費引当金の計上方法

職員の期末・勤勉手当に係る法定福利費の支給に備えるため、当年度末における支給見込額に基づき、当年度の負担に属する額（12月から3月までの4か月分）を計上している。

(3) 用語の意義

「繰延収益」とは、負債のうち、減価償却を行うべき固定資産の取得又は改良に充てるための補助金等の交付を受けた場合における当該交付を受けた金額に相当する額を長期前受金勘定でもって整理したものをいう。

「長期前受金」とは、資産を取得する際の補助金等の財源をいう。

「長期前受金戻入」とは、資産の減価償却費に含まれる補助金等相当額を収益化するもので、この収入をいう。

令和4年度飯島町水道事業 業務報告書

1 事業の概況

(1) 総括事項

令和4年度の水道事業は、4月の落雷から始まり9月に与田切川上流で土石流と見られる事象が発生し、河川が砂混じりとなり高濁度で取水停止となり、その後、降雨時に堆積した土砂で高濁度となり取水停止となることが数回ありました。また、冬季においては例年にならない1月末の大寒波により取水口が凍結し、取水停止となり、深夜職員総出で河川に入り排雪作業に追われるなど、浄水場管理においては、昼夜問わず職員一丸となって対応を行いました。

年間を通じては、断水になるような大きな自然災害はなく、水道施設の管理、安定した浄水場運転に努めることができました。

一方、飯島町と中川村との水道広域連携に関する用水供給事業は、針ヶ平連絡管において7月から供給を開始し、2月末からは2箇所目となる越百園南側の連絡管接続工事が完成し供給を開始し、令和5年度に3箇所目の連絡管を接続する予定で、供給量が増加していく見込みとなります。

今後は、人口減少に比例し、水道使用量の減少も予想されますが、さらなる効率経営と持続可能な水道事業を目指します。

(2) 給水人口及び給水状況

本年度末における状況については、給水人口が8,942人、給水件数が3,786件と前年度より給水人口が132人減少しましたが、給水件数は20件増加しました。給水状況については、年間配水量が約119万3,600 m^3 と前年度と比べ約62,000 m^3 増加しました。このうち有収水量は、約91万600 m^3 と前年度より約7,400 m^3 減少しました。この結果、有収率は79.7%となり、前年度比で1.4%減少しました。これは、老朽管の布設替え工事を実施してきていますが、地上に出てこない地下での漏水が前年度より増加したことにより有収率が低下したと考えられます。

(3) 改良工事等の状況

改良工事等については、予算ベースでは当初の約8,804万円に光をそそぐベースホーム補助金関連での宅地造成に合わせた新設や増径工事の補正2,200万円を加え、法第26条の規定による繰越額9,596万円を加えた総額約2億600万円となりました。実施ベースでは1億4,620万円の工事を行い、本郷北第一減圧槽更新工事については、資材の納期が遅延したため、一部予算残額と合わせ令和5年度へ繰り越して工事を実施します。

工事の主な内容として、配水管工事については町内各地区において布設替工事を6工区の繰越工事含め13工区実施したほか、住宅の新築による個人のメーター

器新設に伴う遠距離給水管工事に併せ、将来的に宅地開発等が見込まれる箇所において、町が増径を行いました。

本年度末における配水管等の布設替え等の延長は約 2.3k m (うち石綿セメント管の更新延長は 1.1k m) 実施し、配水管等の総延長は 148.7k m となりました。樽ヶ沢浄水場関係では中央監視システムのコンソール盤・システム制御盤整備工事を実施したほか、No.2 ろ過流量計更新工事を行ないました。

消火栓の設置に関する状況は、日曽利自治会から要望のあった町道北沢線の消火栓の移設を実施し、町内消火栓設置数は 378 基と変更はありません。

(4) 財政状況

損益収支 (税抜) の収入総額は、前年度より約 90 万円増 (100.4%) の約 2 億 1,950 万円となり、支出総額については、前年度より約 160 万円増 (100.8%) の約 1 億 9,900 万円となりました。この結果、当年度純利益は約 2,040 万円、前年度より約 70 万円の減となり、未処分利益剰余金は約 2 億 50 万円となりました。

当年度純利益は用水供給事業を開始したことから、水道料金収入が前年度より増加しましたが、支出については設備修繕の費用や減価償却費が前年度より増加したことにより、最終的には利益が前年度に比べ減少しました。

資本的収支 (税抜) の収入総額は、前年度より約 4,220 万円増 (168.6%) の約 1 億 370 万円となりました。また、支出総額については、前年度より約 8,490 万円増 (149.1%) の約 2 億 5,770 万円となりました。これによる資本的収支の不足額は、過年度分損益勘定留保資金等で補填を行っています。

資本的支出の増加は、老朽配水管の布設替工事 6 工区を設計変更により令和 4 年度へ繰越したことが主な要因となります。これに伴い、企業債の借入額は増加となりました。

最後に、現金預金の動きですが、年度末時点での残高は約 3 億 4,330 万円となり、前年度より約 4,150 万円減少しましたが、前述した光をそそぐハイホーム補助金関連で住宅新築相談や民間の宅地造成計画が進み水道管新設工事や既設配水管の増径工事的増加が主な原因となっています。

今後は、浄水場の建替検討など水道施設更新等必要となる投資について資金を確保できるよう、引き続き事業費と企業債のバランスに留意しながら事業を進めていきます。

(5) 経営指標に関する事項

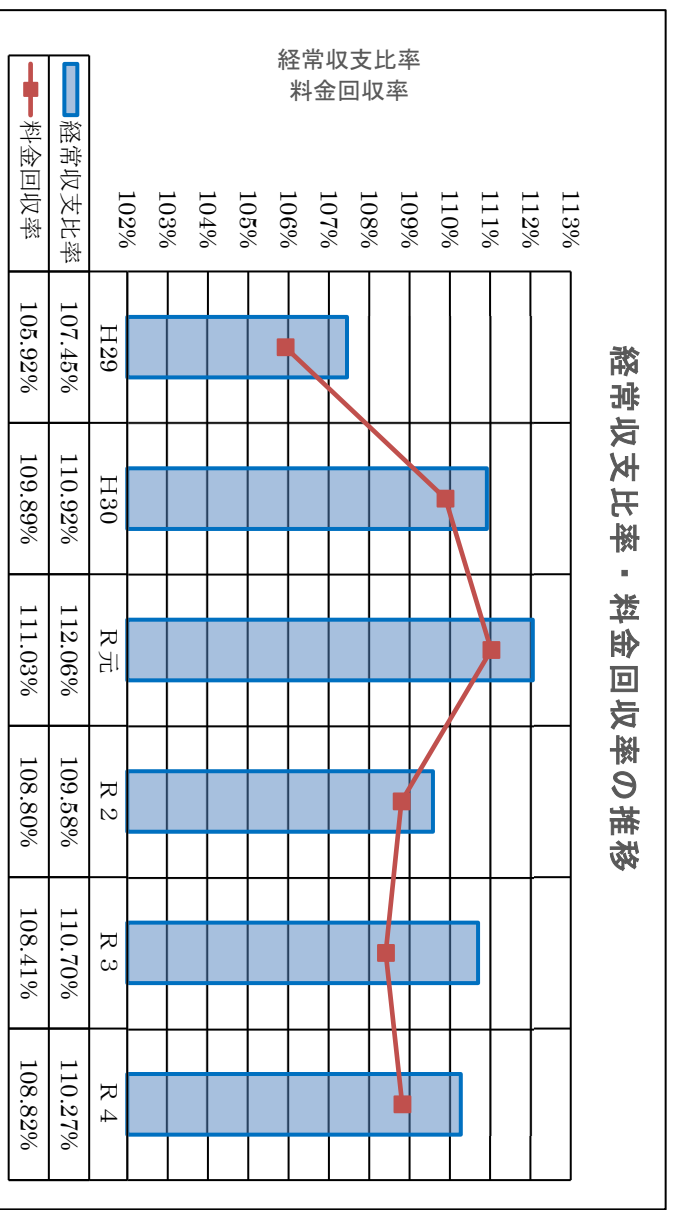
令和 4 年度決算における経営成績について、経営の健全性を示す経営収支比率は、中川村への用水供給開始により給水収益は増加したものの、維持管理にける動力費や薬品費等の高騰により前年度比 0.43 ポイント減 110.27% となりましたが、健全経営の水準とされる 100% を上回りました。

料金水準については、妥当性を示す料金回収率は前年度比 0.09 ポイント減

108.82%で事業に必要な費用を給水収益で賄えている状況とされる 100%を上回りました。

一方、償却対象資産の減価償却の状況を示す有形固定資産減価償却率は、前年度比 0.86 ポイント増の 47.69%、法定耐用年数を経過した管路延長の割合を示す管路経年化率は前年度比 0.86 ポイント増の 15.15%と施設の老朽化が進んでいるのに対して、当該年度に更新した管路延長割合を示す管路更新率は前年度比 1.02 ポイント増の 1.69%となりました。これは、平成 30 年度より予算 1 億円ベース更新工事を実施してきておりますが、難工事等で一部工事を繰越している関係で更新率が増減しています。今後は、現在の経営状況を維持しつつ、引き続き計画的な施設更新を行ってまいります。

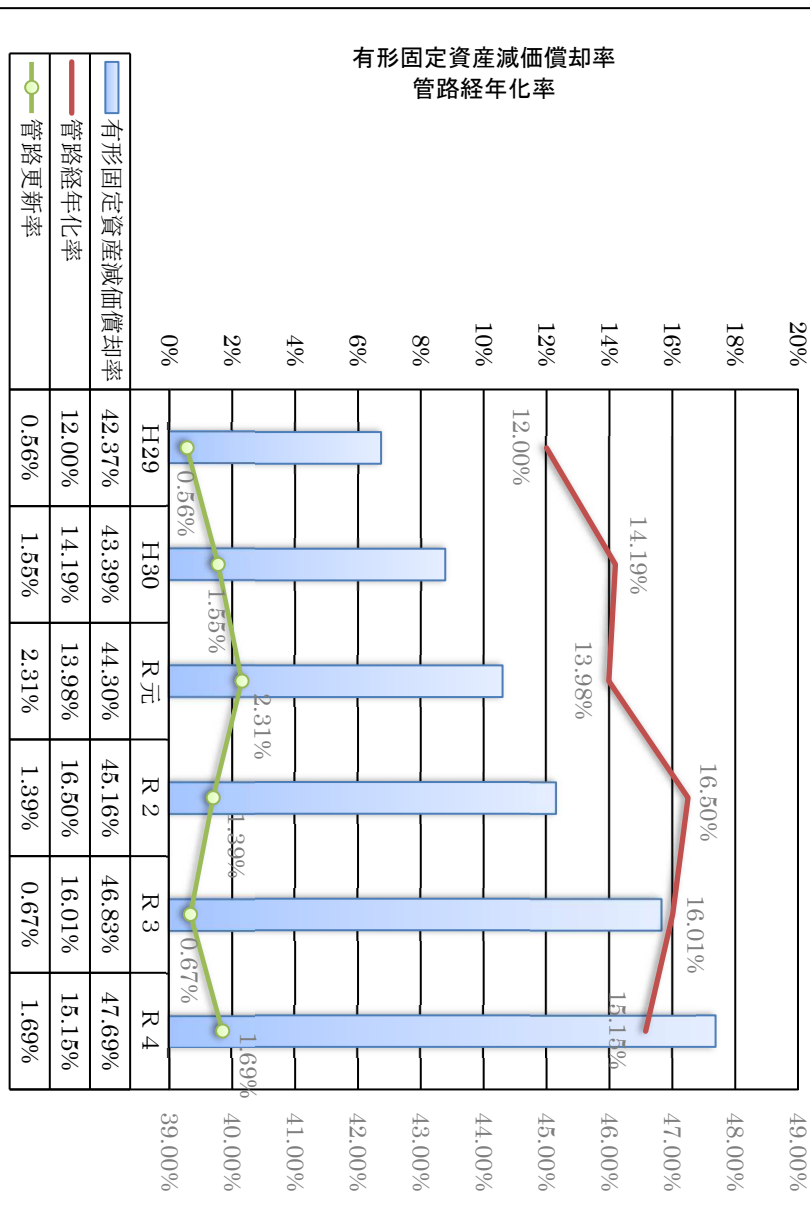
経常収支比率・料金回収率の推移



【指標の意味】

経常収支比率	経常収支比率は、当該年度において給水収益や一般会計からの繰入金等の収益で、維持管理費や支払利息等の費用をどの程度賄えているかを表す指標である
料金回収率	給水に係る費用が、どの程度給水収益で賄えているかを表した指標であり、料金水準等を評価することが可能である

有形固定資産減価償却率・管路経年化率・管路更新率の推移



【指標の意味】

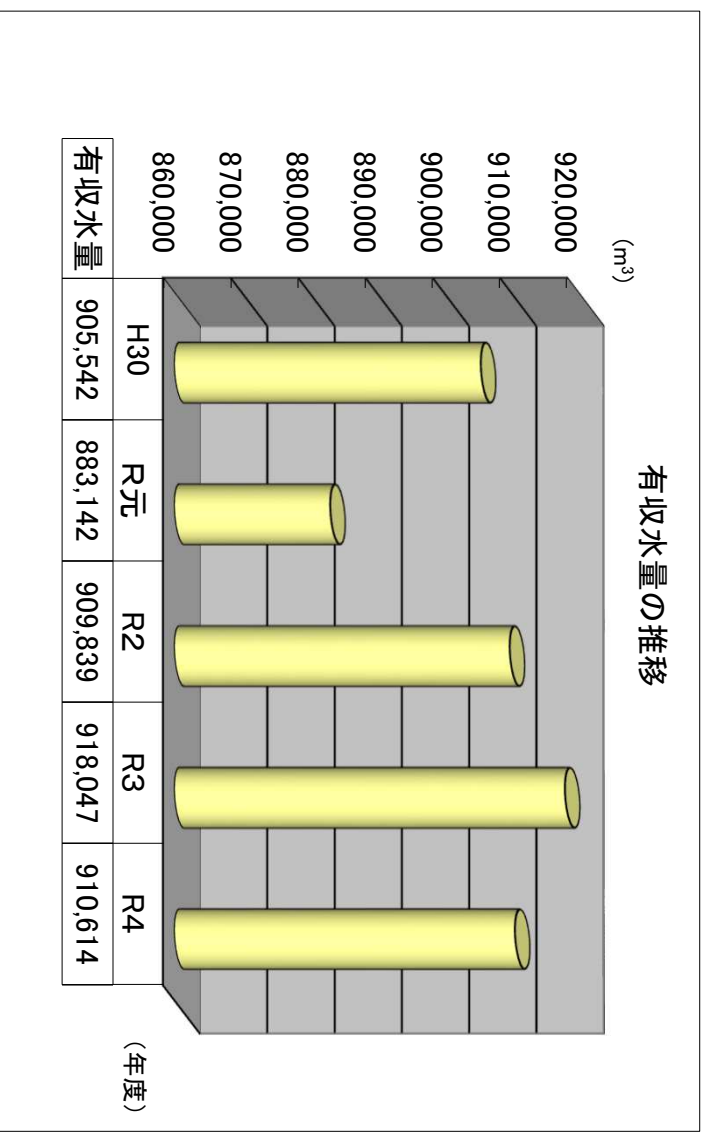
有形固定資産減価償却率	有形固定資産のうち償却対象資産の減価償却がどの程度進んでいるかを表す指標で、資産の老朽化度を示している
管路経年化率	法定耐用年数を超えた管路延長の割合を表す指標で、管路の老朽化度を示している
管路更新率	当該年度に更新した管路延長の割合を表す指標で、管路の更新ペースや状況を把握できる

2 業 務

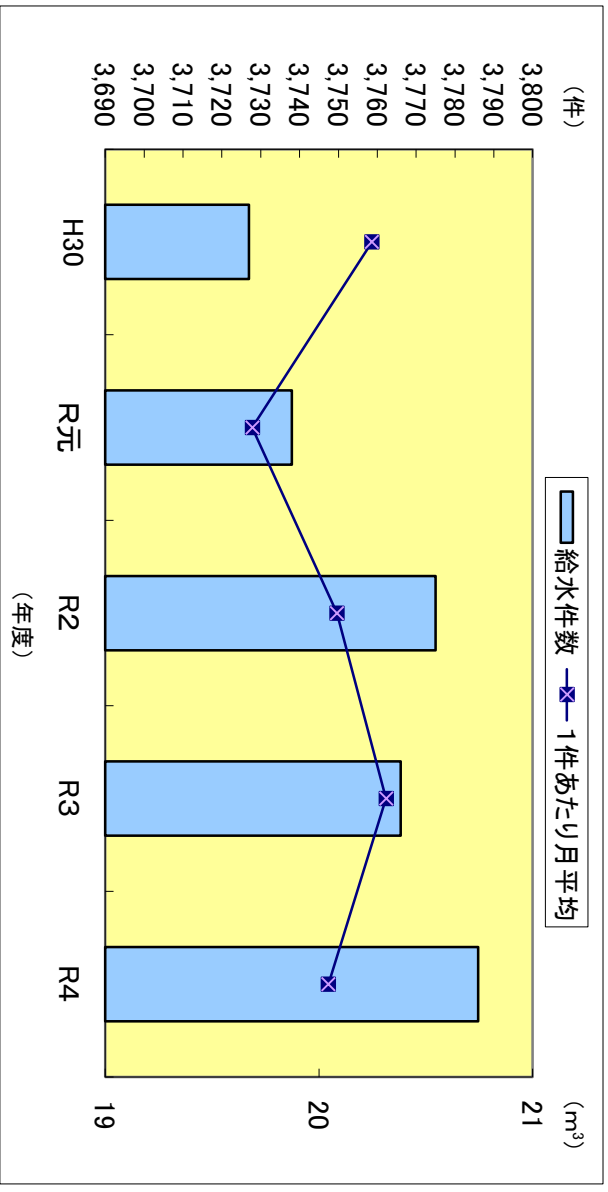
(1) 業務量

項 目	単 位	令和3年度	令和4年度	比 較		
				増減	比率	
年度末給水人口	人	9,074	8,942	△ 132	98.5%	
年度末給水件数	件	3,766	3,786	20	100.5%	
給水量	年間	m ³	918,047	910,614	△ 7,433	99.2%
		(有収水量)	1日平均	m ³	2,515	2,495
年間配水量	m ³	1,131,629	1,193,593	61,964	105.5%	
一日最大配水量	m ³	3,682	3,878	196	105.3%	
一人一日最大配水量	L	405.8	433.7	27.9	106.9%	
一人一日平均給水量	L	277.2	279.0	1.8	100.6%	
用水供給量	m ³	—	51,534	51,534	—	
有 収 率	%	81.1%	79.7%	△ 1.4%	98.3%	

R4:有収率=給水量/(年間配水量-用水供給量)



給水件数及び給水量の推移



年 度	H30	R元	R2	R3	R4
年 度 末 件 数	3,727	3,738	3,775	3,766	3,786
年 間 (m³)	905,542	883,142	909,839	918,047	910,614
	1件あたり月平均 (m³)	20.25	19.69	20.08	20.31
年間給水量前年対比(%)	99.3	97.5	103.0	100.9	99.2

用水供給量の推移

年 度	R4	備 考
用水供給量(m³)	51,534	R4.7～用水供給開始
供給料金(千円:税抜き)	2,810	

(2) 給水工事件数

件数	新設	脱退	改造	移転	計
	36	0	17	3	56

(3) 会議等

上下水道運営審議会 第1回 令和5年2月27日

給水安全祈願式 令和4年4月26日

3 議会議決事項

議案番号	件 名	提 出 年 月 日	議 決 年 月 日
第7号	令和3年度飯島町水道事業会計決算認定について	R4.9.2	R4.9.15
第13号	令和4年度飯島町水道事業会計補正予算(第1号)	R4.9.2	R4.9.15
第10号	令和4年度飯島町水道事業会計補正予算(第2号)	R4.12.9	R4.12.20
第23号	令和5年度飯島町水道事業会計予算	R5.3.3	R5.3.17

4 職員に関する事項

職名別	R4.3.31現在	R5.3.31現在	増 減
事務職員	2人	2人	0人
技術職員	0人	0人	0人
労務職員	2人	1人	△1人
計	4人	3人	△1人

令和4年度 飯島町水道事業会計 キャッシュ・フロー計算書

(令和4年4月1日から令和5年3月31日まで)

(単位：円)

1 業務活動によるキャッシュ・フロー	
当年度純利益	20,433,510
減価償却費	117,008,907
退職給付引当金の増減額 (△は減少)	△ 461,000
賞与引当金の増減額 (△は減少)	
修繕引当金の増減額 (△は減少)	
貸倒引当金の増減額 (△は減少)	
その他引当金の増減額 (△は減少)	
長期前受金戻入額	△ 19,919,374
受取利息及び受取配当金	△ 7,266
支払利息	21,511,115
固定資産除却費	671,491
固定資産売却損益 (△は益)	
未収金の増減額 (△は増加)	△ 2,673,763
未払金の増減額 (△は減少)	△ 7,508,575
たな卸資産の増減額 (△は増加)	△ 67,500
前払金の増減額 (△は増加)	
前受金の増減額 (△は減少)	
その他流動資産の増減額 (△は増加)	
その他流動負債の増減額 (△は減少)	
小計	<u>128,987,545</u>
利息及び配当金の受取額	7,266
利息の支払額	△ 21,511,115
業務活動によるキャッシュ・フロー	<u>107,483,696</u>
2 投資活動によるキャッシュ・フロー	
有形固定資産の取得による支出	△ 129,067,500
有形固定資産の売却による収入	
無形固定資産の取得による支出	
国庫補助金等による収入	
負担金及び分担金等による収入	2,089,350
一般会計又は他の特別会計からの繰入金による収入	
投資活動によるキャッシュ・フロー	<u>△ 126,978,150</u>
3 財務活動によるキャッシュ・フロー	
建設改良企業債による収入	102,700,000
建設改良企業債の償還による支出	△ 124,639,287
その他の企業債による収入	
その他の企業債の償還による支出	
他会計からの出資による収入	
財務活動によるキャッシュ・フロー	<u>△ 21,939,287</u>
資金増減額 (△は減少)	△ 41,433,741
資金期首残高	384,765,152
資金期末残高	<u><u>343,331,411</u></u>

令和4年度 飯島町水道事業会計 収益費用明細書 (税抜き)

3条 収益的收入及び支出

款	項	目	節	金額 円	備 考				
水道事業収益	営業収益			219,485,163					
				給水収益	給水収益	196,869,287			
						194,030,219			
				受託工事収益	受託工事収益	194,030,219			
						399,000			
				その他営業収益	受託工事収益	受託工事収益	399,000		
							2,440,068		
							447,400		
							852,123		
							1,140,545		
							22,615,876		
				営業外収益				7,266	
								7,266	
								2,570,000	
								2,570,000	
								19,919,374	
								19,919,374	
119,236									
雑収益	その他雑収益	119,236							
合 計			219,485,163						

款	項	目	節	金額 円	備 考
水道事業費用	営業費用			199,051,653	
				177,540,538	
	原水及び浄水費			16,175,174	
				31,800	
				915,327	
				752,000	
				547,200	
				1,006,360	
				5,032,860	
				3,072,618	
				2,985,500	
				1,695,456	
				136,053	

配水及び給水費	備用品費	18,452,085		
	通信運搬費	227,650		
	委託料	81,600		
	修繕費	2,867,185		
	動力費	8,963,060		
	材料費	202,591		
	補償費	5,596,900		
	保険料	463,000		
		50,099		
	工事請負費	380,000		
		380,000		
	総保費	24,410,381		
	給料	7,161,300	予算額	7,162,000
	手当	4,611,630	予算額	6,167,000
	賞与引当金繰入額	1,087,000	予算額	1,087,000
	報酬	3,700,581	予算額	3,851,000
	法定福利費	2,665,227	予算額	2,842,000
	法定福利費引当金繰入額	212,000	予算額	212,000
	旅費	83,097		
	備用品費	625,038		
燃料費	238,843			
印刷製本費	242,500			
通信運搬費	416,967			
委託料	1,148,000			
手数料	410,253			
賃借料	494,779			
修繕費	214,250			
負担金	1,020,939			
保険料	60,650			
公課費	6,600			
雑費	10,727			
減価償却費	117,008,907			
有形固定資産減価償却費	116,853,907			
無形固定資産減価償却費	155,000			
資産減耗費	671,491			
固定資産除却費	671,491			
その他営業費用	442,500			
材料売却原価	442,500			
営業外費用	21,511,115			
支払利息及び企業債取扱諸費	21,511,115			
企業債利息	21,511,115			
合計	199,051,653			

令和4年度 飯島町水道事業会計 資本的収支明細書 (税抜き)

4条 資本的収入及び支出

款	項	目	節	金額 円	備 考
資本的収入	企業債	企業債	建設改良費等の財源に充てるための企業債	102,700,000	
			102,700,000		
	負担金	負担金		1,000,000	
			1,000,000		
		建設工事負担金	1,000,000		
合 計			103,700,000		

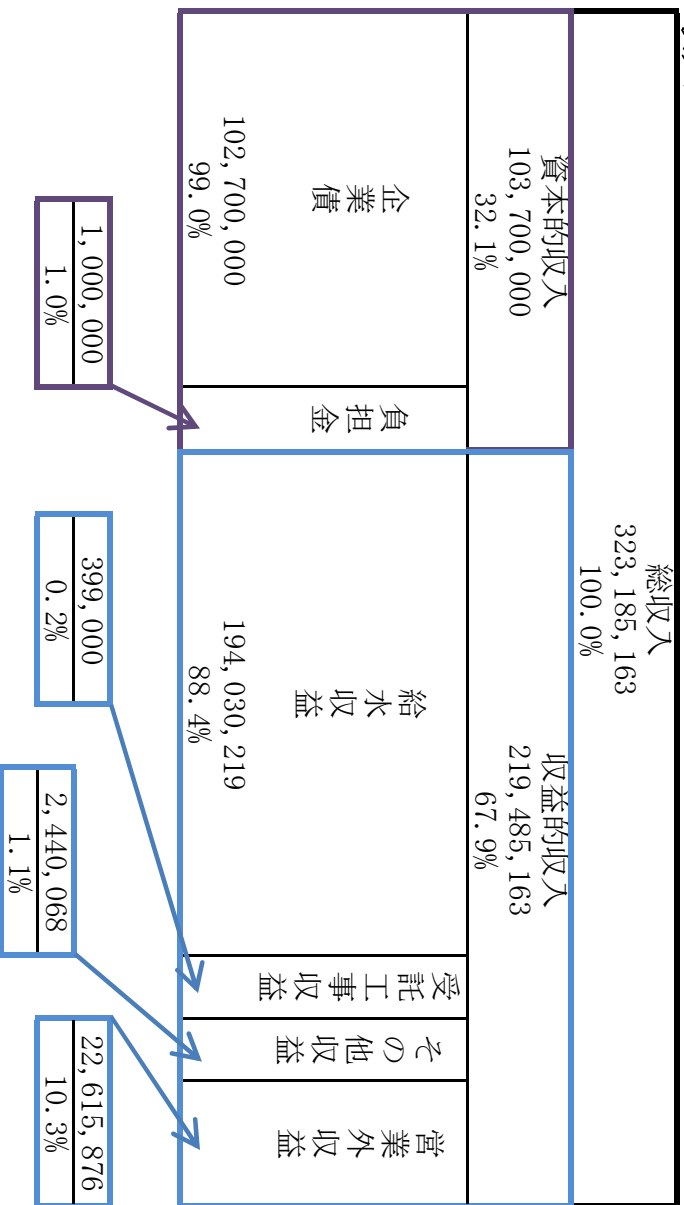
款	項	目	節	金額 円	備 考	
資本的支出	建設改良費	配水施設費	委託料	133,067,500		
				124,920,000		
				1,800,000		
				工事請負費	122,120,000	
				負担金	1,000,000	
				浄水施設費	8,100,000	
				工事請負費	8,100,000	
				資産購入費	47,500	
				有形固定資産購入費	47,500	
				企業債償還金	124,639,287	
				124,639,287		
				建設改良等の財源に充てるための企業債償還金	124,639,287	
	合 計			257,706,787		

収入及び支出の構成

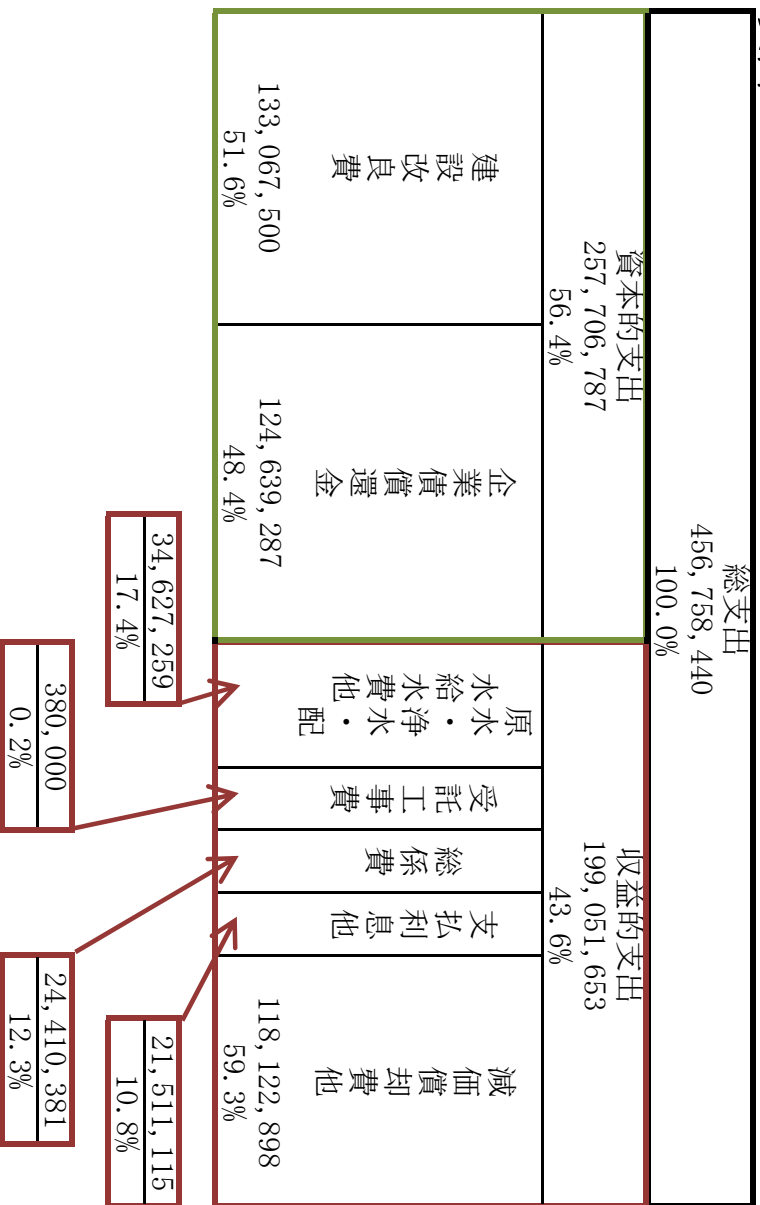
税抜

上段	項目	金額：円
中段		割合：%
下段		

収入



支出



総収支	323,185,163	-	456,758,440	=	△133,573,277
収益的収支	219,485,163	-	199,051,653	=	20,433,510
資本的収支	103,700,000	-	257,706,787	=	△154,006,787

固定資産明細書

【令和5年3月31日現在】

有形固定資産明細書

(単位:円)

資産の種類	の現在高	年度当初 当年度増加額	当年度減少額	年度末現在高	減価償却累計額			年度末償却 未済高	備考
					当年度増加額	当年度減少額	累計		
土地	14,854,086	47,500	0	14,901,586	0	0	0	14,901,586	
建物	25,177,077	0	0	25,177,077	149,460	0	22,719,714	2,457,363	
構築物	4,779,241,900	124,920,000	4,651,550	4,899,510,350	105,879,569	4,418,973	2,108,701,004	2,790,809,346	
機械及び装置	597,792,022	8,100,000	8,507,000	597,385,022	9,957,827	8,081,650	487,470,088	109,914,934	
車両及び運搬具	271,290	0	271,290	0	0	257,726	0	0	
工具器具及び備品	40,015,030	0	0	40,015,030	867,051	0	33,700,521	6,314,509	
計	5,457,351,405	133,067,500	13,429,840	5,576,989,065	116,853,907	12,758,349	2,652,591,327	2,924,397,738	

無形固定資産明細書

(単位:円)

資産の種類	年度当初の 現在高	当年度増加額	当年度減少額	当年度減価償却高	年度末現在高	備考
水利権	1,705,000	0	0	155,000	1,550,000	
計	1,705,000	0	0	155,000	1,550,000	

企業債明細書

【令和5年3月31日】
(単位:円)

種類	発行年月日	発行総額	償還高		未償還残高	利率	償還終期	備考
			当年度償還高	償還高累計				
大蔵省資金運用部	H7.3.27	27,900,000	1,920,752	27,900,000	0	4.650	令和5年3月	据置5年
公営企業金融公庫	H7.3.30	10,500,000	729,244	10,500,000	0	4.750	令和5年3月	据置5年
公営企業金融公庫	H7.3.30	11,600,000	802,113	11,600,000	0	4.700	令和5年3月	据置5年
公営企業金融公庫	H8.3.22	151,600,000	8,894,005	142,414,590	9,185,410	3.250	令和6年3月	据置5年
公営企業金融公庫	H8.3.22	31,200,000	1,822,694	29,318,513	1,881,487	3.200	令和6年3月	据置5年
大蔵省資金運用部	H8.5.27	292,200,000	15,372,977	242,845,409	49,354,591	3.400	令和8年3月	据置5年
大蔵省資金運用部	H9.3.25	219,000,000	10,725,463	172,987,520	46,012,480	2.800	令和9年3月	据置5年
公営企業金融公庫	H9.3.28	124,800,000	6,904,499	110,380,066	14,419,934	2.900	令和7年3月	据置5年
公営企業金融公庫	H9.3.28	21,200,000	1,168,406	18,761,615	2,438,385	2.850	令和7年3月	据置5年
大蔵省資金運用部	H10.3.25	206,800,000	9,466,781	156,382,683	50,417,317	2.100	令和10年3月	据置5年
公営企業金融公庫	H10.3.30	15,800,000	809,810	13,261,492	2,538,508	2.200	令和8年3月	据置5年
公営企業金融公庫	H10.3.30	100,400,000	5,127,966	84,341,403	16,058,597	2.150	令和8年3月	据置5年
大蔵省資金運用部	H11.3.24	72,700,000	3,623,709	57,423,869	15,276,131	2.100	令和9年3月	据置5年
公営企業金融公庫	H11.3.25	111,300,000	4,989,699	79,070,309	32,229,691	2.100	令和11年3月	据置5年
大蔵省資金運用部	H12.3.22	56,200,000	2,729,528	41,707,013	14,492,987	2.000	令和10年3月	据置5年
公営企業金融公庫	H12.3.24	83,800,000	3,664,841	55,998,515	27,801,485	2.000	令和12年3月	据置5年
財務省資金運用部	H13.3.26	33,100,000	1,401,872	21,043,185	12,056,815	1.600	令和13年3月	据置5年
公営企業金融公庫	H13.3.29	26,900,000	1,262,205	18,875,283	8,024,717	1.650	令和11年3月	据置5年
財務省財政融資	H14.3.25	17,400,000	734,047	10,018,053	7,381,947	2.200	令和14年3月	据置5年
公営企業金融公庫	H14.3.28	17,600,000	826,475	11,279,483	6,320,517	2.200	令和12年3月	据置5年
財務省財政融資	H15.3.25	18,300,000	746,944	10,317,811	7,982,189	1.200	令和15年3月	据置5年
公営企業金融公庫	H15.3.28	38,700,000	1,738,618	24,016,175	14,683,825	1.200	令和13年3月	据置5年
財務省財政融資	H16.3.25	12,300,000	496,758	6,130,445	6,169,555	2.000	令和16年3月	据置5年
公営企業金融公庫	H16.3.30	17,700,000	792,975	9,846,149	7,853,851	1.900	令和14年3月	据置5年
財務省財政融資	H17.3.25	24,000,000	949,193	10,919,131	13,080,869	2.100	令和17年3月	据置5年
公営企業金融公庫	H17.3.30	52,000,000	2,286,580	26,303,884	25,696,116	2.100	令和15年3月	据置5年
財務省財政融資	H18.3.27	10,600,000	410,560	4,403,390	6,196,610	2.100	令和18年3月	据置5年
公営企業金融公庫	H18.3.30	89,400,000	3,853,296	41,543,474	47,856,526	2.000	令和16年3月	据置5年
財務省財政融資	H19.3.26	16,200,000	614,487	6,102,247	10,097,753	2.100	令和19年3月	据置5年
公営企業金融公庫	H19.3.29	12,000,000	505,597	5,009,022	6,990,978	2.150	令和17年3月	据置5年
公営企業金融公庫	H19.3.29	41,800,000	1,762,845	17,506,160	24,293,840	2.100	令和17年3月	据置5年
財務省財政融資	H20.3.25	22,500,000	835,811	7,621,888	14,878,112	2.100	令和20年3月	据置5年
公営企業金融公庫	H20.3.25	37,500,000	1,551,032	14,174,443	23,325,557	2.050	令和18年3月	据置5年
財務省財政融資	H21.3.25	20,400,000	749,565	6,262,082	14,137,918	1.900	令和21年3月	据置5年
地方公営企業等金融機構	H21.3.25	39,600,000	1,614,054	13,484,275	26,115,725	1.900	令和19年3月	据置5年
財務省財政融資	H22.3.25	45,000,000	1,603,219	11,935,094	33,064,906	2.100	令和22年3月	据置5年
財務省財政融資	H24.1.27	81,500,000	2,898,677	17,993,253	63,506,747	1.700	令和23年9月	据置5年
地方公共団体金融機構	H24.3.27	70,000,000	2,468,678	14,204,230	55,795,770	1.700	令和24年3月	据置5年
地方公共団体金融機構	H25.3.26	40,000,000	1,411,498	6,851,208	33,148,792	1.500	令和25年3月	据置5年
地方公共団体金融機構	H26.3.25	21,000,000	737,145	2,887,870	18,112,130	1.400	令和26年3月	据置5年
地方公共団体金融機構	H26.3.25	50,000,000	3,199,978	12,610,602	37,389,398	1.000	令和16年3月	据置5年
地方公共団体金融機構	H27.3.24	18,500,000	654,120	1,939,113	16,560,887	1.200	令和27年3月	据置5年
地方公共団体金融機構	H28.3.24	24,300,000	3,474,894	17,339,782	6,960,218	0.100	令和7年3月	据置5年
地方公共団体金融機構	H28.3.24	32,000,000	1,210,799	2,415,567	29,584,433	0.500	令和28年3月	据置2年
地方公共団体金融機構	H29.3.23	25,000,000	675,941	675,941	24,324,059	0.700	令和137年3月	据置5年
地方公共団体金融機構	H29.3.23	15,000,000	1,874,907	7,498,500	7,501,500	0.010	令和9年3月	据置5年
地方公共団体金融機構	H29.3.23	1,300,000	35,149	35,149	1,264,851	0.700	令和37年3月	据置2年
長野県信用組合	H30.3.26	10,000,000	590,000	1,180,000	8,820,000	0.294	令和20年3月	据置5年
地方公共団体金融機構	H30.3.26	19,000,000	0	0	19,000,000	0.700	令和38年3月	据置3年
地方公共団体金融機構	H30.3.26	8,000,000	0	0	8,000,000	0.700	令和38年3月	据置5年
地方公共団体金融機構	H31.3.25	20,000,000	1,176,000	1,176,000	18,824,000	0.300	令和12年3月	据置5年
地方公共団体金融機構	R02.02.06	95,000,000	0	0	95,000,000	0.400	令和39年9月	据置5年
地方公共団体金融機構	R02.03.25	20,000,000	0	0	20,000,000	0.210	令和22年3月	据置3年
地方公共団体金融機構	R02.03.26	6,000,000	666,640	1,999,880	4,000,120	0.002	令和11年3月	据置なし
地方公共団体金融機構	R02.03.26	24,000,000	0	0	24,000,000	0.300	令和40年3月	据置5年
地方公共団体金融機構	R03.03.25	20,000,000	76,241	228,609	1,071,391	0.050	令和19年3月	据置なし
地方公共団体金融機構	R03.03.25	71,800,000	0	0	20,000,000	0.295	令和23年3月	据置3年
地方公共団体金融機構	R03.03.25	12,400,000	0	0	71,800,000	0.600	令和14年3月	据置5年
地方公共団体金融機構	R03.03.25	21,000,000	0	0	12,400,000	0.200	令和18年3月	据置3年
地方公共団体金融機構	R03.03.25	21,000,000	0	0	21,000,000	0.600	令和41年3月	据置5年

【令和5年3月31日】
(単位：円)

種類	発行年月日	発行総額	償還高		未償還残高	利率	償還終期	備考
			当年度償還高	償還高累計				
地方公共団体金融機構	R04. 03. 24	31,000,000	0	0	31,000,000	0.800	令和12年3月	据置5年
地方公共団体金融機構	R04. 03. 24	9,000,000	0	0	9,000,000	0.800	令和12年3月	据置5年
八十二銀行	R04. 03. 25	20,000,000	0	0	20,000,000	0.270	令和24年3月	据置3年
地方公共団体金融機構	R04. 10. 06	19,200,000	0	0	19,200,000	1.000	令和12年9月	据置5年
地方公共団体金融機構	R04. 10. 06	55,000,000	0	0	55,000,000	1.000	令和12年9月	据置5年
地方公共団体金融機構	R05. 03. 23	8,500,000	0	0	8,500,000	1.400	令和13年3月	据置5年
アルプス中央信用金庫	R05. 03. 27	20,000,000	0	0	20,000,000	0.570	令和25年3月	据置3年
計		3,049,800,000	124,639,287	1,620,720,375	1,429,079,625			

※町出賃債 237,900,000円

令和4年度 上水道建設改良費内訳

負担金

事業名	概要	支出金額	期間	支払先
遠距離給水管町費施工事業 南割自治会 町道原畑南支3号線	PPφ20 対象L=54.1m	500,000	R4.4.10～ R4.6.28	日幸設備㈱
遠距離給水管町費施工事業 岩間自治会 町道高尾本支9号線	PPφ25 対象L=122m	500,000	R5.1.24～ R5.3.15	石田建設(株) 飯島支店
計	2件	1,000,000		

工事請負費

(単位：円 税抜)

事業名	工事概要	請負金額	工期	請負業者
上水道配水管布設替工事 本郷第二・第五自治会 町道旧本郷幹線 第一工区	HPPEφ100 L=8.3m GNGWφ100 L=107.7m 仕切弁 1基	16,360,000	R4.1.14～ R4.5.23	小林水道
上水道配水管布設替工事 本郷第二・第五自治会 町道旧本郷幹線 第二工区	HPPEφ100 L=150.5m HPPEφ75 L=79.4m 仕切弁 2基	10,540,000	R4.1.14～ R4.5.23	(株)久保田組
上水道配水管布設替工事 南町・親町自治会 町道鳥居原線・町道 相生町線	HPPEφ150 L=97.7m HPPEφ100 L=57.1m 仕切弁 3基	10,790,000	R4.1.14～ R4.5.23	(株)三徳
上水道配水管布設替工事 春日平自治会 町道滝原線第一工区	HPPEφ150 L=43.1m HPPEφ100 L=5.3m 減圧槽 1基	17,420,000	R4.3.10～ R4.8.31	登美屋建設(株)
上水道配水管布設替工事 春日平自治会 町道滝原線第二工区	HPPEφ150 L=327.6m 空気弁 1基 仕切弁 1基	18,430,000	R4.3.10～ R4.8.31	(有)新井設備工業
上水道配水管布設替工事 上ノ原自治会 町道北春日線ほか	HPPEφ100 L=177.9m HPPEφ75 L=229.2m 仕切弁 3基 止水栓 4基	17,930,000	R4.3.10～ R4.7.29	野村建設(株)
上水道配水管布設工事 新田自治会 町道下原縦2号線	HPPEφ75 L=222m	440,000	R4.5.10～ R4.8.31	(株)三徳
上水道配水管布設替工事 赤坂自治会 町道赤坂1号線	HPPEφ75 L=76.7m (消火栓)	3,640,000	R4.11.4～ R5.1.20	(株)オオトリ
上水道配水管布設替工事 南割自治会 町道原畑線	HPPEφ75 L=87.5m 仕切弁 1基	4,670,000	R4.11.4～ R5.1.20	下平建設(株)
上水道配水管布設替工事 本郷第二自治会 町道本駅下原南線	HPPEφ75 L=219.5m 仕切弁 1基	9,030,000	R4.11.4～ R5.3.20	石田建設(株) 飯島支店
上水道配水管布設替工事 南田切自治会 町道下ノ窪線	HPPEφ75 L=194.6m	5,540,000	R4.11.24～ R5.2.15	(株)久保田組
上水道配水管布設工事 荒田自治会 町道対谷原縦3号線 (中川村連絡管越百園南高区)	HPPEφ100 L=89.7m	2,850,000	R4.11.24～ R5.3.17	登美屋建設(株)
上水道配水管布設工事 新屋敷自治会 町道鱧沢軌道下線	HPPEφ75 L=79.1m 仕切弁 1基	2,590,000	R5.1.27～ R5.3.22	野村建設(株)
遠距離給水管増径工事 南割自治会 町道原畑南支3号線	PPφ20→PPφ40 L=113.6m	250,000	R4.4.10～ R4.6.28	日幸設備㈱
遠距離給水管増径工事 岩間自治会 町道高尾本支9号線	PPφ25→PPφ75 L=172m	1,640,000	R5.1.24～ R5.3.15	石田建設(株) 飯島支店
コンソール盤・システム制御盤整備工事 樽ヶ沢浄水場	コンソール盤・システム 制御盤更新	5,000,000	R4.6.27～ R5.3.17	(株)守谷商会
No.2ろ過流量計更新工事 樽ヶ沢浄水場	流量計更新	3,100,000	R4.10.28～ R5.3.17	シク・エッジ・ニリツク(株) 上伊那営業所
計	17件	130,220,000		

(単位：円 税抜)

委託料

事業名	業務概要	請負金額	履行期間	請負業者
老朽管更新工事設計委託業務 赤坂自治会 町道赤坂1号線	測量設計業務 1式	450,000	R4.8.2～ R5.2.24	(株)昭和設計事務所
老朽管更新工事設計委託業務 南割自治会 町道原畑線	測量設計業務 1式	450,000	R4.8.2～ R5.2.24	(株)昭和設計事務所
本郷減圧槽積算業務委託 本郷北第一減圧槽更新	積算業務 1式	450,000	R4.9.15～ R5.3.17	(株)昭和設計事務所
本郷減圧槽接続配水管積算業務委託 本郷北第一減圧槽更新	積算業務 1式	450,000	R4.9.15～ R5.3.17	(株)昭和設計事務所
計	4件	1,800,000		

除却資産

資産名	延長等	取得年月	取得金額	償却累計
石綿セメント管	749m	昭和43年3月	3,351,461	3,183,888
石綿セメント管	393m	昭和44年3月	1,300,089	1,235,085
浄水場 非常発電設備	1式	昭和57年3月	6,500,000	6,175,000
深井戸ポンプ	1式	昭和47年3月	1,150,000	1,092,500
深井戸ポンプ	1式	昭和48年3月	857,000	814,150
車両運搬具	1式	平成23年3月	271,290	257,726
計			13,429,840	12,758,349

消火栓工事

品名	概要	請負金額	工期	請負業者
消火栓移設工事 日曹利自治会 町道北沢線	消火栓移設	380,000	R4.11.14～ R4.12.23	石田建設(株) 飯島支店
計	1件	380,000		

令和4年度

飯島町下水道事業会計決算書

第6号議案

令和4年度飯島町下水道事業会計決算認定
について

地方公営企業法第30条第4項の規定により、令和4年度飯島町下水道事業会計決算を、別紙のとおり監査委員の意見を付けて議会の認定に付す。

令和5年9月 1日提出
飯 島 町 長 下 平 洋 一

令和5年9月 15日議決
飯島町議会議長 久 保 島 巖

令和4年度 飯島町下水道事業決算報告書

(1) 収益的収入及び支出
収 入

税込 (単位:円)

区 分	予 算 額				決 算 額	予算額に比べ 決算額の増減	備 考
	当初予算額	補正予算額	地方公営企業法第24条 第3項の規定による支 出額に係る財源充当額	合 計			
第1款 下水道事業収益	464,660,000	0	0	464,660,000	472,590,426	7,930,426	
第1項 営業収益	129,390,000	0	0	129,390,000	137,448,466	8,058,466	うち仮受消費税等 12,490,299
第2項 営業外収益	335,270,000	0	0	335,270,000	335,141,960	△128,040	
第3項 特別利益	0	0	0	0		0	

支 出

税込 (単位:円)

区 分	予 算 額								決 算 額	地方公営企 業法第26条 第2項の規 程による 繰越額	不 用 額	備 考
	当初予算額	補正予算額	予備費 支出額	流 用 増減額	地方公営企 業法24条 第3項の規 程による 繰越額	小 計	地方公営企 業法26条 第2項の規 程による 繰越額	合 計				
第1款 下水道事業費用	464,300,000	5,702,000	0	0	0	470,002,000	0	470,002,000	451,323,753	0	18,678,247	
第1項 営業費用	387,290,000	4,899,000	0		0	392,189,000		392,189,000	379,776,104	0	12,412,896	うち仮払消費税等 9,676,245
第2項 営業外費用	75,010,000	803,000	0	102,000	0	75,915,000	0	75,915,000	71,547,649	0	4,367,351	
第3項 特別損失	0	0	0	0	0	0	0	0	0	0	0	
第4項 予備費	2,000,000	0	0	△102,000	0	1,898,000	0	1,898,000	0	0	1,898,000	

(2) 資本的収入及び支出
収 入

税込 (単位: 円)

区 分	予 算 額						決 算 額	予算額に比べ 決算額の増減	備 考
	当初予算額	補正予算額	小 計	地方公営企業法 第26条の規定 による繰越額に 係る財源充当額	継続費通 時繰越額 に係る財 源充当額	合 計			
第1款 資本的収入	277,496,000	1,376,000	278,872,000	0	0	278,872,000	280,663,000	1,791,000	
第1項 企業債	192,000,000	0	192,000,000	0	0	192,000,000	192,000,000	0	
第2項 出資金	73,800,000	0	73,800,000	0	0	73,800,000	73,800,000	0	
第3項 他会計借入金	0	0	0	0	0	0	0	0	
第4項 分担金及び負担金	11,696,000	1,376,000	13,072,000	0	0	13,072,000	14,863,000	1,791,000	
第5項 補助金	0	0	0	0	0	0	0	0	
第6項 寄附金	0	0	0	0	0	0	0	0	
第7項 固定資産売却代金	0	0	0	0	0	0	0	0	
第8項 その他資本的収入	0	0	0	0	0	0	0	0	

支 出

税込 (単位: 円)

区 分	予 算 額							決 算 額	翌年度繰越額			不用額	備 考
	当初予算額	補正予算額	流 用 増減額	小 計	地方公営 企業法第 26条の規 定による 繰 越 額	継続費 通 次 繰越額	合 計		地方公営企 業法第26条 の規定による 繰 越 額	継続費 通 次 繰越額	合 計		
第1款 資本的支出	436,070,000	1,376,000	0	437,446,000	0	0	437,446,000	435,648,289	0	0	0	1,797,711	
第1項 建設改良費	11,696,000	1,376,000	0	13,072,000	0	0	13,072,000	11,275,000	0	0	0	1,797,000	うち仮払消費税等 1,025,000
第2項 企業債償還金	424,374,000	0	0	424,374,000	0	0	424,374,000	424,373,289	0	0	0	711	
第3項 他会計借入金償還金	0	0		0	0		0	0	0	0	0	0	
第4項 投資	0	0		0	0		0	0	0	0	0	0	
第5項 返還金	0	0		0	0		0	0	0	0	0	0	
第6項 その他資本的支出	0	0		0	0		0	0	0	0	0	0	
第7項 予備費	0	0	0	0	0	0	0	0	0	0	0	0	

資本的収入額 280,663,000円が資本的支出額 435,648,289円に対し不足する額 154,985,289円は、過年度分損益勘定留保資金 153,960,289円及び当年度分消費税資本的収支調整額 1,025,000円で補填した。

令和 4 年度 飯島町下水道事業会計 損益計算書

(令和 4 年 4 月 1 日から令和 5 年 3 月 31 日まで)

(単位：円)

1 営業収益			
(1) 下水道使用料	123, 187, 116		
(2) 他会計負担金			
(3) 受託工事収益			
(4) その他の営業収益	<u>1, 771, 051</u>	124, 958, 167	
2 営業費用			
(1) 管渠費	3, 427, 466		
(2) 処理場費	83, 877, 396		
(3) 受託工事費			
(4) 業務費			
(5) 総係費	29, 105, 683		
(6) 減価償却費	253, 689, 314		
(7) 資産減耗費			
(8) その他営業費用			
営業損失		<u>370, 099, 859</u>	245, 141, 692
3 営業外収益			
(1) 受取利息及び配当金			
(2) 補助金			
(3) 負担金			
(4) 他会計補助金	240, 100, 000		
(5) 長期前受金戻入	95, 041, 960		
(6) 資本費繰入収益			
(7) その他営業外収益	<u>6, 833</u>	335, 148, 793	
4 営業外費用			
(1) 支払利息及び企業債取扱諸費	68, 414, 249		
(2) 補助金			
(3) その他営業外費用			
經常利益		<u>68, 414, 249</u>	<u>266, 734, 544</u>
5 特別利益			
(1) 固定資産売却益			
(2) 過年度損益修正益			
(3) その他特別利益			
特別損失			
(1) 固定資産売却損			
(2) 減損損失			
(3) 災害による損失			
(4) 過年度損益修正損			
(5) その他特別損失			
当年度純利益			<u>21, 592, 852</u>
前年度繰越利益剰余金			42, 529, 282
その他未処分利益剰余金変動額			
当年度未処分利益剰余金			<u><u>64, 122, 134</u></u>

令和4年度 飯島町下水道事業剰余金計算書

(単位:円)

	資本金	剰余金								資本合計
		資本剰余金				利益剰余金				
		国庫補助金	県補助金	その他資本剰余金	資本剰余金合計	減債積立金	建設改良積立金	未処分利益剰余金	剰余利益合計	
前年度末残高	134,761,158	79,438,984	7,583,272	0	87,022,256	0	0	57,529,282	57,529,282	279,312,696
前年度処分額	0	0	0	0	0	0	15,000,000	△ 15,000,000	0	0
議会の議決による処分額	0	0	0	0	0	0	15,000,000	△ 15,000,000	0	0
建設改良積立金の積立	0	0	0	0	0	0	15,000,000	△ 15,000,000	0	0
法令による処分額	0	0	0	0	0	0	0	0	0	0
減債積立金の積立	0	0	0	0	0	0	0	0	0	0
処分後残高	134,761,158	79,438,984	7,583,272	0	87,022,256	0	15,000,000	42,529,282	57,529,282	279,312,696
当年度変動額	73,800,000	0	0	0	0	0	0	21,592,852	21,592,852	95,392,852
出資金の受入	73,800,000	0	0	0	0	0	0	0	0	73,800,000
資本剰余金の受入	0	0	0	0	0	0	0	0	0	0
積立金の取崩	0	0	0	0	0	0	0	0	0	0
当年度純利益	0	0	0	0	0	0	0	21,592,852	21,592,852	21,592,852
当年度末残高	208,561,158	79,438,984	7,583,272	0	87,022,256	0	15,000,000	64,122,134	79,122,134	374,705,548

令和4年度 飯島町下水道事業剰余金処分計算書

(単位:円)

	資本金	資本剰余金	未処分利益剰余金
当年度末残高	208,561,158	87,022,256	64,122,134
議会の議決による処分額	0	0	0
減債積立金の積立	0	0	0
建設改良積立金の積立	0	0	0
処分後残高	208,561,158	87,022,256	(繰越利益剰余金) 64,122,134

令和4年度 飯島町下水道事業会計 貸借対照表

(令和5年3月31日)

(単位：円)

1 固定資産		資産の部	
(1) 有形固定資産			
イ 土地		222,946,483	
ロ 建物	421,919,675		
	<u>△ 35,262,222</u>	386,657,453	
ハ 構築物	6,927,610,072		
	<u>△ 576,439,340</u>	6,351,170,732	
ニ 機械及び装置	376,147,764		
	<u>△ 197,877,455</u>	178,270,309	
ホ 車両運搬具	6,272,500		
	<u>△ 462,125</u>	5,810,375	
ヘ 減価償却累計額	499,175		
へ 工具器具及び備品	499,175		
	<u>△ 175,475</u>	323,700	
ト その他有形固定資産			
ト 減価償却累計額			
チ 建設仮勘定			
有形固定資産合計			7,145,179,052
(2) 無形固定資産			
イ 施設利用権			
ロ 電話加入権			
無形固定資産合計			
(3) 投資			
イ 出資金			
ロ 破産更生債権等			
貸倒引当金			
長期前払消費税			
ハ その他投資			
ニ 投資合計			
固定資産合計			7,145,179,052
2 流動資産			
(1) 現金預金			194,202,679
(2) 未収金	1,592,803		
貸倒引当金	<u>△ 110,000</u>		1,482,803
(3) 貯蔵品			
(4) 前払費用			
(5) 前払金			
(6) その他流動資産			
流動資産合計			<u>195,685,482</u>
資産合計			<u>7,340,864,534</u>

		負債の部	
3 固定負債			
(1) 企業債			
イ	建設改良費企業債	3,979,530,143	
ロ	その他の企業債		
	企業債合計		3,979,530,143
(2) 引当金			
イ	退職給付引当金		
	引当金合計		
	固定負債合計		3,979,530,143
4 流動負債			
(1) 一時借入金			
(2) 企業債			
イ	建設改良費企業債	440,493,339	
ロ	その他の企業債		
	企業債合計		440,493,339
(3) 未払金			
(4) 前受金			
(5) 引当金			
イ	退職給付引当金		
ロ	賞与引当金	530,000	
ハ	法定福利費引当金	101,000	
ニ	修繕引当金		
ホ	その他引当金		
	引当金合計		631,000
(6) その他流動負債			
	流動負債合計		466,233,644
5 繰延収益			
(1) 長期前受金			
イ	国庫補助金	1,963,933,383	
	収益化累計額	<u>△ 230,636,645</u>	
	県補助金	175,554,598	
	収益化累計額	<u>△ 20,621,299</u>	
	収益化累計額		154,933,299
ハ	他会計補助金		
	収益化累計額		
ニ	受益者負担金	670,912,610	
	収益化累計額	<u>△ 51,150,249</u>	
	他会計負担金		
	収益化累計額		619,762,361
ホ	他会計負担金		
ヘ	工事負担金		
	収益化累計額		
ト	受贈財産評価額		
	収益化累計額		
チ	寄附金		
	収益化累計額		
リ	その他長期前受金		
	収益化累計額		
ヌ	建設仮勘定長期前受金		
	長期前受金合計	<u>12,402,801</u>	
	繰延収益合計		2,520,395,199
	負債合計		<u>6,966,158,986</u>

		資本の部	
6	資本金		
	(1) 自己剰余金	208,561,158	
	資本金合計		208,561,158
7	剰余金		
	(1) 資本剰余金		
	イ 国庫補助金	79,438,984	
	ロ 県補助金	7,583,272	
	ハ 他会計補助金		
	ニ 受益者負担金		
	ホ 他会計負担金		
	ヘ 工事負担金		
	ト 受贈財産評価額		
	チ 寄附金		
	リ その他資本剰余金		
	資本剰余金合計	87,022,256	
	(2) 利益剰余金		
	イ 減債積立金		
	ロ 利益積立金		
	ハ 建設改良積立金	15,000,000	
	ニ その他積立金		
	ホ 当年度未処分利益剰余金	64,122,134	
	利益剰余金合計		79,122,134
	剰余金合計		166,144,390
	資本合計		374,705,548
	負債資本合計		7,340,864,534

令和 4 年度注記表

1 重要な会計方針に係る事項に関する注記

(1) 固定資産の減価償却の方法

①有形固定資産（リース資産を除く。）

・減価償却の方法

定額法による

・主な耐用年数

建物	8～50年
構築物	10～50年
機械及び装置	6～35年
車両及び運搬具	2～6年
工具器具及び備品	5～7年

(2) 引当金の計上方法

①貸倒引当金

・債権の貸倒れによる損失に備えるため、一般債権については貸倒実績による必要額を計上し、貸倒懸念債権等特定の債権については個別に回収可能性を検討し、回収不能見込み額を計上している。

②退職給付引当金

・職員の退職手当の支給に備えるため、当事業年度末における退職手当の要支給額から長野県市町村総合事務組合における積立金相当額を控除した金額について、一般会計がその全部を負担することとなっているため、退職給付引当金は計上していない。

③賞与引当金

・職員の期末手当及び勤勉手当の支給に備えるため、当事業年度末における支給見込額に基づき、当事業年度の負担に属する額を計上している。

④法定福利費引当金

・職員の期末手当及び勤勉手当の法定福利費の支出に備えるため、当事業年度末における支給見込額に基づき、当事業年度の負担に属する額を計上している。

(3) その他会計に関する書類の作成のための基本となる重要な事項

①消費税等の会計処理

消費税及び地方消費税の会計処理は税抜方式によっている。

2 貸借対照表等に関する注記

(1) 企業債の償還に係る他会計の負担

貸借対照表に計上されている企業債（当該事業年度の末日から起算して1年以内に償還予定のもの含む）のうち、一般会計が負担すると見込まれる額は 1,053,394,396 円である。

3 セグメント情報の開示

(1) 報告セグメント情報の概要

飯島町下水道事業会計は、公共下水道事業及び農業集落排水事業を運営しており、各事業で運営方針等決定していることから、公共下水道及び農業集落排水事業の2つを報告セグメントとしている。各報告セグメントに属する事業の内容は以下のとおりである。

事業区分	事業の内容
公共下水道事業	公共下水道事業における処理区域で汚水を処理する業務
農業集落排水事業	農業集落排水事業における処理区域で汚水を処理する業務

(2) 報告セグメントごとの事業営業収益等

当年度（自 令和4年4月1日 至 令和5年3月31日） (単位：円)

	公共下水道	農業集落排水事業	合計
営業収益	92,667,138	32,291,029	124,958,167
営業費用	225,973,901	144,125,958	370,099,859
営業損益	△133,306,763	△111,834,929	△245,141,692
経常損益	16,717,242	4,875,610	21,592,852
セグメント資産	4,916,480,215	2,424,384,319	7,340,864,534
セグメント負債	4,713,983,452	2,252,175,534	6,966,158,986
その他の項目	0	0	0
他会計補助金 (収益的)	140,400,000	99,700,000	240,100,000
減価償却費	156,597,864	97,091,450	253,689,314
特別利益	0	0	0
特別損失	0	0	0
有形固定資産及び 無形固定資産の増加額	8,210,000	2,040,000	10,250,000

4 リース契約により使用する固定資産に関する注記

(1) リース取引の処理方法

- ・所有権移転外ファイナンス・リース取引については、通常の賃貸借取引に係る方法に準じた会計処理によっている。

(2) 所有権移転外ファイナンス・リース取引に係る未経過リース料相当額

1年内	667,092円
1年超	<u>667,093円</u>
計	1,334,186円

5 その他の注記

(1) 賞与引当金の計上方法

職員の期末・勤勉手当の支給に備えるため、当年度末における支給見込額に基づき、当年度の負担に属する額（12月から3月までの4か月分）を計上している。

(2) 法定福利費引当金の計上方法

職員の期末・勤勉手当に係る法定福利費の支給に備えるため、当年度末における支給見込額に基づき、当年度の負担に属する額（12月から3月までの4か月分）を計上している。

(3) 用語の意義

「繰延収益」とは、負債のうち、減価償却を行うべき固定資産の取得又は改良に充てるための補助金等の交付を受けた場合における当該交付を受けた金額に相当する額、長期前受金勘定をもって整理したものをいう。

「長期前受金」とは、資産を取得する際の補助金等の財源をいう。

「長期前受金戻入」とは、資産の減価償却費に含まれる補助金等相当額を収益化するもので、この収入をいう。

令和4年度飯島町下水道事業 業務報告書

1 事業の概況

(1) 総括事項

令和4年度の下水道事業は施設の維持管理が業務の中心となっています。年間を通じては、公共下水道事業では移動脱水車の不具合による修繕工事を実施したほか、必要な汚水ポンプ等の更新を実施しました。また、農業集落排水事業では田切南部処理施設では脱水機ドライブローラー交換工事、汚泥移送ポンプ交換工事や流量調整ポンプ交換工事を実施しました。流入汚水量の推移では年間を通じて処理水量、脱水後の発生汚泥は前年より減少しました。

(2) 処理施設状況

処理施設状況については、処理件数が2,334件と前年度より47件増となりました。

流入汚水量については、約56万9,600m³と前年度より約2万7,000m³減少しました。また、脱水後の汚泥について453.01tとなり、前年度と比較して流入汚水量同様に17.10t減少しています。

(3) 改良工事等の状況

施設整備は完了していますが、新規に下水道へつなぎ込む際の公共ます設置工事は町で発注しており、16件の工事を実施しました。

(4) 財政状況

損益収支（税抜）の収入総額は、前年度より約3,660万円減（92.6%）の約4億6,010万円となり、このうち下水道使用料を含む営業収益については、約1億2,500万円となりました。また、一般会計からの補助金等を含む営業外収益は、合わせて約3億3,510万円となりました。一方、支出総額については前年度より約3,270万円減（93.1%）の約4億3,850万円となりました。支出の内容は減価償却費が約2億5,370万円と全体の約58%を占め、次いで施設の直接的な維持管理に係る経費は全体の26%となり、企業債の利息が約16%程度となりました。この結果、当年度純利益は約2,160万円、前年度より約394万円の減となりました。これに伴い、未処分利益剰余金は約6,410万円となりました。

当年度純利益は下水道使用料が微増となったものの、営業費用が増加したことにより最終的には利益が前年度に比べ減少しました。

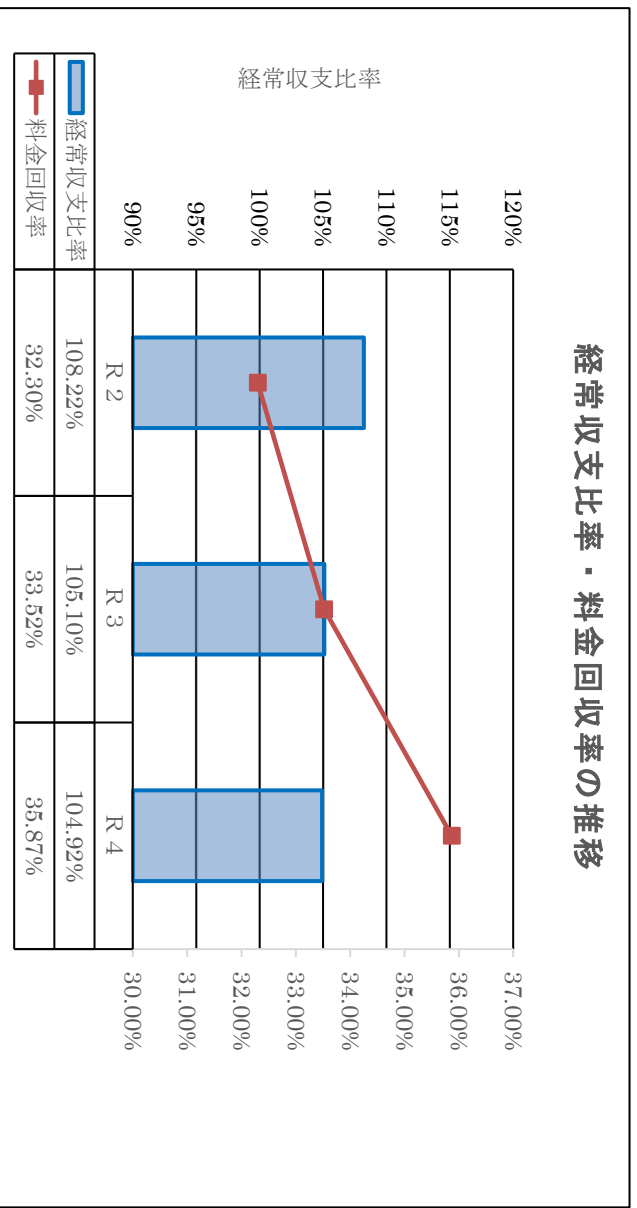
資本的収支（税抜）の収入総額は、前年度より約3,960万円増（116.4%）の約2億8,070万円となり、このうち7,380万円が一般会計からの出資金となります。また、支出総額については、前年度より約2,420万円増（105.9%）の約4億3,460万円となり、このうち98%が企業債の償還金となります。なお、資本的収入が資本的支出に対して不足する額は、過年度分損益勘定留保資金等で補填を行っている

ます。
最後に現金預金の動きですが、年度末時点での残高は1億9,420万円となりました。今後、企業債の償還により多額の現金を要するため残高の動きには特に注意し、資金不足とならないよう調整を図っていきます。

(5) 経営指標に関する事項

令和4年度決算における経営成績について、経営の健全性を示す経営収支比率は、前年度比0.18ポイント減の104.92%となり、健全経営の水準とされる100%を上回りました。また、料金水準の妥当性を示す料金回収率は、前年度比2.35ポイント増で35.87%となりましたが、事業に必要な費用を下水道使用料で賄えている状況とされる100%を大きく下回りました。

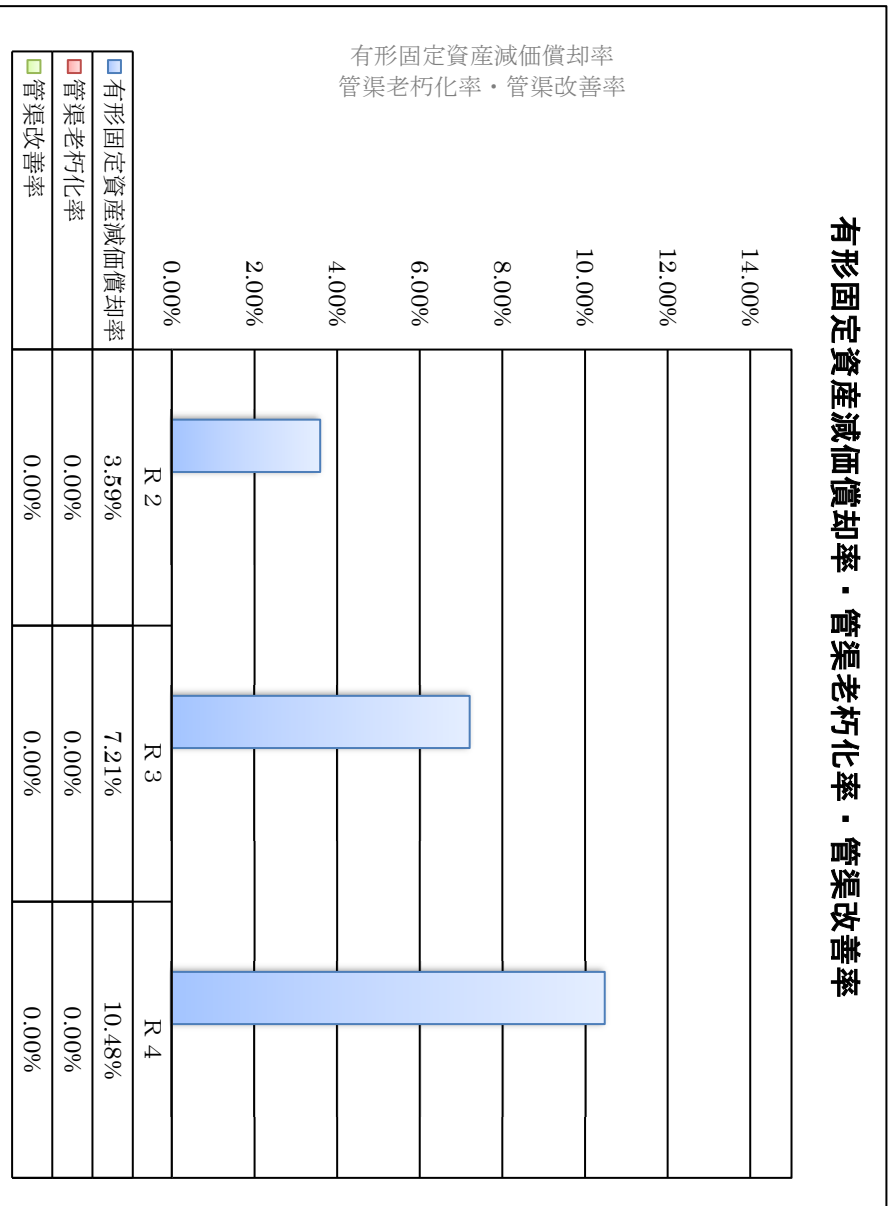
一方、償却対象資産の減価償却の状況を示す有形固定資産減価償却率は、前年度比3.27%増の10.48%となりました。現在は大きな更新を予定している施設はありませんが、安定した経営状況を維持しつつ、引き続き計画的な施設更新を行うてまいります。



【指標の意味】

経営収支比率	経常費用が経常収益によってどの程度賄われているかを示す。これが100%未満である場合は経常損失が生じていることになる。
料金回収率	下水道使用料と処理原価との関係を示す。100%未満である場合、下水道処理に係る費用を下水道使用料以外の収入で補っていることになる。

有形固定資産減価償却率・管渠老朽化率・管渠改善率



※管渠老朽化率及び管渠改善率については、法定耐用年数を超えていないため0.00%となっております。

【指標の意味】

有形固定資産減価償却率	償却対象資産における減価償却済の部分の割合を示す。比率が高いほど減価償却が進んでおり、資産が経年化している。
管渠老朽化率	法定耐用年数を超えた管渠延長の割合を表した指標で、管渠の老朽化割合を示している。
管渠改善率	当該年度に更新した管渠延長の割合を表した指標で、管渠の更新ペースや状況を把握できる。

2 業務

(1) 公共下水道事業及び農業集落排水事業の状況

下水道の普及状況

区分	処理区・地区	処理区内人口 A		水洗化人口 B		流入戸数		水洗化率B/A		
		R4	R3	R4	R3	R4	R3	R4	R3	
公共下水道事業	飯島処理区	R4	3,855人	R4	3,146人	R4	1,194戸	R4	81.6%	
		R3	(3,907)	R3	(3,164)	R3	(1,178)	R3	81.0%	
	七久保処理区	R4	1,315人	R4	1,000人	R4	456戸	R4	76.0%	
		R3	(1,359)	R3	(1,004)	R3	(453)	R3	73.9%	
農業集落排水事業	七久保北部地区	R4	880人	R4	828人	R4	314戸	R4	94.1%	
		R3	(912)	R3	(856)	R3	(316)	R3	93.9%	
		田切南部地区	R4	535人	R4	489人	R4	180戸	R4	91.4%
			R3	(528)	R3	(481)	R3	(178)	R3	91.1%
	本郷東部地区	R4	322人	R4	299人	R4	100戸	R4	92.9%	
		R3	(337)	R3	(318)	R3	(102)	R3	94.4%	
	合計	R4	6,907人	R4	5,762人	R4	2,244戸	R4	83.4%	
		R3	(7,043)	R3	(5,823)	R3	(2,227)	R3	82.7%	

下水道つなぎ込み率

処理区名	令和3年度				令和4年度				増減数			
	処理区内戸数	つなぎ込戸数	つなぎ込み率	未接続	処理区内戸数	つなぎ込戸数	つなぎ込み率	未接続	処理区内戸数	つなぎ込戸数	つなぎ込み率	
公共下水道	飯島	1,359	1,114	82.0%	245	1,369	1,140	83.3%	229	10	26	1.3%
		441	375	85.0%	66	442	383	86.7%	59	1	8	0.1%
	七久保北部	339	316	93.2%	23	342	321	93.9%	21	3	5	0.6%
農業集落排水	田切南部	194	179	92.3%	15	195	181	92.8%	14	1	2	0.6%
		116	106	91.4%	10	116	107	92.2%	9	0	1	0.9%
	合計	2,449	2,090	85.3%	359	2,464	2,132	86.5%	332	15	42	1.2%

処理区名	処理区内戸数	つなぎ込戸数	つなぎ込み率	未接続	処理区内戸数	つなぎ込戸数	つなぎ込み率	未接続	処理区内戸数	つなぎ込戸数	つなぎ込み率
公共下水道合計	1,800	1,489	82.7%	311	1,811	1,523	84.1%	288	11	34	1.4%
農業集落合計	649	601	92.6%	48	653	609	93.3%	44	4	8	0.7%
計	2,449	2,090	85.3%	359	2,464	2,132	86.5%	332	15	42	1.2%

排水設備指定工事店登録状況

指定工事店	70店
-------	-----

(2) 汚水処理状況

項目	令和3年度	令和4年度	比較	
			増減	比率
汚水処理件数	2,287	2,334	47	102.1%
流入汚水量 (m ³)	596,632	569,638	△26,994	95.5%
汚泥脱水ケーキ発生量 (t)	470.11	453.01	△17.10	96.4%

(3) 下水道使用料の推移

(単位：円 税抜き)

月	令和3年度	令和4年度	増減	増減率 (%)	備考
4月	12,297,626	12,403,381	105,755	100.9	
5月	8,186,354	8,237,057	50,703	100.6	
6月	12,032,914	12,147,013	114,099	100.9	
7月	8,282,128	8,261,207	△20,921	99.7	
8月	12,025,725	12,131,167	105,442	100.9	
9月	8,196,814	8,234,487	37,673	100.5	
10月	12,115,680	12,173,956	58,276	100.5	
11月	8,134,842	8,163,012	28,170	100.3	
12月	12,333,327	12,266,582	△66,745	99.5	
1月	8,660,416	8,360,910	△299,506	96.5	
2月	12,286,790	12,210,525	△76,265	99.4	
3月	8,442,302	8,597,819	155,517	101.8	
合計	122,994,918	123,187,116	192,198	100.2	

(4) 流入汚水量の推移

(単位：m³)

月別	令和3年度	令和4年度	増減	増減率 (%)	備考
4月	47,699	46,119	△1,580	96.7	
5月	54,692	48,794	△5,898	89.2	
6月	50,159	47,153	△3,006	94.0	
7月	53,484	50,133	△3,351	93.7	
8月	60,103	50,717	△9,386	84.4	
9月	51,395	48,475	△2,920	94.3	
10月	49,247	49,024	△223	99.5	
11月	46,553	45,852	△701	98.5	
12月	48,004	47,285	△719	98.5	
1月	47,261	46,678	△583	98.8	
2月	41,915	42,501	586	101.4	
3月	46,120	46,907	787	101.7	
合計	596,632	569,638	△26,994	95.5	

処理区別	令和3年度	令和4年度	増減	増減率 (%)	備考
公共飯島	331,543	315,913	△15,630	95.3	※公共は放流量
公共七久保	108,531	100,661	△7,870	92.7	※公共は放流量
農集七久保	94,854	91,323	△3,531	96.3	
農集田切	34,592	36,268	1,676	104.8	
農集本郷	27,112	25,473	△1,639	94.0	
合計	596,632	569,638	△26,994	95.5	

(5) 汚泥脱水ケーキ発生量の推移

(単位：t)

月別	令和3年度	令和4年度	増減	増減率(%)	備考
4月	37.23	45.18	7.95	121.4	
5月	36.06	36.98	0.92	102.6	
6月	43.65	37.82	△ 5.83	86.6	
7月	44.90	37.62	△ 7.28	83.8	
8月	32.95	40.17	7.22	121.9	
9月	29.74	33.87	4.13	113.9	
10月	47.91	33.92	△ 13.99	70.8	
11月	37.74	40.95	3.21	108.5	
12月	32.47	28.46	△ 4.01	87.7	
1月	41.19	32.21	△ 8.98	78.2	
2月	47.80	40.85	△ 6.95	85.5	
3月	38.47	44.98	6.51	116.9	
合計	470.11	453.01	△ 17.10	96.4	

処理区別	令和3年度	令和4年度	増減	増減率(%)	備考
公共飯島	310.65	305.30	△ 5.35	98.3	
公共七久保	91.20	80.17	△ 11.03	87.9	
農集七久保	43.64	43.08	△ 0.56	98.7	
農集田切	17.26	15.74	△ 1.52	91.2	
農集本郷	7.36	8.72	1.36	118.5	
合計	470.11	453.01	△ 17.10	96.4	

3 議会議決事項

議案番号	件名	提出年月日	議決年月日
第8号	令和3年度飯島町下水道事業会計決算認定について	R4.9.2	R4.9.15
第14号	令和4年度飯島町下水道事業会計補正予算(第1号)	R4.9.2	R4.9.15
第11号	令和4年度飯島町下水道事業会計補正予算(第2号)	R4.12.9	R4.12.20
第24号	令和5年度飯島町下水道事業会計予算	R5.3.3	R5.3.17

4 職員に関する事項

職名別	R3.3.31現在	R4.3.31現在	増減
事務職員	2人	2人	0人
技術職員	0人	0人	0人
労務職員	0人	0人	0人
計	2人	2人	0人

飯島町下水道事業会計 合算会計

令和4年度 飯島町下水道事業会計 キャッシュ・フロー計算書

(令和4年4月1日から令和5年3月31日まで)

(単位：円)

1 業務活動によるキャッシュ・フロー	
当年度純利益	21,592,852
減価償却費	253,689,314
退職給付引当金の増減額 (△は減少)	△ 165,000
賞与引当金の増減額 (△は減少)	
修繕引当金の増減額 (△は減少)	
貸倒引当金の増減額 (△は減少)	
その他引当金の増減額 (△は減少)	
長期前受金戻入額	△ 95,041,960
受取利息及び受取配当金	
支払利息	68,414,249
固定資産除却費	
固定資産売却損益 (△は益)	
未収金の増減額 (△は増加)	291,213
未払金の増減額 (△は減少)	16,490,661
たな卸資産の増減額 (△は増加)	
前払金の増減額 (△は増加)	
前受金の増減額 (△は減少)	
その他流動資産の増減額 (△は増加)	
その他流動負債の増減額 (△は減少)	
小計	△ 10,333
利息及び配当金の受取額	265,260,996
利息の支払額	△ 68,414,249
業務活動によるキャッシュ・フロー	196,846,747
2 投資活動によるキャッシュ・フロー	
有形固定資産の取得による支出	△ 9,887,000
有形固定資産の売却による収入	
無形固定資産の取得による支出	
国庫補助金等による収入	
負担金及び分担金等による収入	13,593,821
一般会計又は他の特別会計からの繰入金による収入	
投資活動によるキャッシュ・フロー	3,706,821
3 財務活動によるキャッシュ・フロー	
建設改良企業債による収入	192,000,000
建設改良企業債の償還による支出	△ 424,373,289
その他の企業債による収入	
その他の企業債の償還による支出	
他会計からの出資による収入	
財務活動によるキャッシュ・フロー	△ 158,573,289
資金増減額 (△は減少)	73,800,000
資金期首残高	41,980,279
資金期末残高	152,222,400
資金期末残高	194,202,679

令和4年度 飯島町下水道事業会計 収益費用明細書 (税抜き)

3条 収益的收入及び支出

款	項	目	節	金額 円	備考	
下水道事業収益	営業収益	下水道使用料		124,958,167		
				123,187,116		
	その他営業収益		雑収益		1,771,051	
					55,000	
					1,716,051	
					335,148,793	
	営業外収益	他会計補助金			240,100,000	
					240,100,000	
					95,041,960	
					95,041,960	
合計		その他営業外収益		6,833		
				6,833		
				460,106,960		

款	項	目	節	金額 円	備考	
下水道事業費用	営業費用	管渠費		438,513,108		
				370,098,859		
	処理場費			通信運搬費	3,427,466	
				委託料	187,200	
				修繕費	1,300,000	
				動力費	820,000	
					1,120,266	
					83,876,396	
					391,127	
				備用品費	18,433	
				燃料費	301,963	
				光熱水費	153,923	
				通信運搬費	43,272,294	
				委託料	7,256,200	
				手数料	11,473,217	
				修繕費	15,521,286	
				動力費	2,347,960	
				薬品費	2,512,370	
				負担金	463,823	
				保険料	163,800	
公課費						

令和4年度 飯島町下水道事業会計 収益費用明細書 (税抜き)

款	項	目	節	金額 円	備考	
下水道事業費用	営業費用	総係費		29,105,683		
			給料	9,440,100	予算額 9,441,000	
			手当	5,734,173	予算額 6,618,000	
			賞与引当金繰入額	530,000	予算額 530,000	
			報酬	17,500	予算額 91,000	
			法定福利費	2,831,013	予算額 2,923,000	
			法定福利費引当金繰入額	101,000	予算額 101,000	
			旅費	4,910		
			備用品費	8,156		
			燃料費	51,576		
			印刷製本費	38,183		
			委託料	8,502,000		
			手数料	270,678		
			賃借料	616,920		
			修繕費	99,590		
			負担金	683,035		
			保険料	62,420		
			公課費	20,000		
			貸倒引当金繰入額	94,429		
				減価償却費	253,689,314	
				有形固定資産減価償却費	253,689,314	
				営業外費用		
				支払利息及び企業債取扱諸費	68,414,249	
		68,414,249				
		68,414,249				
合計			438,513,108			

令和4年度 飯島町下水道事業会計 資本的収支明細書 (税抜き)

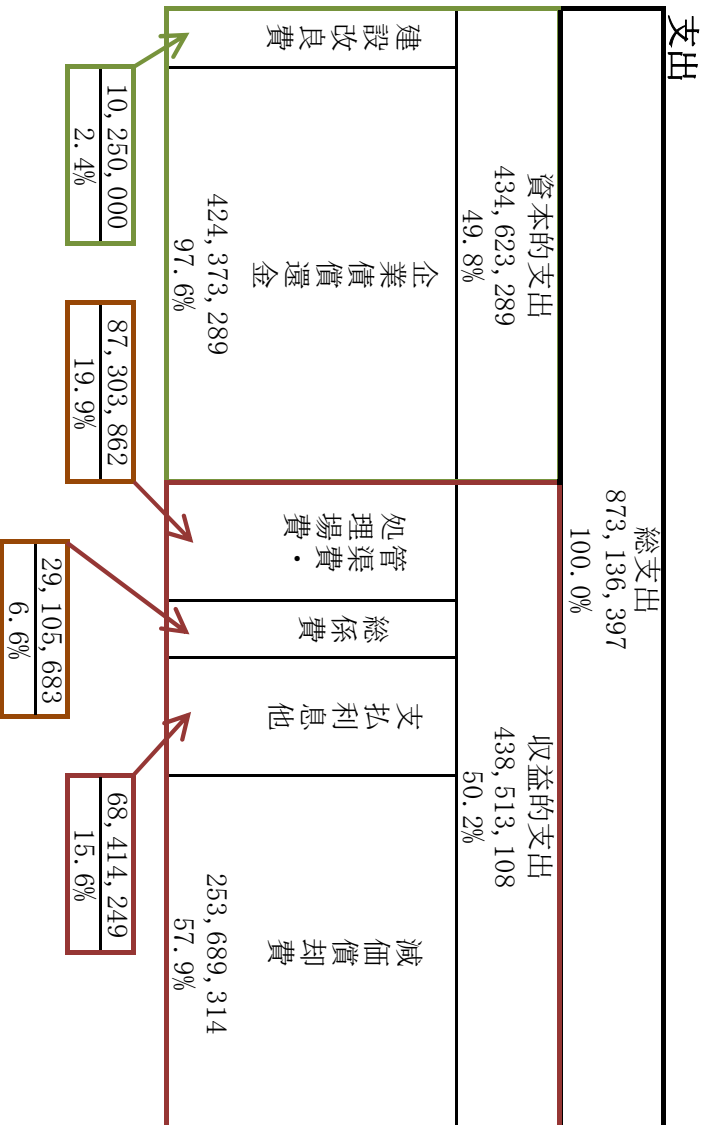
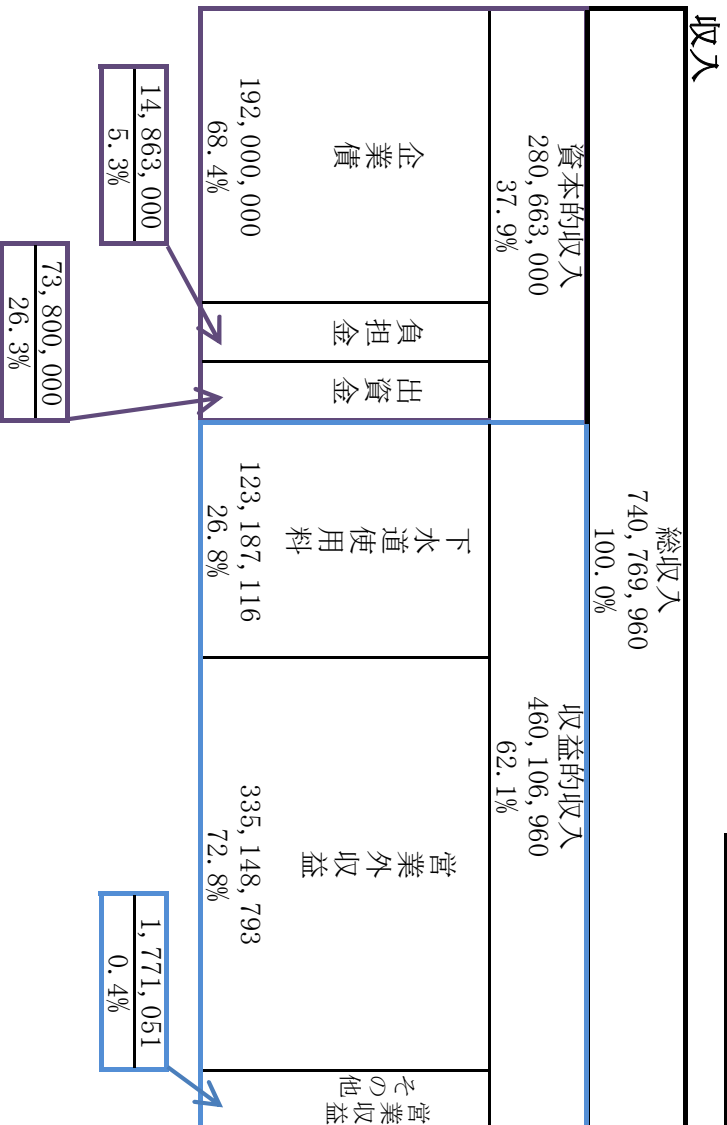
4条 資本的収入及び支出

款	項	目	節	金額 円	備考
資本的収入	企業債			280,663,000	
				192,000,000	
	出資金		建設改良費等の財源に充てるための企業債	192,000,000	
				73,800,000	
	分担金及び負担金			73,800,000	
				14,863,000	
			受益者負担金	14,863,000	
合計			280,663,000		

款	項	目	節	金額 円	備考
資本的支出	建設改良費			434,623,289	
				10,250,000	
	企業債償還金		施設整備費	10,250,000	
			工事請負費	10,250,000	
				424,373,289	
			建設改良等の財源に充てるための企業債償還金	424,373,289	
合計			434,623,289		

収入及び支出の構成

税 抜	
上段	項目
中段	金額：円
下段	割合：%



総収支	740,769,960	—	873,136,397	=	△132,366,437
収益的収支	460,106,960	—	438,513,108	=	21,593,852
資本的収支	280,663,000	—	434,623,289	=	△153,960,289

固定資産明細書

【令和5年3月31日現在】

有形固定資産明細書

(単位:円)

資産の種類	年度当初 の現在高	当年度増加額	当年度減少額	年度末現在高	減価償却累計額			年度末償却 未済高	備考
					当年度増加額	当年度減少額	累計		
土地	222,946,483	0	0	222,946,483	0	0	0	222,946,483	
建物	421,919,675	0	0	421,919,675	11,754,074	0	35,262,222	386,657,453	
構築物	6,917,360,072	10,250,000	0	6,927,610,072	191,923,913	0	576,439,340	6,351,170,732	
機械及び装置	376,147,764	0	0	376,147,764	49,944,756	0	197,877,455	178,270,309	
車両及び運搬具	6,272,500	0	0	6,272,500	0	0	462,125	5,810,375	
工具器具及び備品	499,175	0	0	499,175	66,571	0	175,475	323,700	
計	7,945,145,669	10,250,000	0	7,955,395,669	253,689,314	0	810,216,617	7,145,179,052	

企業債明細書

【令和5年3月31日】
(單位:円)

種類	発行年月日	発行総額	償還高		未償還残高	利率	償還終期	備考
			当年度償還高	償還高累計				
旧公営企業金融公庫	H07.05.22	29,700,000	1,920,302	29,700,000	0	3.950	令和5年3月	据置5年
旧公営企業金融公庫	H07.05.22	10,800,000	695,110	10,800,000	0	3.900	令和5年3月	据置5年
旧公営企業金融公庫	H07.05.22	6,700,000	433,200	6,700,000	0	3.950	令和5年3月	据置5年
資金運用部資金	H07.05.26	8,100,000	456,942	7,132,140	967,860	3.850	令和7年3月	据置5年
旧公営企業金融公庫	H07.11.30	31,100,000	1,854,211	30,150,236	949,764	3.250	令和5年9月	据置5年
資金運用部資金	H08.01.31	102,600,000	5,384,961	88,377,718	14,222,282	3.150	令和7年9月	据置5年
旧公営企業金融公庫	H08.05.16	36,000,000	2,147,863	33,777,396	2,222,604	3.450	令和6年3月	据置5年
旧公営企業金融公庫	H08.05.16	49,400,000	2,947,346	46,350,093	3,049,907	3.450	令和6年3月	据置5年
旧公営企業金融公庫	H08.05.16	54,800,000	3,269,526	51,416,703	3,383,297	3.450	令和6年3月	据置5年
資金運用部資金	H08.05.16	30,900,000	1,843,583	28,992,265	1,907,735	3.450	令和6年3月	据置5年
旧公営企業金融公庫	H08.05.27	173,400,000	9,122,772	144,111,547	29,288,453	3.400	令和8年3月	据置5年
旧公営企業金融公庫	H08.08.30	3,000,000	178,989	2,814,783	185,217	3.450	令和6年3月	据置5年
旧公営企業金融公庫	H08.08.30	5,400,000	323,528	5,065,049	334,951	3.500	令和6年3月	据置5年
資金運用部資金	H08.09.25	195,000,000	10,020,520	157,228,904	37,771,096	3.300	令和8年9月	据置5年
旧公営企業金融公庫	H09.05.23	74,000,000	4,016,070	65,643,609	8,356,391	2.650	令和7年3月	据置5年
旧公営企業金融公庫	H09.05.23	26,500,000	1,438,187	23,507,509	2,992,491	2.650	令和7年3月	据置5年
旧公営企業金融公庫	H09.05.23	20,000,000	1,085,424	17,741,516	2,258,484	2.650	令和7年3月	据置5年
旧公営企業金融公庫	H09.05.23	13,600,000	738,088	12,064,231	1,535,769	2.650	令和7年3月	据置5年
資金運用部資金	H09.09.25	229,500,000	10,884,799	177,028,849	52,471,151	2.500	令和9年9月	据置5年
資金運用部資金	H09.09.25	137,800,000	6,535,622	106,294,447	31,505,553	2.500	令和9年9月	据置5年
旧公営企業金融公庫	H09.09.30	13,900,000	741,806	11,959,441	1,940,559	2.600	令和7年9月	据置5年
旧公営企業金融公庫	H09.09.30	17,400,000	928,591	14,970,811	2,429,189	2.600	令和7年9月	据置5年
旧公営企業金融公庫	H09.09.30	7,300,000	388,165	6,285,446	1,014,554	2.550	令和7年9月	据置5年
旧公営企業金融公庫	H10.05.28	57,100,000	2,906,214	48,008,043	9,091,957	2.100	令和8年3月	据置5年
旧公営企業金融公庫	H10.05.28	78,500,000	3,981,405	66,056,766	12,443,234	2.050	令和8年3月	据置5年
旧公営企業金融公庫	H10.05.28	40,500,000	2,061,325	34,051,238	6,448,762	2.100	令和8年3月	据置5年
旧公営企業金融公庫	H10.05.28	121,000,000	6,136,943	101,819,985	19,180,015	2.050	令和8年3月	据置5年
旧公営企業金融公庫	H10.08.28	9,000,000	451,653	7,592,648	1,407,352	1.900	令和8年3月	据置5年
資金運用部資金	H10.09.10	277,600,000	12,440,312	204,809,564	72,790,436	1.900	令和10年9月	据置5年
旧公営企業金融公庫	H10.12.15	25,300,000	1,199,487	20,986,958	4,313,042	1.200	令和8年9月	据置5年
資金運用部資金	H11.01.29	398,100,000	18,131,134	290,966,932	107,133,068	2.200	令和10年9月	据置5年
旧公営企業金融公庫	H11.05.20	102,700,000	5,026,379	81,669,081	21,030,919	1.800	令和9年3月	据置5年
旧公営企業金融公庫	H11.05.20	73,000,000	3,561,787	58,115,713	14,884,287	1.750	令和9年3月	据置5年
旧公営企業金融公庫	H11.05.20	76,000,000	3,719,619	60,436,711	15,563,289	1.800	令和9年3月	据置5年
旧公営企業金融公庫	H11.05.20	78,800,000	3,844,778	62,733,125	16,066,875	1.750	令和9年3月	据置5年
旧公営企業金融公庫	H11.09.21	300,000	14,798	229,446	70,554	2.100	令和9年9月	据置5年
旧公営企業金融公庫	H11.09.21	2,600,000	128,250	1,988,538	611,462	2.100	令和9年9月	据置5年
資金運用部資金	H11.09.24	301,400,000	13,371,683	207,330,785	94,069,215	2.100	令和11年9月	据置5年
資金運用部資金	H12.03.24	398,100,000	17,410,178	266,026,354	132,073,646	2.000	令和12年3月	据置5年
旧公営企業金融公庫	H12.03.30	28,300,000	1,374,478	21,001,929	7,298,071	2.000	令和10年3月	据置5年
旧公営企業金融公庫	H12.03.30	4,100,000	199,189	3,042,683	1,057,317	2.000	令和10年3月	据置5年
旧公営企業金融公庫	H12.05.19	70,900,000	3,443,430	52,616,145	18,283,855	2.000	令和10年3月	据置5年
旧公営企業金融公庫	H12.05.19	59,800,000	2,904,374	44,378,638	15,421,362	2.000	令和10年3月	据置5年
旧公営企業金融公庫	H12.05.19	42,100,000	2,044,718	31,243,155	10,856,845	2.000	令和10年3月	据置5年
旧公営企業金融公庫	H12.05.19	148,600,000	7,217,223	110,278,689	38,321,311	2.000	令和10年3月	据置5年
資金運用部資金	H12.05.26	376,100,000	16,448,048	251,325,072	124,774,928	2.000	令和12年3月	据置5年
資金運用部資金	H12.09.25	269,000,000	11,647,747	173,845,190	95,154,810	2.000	令和12年9月	据置5年
旧公営企業金融公庫	H12.09.29	6,000,000	288,523	4,306,276	1,693,724	2.000	令和10年9月	据置5年
財政融資資金	H13.05.25	152,600,000	6,463,011	97,014,806	55,585,194	1.600	令和3年3月	据置5年
財政融資資金	H13.05.25	289,900,000	12,278,026	184,302,701	105,597,299	1.600	令和3年3月	据置5年
旧公営企業金融公庫	H13.05.30	26,700,000	1,255,475	18,704,015	7,995,985	1.700	令和11年3月	据置5年
旧公営企業金融公庫	H13.05.30	46,100,000	2,163,110	32,347,602	13,752,398	1.650	令和11年3月	据置5年
旧公営企業金融公庫	H13.05.30	28,700,000	1,349,517	20,105,062	8,594,938	1.700	令和11年3月	据置5年
旧公営企業金融公庫	H13.05.30	109,500,000	5,137,973	76,834,326	32,665,674	1.650	令和11年3月	据置5年
財政融資資金	H14.05.27	156,000,000	6,568,796	90,276,134	65,723,866	2.100	令和14年3月	据置5年
旧公営企業金融公庫	H14.05.30	35,200,000	1,642,890	22,737,032	12,462,968	2.000	令和12年3月	据置5年
旧公営企業金融公庫	H14.05.30	40,900,000	1,908,927	26,418,882	14,481,118	2.000	令和12年3月	据置5年
旧公営企業金融公庫	H14.05.30	12,600,000	588,080	8,138,825	4,461,175	2.000	令和12年3月	据置5年
旧公営企業金融公庫	H14.05.30	1,500,000	70,010	968,908	531,092	2.000	令和12年3月	据置5年
財政融資資金	H14.11.28	47,200,000	1,955,017	26,879,527	20,320,473	1.700	令和14年9月	据置5年
旧公営企業金融公庫	H14.11.29	8,600,000	394,246	5,420,490	3,179,510	1.700	令和12年9月	据置5年

【令和5年3月31日】
(単位:円)

種類	発行年月日	発行総額	償還高		未償還残高	利率	償還終期	備考
			当年度償還高	償還高累計				
旧公営企業金融公庫	H14.11.29	400,000	18,337	252,116	147,884	1.700	令和12年9月	据置5年
財政融資資金	H15.05.26	3,000,000	121,919	1,718,660	1,281,340	0.900	令和15年3月	据置5年
旧公営企業金融公庫	H15.05.29	3,100,000	138,218	1,948,418	1,151,582	0.900	令和13年3月	据置5年
旧公営企業金融公庫	H15.05.29	72,700,000	3,241,425	45,693,555	27,006,445	0.900	令和13年3月	据置5年
旧公営企業金融公庫	H15.05.29	33,900,000	1,511,477	21,306,898	12,593,102	0.900	令和13年3月	据置5年
旧公営企業金融公庫	H15.11.28	14,200,000	643,265	8,183,103	6,016,897	2.000	令和13年9月	据置5年
財政融資資金	H15.11.28	192,000,000	7,835,262	99,044,973	92,955,027	2.100	令和15年9月	据置5年
財政融資資金	H16.05.27	88,200,000	3,561,923	43,689,725	44,510,275	2.100	令和16年3月	据置5年
旧公営企業金融公庫	H16.05.28	26,400,000	1,185,385	14,539,666	11,860,334	2.100	令和14年3月	据置5年
旧公営企業金融公庫	H16.05.28	25,700,000	1,153,955	14,154,142	11,545,858	2.100	令和14年3月	据置5年
財政融資資金	H17.05.27	170,400,000	6,746,319	78,047,149	92,352,851	2.000	令和17年3月	据置5年
旧公営企業金融公庫	H17.05.27	32,100,000	1,411,167	16,418,466	15,681,534	1.900	令和15年3月	据置5年
旧公営企業金融公庫	H17.05.27	177,700,000	7,811,977	90,889,768	86,810,232	1.900	令和15年3月	据置5年
財政融資資金	H18.05.26	74,100,000	2,857,967	30,336,542	43,763,458	2.300	令和18年3月	据置5年
旧公営企業金融公庫	H18.05.30	44,900,000	1,929,893	20,485,290	24,414,710	2.300	令和16年3月	据置5年
旧公営企業金融公庫	H18.05.30	161,100,000	6,924,404	73,500,674	87,599,326	2.300	令和16年3月	据置5年
財政融資資金	H19.05.24	266,300,000	10,101,112	100,310,400	165,989,600	2.100	令和19年3月	据置5年
旧公営企業金融公庫	H19.05.30	72,000,000	3,036,480	30,154,150	41,845,850	2.100	令和17年3月	据置5年
旧公営企業金融公庫	H19.05.30	123,200,000	5,195,753	51,597,098	71,602,902	2.100	令和17年3月	据置5年
財政融資資金	H20.05.27	85,200,000	3,152,103	28,621,826	56,578,174	2.200	令和20年3月	据置5年
旧公営企業金融公庫	H20.05.29	201,400,000	8,293,973	75,311,191	126,088,809	2.200	令和18年3月	据置5年
旧公営企業金融公庫	H20.05.29	91,500,000	3,768,116	34,215,382	57,284,638	2.200	令和18年3月	据置5年
旧公営企業等金融機構	H21.05.13	118,800,000	4,823,731	40,144,654	78,655,346	2.000	令和19年3月	据置5年
財政融資資金	H21.05.15	72,600,000	2,654,379	22,090,605	50,509,395	2.000	令和21年3月	据置5年
財政融資資金	H22.05.26	145,100,000	5,200,570	38,845,680	106,254,320	2.000	令和22年9月	据置5年
財政融資資金	H23.05.26	75,000,000	2,671,821	17,735,251	57,264,749	1.800	令和23年3月	据置5年
八十二銀行	H23.05.26	41,100,000	2,418,000	21,762,000	19,338,000	0.880	令和13年3月	据置3年
八十二銀行	H23.05.26	49,800,000	2,928,000	26,352,000	23,448,000	0.880	令和13年3月	据置3年
財政融資資金	H24.05.28	28,000,000	995,191	5,740,055	22,259,945	1.600	令和24年3月	据置5年
財政融資資金	H24.05.28	3,000,000	106,627	615,005	2,384,995	1.600	令和24年3月	据置5年
八十二銀行	H24.05.28	36,500,000	2,148,000	17,184,000	19,316,000	0.670	令和14年3月	据置3年
八十二銀行	H24.05.28	66,300,000	3,900,000	31,200,000	35,100,000	0.670	令和14年3月	据置3年
財政融資資金	H25.05.28	18,000,000	640,716	3,116,033	14,883,967	1.400	令和25年3月	据置5年
財政融資資金	H25.05.28	4,000,000	142,381	692,453	3,307,547	1.400	令和25年3月	据置5年
財政融資資金	H25.05.28	55,000,000	3,167,605	21,523,811	33,476,189	1.000	令和15年3月	据置3年
財政融資資金	H25.05.28	65,000,000	3,743,534	25,437,231	39,562,769	1.000	令和15年3月	据置3年
財政融資資金	H26.05.27	2,400,000	84,246	330,043	2,069,957	1.400	令和26年3月	据置5年
長野県信用組合	H26.05.27	65,000,000	3,824,000	22,944,000	42,056,000	0.365	令和16年3月	据置3年
長野県信用組合	H26.05.27	70,000,000	4,118,000	24,708,000	45,292,000	0.360	令和16年3月	据置3年
上伊那農業協同組合	H27.05.26	80,000,000	4,705,884	23,529,392	56,470,608	0.270	令和17年3月	据置3年
上伊那農業協同組合	H27.05.26	70,000,000	4,117,648	20,588,224	49,411,776	0.270	令和17年3月	据置3年
地方公共団体金融機構	H27.05.26	4,600,000	162,646	482,158	4,117,842	1.200	令和17年3月	据置5年
上伊那農業協同組合	H28.05.26	80,000,000	4,705,884	18,823,508	61,176,492	0.190	令和18年3月	据置3年
上伊那農業協同組合	H28.05.26	70,000,000	4,117,648	16,470,576	53,529,424	0.190	令和18年3月	据置3年
長野県信用組合	H29.05.26	89,000,000	5,240,000	15,720,000	73,280,000	0.284	令和19年3月	据置3年
長野銀行	H29.05.26	71,000,000	4,178,000	12,534,000	58,466,000	0.300	令和19年3月	据置3年
長野銀行	H30.05.28	9,500,000	1,900,000	9,500,000	0	0.237	令和5年3月	据置なし
長野銀行	H30.05.28	89,000,000	5,236,000	10,472,000	78,528,000	0.372	令和20年3月	据置3年
長野銀行	H30.05.28	71,000,000	4,178,000	8,356,000	62,644,000	0.372	令和20年3月	据置3年
長野銀行	H30.05.28	6,800,000	1,360,000	5,440,000	1,360,000	0.279	令和6年3月	据置なし
アルプス中央信用金庫	R01.05.28	89,000,000	5,480,000	5,480,000	83,520,000	0.289	令和21年3月	据置3年
アルプス中央信用金庫	R01.05.28	71,000,000	4,440,000	4,440,000	66,560,000	0.289	令和21年3月	据置3年
アルプス中央信用金庫	R02.03.25	6,300,000	1,260,000	3,780,000	2,520,000	0.210	令和7年3月	据置なし
アルプス中央信用金庫	R02.03.25	90,000,000	0	90,000,000	90,000,000	0.210	令和22年3月	据置3年
アルプス中央信用金庫	R02.03.25	75,000,000	0	75,000,000	75,000,000	0.210	令和22年3月	据置3年
アルプス中央信用金庫	R03.02.25	90,000,000	0	90,000,000	90,000,000	0.245	令和22年9月	据置3年
アルプス中央信用金庫	R03.02.25	75,000,000	0	75,000,000	75,000,000	0.245	令和22年9月	据置3年
八十二銀行	R04.02.25	105,000,000	0	105,000,000	105,000,000	0.210	令和23年9月	据置3年
八十二銀行	R04.02.25	83,000,000	0	83,000,000	83,000,000	0.210	令和23年9月	据置3年
アルプス中央信用金庫	R05.02.24	122,000,000	0	122,000,000	122,000,000	0.730	令和24年9月	据置3年
長野県信用組合	R05.02.24	70,000,000	0	70,000,000	70,000,000	0.750	令和24年9月	据置3年
計		9,669,600,000	424,373,289	5,249,576,518	4,420,023,482			

令和4年度 下水道建設改良費内訳

施設整備費

(単位：円 税抜)

事業名	設置箇所	工事概要	請負金額	工期	請負業者
公共ま寸設置工事	北町	公共ま寸設置 一式	390,000	R4.5.23～R4.7.29	(株) 三徳
公共ま寸設置工事	荒田	公共ま寸設置 一式	690,000	R4.6.10～R4.7.29	(株) 三徳
公共ま寸設置工事	鳥居原	公共ま寸設置 一式	1,850,000	R4.6.16～R4.8.31	(株) 三徳
公共ま寸設置工事	南割	公共ま寸設置 一式	340,000	R4.6.22～R4.8.15	(株) 三徳
公共ま寸設置工事	南割	公共ま寸設置 一式	620,000	R4.8.3～R4.9.16	(株) 司設備工業
公共ま寸設置工事	山久	公共ま寸設置 一式	490,000	R4.8.2～R4.9.30	(株) 三徳
公共ま寸設置工事	新屋敷	公共ま寸設置 一式	440,000	R4.11.2～R4.11.30	登美屋建設 (株)
公共ま寸設置工事	柏木	公共ま寸設置 一式	390,000	R4.11.2～R4.11.30	(有) 五味建設
公共ま寸設置工事	赤坂	公共ま寸設置 一式	320,000	R4.11.8～R4.12.9	(株) 三徳
公共ま寸設置工事	親町	公共ま寸設置 一式	340,000	R4.11.14～R4.12.16	(株) 三徳
公共ま寸設置工事	赤坂	公共ま寸設置 一式	550,000	R4.11.16～R4.12.23	(株) 三徳
公共ま寸設置工事	親町	公共ま寸設置 一式	340,000	R4.11.18～R4.12.16	下平建設 (株)
公共ま寸設置工事	上ノ原	公共ま寸設置 一式	410,000	R5.1.23～R5.2.28	(株) 三徳
公共ま寸設置工事	新屋敷	公共ま寸設置 一式	2,310,000	R5.1.27～R5.3.22	登美屋建設 (株)
公共ま寸設置工事	鳥居原	公共ま寸設置 一式	440,000	R5.2.20～R5.3.27	登美屋建設 (株)
公共ま寸設置工事	北町	公共ま寸設置 一式	330,000	R5.3.1～R5.3.22	下平建設 (株)
合計		16 件	10,250,000		